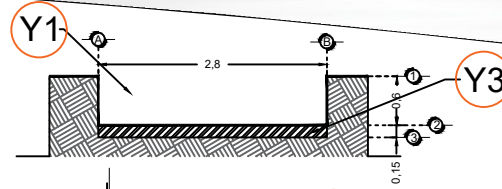


DESCRIPCIÓN

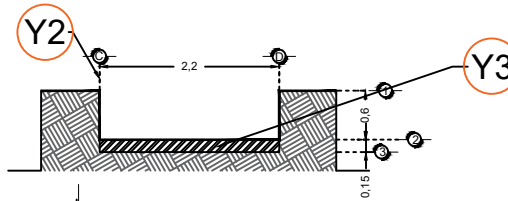
- Y1-** ANCHO DEL FOSO SERÁ DE 2.80M
- Y2-** FONDO DEL FOSO SERÁ DE 2.20M
- Y3-** OBRA CIVIL PARA EL ANCLAJE DEL EQUIPO
- Y4-** MALLA ELECTROSOLDADA DE 6.6.10.10 DESPUÉS DE LOS 10CM
- Y5-** FIRME DE CONCRETO CON UNA RESISTENCIA DE $F'c=250KG/CM^2$
- Y6-** MECANISMO DEL ELEVADOR
- Y7-** AREA DEL ELEVADOR

POR PARTE DEL CLIENTE, SERÁ LA OBRA CIVIL.



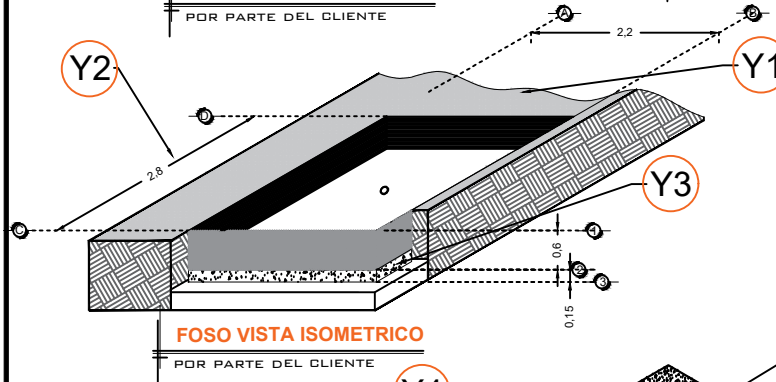
FOSO VISTA FRONTAL

POR PARTE DEL CLIENTE



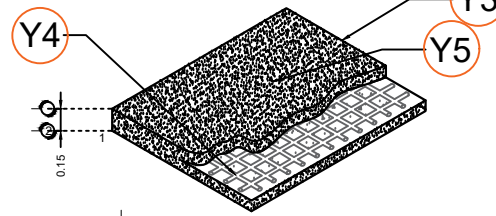
FOSO VISTA LATERAL

POR PARTE DEL CLIENTE



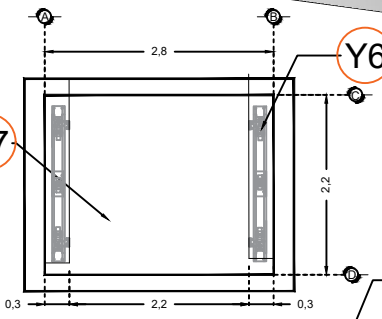
FOSO VISTA ISOMETRICO

POR PARTE DEL CLIENTE



ARMADO DE FIRME

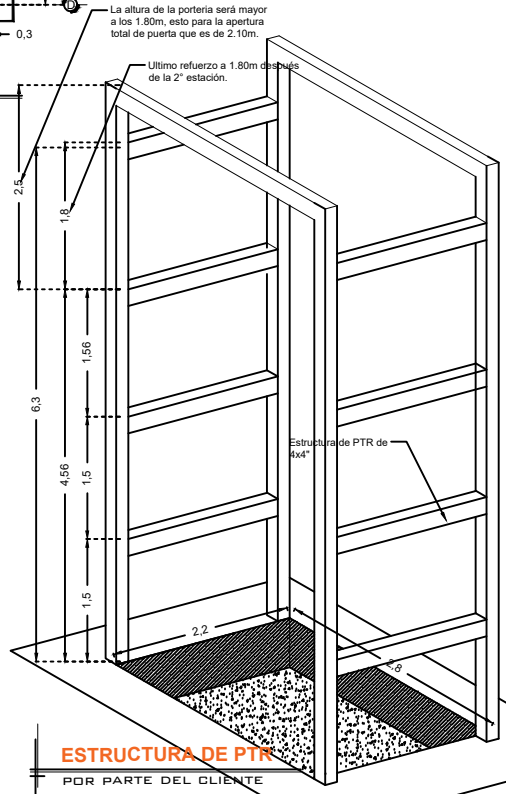
POR PARTE DEL CLIENTE



FOSO VISTA PLANTA

POR PARTE DEL CLIENTE

-LAS ESPECIFICACIONES INDICADAS EN ESTE PLANO SON EL MÍNIMO QUE SE SOLICITA PARA EL ANCLAJE DEL ELEVADOR, ES INDISPENSABLE QUE EL CLIENTE REALICE SU CALCULO ESTRUCTURAL DE ACUERDO A LAS CONDICIONES DEL PROYECTO, YA QUE YA QUE ESTA ESTRUCTURA DEBERÁ GARANTIZAR LA ESTABILIDAD DEL EQUIPO.



ESTRUCTURA DE PTR

POR PARTE DEL CLIENTE

RAZON SOCIAL: **ELEKTRA TAPACHULA**

ELEVADOR : **CARGA**

LEVANTAMIENTO:
Arq. Mariana M. Olvera

FIRMA:

N. DE CLIENTE:

NOMBRE:
Elektra Tapachula

TIPO: **SEMICOMPLETA**

CARGA: **2000 KG** UH: **10 HP**

UBICACIÓN: **Boulevard Diaz Ordaz Colonia Fraccionamiento Coapantes Tapachula Chiapas**

ELEVACION: **4.55 MTS**

No. DE NIVELES: **2**

TUBERÍA: **GRUESA**

OBRA CIVIL

CHIS-001-L