

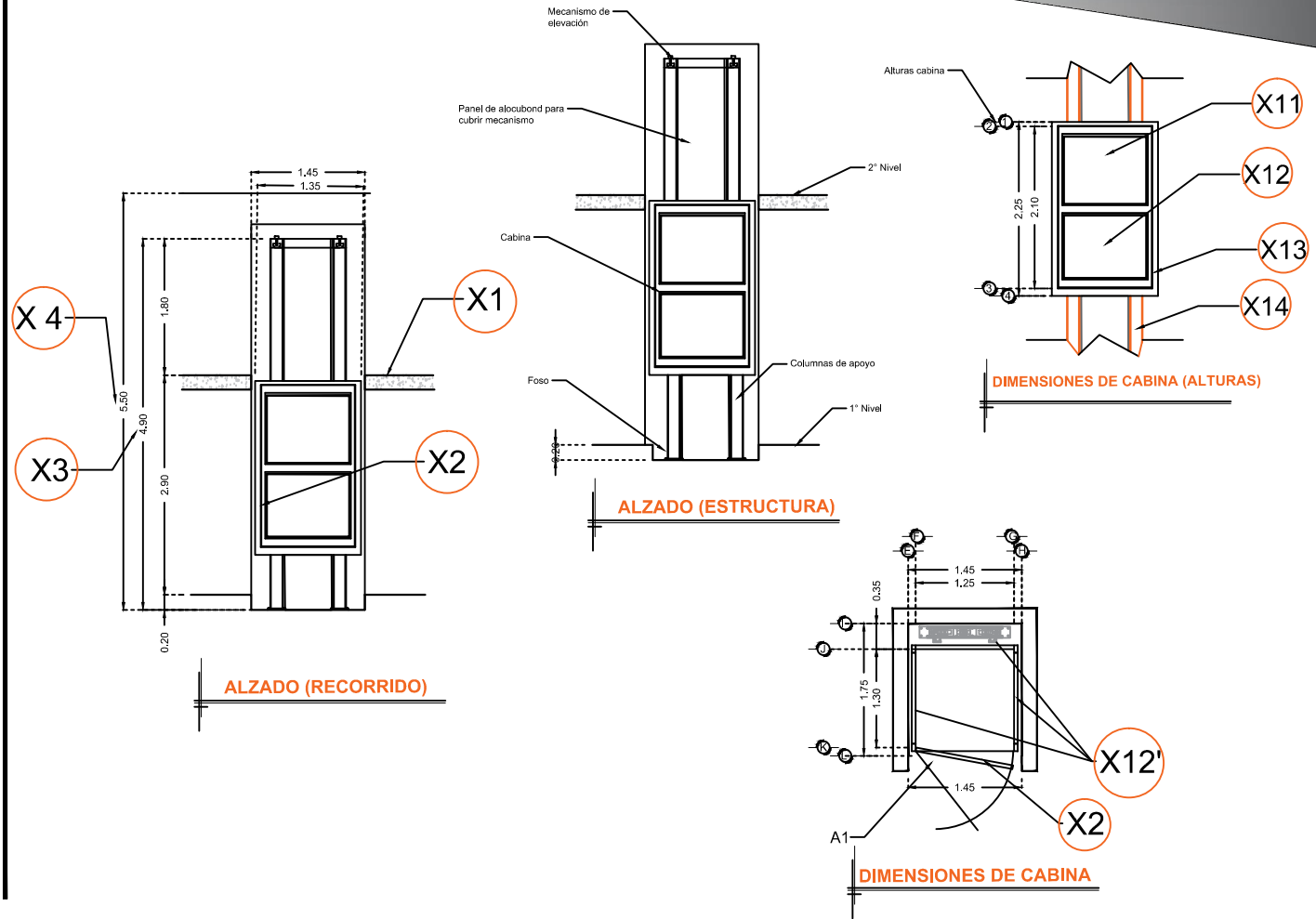
DESCRIPCIÓN

- X1-** ALTURA 2° ESTACIÓN
- X2-** ACCESO FRONTAL
ACCESO:
A1.- 1.25M
- X3-** ALTURA DE COLUMNAS DEL EQUIPO
- X4-** ALTURA LIBRE PARA INSTALACION DEL MECANISMO DEL EQUIPO

DESCRIPCIÓN DE EQUIPO

- X11-** CABINA COLOR SILVER METALLIC
- X12-** CRISTAL CLARO PUERTA
- X12'** CRISTAL ESMERILADO (LATERALES Y MECANISMO)
- X13-** CABINA ARMADA PERO SOLO PUNTEADA
- X14-** COLUMNAS LARGAS

-3 ELECTROIMANES
-SISTEMA SECURITY SHIELD



RAZON SOCIAL: PHARMA PLUS S.A. DE C.V.

ELEVADOR : **DISCAPACITADOS**

LEVANTAMIENTO:
MAURICIO COMPAGNY

FIRMA:

N. DE CLIENTE: 13480

NOMBRE: FEDERICO FLORES

TIPO: **SEMICOMPLETA - HANDICAP 2**

CARGA:
500 KG UH: **2 HP**

UBICACIÓN: MISTERIOS, CDMX

ELEVACION: **2.90 MTS**

No. DE NIVELES: **2**

TUBERÍA: GRUESA

EQUIPO

CDMX-002-L