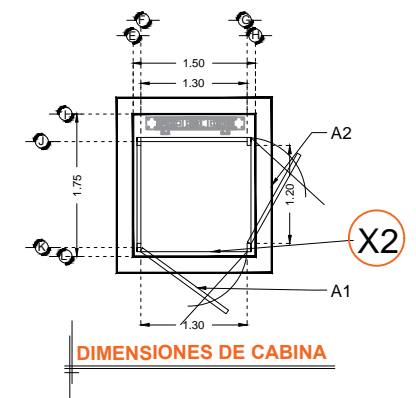
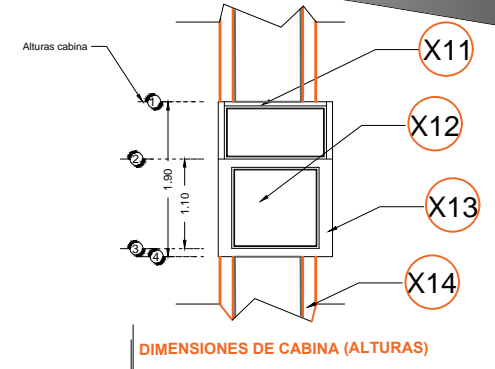
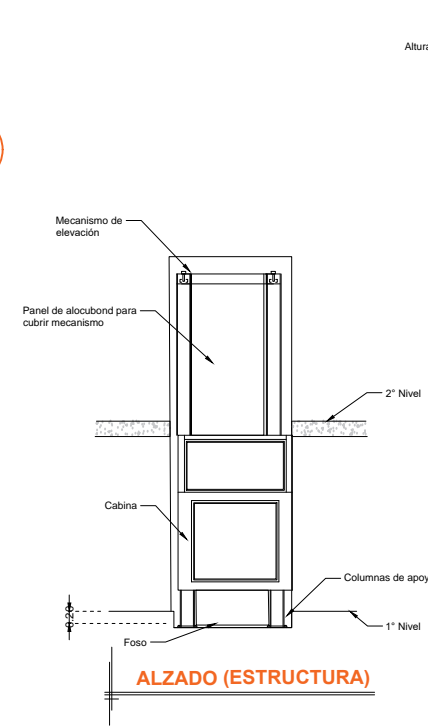
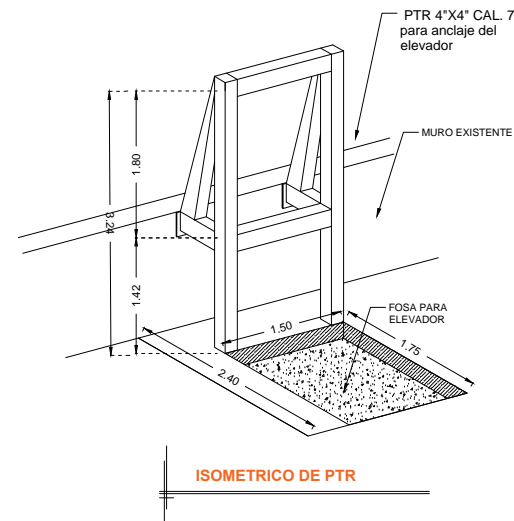
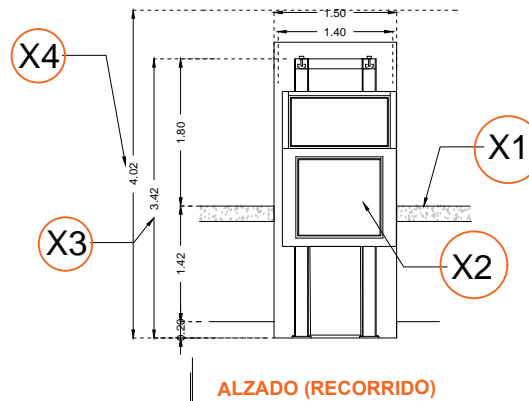


DESCRIPCIÓN

- X1-** ALTURA 2° ESTACIÓN
- X2-** ACCESOS FRONTAL:
A1.- 1.30M
ACCESO LATERAL
A2.- 1.20 M
- X3-** ALTURA DE COLUMNAS DEL EQUIPO
- X4-** ALTURA NECESARIA PARA LA INSTALACION DE MECANISMO

DESCRIPCIÓN DE EQUIPO

- X11-** CABINA COLOR GRIS PLOMO
- X12-** CRISTAL CLARO
- X13-** CABINA ARMADA
- X14-** COLUMNAS CORTAS (2) COLOR NEGRAS



RAZON SOCIAL: FELIPE FLORES

ELEVADOR : **HANDICAP 1**

LEVANTAMIENTO:
ALEJANDRO GARIBAY

FIRMA:

CDMX-002-L

N. DE CLIENTE: 17407-6669

NOMBRE:

TIPO: **MEDIA**

CARGA: **500 KG** UH: **3 HP**

UBICACIÓN: JUAN SALVADOR AGRAZ No.61 SANTA FE, CONTADERO. "PLAZA CORNER"

ELEVACION: **1.42 MTS**

No. DE NIVELES: **2**

TUBERÍA: **DELGADA**

EQUIPO