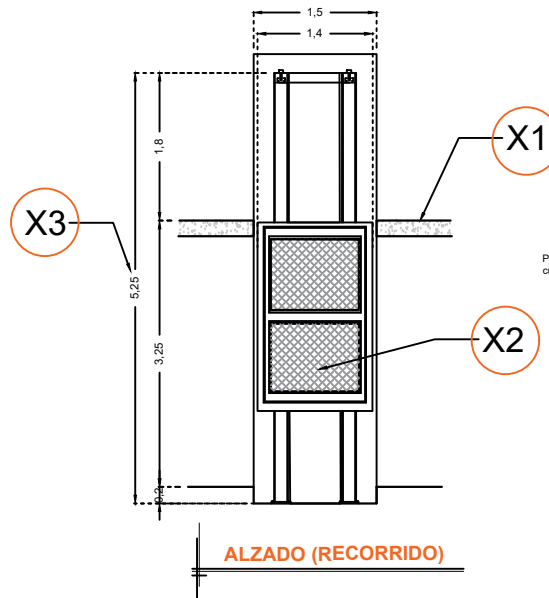


DESCRIPCIÓN

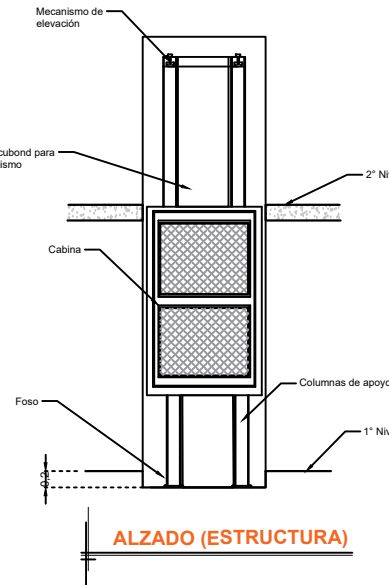
- X1-** ALTURA 2° ESTACIÓN
- X2-** ACCESO FRONTAL
ACCESO:
A1.- 1.30M
- X3-** ALTURA DE COLUMNAS DEL EQUIPO

DESCRIPCIÓN DE EQUIPO

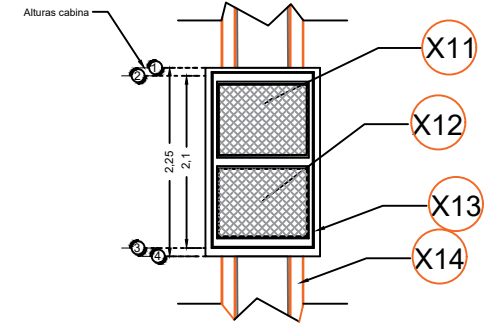
- X11-** CABINA COLOR SILVER METALLIC
- X12-** ACABADOS METAL DESPLEGADO
- X13-** CABINA ARMADA
- X14-** COLUMNAS EN PARTES



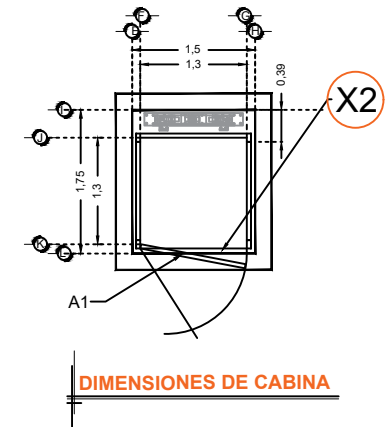
ALZADO (RECORRIDO)



ALZADO (ESTRUCTURA)



DIMENSIONES DE CABINA (ALTURAS)



DIMENSIONES DE CABINA

RAZON SOCIAL: NORTE SUR REPUESTOS S.A. DE C.V.

N. DE CLIENTE: **16367-5453**

UBICACIÓN: Porfirio Díaz #303 Pte Centro de San Nicolas N.L.

NOMBRE: Ricardo Gómez

ELEVADOR : **CARGA**

TIPO: **SEMICOMPLETA**

ELEVACION: **3.25 MTS**

No. DE NIVELES: **2**

LEVANTAMIENTO: Arq. Salvador Silva S.

CARGA: **500 KG** UH: **2 HP**

TUBERÍA: **DELGADA**

FIRMA:

EQUIPO

NL-002-L