

DESCRIPCIÓN

X1- ALTURA 2ª ESTACIÓN

X2- ACCESO FRONTAL
 A.1.- 1.30M

X3- ALTURA DE COLUMNAS DEL EQUIPO

DESCRIPCIÓN DE EQUIPO

X11- CABINA COLOR SILVER METALLIC

X12- ACABADOS METAL DESPLEGADO

X13- CABINA ARMADA

X14- COLUMNAS EN PARTES

RAZON SOCIAL: NORTE SUR REPUESTOS S.A. DE C.V.

N. DE CLIENTE: 16367-5453
 NOMBRE: Ricardo Gómez

UBICACIÓN: Porfirio Díaz #303 Pte Centro de San Nicolás N.L.

ELEVADOR: CARGA

TIPO: SEMICOMPLETA

ELEVACION: 3.25 MTS
 No. DE NIVELES: 2

LEVANTAMIENTO:
 Arq. Salvador Silva S.

CARGA: 500 KG
 UH: 2 HP

TUBERIA: DELGADA

FIRMA:

EQUIPO

NL-002-L

ING. RICARDO GÓMEZ CÁDIZOS

MAYO 2018

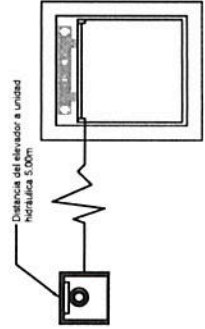
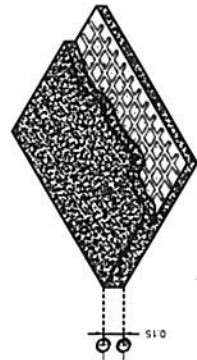
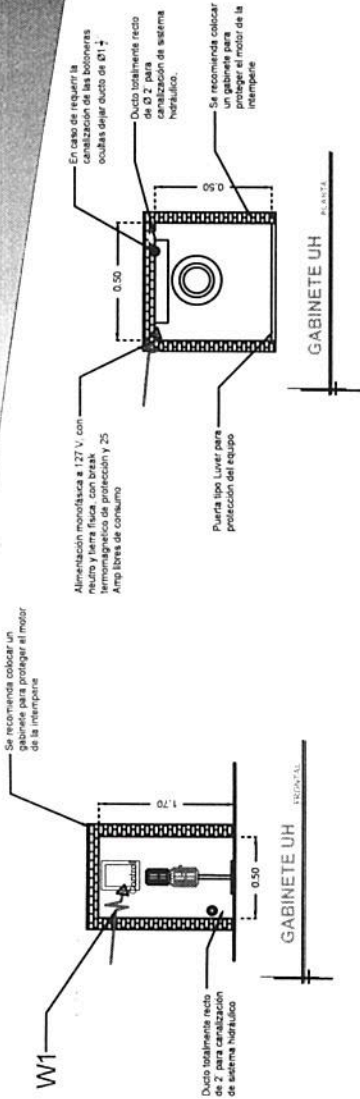
DESCRIPCIÓN

ALIMENTACIÓN MONOFÁSICA A 127 V, CON NEUTRO Y TIERRA FÍSICA, CON BREAK TERMOMAGNETICO DE PROTECCIÓN 1 X 25 AMP LIBRES DE CONSUMO

- PANEL DE SEGURIDAD
- BOTONERA EN EL INTERIOR
- BOTONERA DE CARGA EXTERIOR
- BOTONERAS SOBREPUESTAS
- DISTANCIA ENTRE ELEVADOR Y UNIDAD HIDRÁULICA 5.00M

BOTONERAS SOBREPUESTAS

- EN CASO DE QUE LO REQUIERA, TECNORAMPA PODRÁ REALIZAR LA CANALIZACIÓN DE LA BOTONERAS, PERO QUEDARÁ SOBREPUESTAS, (PREVIA NOTIFICACIÓN DE QUE SE TENDRÁ QUE HACER).



DESCRIPCIÓN DE UNIDAD HIDRÁULICA	
ALIMENTACION	110 VCA
NUMERO DE FASES	1
AMPERES DE CONSUMO	18.5000
WATTS DE CONSUMO	1.5 KW
TIPO DE ACEITE	ISO 68

UNIDAD HIDRÁULICA

RAZON SOCIAL: NORTE SUR REPUESTOS S.A. DE C.V.
 N. DE CLIENTE: 16367-5453
 NOMBRE: Ricardo Gómez
 UBICACIÓN: Portifrio Diaz #303 Pto Centro de San Nicolas N.L.

ELEVADOR: CARGA
 TIPO: SEMICOMPLETA
 ELEVACION: 3.25 MTS
 No. DE NIVELES: 2

LEVANTAMIENTO: Arq. Salvador Silva S.
 CARGA: 500 KG
 TUBERIA: DELGADA

FIRMA:
 ELECTROHIDRAULICO

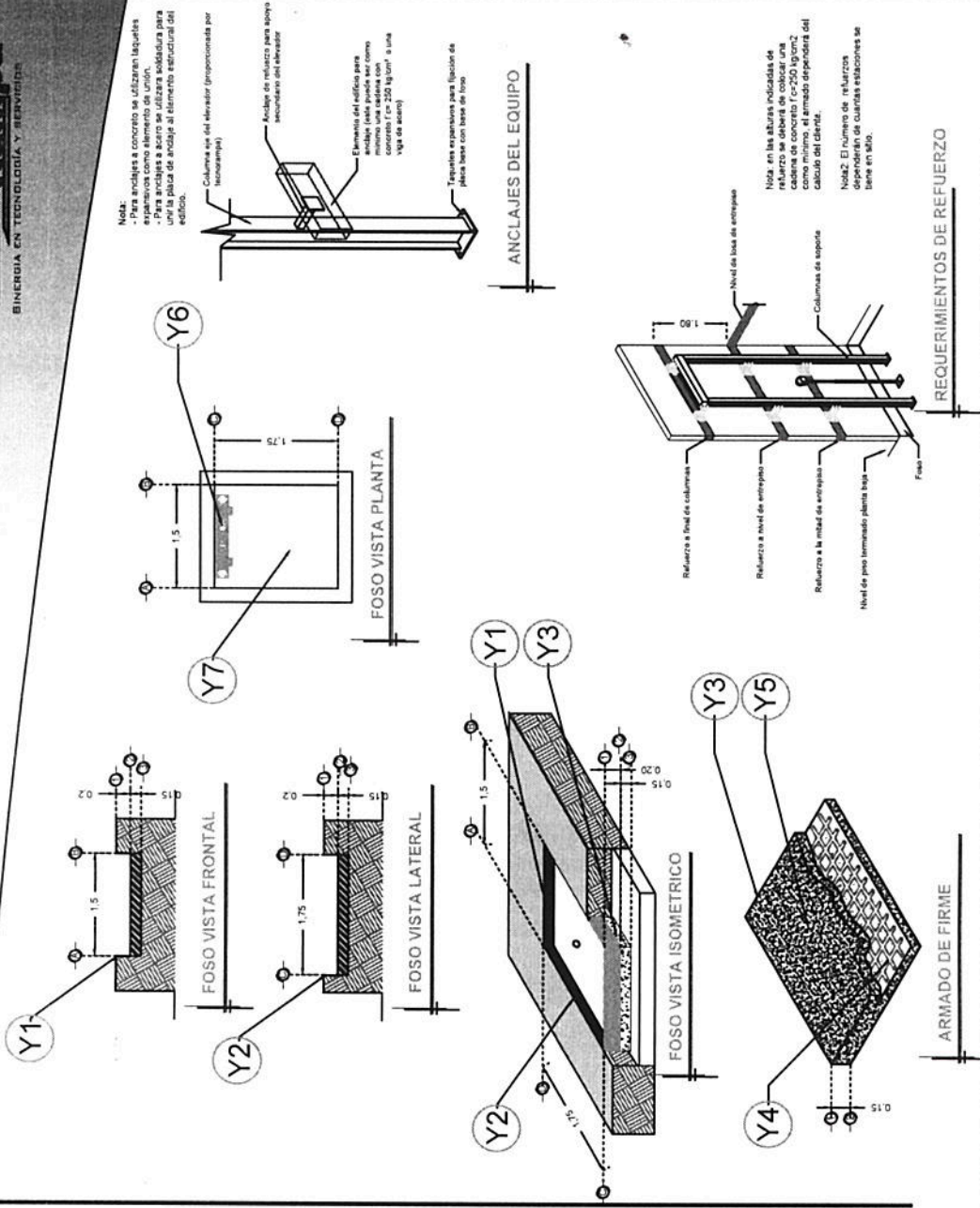
NL-003-L

ING. Ricardo Gomez Cava 205
Mayo/2018

DESCRIPCIÓN

- Y1- ANCHO DEL FOSO SERÁ DE 1.50M
- Y2- FONDO DEL FOSO SERÁ DE 1.75M
- Y3- OBRA CIVIL PARA EL ANCLAJE DEL EQUIPO
- Y4- MALLA ELECTROSOLDADA DE 6.6, 10.10 DESPUÉS DE LOS 10CM
- Y5- FIRME DE CONCRETO CON UNA RESISTENCIA DE $F'c=250\text{KG}/\text{CM}^2$
- Y6- MECANISMO DEL ELEVADOR
- Y7- AREA DEL ELEVADOR

-ESPÁRRAGO PARA PLACAS Y PLACAS PARA ULTIMO LIGUE



Nota:
 - Para anclajes a concreto se utilizarán laqueles expansiones como elemento de unión.
 - Para anclajes a acero se utilizará soldadura para unir la placa de anclaje al elemento estructural del edificio.
 - Columna que del elevador (proporcionada por fabricante)

Anclaje de refuerzo para apoyo secundario del elevador

Elemento del edificio para anclaje (este puede ser como concreto ($f'c=250\text{ kg/cm}^2$) a una viga de acero)

Tapaques expansiones para fijación de placa base con base de foso

ANCLAJES DEL EQUIPO

Nota: En las alturas indicadas de refuerzo se deberá de colocar una capa de concreto ($f'c=250\text{ kg/cm}^2$) como mínimo, el armado dependerá del cálculo del cliente.

Nota: El sistema de refuerzo de protección de curadas estacionas se tiene en alto.

REQUERIMIENTOS DE REFUERZO

RAZON SOCIAL: NORTE SUR REPUESTOS S.A. DE C.V.	ELEVADOR: CARGA	LEVANTAMIENTO: Arq. Salvador Silva S.	FIRMA:
N. DE CLIENTE: 16367-5453	TIPO: SEMICOMPLETA	CARGA: 500 KG	UH: 2 HP
UBICACIÓN: Porfirio Diaz #303 Pte Centro de San Nicolas N.L.	ELEVACION: 3.25 MTS	TUBERIA: DELGADA	OBRA CIVIL
	No. DE NIVELES: 2		

NL-001-L

ING. RICARDO GÓMEZ CAVAZOS
 MAYO/2018