

DESCRIPCIÓN

Y1- ANCHO DEL FOSO SERÁ DE 2.95M

Y2- FONDO DEL FOSO SERÁ DE 6.00M

Y3- OBRA CIVIL PARA EL ANCLAJE DEL EQUIPO

Y4- MALLA ELECTROSOLDADA DE 6.6.10.10 DESPUÉS DE LOS 10CM

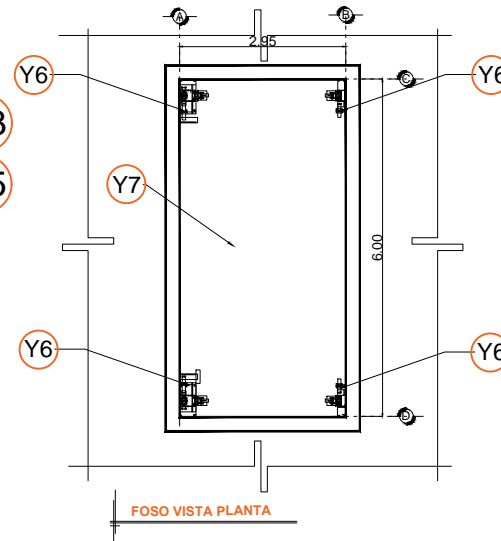
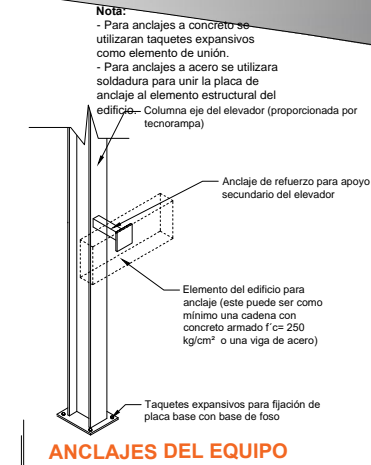
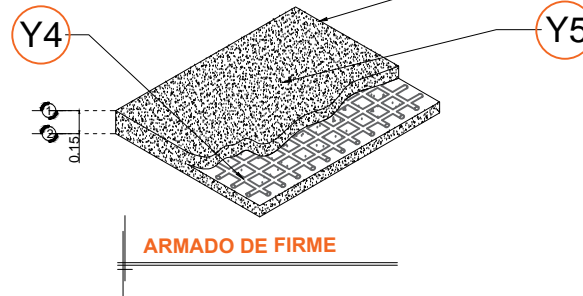
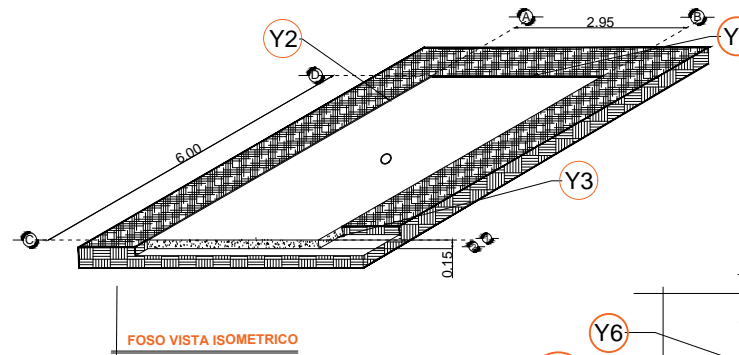
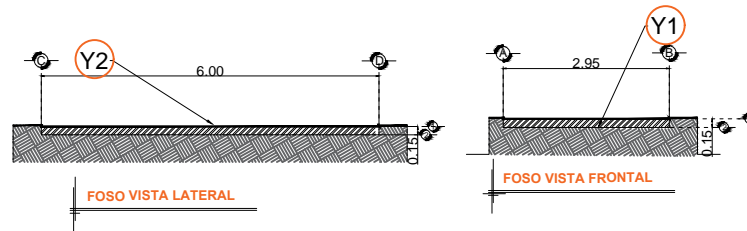
Y5- FIRME DE CONCRETO CON UNA RESISTENCIA DE $f'c=250\text{KG}/\text{CM}^2$

Y6- MECANISMO DEL ELEVADOR

Y7- AREA DEL ELEVADOR

ELEVADOR SIN FOSO

NOTA: SON 2 EQUIPOS CON LAS MISMAS CARACTERISTICAS



RAZON SOCIAL: CONSULTORES ESPECIALIZADOS EN DESARROLLO

N. DE CLIENTE:

NOMBRE: OMAR LOPEZ

UBICACIÓN: REVOLUCION 787 COL. NONOALCO, CDMX

ELEVADOR : AUTOS

TIPO: PLATAFORMA

ELEVACION: 4.55 MTS No. DE NIVELES: 2

LEVANTAMIENTO: MARIBEL FERNANDEZ

CARGA: 3500 KG UH :10 HP

TUBERÍA: DELGADA

FIRMA:

OBRA CIVIL

CDMX-001-L