

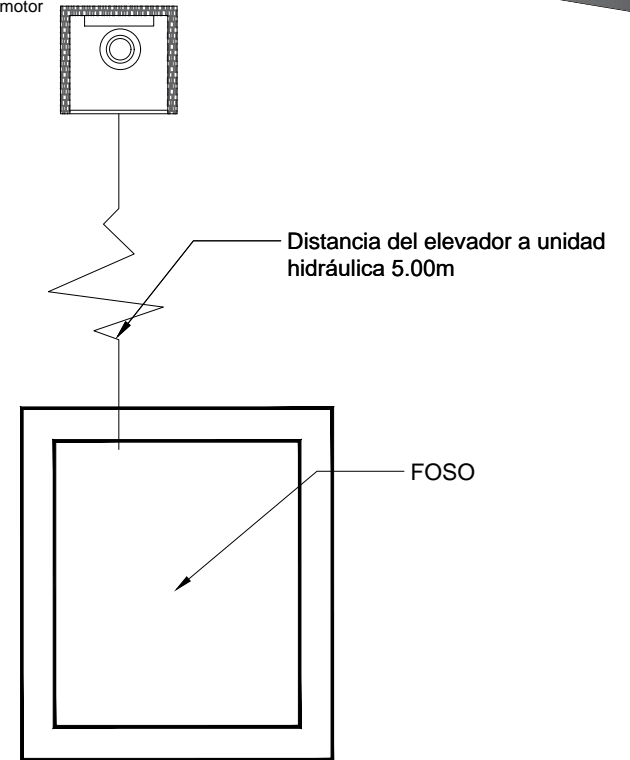
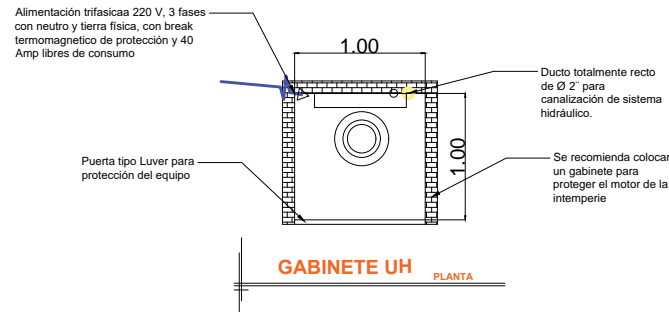
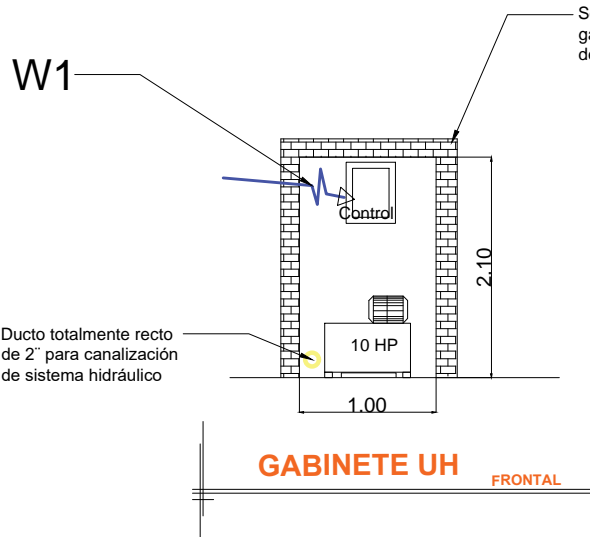
DESCRIPCIÓN

W1- ALIMENTACIÓN TRIFÁSICA A 220 V, 3 FASES CON NEUTRO Y TIERRA FÍSICA, CON BREAK TERMOMAGNETICO DE PROTECCIÓN 3 X 40 AMP LIBRES DE CONSUMO

BOTONERAS CANALIZADAS POR TECNORAMPA

PARA ANLCAJE DE DEPOSITO DE ACEITE SE NECESITA UN FIRME DE 0.85 X 0.65 X 0.15 MTS

NOTA: SON 2 EQUIPOS CON LAS MISMAS CARACTERISTICAS



RAZON SOCIAL: CONSULTORES ESPECIALIZADOS EN DESARROLLO

ELEVADOR : **AUTOS**

LEVANTAMIENTO: MARIBEL FERNANDEZ

FIRMA:

N. DE CLIENTE:

NOMBRE: OMAR LOPEZ

TIPO: **PLATAFORMA**

CARGA: **3500 KG** UH: **10 HP**

UBICACIÓN: AV. REVOLUCION 787 COL. NONOALCO, CDMX

ELEVACION: **4.55 MTS** No. DE NIVELES: **2**

TUBERÍA: DELGADA

ELECTROHIDRAULICO

CDMX-003-L