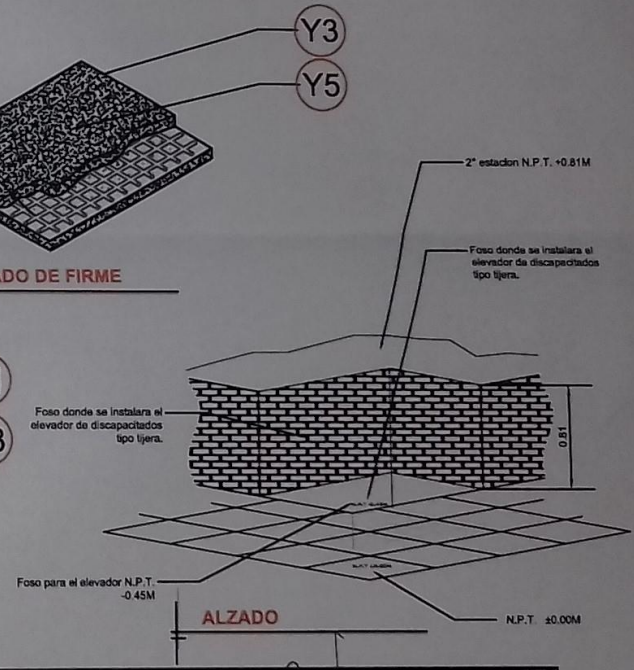
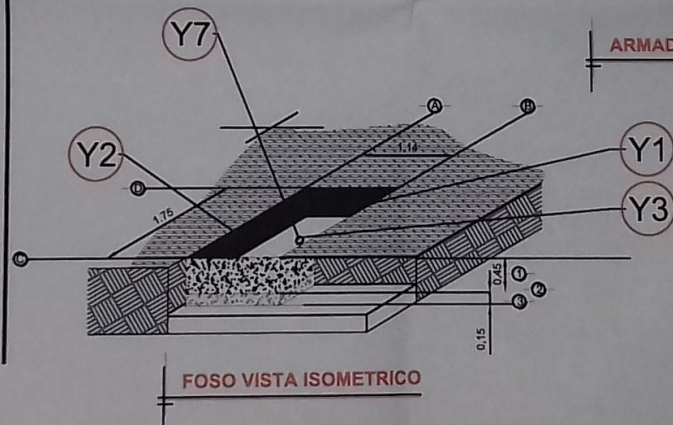
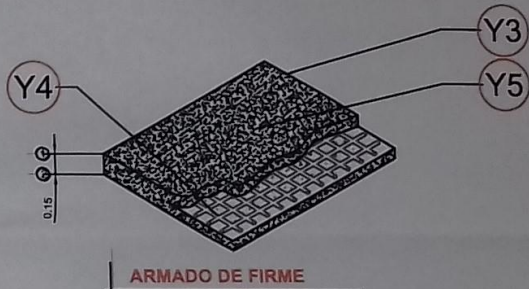
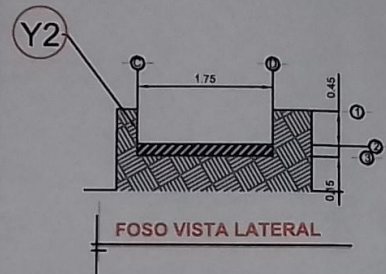
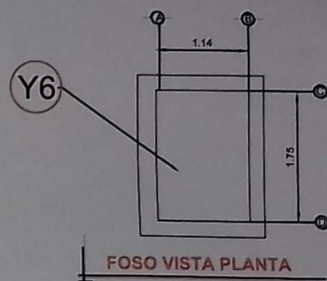


DESCRIPCIÓN

- Y1-** ANCHO DEL FOSO SERÁ DE 1.14M
- Y2-** FONDO DEL FOSO SERÁ DE 1.75M
- Y3-** OBRA CIVIL PARA EL ANCLAJE DEL EQUIPO
- Y4-** MALLA ELECTROSOLDADA DE 6.6.10.10 DESPUÉS DE LOS 10CM
- Y5-** FIRME DE CONCRETO CON UNA RESISTENCIA DE CONCRETO ARMADO $F'c=250\text{KG}/\text{CM}^2$, PARA ANCLAR ELEVADOR TIPO TIJERA, CON TAQUETES EXPANSIVOS.
- Y6-** AREA DEL ELEVADOR
- Y7-** SE RECOMIENDA LA INSTALACIÓN UNA SALIDA DE TUBERÍA DE DRENAJE (COLADERA) PARA DESALOJAR EL AGUA QUE SE PUDIERA ALMACENAR EN EL FOSO



RAZON SOCIAL: **STEREN**

N. DE CLIENTE: **14405-5558**

UBICACIÓN:

ELEVADOR : **DISCAPACITADOS**

TIPO: **TIJERA**

ELEVACION: **0.81 MTS**

No. DE NIVELES: **2**

LEVANTAMIENTO: **MAURICIO COMPAGNY**

CARGA: **500 KG**

UH: **2 HP**

TUBERÍA: **GRUESA**

FIRMA: *[Signature]*

OBRA CIVIL

CDMX-001-E

DESCRIPCIÓN

ALIMENTACIÓN MONOFÁSICA A 110 V, CON NEUTRO Y TIERRA FÍSICA, CON BREAK TERMOMAGNETICO DE PROTECCIÓN 1 X 25 AMP LIBRES DE CONSUMO

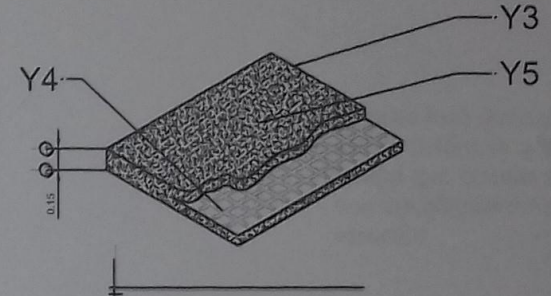
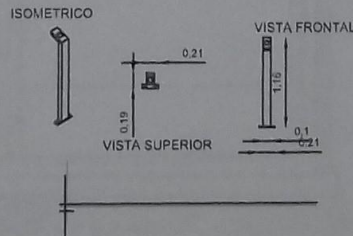
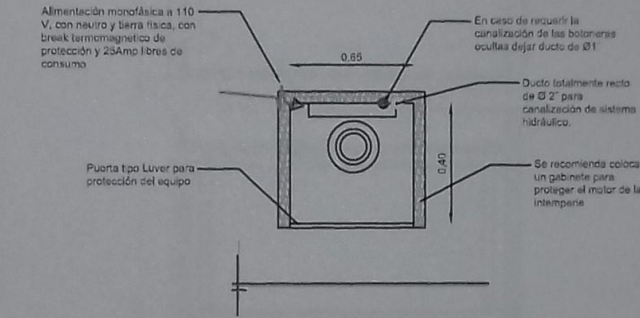
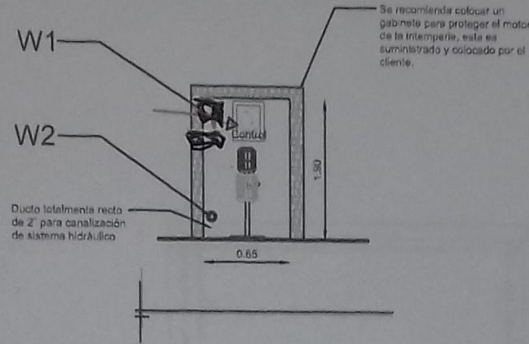
EN CASO DE REQUERIR LA CANALIZACIÓN DE LAS BOTONERAS OCULTAS DEJAR DUCTO DE 1"

BOTONERAS EN PEDESTAL
 U.H. A 5.00 MTS DE EQUIPO

OBRA CIVIL PARA EL ANCLAJE DEL EQUIPO

MALLA ELECTROSOLDADA DE 6.6.10.10 DESPUÉS DE LOS 10CM

FIRME DE CONCRETO CON UNA RESISTENCIA DE CONCRETO ARMADO $F'c = 250 \text{ KG/CM}^2$. PARA ANCLAR ELEVADOR TIPO TIJERA, CON TAQUETES EXPANSIVOS.



DESCRIPCIÓN DE UNIDAD HIDRÁULICA	
ALIMENTACION	110 VCA
NUMERO DE FASES	1
AMPERS DE CONSUMO	18.5000
WATTS DE CONSUMO	1.5 KW
TIPO DE ACEITE	ISO 68

RAZON SOCIAL: STEREN

N. DE CLIENTE: 14405-5558

NOMBRE: MARGARITA HERNANDEZ

UBICACIÓN:

ELEVADOR : DISCAPACITADOS

TIPO: TIJERA

ELEVACION: 0.81 MTS

No. DE NIVELES: 2

LEVANTAMIENTO: MAURICIO COMPAGNY

CARGA: 500 KG UH: 2 HP

TUBERÍA: GRUESA

FIRMA:

ELECTROHIDRÁULICO

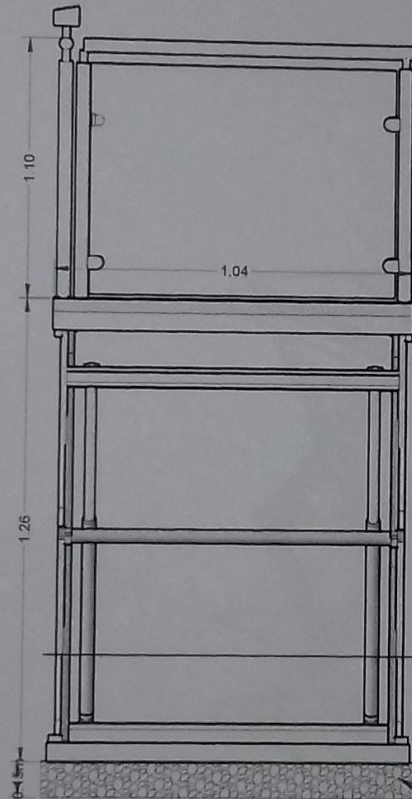
CDMX-002-E

-SE DESCRIBEN ALGUNAS
DIMENSIONES QUE TENDRA EL
ELEVADOR DE DISCAPACITADOS
TIPO TIJERA

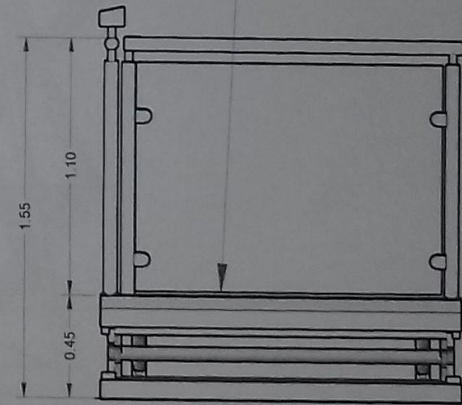
-DESCRIPCIÓN DE EQUIPO

- FONDO 1.70M
- ANCHO 1.04M
- RECORRIDO 0.81M

CRISTAL CLARO
COLOR SILVER METALIC
EQUIPO ARMADO



Nuestro foso deberá de ser de 0.45m, ya que tendrá que quedar a nivel nuestra plataforma en la 1° estación



Firme de concreto

RAZON SOCIAL: **STEREN**

ELEVADOR : **DISCAPACITADOS**

LEVANTAMIENTO:
MAURICIO COMPAGNY

FIRMA:

N. DE CLIENTE:
14405-5558

NOMBRE:
MARGARITA HERNANDEZ

TIPO: **TIJERA**

CARGA:
500 KG UH: **2 HP**

Margarita Hernandez

CDMX-003-E

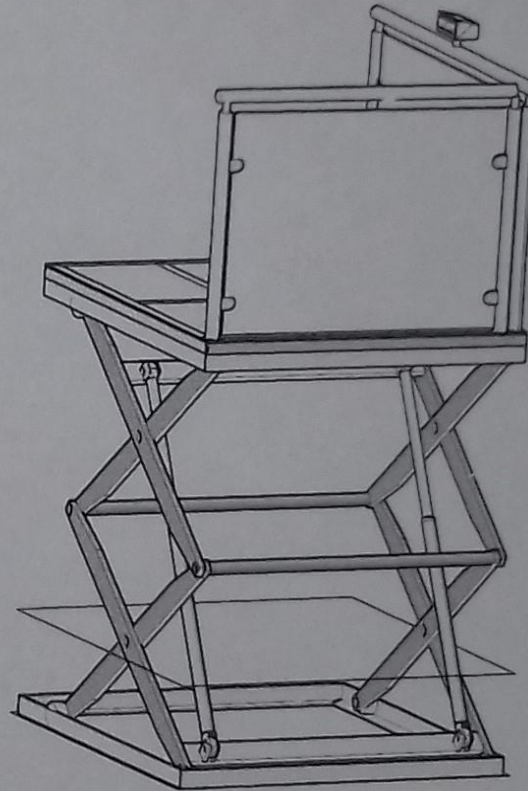
UBICACIÓN:

ELEVACION: **0.81 MTS**

No. DE NIVELES: **2**

TUBERÍA: **GRUESA**

ELECTROHIDRAULICO



RAZON SOCIAL: **STEREN**

ELEVADOR: **DISCAPACITADOS**

LEVANTAMIENTO: **MAURICIO COMPAGNY**

FIRMA:

N. DE CLIENTE: **14405-5558**

NOMBRE: **MARGARITA HERNANDEZ**

TIPO: **TIJERA**

CARGA: **500 KG** UH: **2 HP**

Margarita Hernandez
[Signature]

CDMX-004-E

UBICACION:

ELEVACION: **0.81 MTS**

No. DE NIVELES: **2**

TUBERIA: **GRUESA**

ELECTROHIDRAULICO