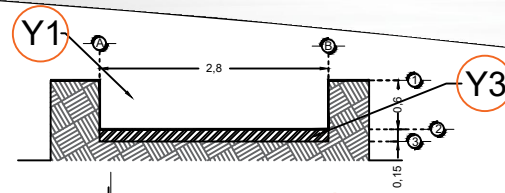


DESCRIPCIÓN

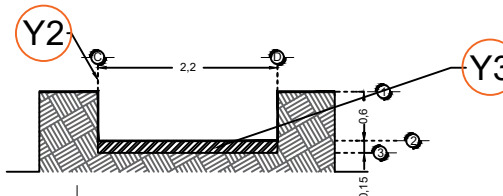
- Y1-** ANCHO DEL FOSO SERÁ DE 2.80M
- Y2-** FONDO DEL FOSO SERÁ DE 2.20M
- Y3-** OBRA CIVIL PARA EL ANCLAJE DEL EQUIPO
- Y4-** MALLA ELECTROSOLDADA DE 6.6.10.10 DESPUÉS DE LOS 10CM
- Y5-** FIRME DE CONCRETO CON UNA RESISTENCIA DE $F'c=250KG/CM^2$
- Y6-** MECANISMO DEL ELEVADOR
- Y7-** AREA DEL ELEVADOR

POR PARTE DEL CLIENTE, SERÁ LA OBRA CIVIL.



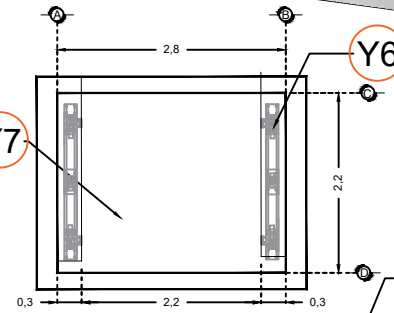
FOSO VISTA FRONTAL

POR PARTE DEL CLIENTE



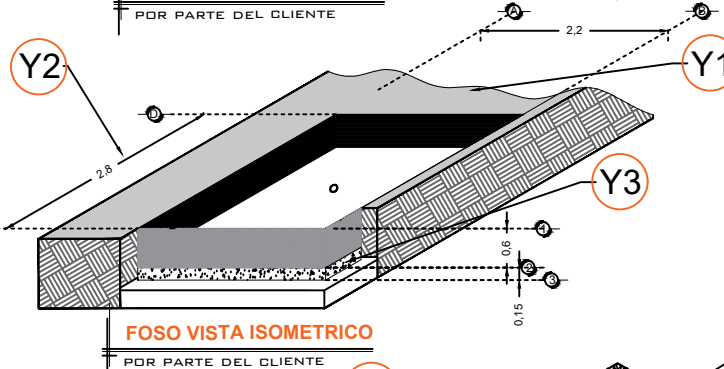
FOSO VISTA LATERAL

POR PARTE DEL CLIENTE



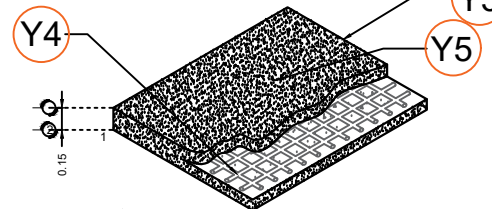
FOSO VISTA PLANTA

POR PARTE DEL CLIENTE



FOSO VISTA ISOMETRICO

POR PARTE DEL CLIENTE



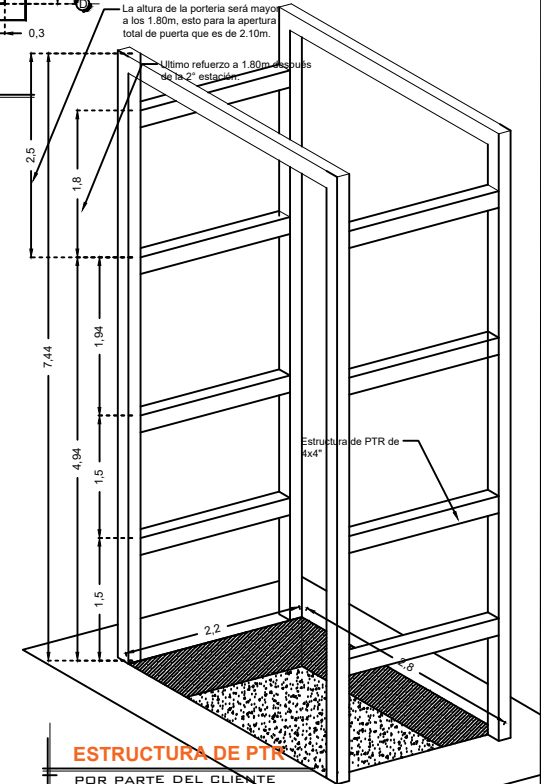
ARMADO DE FIRME

POR PARTE DEL CLIENTE

-LAS ESPECIFICACIONES INDICADAS EN ESTE PLANO SON EL MÍNIMO QUE SE SOLICITA PARA EL ANCLAJE DEL ELEVADOR, ES INDISPENSABLE QUE EL CLIENTE REALIZE SU CALCULO ESTRUCTURAL DE AJUERDO A LAS CONDICIONES DEL PROYECTO, YA QUE YA QUE ESTA ESTRUCTURA DEBERÁ GARANTIZAR LA ESTABILIDAD DEL EQUIPO.

La altura de la porteria será mayor a los 1.80m, esto para la apertura total de puerta que es de 2.10m.

Ultimo refuerzo a 1.80m después de la 2ª estación.



ESTRUCTURA DE PTR

POR PARTE DEL CLIENTE

RAZON SOCIAL: **ELEKTRA XOCHIMILCO**

N. DE CLIENTE:

NOMBRE:
Elektra Xochimilco

UBICACIÓN:

ELEVADOR : **CARGA**

TIPO: **SEMICOMPLETA**

ELEVACION: **4.94 MTS**

No. DE NIVELES: **2**

LEVANTAMIENTO:
Arq. Mariana M. Olvera

CARGA: **2000 KG** UH : **10 HP**

TUBERÍA: **DELGADA**

FIRMA:

OBRA CIVIL

MEX-001-L