

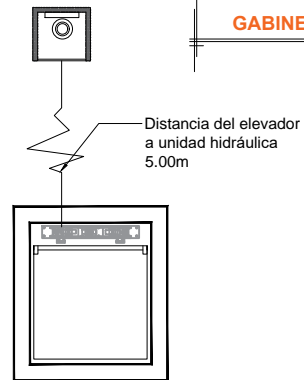
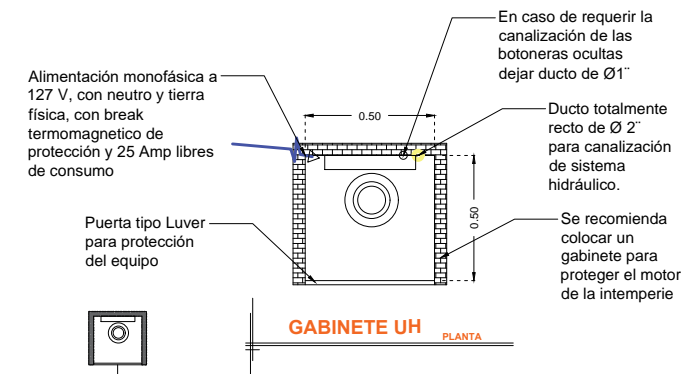
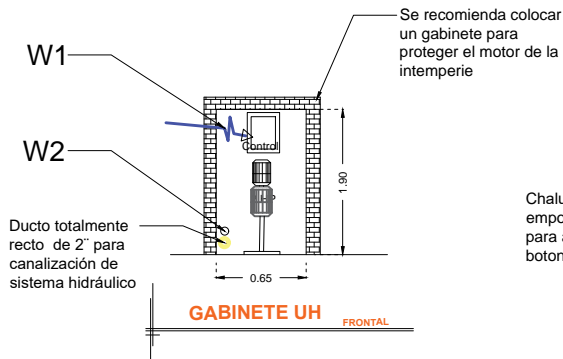
DESCRIPCIÓN

W1- ALIMENTACIÓN MONOFÁSICA A 110 V, UNA FASE, CON NEUTRO Y TIERRA FÍSICA, CON BREAK TERMOMAGNETICO DE PROTECCIÓN 1 X 25 AMP LIBRES DE CONSUMO

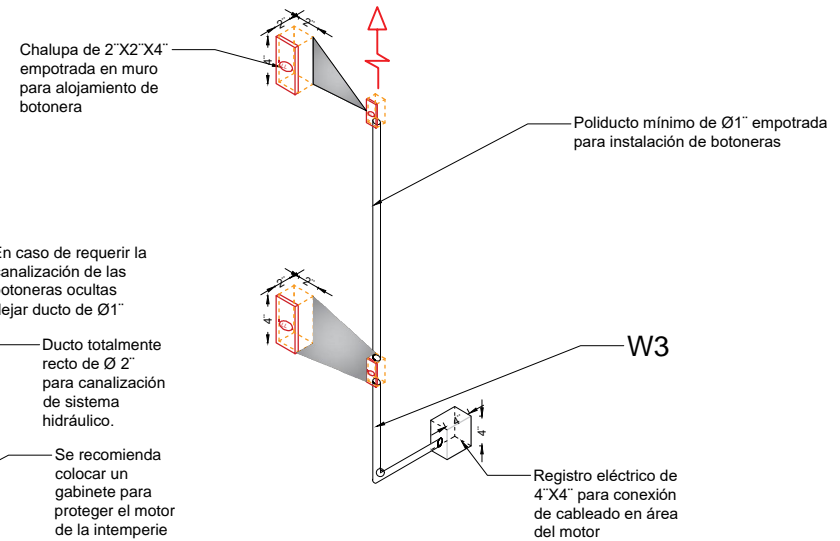
W2- EN CASO DE REQUERIR LA CANALIZACIÓN DE LAS BOTONERAS OCULTAS DEJAR DUCTO DE 1" CON GUIA

W3- SE SOLICITA ESTA PREPARACIÓN PARA QUE LA CANALIZACIÓN QUEDE OCULTA Y LAS BOTONERAS EMPOTRADAS.

BOTONERAS EMPOTRADAS



NOTA: Por cada nivel adicional deberá de colocar una chalupa para alojar el botón de llamado y debería de continuar la tubería hasta esta.



*Tubería y registro eléctricos suministrados por el cliente, únicamente ductería sin cableado (DEJAR GUIADO CANALIZACIÓN)

RAZON SOCIAL: MIGUEL ANGEL FIGUEROA CUEVAS

ELEVADOR : **HANDICAP 1**

LEVANTAMIENTO: FRANCISCO VILLA

FIRMA:

N. DE CLIENTE: 16748

NOMBRE:

TIPO: **MEDIA**

CARGA: **400 KG** UH : **2 HP**

CDMX-003-E

UBICACIÓN: LA ARBOLEDA No.16 COL. LOMAS DE BELLAVISTA CP. 52994, ATIZAPAN DE ZARAGOZA, EDO. DE MEXICO

ELEVACION: **2.62 MTS** No. DE NIVELES: **2**

TUBERÍA: **DELGADA**

ELECTROHIDRAULICO