

## DESCRIPCIÓN

**Y1-** ANCHO DEL FOSO SERÁ DE 2.80M

**Y2-** FONDO DEL FOSO SERÁ DE 2.20M

**Y3-** OBRA CIVIL PARA EL ANCLAJE DEL EQUIPO

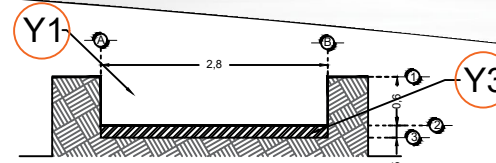
**Y4-** MALLA ELECTROSOLDADA DE 6.6.10.10 DESPUÉS DE LOS 10CM

**Y5-** FIRME DE CONCRETO CON UNA RESISTENCIA DE  $F'c=250KG/CM^2$

**Y6-** MECANISMO DEL ELEVADOR

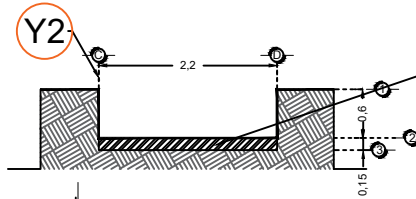
**Y7-** AREA DEL ELEVADOR

POR PARTE DEL CLIENTE, SERÁ LA OBRA CIVIL.



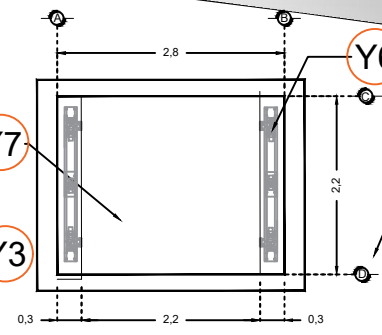
**FOSO VISTA FRONTAL**

POR PARTE DEL CLIENTE



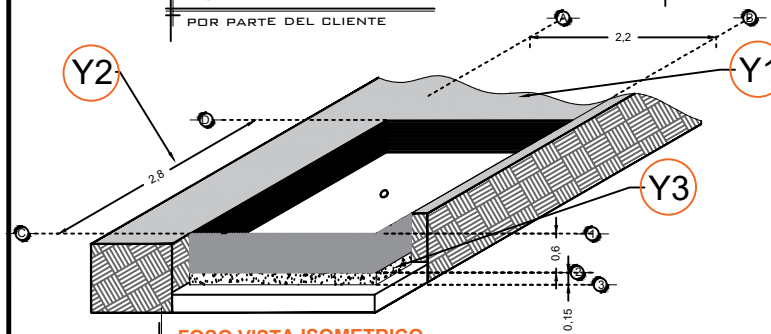
**FOSO VISTA LATERAL**

POR PARTE DEL CLIENTE



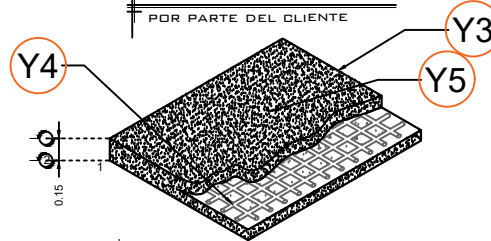
**FOSO VISTA PLANTA**

POR PARTE DEL CLIENTE



**FOSO VISTA ISOMETRICO**

POR PARTE DEL CLIENTE

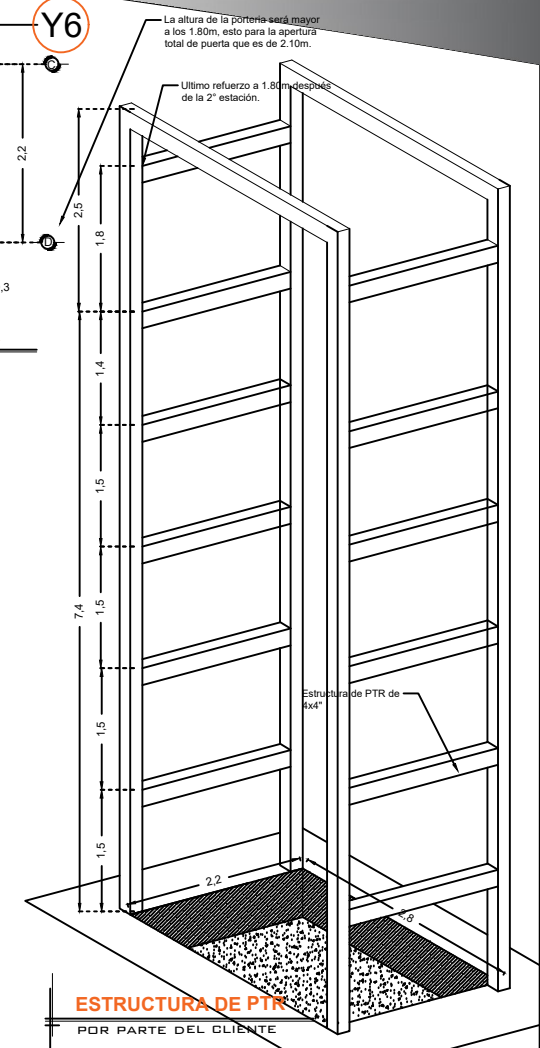


**ARMADO DE FIRME**

POR PARTE DEL CLIENTE

La altura de la portena será mayor a los 1.80m, esto para la apertura total de puerta que es de 2.10m.

Ultimo refuerzo a 1.80m después de la 2ª estación.



**ESTRUCTURA DE PTR**

POR PARTE DEL CLIENTE

-LAS ESPECIFICACIONES INDICADAS EN ESTE PLANO SON EL MÍNIMO QUE SE SOLICITA PARA EL ANCLAJE DEL ELEVADOR, ES INDISPENSABLE QUE EL CLIENTE REALIZE SU CALCULO ESTRUCTURAL DE ACUERDO A LAS CONDICIONES DEL PROYECTO, YA QUE YA QUE ESTA ESTRUCTURA DEBERÁ GARANTIZAR LA ESTABILIDAD DEL EQUIPO.

RAZON SOCIAL: **ELEKTRA MILENIO**

ELEVADOR: **CARGA**

LEVANTAMIENTO:  
Arq. Mariana M. Olvera

FIRMA:

N. DE CLIENTE:

NOMBRE:  
Elektra Milenio

TIPO: **SEMICOMPLETA**

CARGA: **2000 KG** UH: **10 HP**

UBICACIÓN: Col. Renacimiento Acapulco Guerrero

ELEVACION: **7.40 MTS**

No. DE NIVELES: **3**

TUBERÍA: **GRUESA**

**OBRA CIVIL**

**GRO-001-L**