

DESCRIPCIÓN

X1- ALTURA 3° ESTACIÓN

X2- PUERTA ACCESO:
A1.- 2.00M
A2.- 2.00M

X3- ALTURA DE COLUMNAS DEL EQUIPO

EQUIPO SIN PUERTA

DESCRIPCIÓN DE EQUIPO

X11- COLOR NEGRO CROMADO

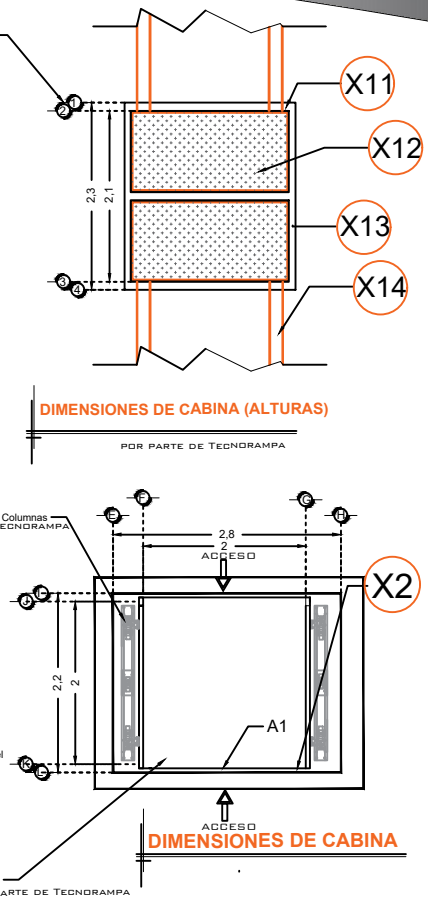
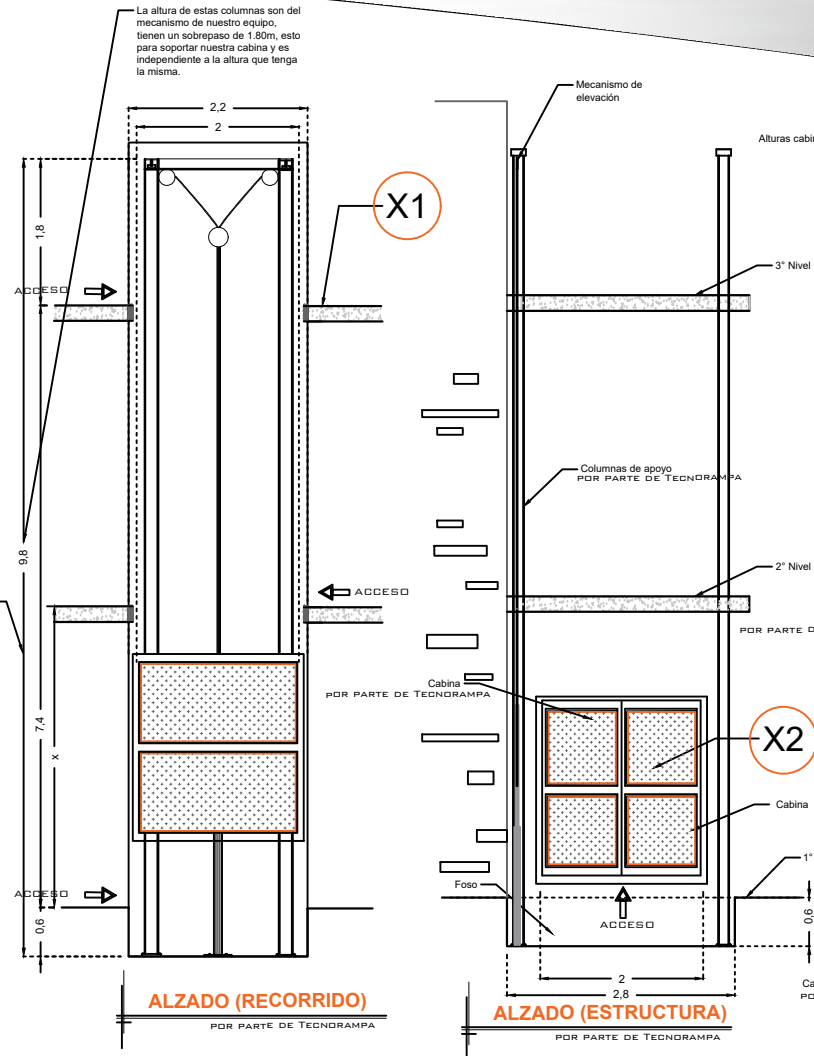
X12- ACABADOS LAMINA PERFORADA

X13- CABINA DESARMADA

X14- COLUMNAS EN PARTES

*SE CONSIDERAN PUERTAS EXTERIORES EN CADA ESTACIÓN

*LAS PUERTAS EXTERIORES TIENEN UNA DIMENSIÓN DE 2440MM X 2295MM CON MARCO, Y PUERTA DE 2338.4MM X 2244.2MM



RAZON SOCIAL: **ELEKTRA MILENIO**

ELEVADOR: **CARGA**

LEVANTAMIENTO: **Arq. Mariana M. Olvera**

FIRMA:

N. DE CLIENTE:

NOMBRE:
Elektra Milenio

TIPO: **SEMICOMPLETA**

CARGA: **2000 KG** UH: **10 HP**

UBICACIÓN: **Col. Renacimiento Acapulco Guerrero**

ELEVACION: **7.40 MTS**

No. DE NIVELES: **3**

TUBERÍA: **GRUESA**

EQUIPO

GRO-002-L