

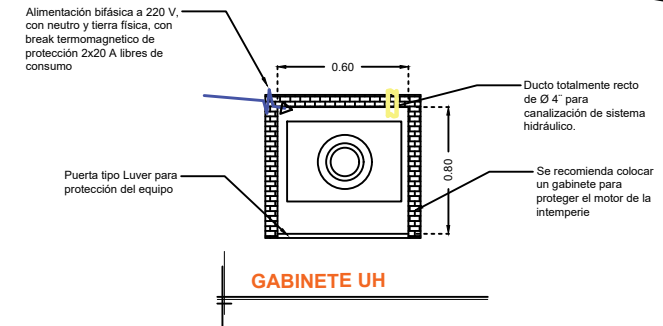
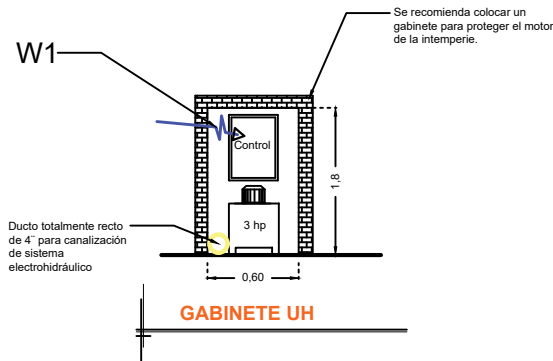
DESCRIPCIÓN

W1-

ALIMENTACIÓN BIFÁSICA A 220 V, CON NEUTRO Y TIERRA FÍSICA, CON BREAK TERMOMAGNETICO DE PROTECCIÓN 2 X 20 A LIBRES DE CONSUMO

-BOTONERAS SOBREPUESTAS

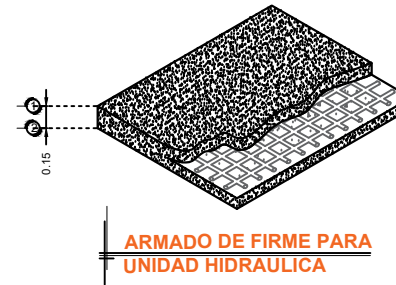
-DISTANCIA ENTRE ELEVADOR Y UNIDAD HIDRAULICA 3.00M



NOTA:

BOTONERAS CANALIZADA POR TECNORAMPA

-EN CASO DE QUE LO REQUIERA, TECNORAMPA PODRÁ REALIZAR LA CANALIZACIÓN DE LA BOTONERAS, PERO QUEDARA SOBREPUESTAS AL IGUAL QUE LAS BOTONERAS (PREVIA NOTIFICACIÓN DE QUE SE TENDRÁ QUE HACER).



DESCRIPCIÓN DE UNIDAD HIDRÁULICA	
ALIMENTACION	220 VCA
NUMERO DE FASES	2
AMPERS DE CONSUMO	16.0000
WATTS DE CONSUMO	2.25 KW
TIPO DE ACEITE	ISO 68

ARMADO DE FIRME PARA UNIDAD HIDRAULICA

RAZON SOCIAL: **CONSTRUCTORA DE INMUEBLES TURISTICA S.A. DE C.V.**

ELEVADOR : **CARGA**

LEVANTAMIENTO: **Arq. Mariana Olvera U.**

FIRMA:

N. DE CLIENTE: **15332**

NOMBRE: **Elizabeth Espinoza**

TIPO: **SEMICOMPLETA**

CARGA: **500 KG** UH : **3 HP**

BCS-003-L

UBICACIÓN: **Boulevard San Jose s/n Lote 12 Campo de Golf, San Jose del Cabo**

ELEVACION: **4.46 MTS**

No. DE NIVELES: **2**

TUBERÍA: **Gruesa**

ELECTROHIDRAULICO