

**DESCRIPCIÓN**

**X1-** ALTURA 2° ESTACIÓN

**X2-** ACCESO FRONTAL  
 ACCESO:  
 A.T.- 1.30M

**X3-** ALTURA DE COLUMNAS DEL  
 EQUIPO

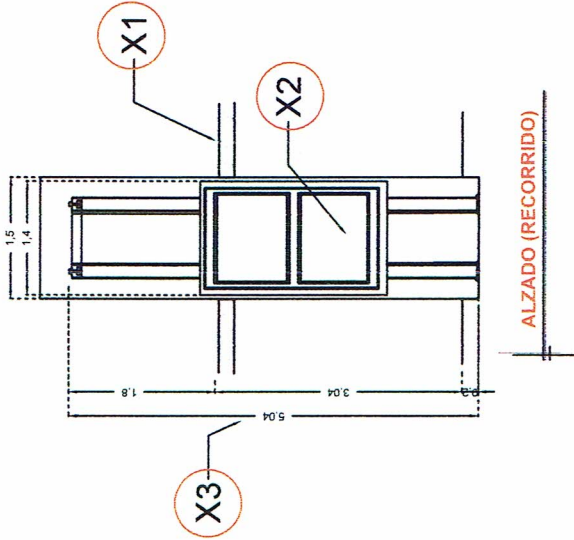
**DESCRIPCIÓN DE EQUIPO**

**X11-** CABINA COLOR SILVER METALLIC

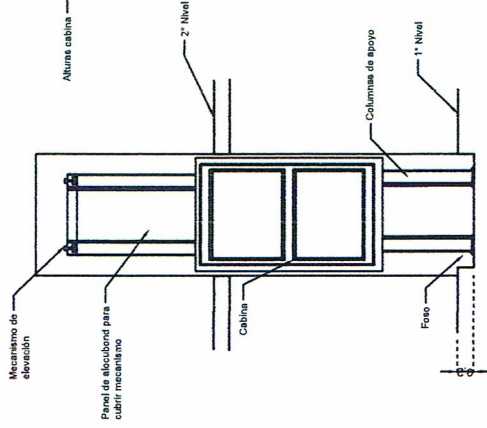
**X12-** ACABADO METAL DESPLEGADO

**X13-** CABINA DESARMADA

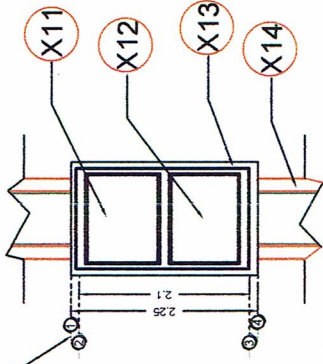
**X14-** COLUMNAS



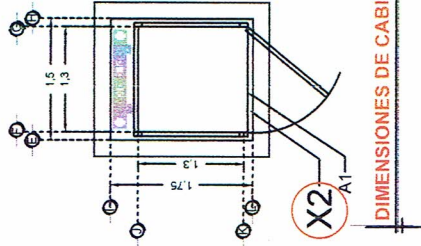
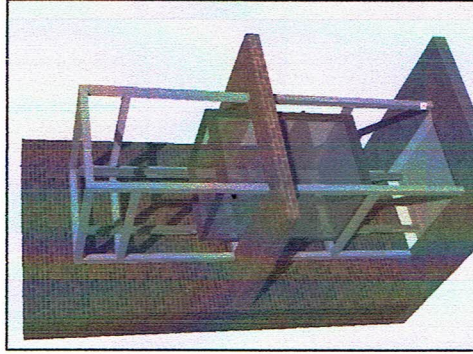
**ALZADO (RECORRIDO)**



**ALZADO (ESTRUCTURA)**



**DIMENSIONES DE CABINA (ALTURAS)**



**DIMENSIONES DE CABINA**

**ESTRUCTURA**

ENTREPAÑO A 1.80M DE NPT EN 2 ESTACIÓN REFUERZOS INTERMEDIOS DE ENTREPISO

RAZON SOCIAL: ARQDC S.A. DE C.V.

N. DE CLIENTE: 16506

NOMBRE:  
 ARQDC S.A. DE C.V.

UBICACIÓN: Ciudad Industrial de Celaya 3810, Celaya  
 Guanajuato

ELEVADOR: CARGA

TIPO: SEMICOMPLETA

ELEVACION: 3.00 MTS

LEVANTAMIENTO:  
 Ing. Luis Arteaga Ocaña

CARGA:  
 500 KG

UH: 2 HP

TUBERIA: GRUESA

FIRMA:

EQUIPO

**GTO-002-L**