

DESCRIPCIÓN

W1- ALIMENTACIÓN MONOFÁSICA A 110 V, CON NEUTRO Y TIERRA FÍSICA, CON BREAK TERMOMAGNETICO DE PROTECCIÓN 1 X 25 AMP LIBRES DE CONSUMO

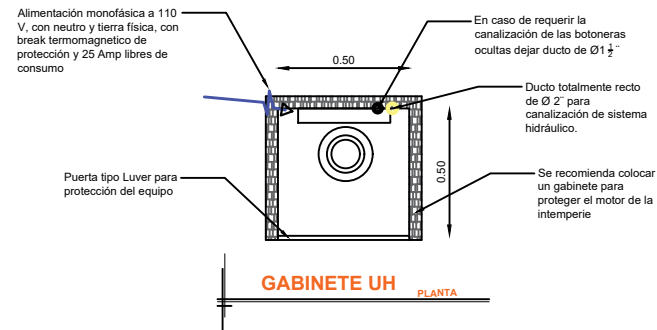
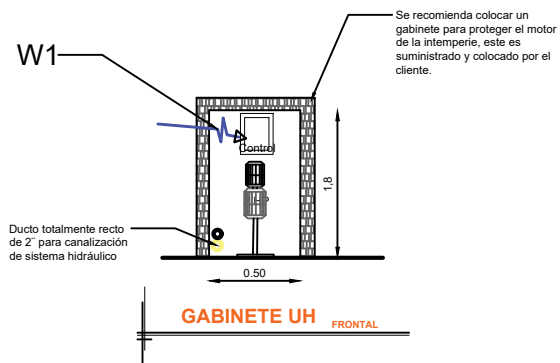
NOTA:

BOTONERAS SOBREPUESTAS

-EN CASO DE QUE LO REQUIERA, TECNORAMPA PODRÁ REALIZAR LA CANALIZACIÓN DE LA BOTONERAS, PERO QUEDARA SOBREPUESTAS AL IGUAL QUE LAS BOTONERAS (PREVIA NOTIFICACIÓN DE QUE SE TENDRÁ QUE HACER).

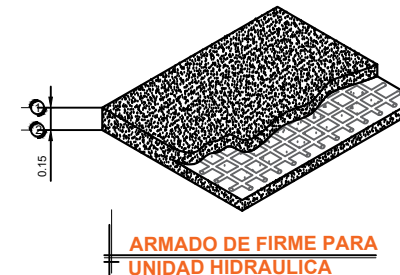
-BOTONERA SOBREPUESTA

-DISTANCIA ENTRE ELEVADOR Y UNIDAD HIDRAULICA 2.00M



DESCRIPCIÓN DE UNIDAD HIDRÁULICA	
ALIMENTACION	110 VCA
NUMERO DE FASES	1
AMPERS DE CONSUMO	18.5000
WATTS DE CONSUMO	1.5 KW
TIPO DE ACEITE	ISO 68

UNIDAD HIDRAULICA



RAZON SOCIAL: **ENTORNO CANTABRIA SAPI DE C.V.**

ELEVADOR : **DISCAPACITADOS**

LEVANTAMIENTO: **Ing. Luis Ocaña**

FIRMA:

N. DE CLIENTE: **17208**

NOMBRE: **Entorno Cantabria**

TIPO: **TIJERA Sin Foso**

CARGA: **500 KG** UH : **2 HP**

UBICACIÓN: **Av. Vallarta #2629 Col. Arcos Vallarta, Guadalajara**

ELEVACION: **1.60 MTS**

No. DE NIVELES: **2**

TUBERÍA: **Delgada**

ELECTROHIDRAULICO

GDL-002-L