

BLVD. HIDALGO #177 A COL. CENTRO
C.P. 76800 SAN JUAN DEL RIO, QRO.

LADA SIN COSTO:
01 800 6330 332, 01 800 8380 850
atencionclientes@tecnorampa.com.mx

NOMBRE DEL CLIENTE: Patricia Margarita Castel Guardado FECHA: 22-may-18
 RAZÓN SOCIAL: Patricia Margarita Castel Guardado
 DIRECCIÓN DE INSTALACIÓN: calle taboachines #39 Col. Lomas del Mar.
 REFERENCIA DE DIRECCIÓN: Perisuta de Juwapan
 TELÉFONO: 314 35 30113 CORREO: hideo.morales@egmexil

DESCRIPCIÓN DEL LUGAR / ACCESOS DE INSTALACIÓN: Casa habitación en condominio residencial alejado de la ciudad

ACCESO DE EQUIPO DESARMADO ARMADO EQUIPO DE SEGURIDAD ESPECIAL
 COLUMNAS LARGAS CORTAS ZAPATOS CHALECO LENTES CASCO
 No. PARTES OTRO _____
 CONDICIONES PARA INGRESAR: Elector HORARIO: 9am - 6pm
 DOCUMENTOS: N/A OTROS _____

AVANCE ACTUAL DE LA OBRA: 75 %
 DESCRIPCIÓN DEL EQUIPO: Elevador Crew Evolution 3 estuones

CLASIFICACIÓN TIPO DE CABINA
 CARGA CAMILLAS MEDIA 1.10 M ELEVACIÓN 7.20
 DISCAPACITADOS TIJERA SEMICOMPLETA (SIN TECHO 2.10 M) ESTACIONES 3 est
 AUTOS UNDER RAMP COMPLETA 2.10 M CAPACIDAD DE CARGA 500 kg
 UNIDAD HIDRÁULICA 3HP
 DIMENSIÓN DE FOSO: ELEVADORES DE TIJERA, 45 CM
 LARGO 1.95m ELEVADORES DE 2 COLUMNAS, 20 CM
 ANCHO 1.79m ELEVADORES DE 4 COLUMNAS, 45 CM
 PROFUNDIDAD 20cm DIMENSIÓN DE CABINA INTERIOR LARGO 1.30 ANCHO 1.30

NOTA: FIRME DE CONCRETO DE 15 CM DE ESPESOR CON RESISTENCIA DE 250 KG/CM2. ARMADO CON MALLA ELECTROSOLDADA

COMPONENTES EXTRA _____

TRABAJOS PENDIENTES POR REALIZAR:

CLIENTE:	SI	NO	TECNORAMPA
FOSO	<input checked="" type="checkbox"/>	<input type="checkbox"/>	GUÍA MECÁNICA <input checked="" type="checkbox"/>
INSTALACIÓN ELÉCTRICA	<input type="checkbox"/>	<input checked="" type="checkbox"/>	SOLICITUDES ADICIONALES _____
CANALIZACIÓN DE BOTONERAS	<input type="checkbox"/>	<input checked="" type="checkbox"/>	

ALIMENTACIÓN ELÉCTRICA

INSTALACIÓN ELÉCTRICA MONOFÁSICA A 110 VAC CON NEUTRO Y TIERRA FÍSICA
 INSTALACIÓN ELÉCTRICA BIFÁSICA A 220 VAC CON NEUTRO Y TIERRA FÍSICA
 INSTALACIÓN ELÉCTRICA TRIFÁSICA A 220 VAC CON NEUTRO Y TIERRA FÍSICA

TUBERÍA	SI	<input checked="" type="checkbox"/>	TUBERÍA	<input checked="" type="checkbox"/>	PARED	DELGADA	<input checked="" type="checkbox"/>
	NO	<input type="checkbox"/>	CANALETA	<input type="checkbox"/>		GRUESA	<input type="checkbox"/>

ESTADO DE LA INSTALACIÓN ELÉCTRICA
 INSTALADA NO INSTALADA OTRO _____
 ACCESORIOS EXTRAS COSTO
 ACEPTO COSTO ADICIONAL _____

RESPONSABLE DE LA OBRA ELÉCTRICA _____

ACABADO DEL ELEVADOR

COLORES	BLANCO	<input type="checkbox"/>	SILVER METALLIC	<input checked="" type="checkbox"/>	METAL DESPLEGADO	<input type="checkbox"/>	CRISTAL	CLARO	<input checked="" type="checkbox"/>
	AZUL / GRIS	<input type="checkbox"/>	PANTONE	<input type="checkbox"/>	LÁMINA PINTRO	<input type="checkbox"/>		TINTEX	<input type="checkbox"/>
	AZUL / BLANCO	<input type="checkbox"/>	ALUCOBOND COLOR	<input type="checkbox"/>	OTRO	_____		ESMERILADO	<input type="checkbox"/>

SOLICITUD ADICIONAL: Panel posterior ~~text~~ esmerilado

ACEPTO Y CONOZCO LAS CARACTERÍSTICAS Y ACABADOS DEL EQUIPO A INSTALAR

NOTA:

SE PODRÁN INSTALAR CONTROLES INTERNOS EN LOS EQUIPOS COMO OPCION AL CLIENTE Y DE ACUERDO A LA APLICACIÓN DEL EQUIPO PREVIAMENTE SOLICITADOS EN CASO DE REQUERIRLOS SERÁ BAJO RESPONSABILIDAD DEL CLIENTE, QUEDANDO EL PROVEEDOR LIBRE DE ALGÚN RECLAMO FUTURO.

NOTA:

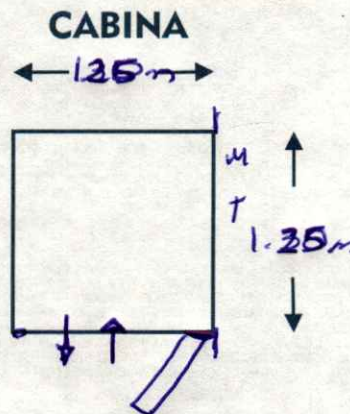
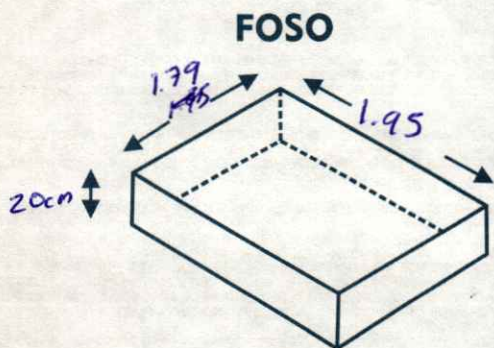
REVISÉ Y APRUEBO CADA UNO DE LOS PUNTOS QUE TRATA ESTE DOCUMENTO REFERENTE AL EQUIPO A INSTALAR, POR LO TANTO ESTOY CONFORME CON LAS ESPECIFICACIONES QUE EL PROVEEDOR DETERMINA, QUEDANDO LIBRE DE ALGÚN RECLAMO O CONDICIÓN QUE LE PRESIONE A CUBRIR EL COSTO O RESTAURAR ALGUNA PARTE DEL EQUIPO QUE SE HAYA INSTALADO A PETICION DEL CLIENTE.

OBSERVACIONES GENERALES:

Posillos de 2 y 3 estación ampliar a claro de 1.75 m
*Revisar posibilidad de colocar esmerilado a 1 cara cristal traseiro * Revisar botaneria de display * Extención columna de soporte.*

DISTANCIA Y CORRIENTE PARA TRABAJOS DE INSTALACIÓN

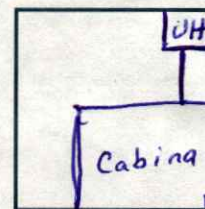
110 V 220V GENERADOR



INFORMACIÓN DE UNIDAD HIDRÁULICA

BOTONERAS

- PEDESTAL
- SOBREPUESTAS
- DISTANCIA APROXIMADA _____
- ELEVADOR Y UNIDAD HIDRÁULICA _____
- EMPOTRADAS
- CANALIZADAS POR TECNORAMPA



EN CASO DE NO ESTAR EL ENCARGADO LAS PERSONAS QUE PUEDAN RECIBIR Y TOMAR ALGUNA DESICIÓN DEL EQUIPO A INSTALAR SON:

Juan Manuel Moran Torres
Christian Manuel Moran Castell

NOTA:

PARA PODER EMPEZAR CON LA INSTALACIÓN, LA OBRA CIVIL Y ELÉCTRICA DEBEN ESTAR TERMINADOS, ASÍ COMO TENER LIBRE EL ACCESO AL ÁREA DE INSTALACIÓN. EN CASO DE NO CUMPLIR CON LO ANTERIOR SE LE ASIGNARÁ OTRA FECHA DE INSTALACIÓN DE ACUERDO A LAS FECHAS DISPONIBLES, SEGÚN LA PROGRAMACIÓN DE ESE MOMENTO. CONFIRMO ESTAR ENTERADO DEL PROCEDIMIENTO DE ORDEN DE PRODUCCIÓN.

NOMBRE: CHRISTIAN M. MORAN CASTELL

FIRMA:

ACEPTO Y CONOZCO LAS CARACTERÍSTICAS Y ACABADOS DEL EQUIPO A INSTALAR