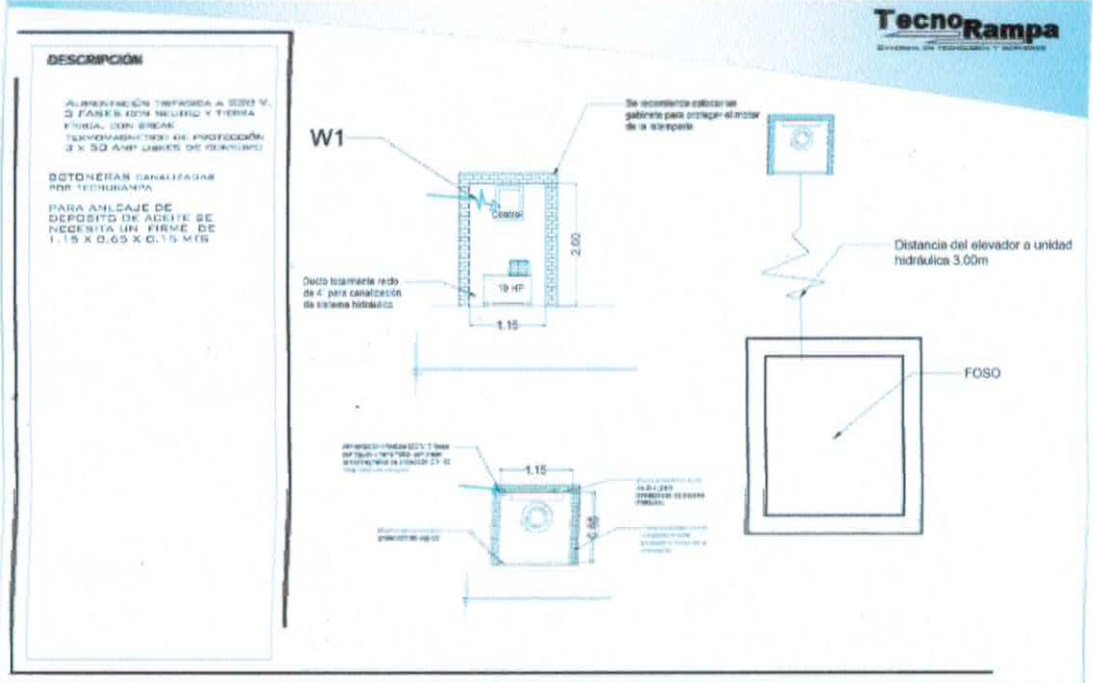


1196. FELIPE JUAREZ

[Handwritten signature]



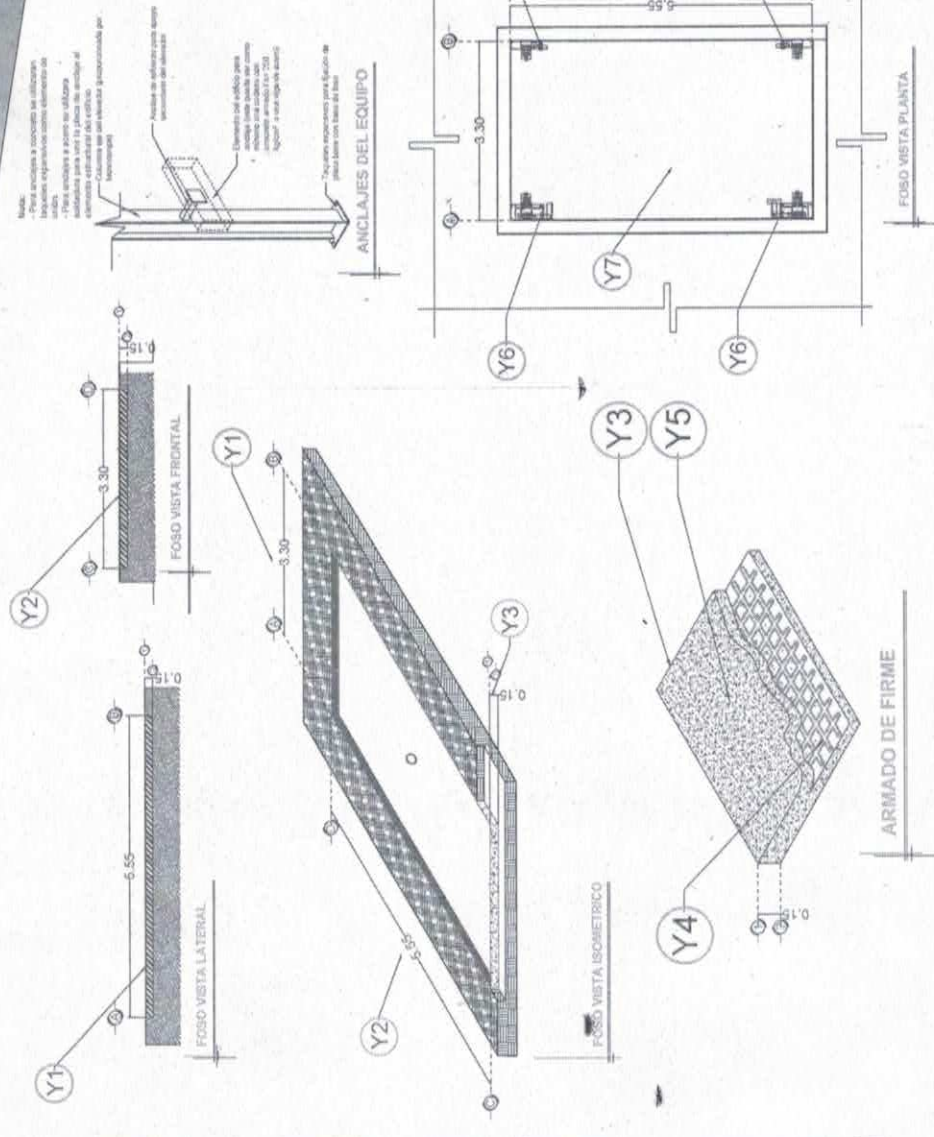
RAZÓN SOCIAL: <input type="text"/>	SECTOR: AUTOS	CONVENCIONES Y BANCOS: <input type="text"/>	PROY: <input type="text"/>
N. DE CLIENTE: <input type="text"/>	TIPO: PLATAFORMA	CARGA: 2500 KG UN 10 HP	CDMX-003-E
UBICACIÓN: <input type="text"/>	ELEVACIÓN: 2.38 MTS	N. DE VEHICULOS: 2	TUBERÍA: <input type="text"/>
		ELECTROHIDRÁULICO	

C:\TECNORAMPA\GUIAS MECANICAS\PACO VILLA\PLATAFORMA SIN FOSA\CON

ING. FELIPE JUAREZ *[Signature]*

[Large handwritten signature]

DESCRIPCIÓN
Y1- ANCHO DEL FOSO SERÁ DE 3.30M
Y2- FONDO DEL FOSO SERÁ DE 5.55M
Y3- OBRA CIVIL PARA EL ANCLAJE DEL EQUIPO
Y4- MALLA ELECTRODOLADA DE 6.6.10.10 DESPUÉS DE LOS 10CM
Y5- FIRME DE CONCRETO CON UNA RESISTENCIA DE F' C=250KG/CM ²
Y6- MECANISMO DEL ELEVADOR
Y7- AREA DEL ELEVADOR



INQ. FELIPE JUAREZ

RAZON SOCIAL: CONSTRUCCION ASEORRIA Y SUPERVISION S.A. DE C.V.	ELEVADOR: AUTOS	FIRMA:	CDMX-001-E
N. DE CLIENTE: 14251-3025	TIPO: PLATAFORMA	LEVANTAMIENTO: LUIS FRANCISCO VILLA	
UBICACION: MAR TIRRENO No. 137 COL. POPOTLA DEL MUNICIPIO DE CUICUILTEPEC	ELEVACION: 2.38 MTS	CARGA: 2500 KG	
	No. DE NIVELES: 2	UH: 10 HP	
		TUBERIA: DELGADA	OBRA CIVIL

C. TECNO RAMPA GUAYAS MECANICAS PACO VILLA PLATAFORMA SIN FOSA Y CON