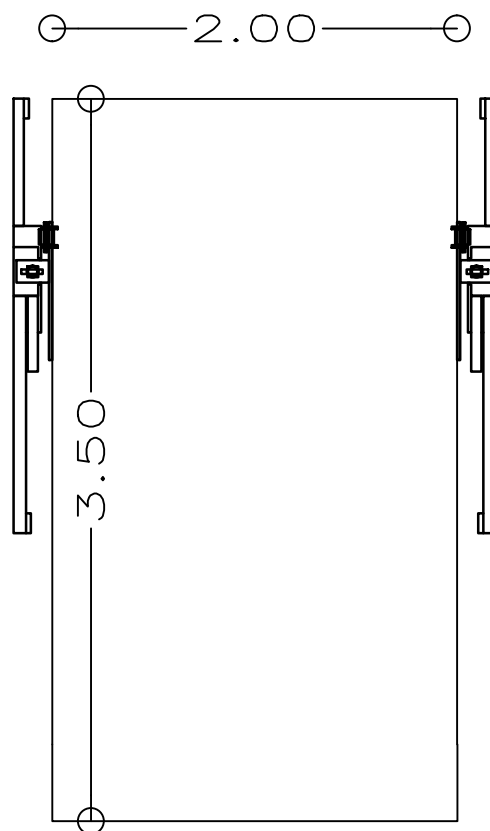
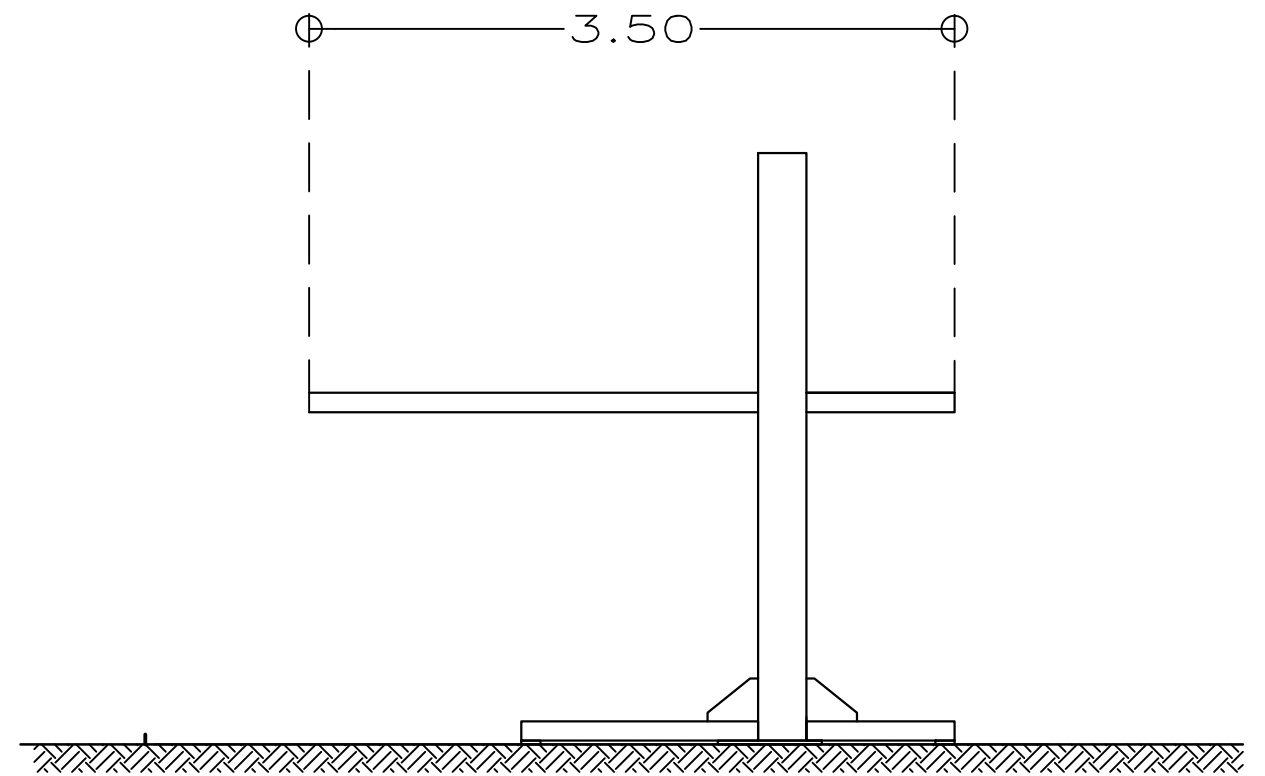


VISTA ISOMETRICO



VISTA PLANTA



VISTA LATERAL

## DETALLE

**3 MIL /FOLIO 16605, SUCURSAL 5745 MAPIMI #67**

**2 EQUIPOS**