

**DESCRIPCIÓN**

Y1- ANCHO DEL FOSO SERÁ DE 3.25M

Y2- FONDO DEL FOSO SERÁ DE 6.00M

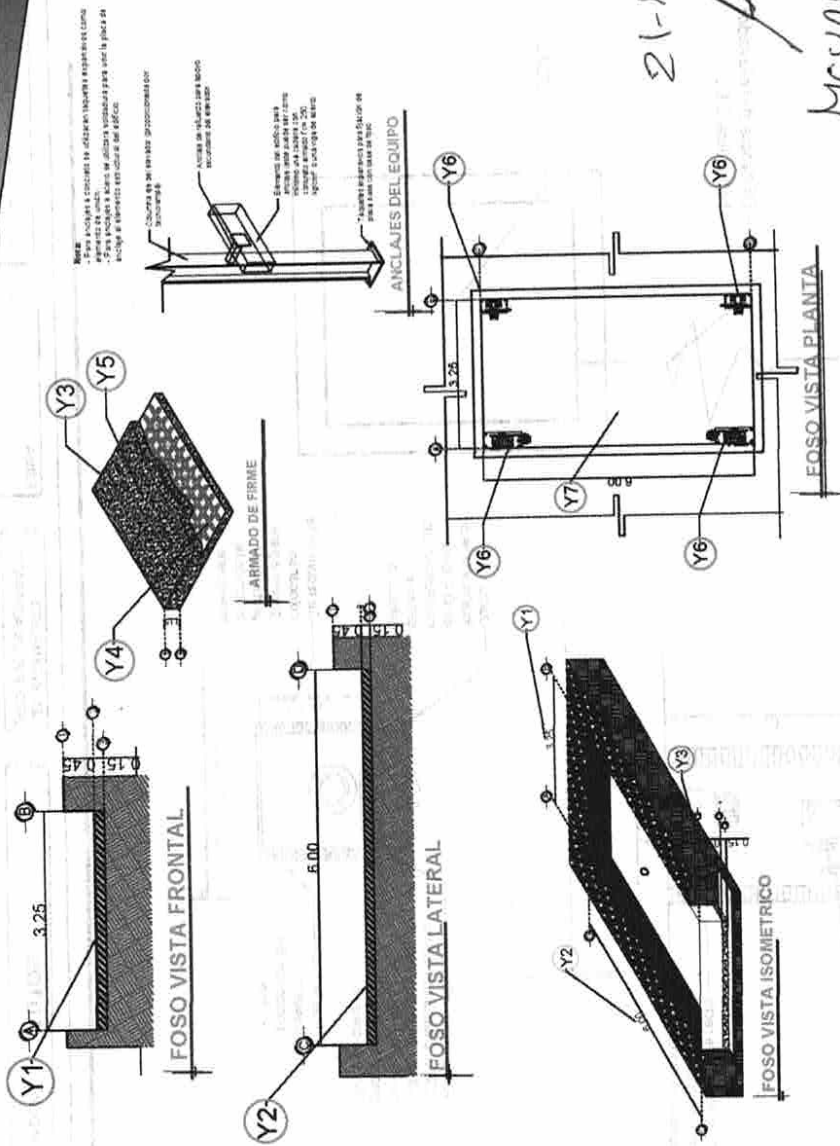
Y3- OBRA CIVIL PARA EL ANCLAJE DEL EQUIPO

Y4- MALLA ELECTROSOLDADA DE 6.6.10.10 DESPUÉS DE LOS 10CM

Y5- FIRME DE CONCRETO CON UNA RESISTENCIA DE  $F'CD=250KG/CM^2$

Y6- MECANISMO DEL ELEVADOR

Y7- AREA DEL ELEVADOR



21-Mayo 2019

*Mauricio Base Campos*

RAZON SOCIAL: INVER 4 S.A. DE C.V.	ELEVADOR: AUTOS	LEVANTAMIENTO: ARO. EVELIN ALVARADO	FIRMA:
N. DE CUENTE: 11814-8427-9216	TIPO: VOX EVOLUTION	CARGA: 3500 KG	OBRA CIVIL
UBICACION: HEROES FERROCARRILERS No. 22 COL. BUENAVISTA DEL CUALTEMOC. CDMX	ELEVACION: 3.00 MTS	UH: 10 HP	
		TUBERIA: DELGADA	
		No. DE NIVELES: 2	

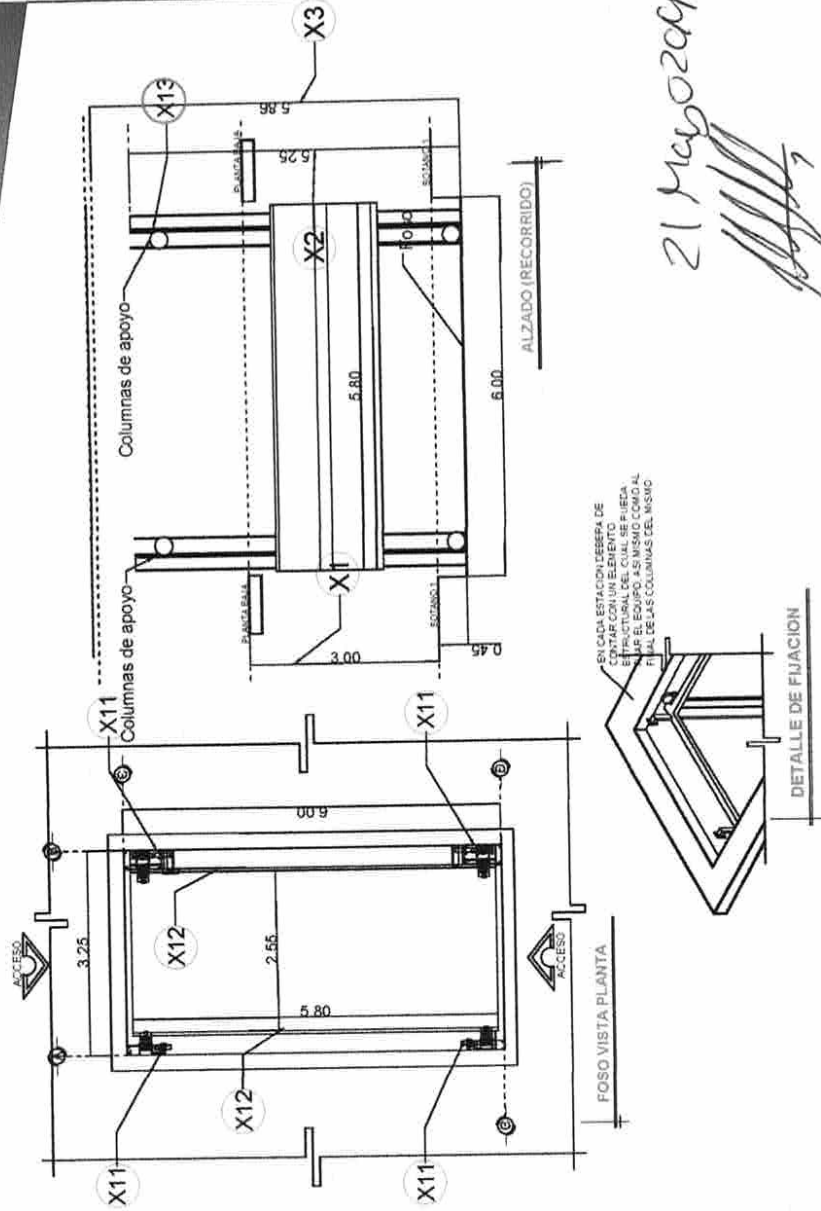
**CDMX-001-E**

**DESCRIPCIÓN**

- X1- RECORRIDO DEL ELEVADOR
- X2- ALTURA DE COLUMNAS DEL EQUIPO
- X3- ALTURA LIBRE PARA INSTALACION DEL MECANISMO DEL EQUIPO

**DESCRIPCIÓN DE EQUIPO**

- X11- MECANISMO DEL EQUIPO
- X12- PANELES DE PANEL DE ALUMINIO SILVER POR AMBAS CARAS
- X13- COLUMNAS DE EQUIPO 5.25 MTS COLOR NEGRO
- PLATAFORMA ARMADA
- COLUMNAS COMPLETAS
- BOTONERAS CANALIZADAS POR TECNORAMPA
- 2 GUILLOTINAS, 4 TORRETAS, 4 SENSORES DE PRESENCIA Y 4 LLAMADORAS



EN CADA ESTACION (ESERA DE COLUMNAS) CON UN ELEMENTO ESTRUCTURAL DEL CUAL SE FUERA EL EQUIPO ASIMISMO COMO AL FINAL DE LAS COLUMNAS DEL MISMO

DETALLE DE FIJACION

21 Mayo 2009  
*[Signature]*  
Mauricio Morcose Campos

RAZON SOCIAL: INVER 4 S.A. DE C.V.	ELEVADOR: AUTOS	LEVANTAMIENTO: ARQ. EVELIN ALVARADO	FIRMA:
N. DE CLIENTE: 11814-8427-9216	TIPO: VOX EVOLUTION	CARGA: 3500 KG	EQUIPO
UBICACION: HERCOTES FERROCARRILEROS No. 22 COL. BUENAVISTA DEL CUAUHTEMOC. CDMX	ELEVACION: 3.00 MTS	UH: 10 HP	CDMX-002-E
	No. DE NIVELES: 2	TUBERIA: DELGADA	

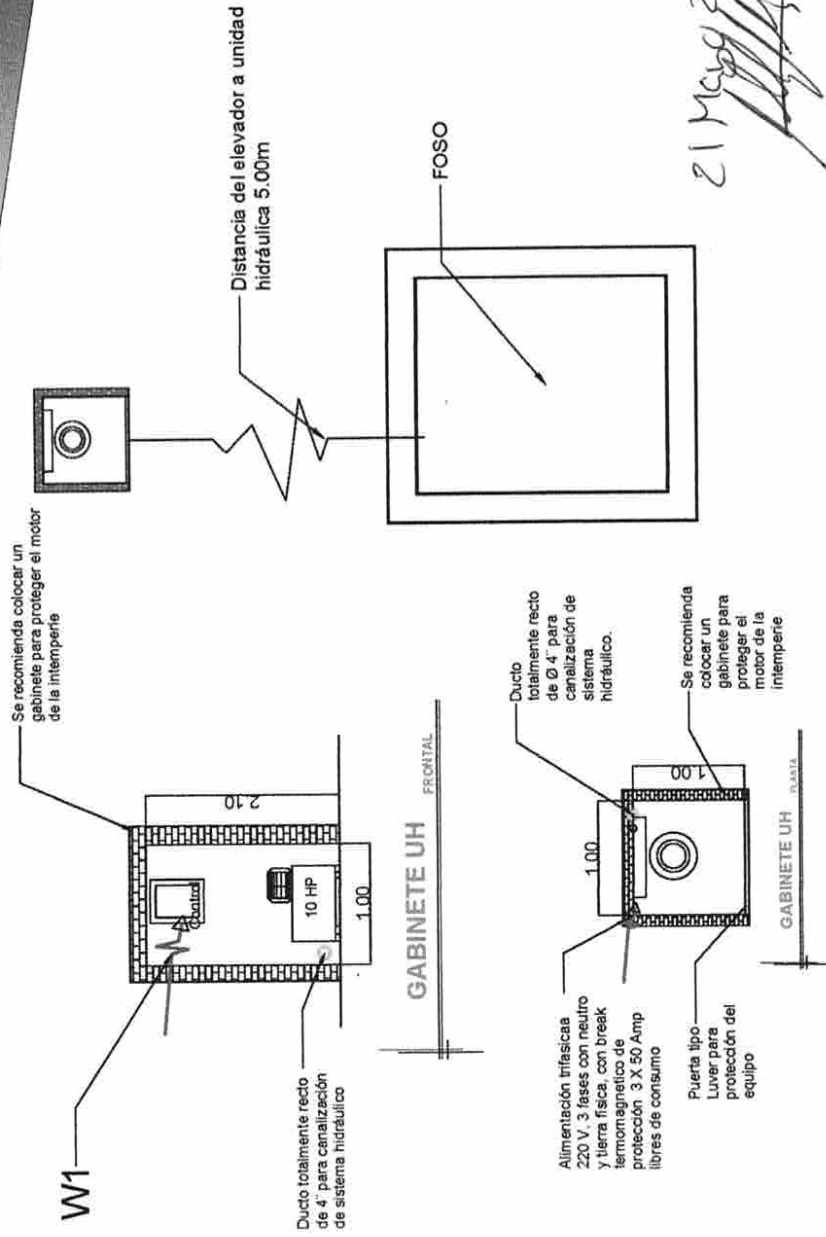
**DESCRIPCIÓN**

**W1** ALIMENTACIÓN TRIFÁSICA A 220 V.  
3 FASES CON NEUTRO Y TIERRA  
FÍSICA, CON BREAK  
TERMOMAGNETICO DE PROTECCIÓN  
3 X 50 AMP LIBRES DE CONSUMO

BOTONERAS CANALIZADAS  
POR TECNORAMPA

PARA ANILAJE DE  
DEPOSITO DE ACEITE SE  
NECESITA UN FIRME DE  
0.85 X 0.55 X 0.15 MTS

Características	
Unidad HP	10 HP
Dimensiones	0.80 x 0.40 x 0.80 mts.
Peso (KG) con aceite	150 kgs.
Alimentación Eléctrica	220 VCA
Numero de Fases	3
Amperes de consumo	27
Watts de consumo	7.46 kw
Tipo de Aceite	ISO 68



21 Mayo 2019  
*[Signature]*

Mauricio Macase Campos

RAZON SOCIAL: INVER I S.A. DE C.V.	ELEVADOR: AUTOS	LEVANTAMIENTO: ARO. EVELIN ALVARADO	FIRMA:
N. DE CLIENTE: 11814-8427.9216	TIPO: VOX EVOLUTION	CARGA: 3500 KG	UH: 10 HP
UBICACION: HEROES FERROCARRILeros No. 22 COL. BUENAVISTA DEL CUAUTEMOC, CDMX	ELEVACION: 3.00 MTS	TUBERIA: DELGADA	ELECTROHIDRAULICO
	No. DE NIVELES: 2		EVOLUTION INVER 4 11814-

C:\TECNORAMPA\GUIAS MECANICAS\EVELIN\VOX EVOLUTION INVER 4 11814-