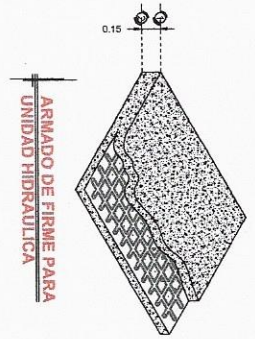
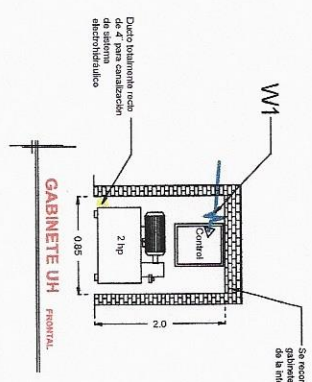


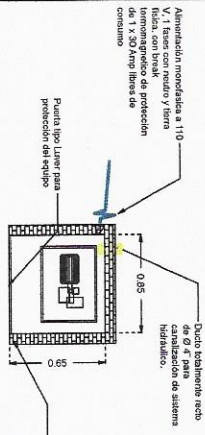
**DESCRIPCIÓN**

**W1.** ALIMENTACIÓN MONOFÁSICA A 110 V, 1 FASES CON NEUTRO Y TIERRA FÍSICA, CON BREAK TERMOMAGNETICO 1 X 30 AMP DE PROTECCIÓN

**BOTONERAS CANALIZADAS POR TECNORAMPA**



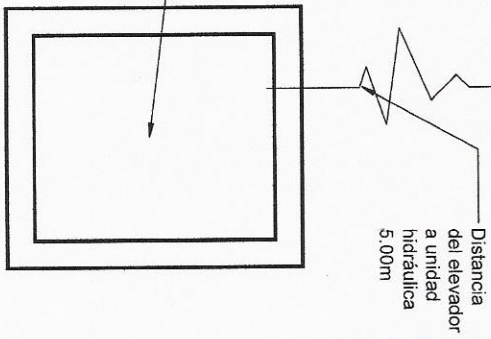
DESCRIPCIÓN DE UNIDAD HIDRAULICA	
ALIMENTACIÓN	110 VCA
NUMERO DE FASES	1
AMPERES DE CONSUMO	18,5000
WATTS DE CONSUMO	1.5 Kw
TIPO DE ACEITE	ISO 68



Se recomienda colocar un gabinete para proteger el motor de la intemperie.

Si se recomienda colocar para proteger el motor de la intemperie

**ARMADO DE FIRME PARA UNIDAD HIDRAULICA**



*No. Bo.*  
*Arq. Javier Nieves*  
*JFN PA.*

RAZON SOCIAL: **FERVAND BIENES RAICES S.A. DE C.V.**  
 N. DE CLIENTE: **17998-7298**  
 NOMBRE: **ING. FELIPE HERNANDEZ**  
 UBICACIÓN: **VEGA DE HENO, LOTE 13 CLUB DE GOLF AVANDARO, VALLE DE BRAVO, EDO. DE MEX.**

ELEVADOR: **CARGA**  
 TIPO: **SEMICOMPLETA**  
 ELEVACION: **3.76 MTS**  
 NO. DE NIVELES: **2**

LEVANTAMIENTO: **ING. ALEJANDRO GARIBAY**  
 CARGA: **500 KG**  
 UH: **2 HP**  
 TUBERIA: **DELGADA**  
 ELECTROHIDRAULICO

FIRMA:  
**CDMX-003-E**

C:\TECNORAMPA\GUIAS MECANICAS\ALEX GARIBAY\CARGA 2 POSTES\FERVANI

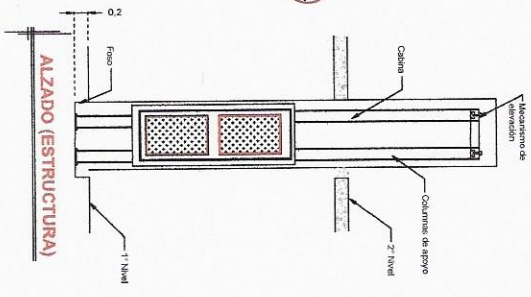
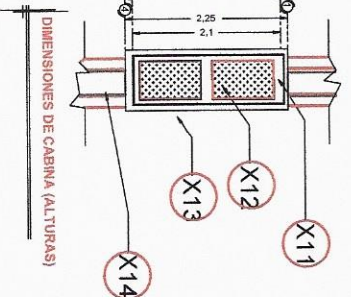
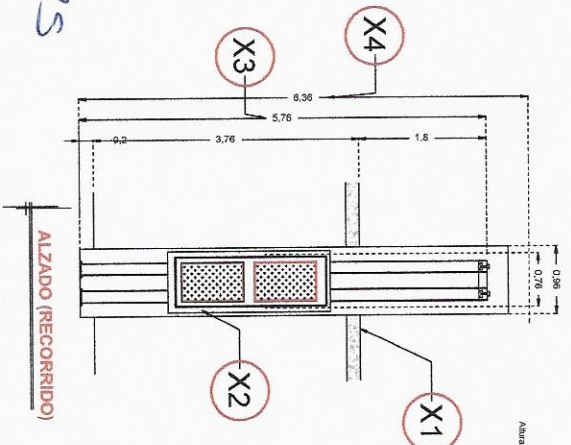
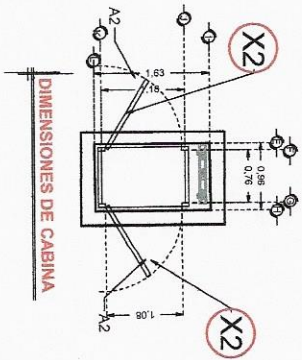
**DESCRIPCION**

- X1- ALTURA 2º ESTACION
- X2- ACCESO: A2: 1.08 M ACCESO LATERAL
- X3- ALTURA DE COLUMNAS DEL EQUIPO
- X4- ALTURA NECESARIA PARA INSTALACION DE EQUIPO

**DESCRIPCION DE EQUIPO**

- X11- CABINA DOLOR: SILVER METALLIC
- X12- ACABADO: METAL DESPULGADO, VISTA ELEVADOR POR FUERA
- X13- CABINA: DESARMADA
- X14- COLUMNAS: CORTAS (2) 2.88 MTS CADA TRAMO

No. Ba. *Arg. Javier Niems*



RAZON SOCIAL: FERRVAND BIENES RAICES S.A. DE C.V. ELEVADOR: CARGA LEVANTAMIENTO: ING. ALEJANDRO GARIBAY FIRMA:

N. DE CLIENTE: 1936-7299 NOMBRE: ING. FELIPE HERNANDEZ TIPO: SEMICOMPLETA CARGA: 500 KG. (H: 2 HP)

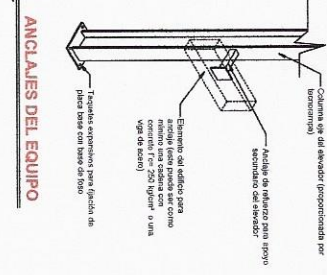
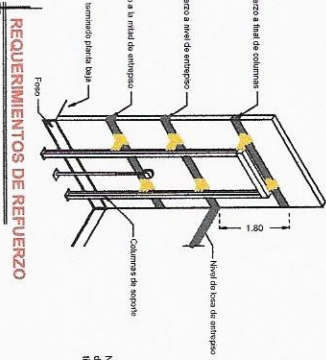
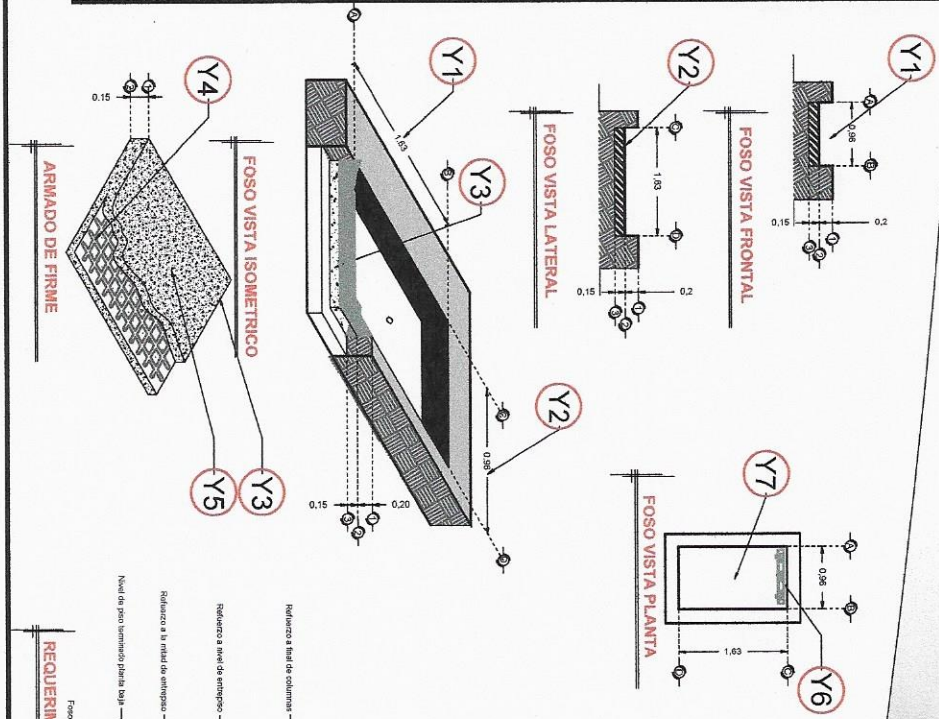
UBICACION: VEGA DE HENO, LOTE 13 CLUB DE GOLF AVANZADO, VALLE DE SAN JOSE, EDO. DE MEX. ELEVACION: 3.76 MTS. NO. DE NIVELES: 2 TUBERIA: DELGADA EQUIPO: CDMX-002-E

**C. TECNORAMPAY GUAS MECANICAS ALEX GARIBAY CARGA 2 POSTES Y FERRVANI**

**DESCRIPCION**

- Y1- ANCHO DEL FOSO SERÁ DE 0.95M
- Y2- FONDO DEL FOSO SERÁ DE 1.63M
- Y3- OBRA CIVIL PARA EL ANCLAJE DEL EQUIPO
- Y4- MALLA ELECTROSOLDADA DE 6.6.10.1.0 DESPUÉS DE LOS 10CM
- Y5- FIRME DE CONCRETO CON UNA RESISTENCIA DE F' C=250KG/CM<sup>2</sup>
- Y6- MECANISMO DEL ELEVADOR
- Y7- AREA DEL ELEVADOR

No. Bo.  
 Mrs. Javier Nieves  
 P.A.



**Nota:**  
 Para anclajes a concreto se utilizan los siguientes:  
 - Para anclajes a muro se utilizan anclajes para unir la placa de anclaje al elemento estructural del edificio.  
 - Columna que soporta el elevador (proporcionada por el contratista)  
 - Malla de refuerzo para apoyo secundario del elevador  
 - Trazado específico para fijación de placa base con base de foso  
 - Elementos de edificio para anclaje de la placa de anclaje a muro, como mínimo las cadenas con "Viga de acero" o "Viga de acero"

**Nota:** El elemento de referencia para el nivel de empotramiento en los planos de detalle es el nivel de acabado en losas.

RAZON SOCIAL: FERVAND BIENES RANCES S.A. DE C.V.  
 N. DE CLIENTE: 17936-7295  
 NOMBRE: ING. FERRER HERNANDEZ

ELEVADOR: CARGA  
 TIPO: SEMICOMPLETA  
 ELEVACION: 3.76 MTS  
 No. DE NIVELES: 2

LEVANTAMIENTO: ING. ALEJANDRO GARIBAY  
 CARGA: 500 KG  
 UH: 2 HP  
 TUBERIA: DELGADA

FIRMA:  
**CDMX-001-E**