



PROYECTO:
 SEMBRADO DE RA...

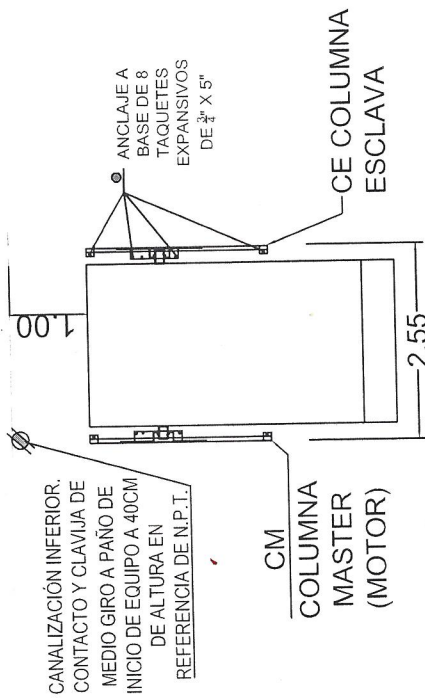
CARACTERÍSTICAS
 03 EQUIPOS TR EVOLUTION!
 3.75M
 - Altura de Levante 2.05m
 - Canalización inferior.
 - Unidad hidráulica de 3HP.
 - Alimentación Bifásica de 220V un neutro y una tierra física) e interruptor termomagnético de 30Amp. libres de consumo, el equipo es a base de un con clavija de medio giro, el cliente suministra y decide, marca y suministrador de resguardado según sembrado.
 - Color de línea.
 - Columna, negro texturizado.
 - Plataforma, gris plomo.



EJEMPLO DE CLAVIA EL CLIENTE SUMINISTRA Y DECIDE, MODELO Y MARCA.

NOMBRE Y FIRMA
 EL VO. BO. POR PARTE DEL CLIENTE
 AVALA EL SEMBRADO DE EQUIPOS.

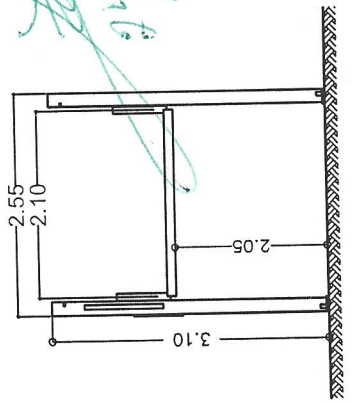
PROYECTO	EMPRESA	PROYECTISTA	PROCESO
USUARIO	PROYECTADO	MANEJADOR	ASISTENTE
FECHA	FECHA	FECHA	FECHA



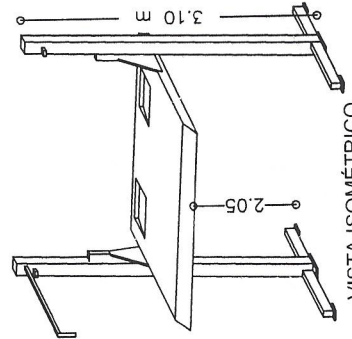
CONTACTO DE MEDIO GIRO 220V

DESCRIPCION DE UNIDAD HIDRAULICA	
ALIMENTACION	220 VCA
NUMERO DE FASES	2
AMPERS DE CONSUMO	16
WATTS DE CONSUMO	2.2 KW
TIPO DE ACEITE	ISO 68

UNIDAD HIDRAULICA 3 HP



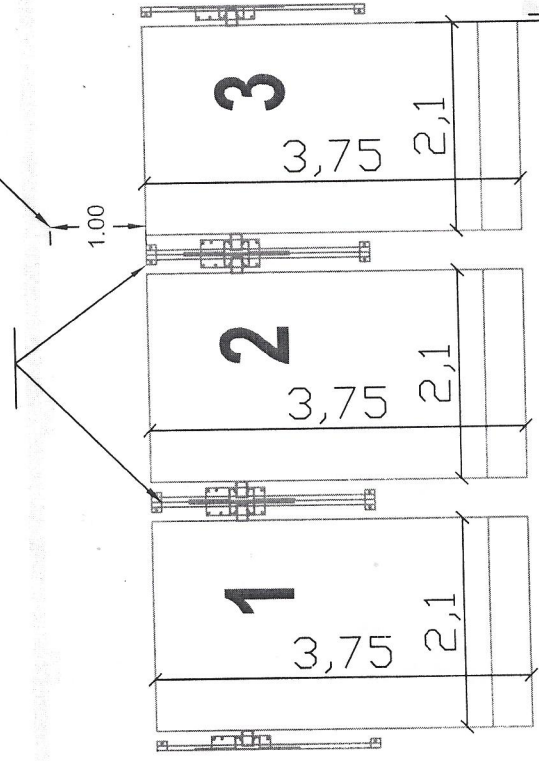
VISTA FRONTAL



VISTA ISOMÉTRICO

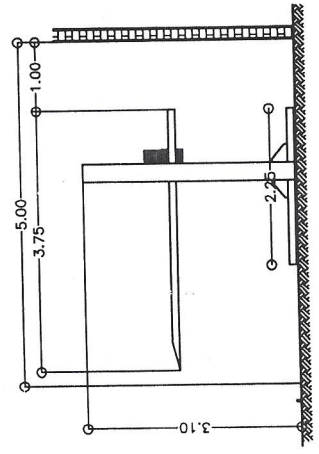
INICIA A PARTIR DE COLUMNA

COLUMNAS A HUESO



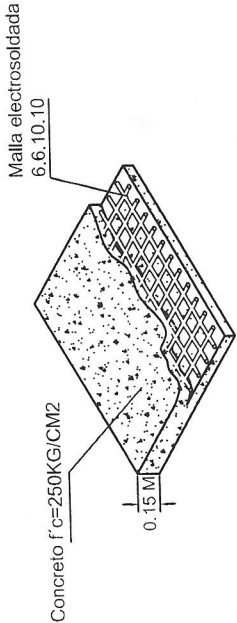
5 CM ENTRE PLATAFORMA Y COLUMNA

COLUMNA DE ESTRUCTURA ADYACENTE.



VISTA LATERAL

ANCLAJE DE EQUIPOS



Firme: 15 cm de espesor concreto f'c=250 kg/cm2 armado con malla electrosoldada.