

NOTAS

☞ LAS DIMENSIONES DE CLARO DE ELEVADOR DEBERÁN COINCIDIR CON LAS DIMENSIONES DE ENTREPISO Y CADA UNA DE LAS ESTACIONES, ESTANDO TODO A PLOMO Y NIVELADO.

EL MURO DEBERÁ DE SOPORTAR Y DAR FIRMEZA A LA ESTRUCTURA DEL ELEVADOR, SE REQUIERE QUE EL ÁREA DONDE SE COLOQUEN LOS SOPORTES SEA UN MURO COMPLETO DE CONCRETO SI NO ES ASÍ, EL ÁREA DE CONEXIÓN DEBERÁ DE SERLO EMPLEÁNDOSE PARA ELLO UNA TRABE O CADENA DE CERRAMIENTO REFORZADA CON UN PERALTE MÍNIMO DE 15CM.

DE SER POSIBLE SE DEBERÁN DE COLOCAR SOBRE EL MURO, EN EL ÁREA DONDE SE SITUARÁN LOS SOPORTES PLACAS DE ACERO DE 5" X 4" X 3/8" PARA UNA MEJOR FIJACIÓN DE LA ESTRUCTURA, LAS CUALES SE COLOCARÁN EN EL MOMENTO DE SER COLADO EL ELEMENTO DE CONCRETO

DE NO COLOCAR LAS PLACAS, SE PROCEDERÁ A COLOCAR TAQUETES EXPANSIVOS, LAS CUALES AL IGUAL QUE LAS PLACAS DEBERÁN DE IR EN UN MURO O ELEMENTO DE CONCRETO. CUALQUIERA DE LOS DOS PROCEDIMIENTOS, SE EMPLEARÁ EN EL ANCLAJE SUPERIOR Y EN LOS ENTREPISOS EXISTENTES.

DE CLIENTE: 21492 - 11927
 RAZON SOCIAL: S L R ESTUDIO DE ARQUITECTURA S.A. DE C.V.
 NOMBRE: ARQ. JUAN SOLER
 UBICACIÓN: AV. PARQUE VIA REFORMA N°1720 COL. LOMAS DE CHAPULTEPEC
 ELEVADOR: CREW

ELEVACION: 3.29 M
 No. DE NIVELES: 2 EST
 CARGA: 500 KG
 TUBERÍA: DELGDA
 UH: 3 HP

VENDEDOR FIRMA: LIC. LUIS FRANCISCO VILLA

FIRMA DEL CLIENTE:

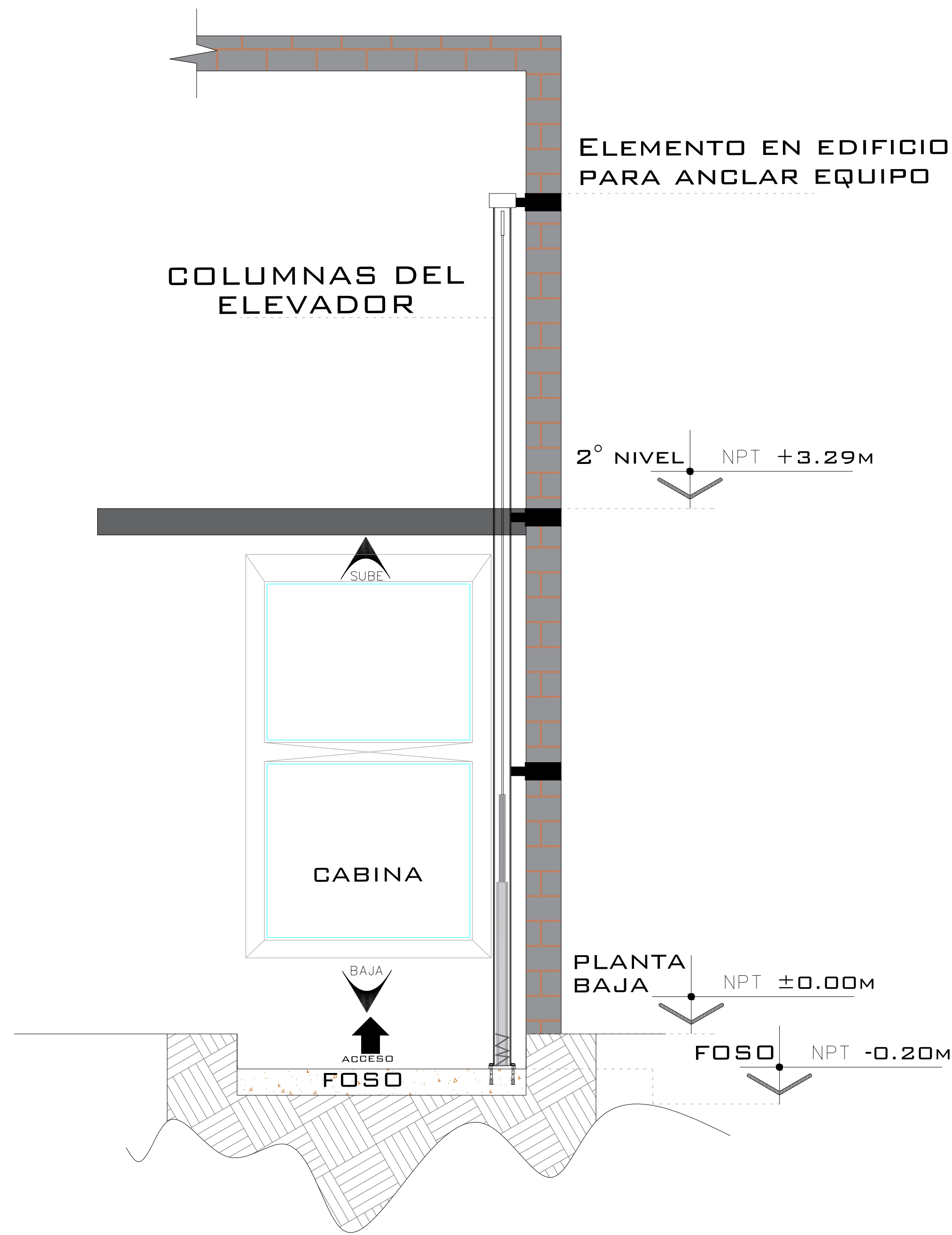
REVISIÓN	FECHA	OBSERVACIÓN
0	04/05/2020	LIBERACIÓN DE GUÍA MECÁNICA

TecnoRampa

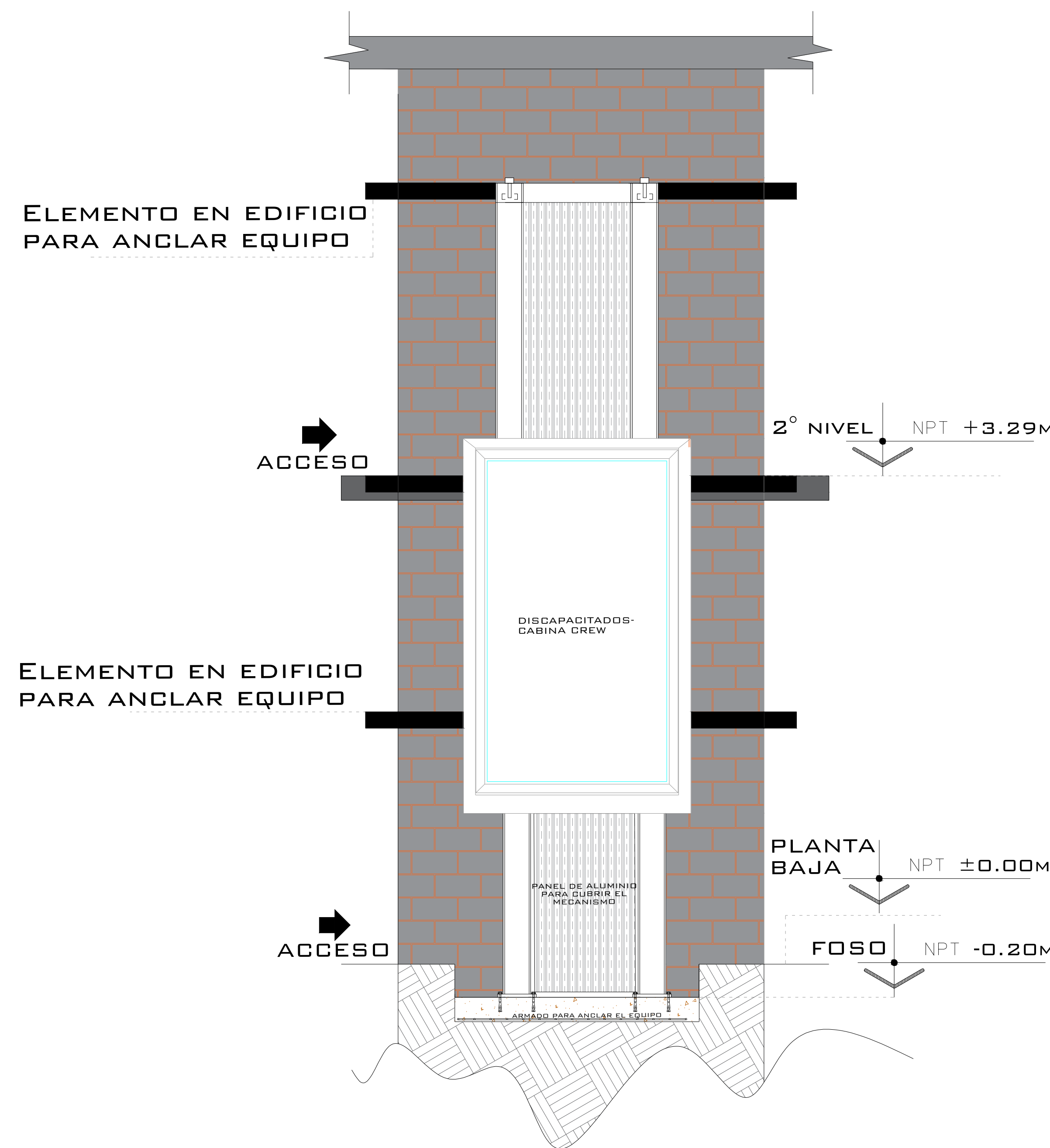
CDMX-001-L

OBRA CIVIL

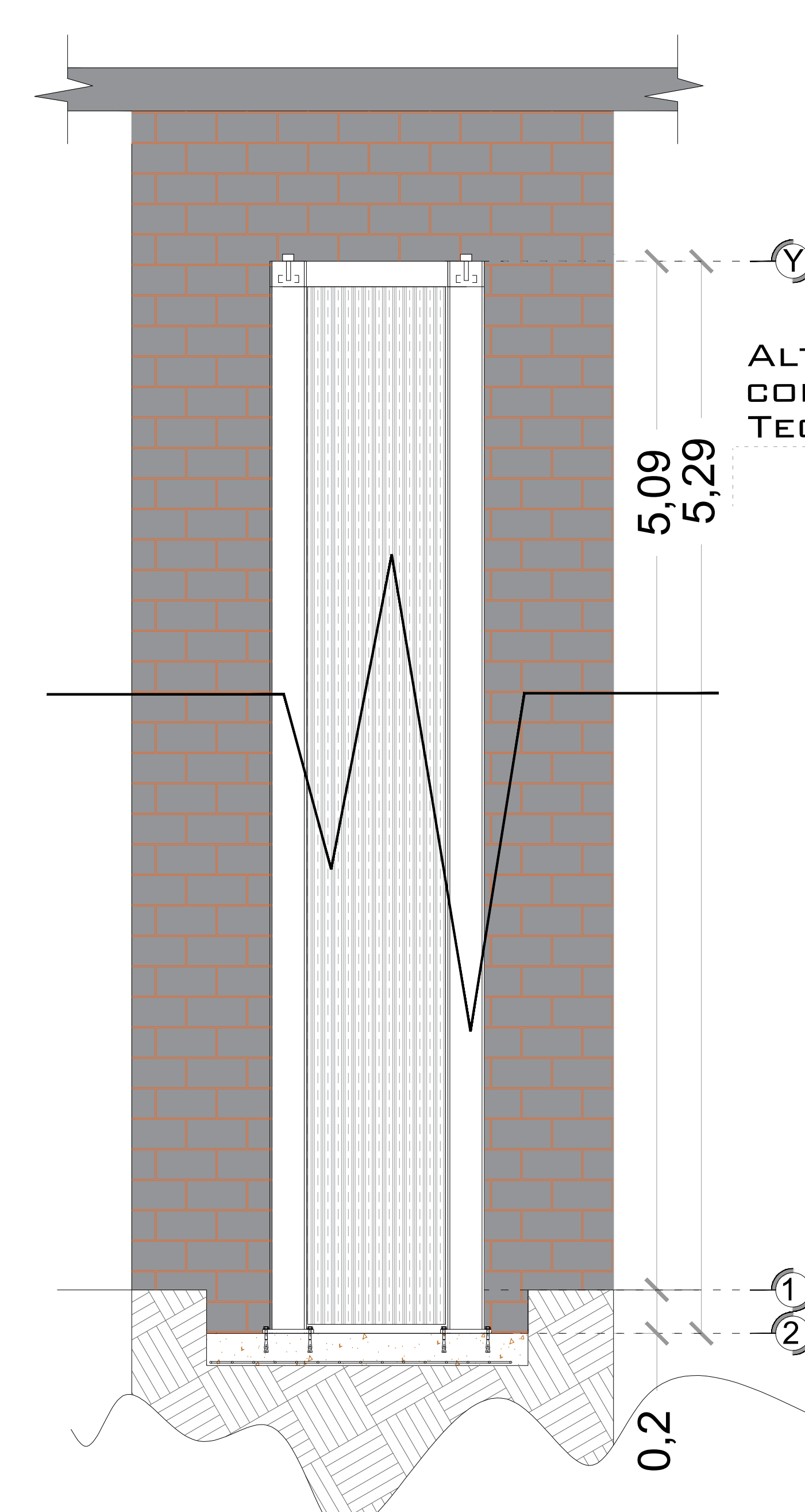
DESCRIPCIÓN DE EQUIPO



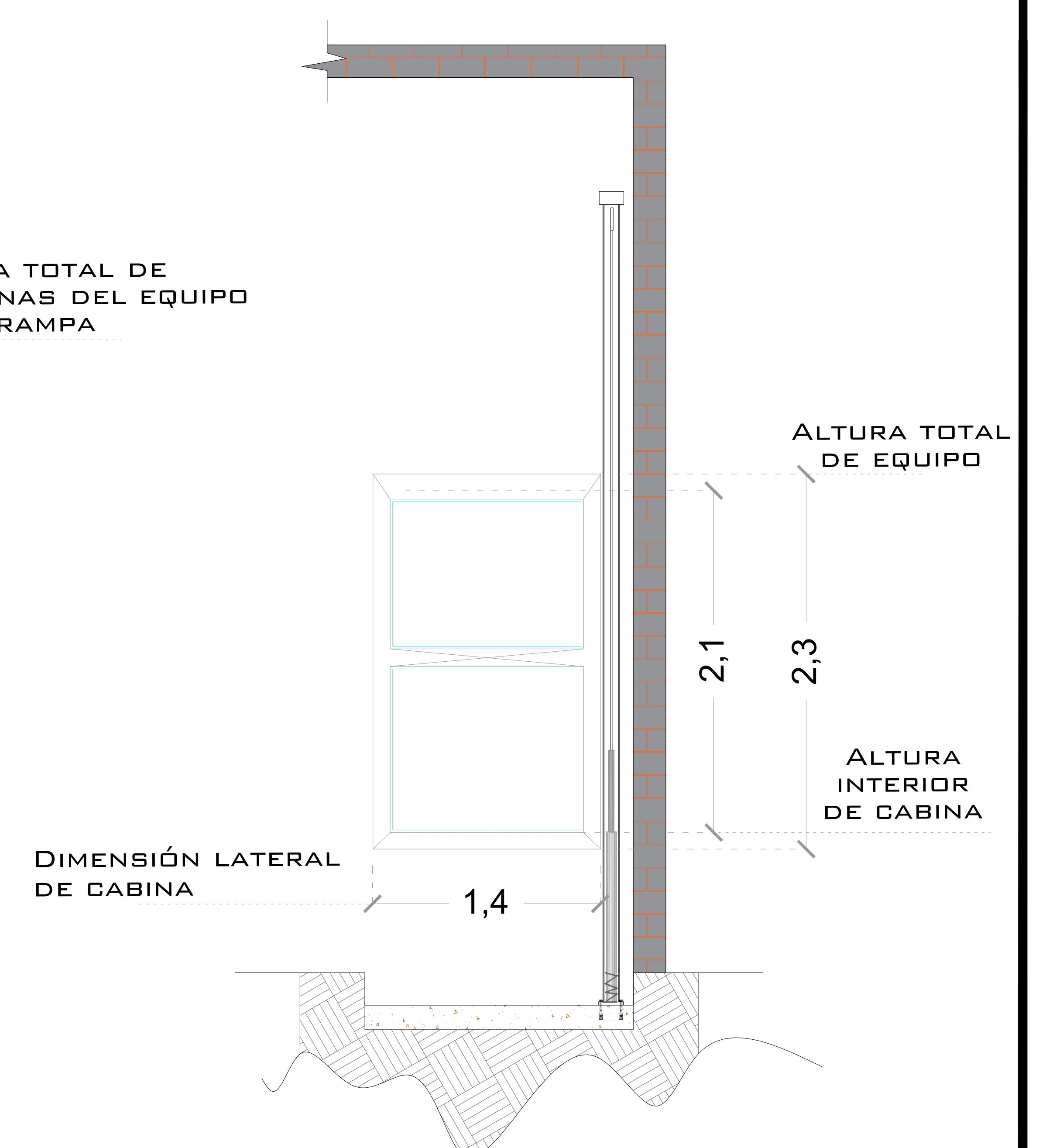
ELEVADOR CREW LATERAL



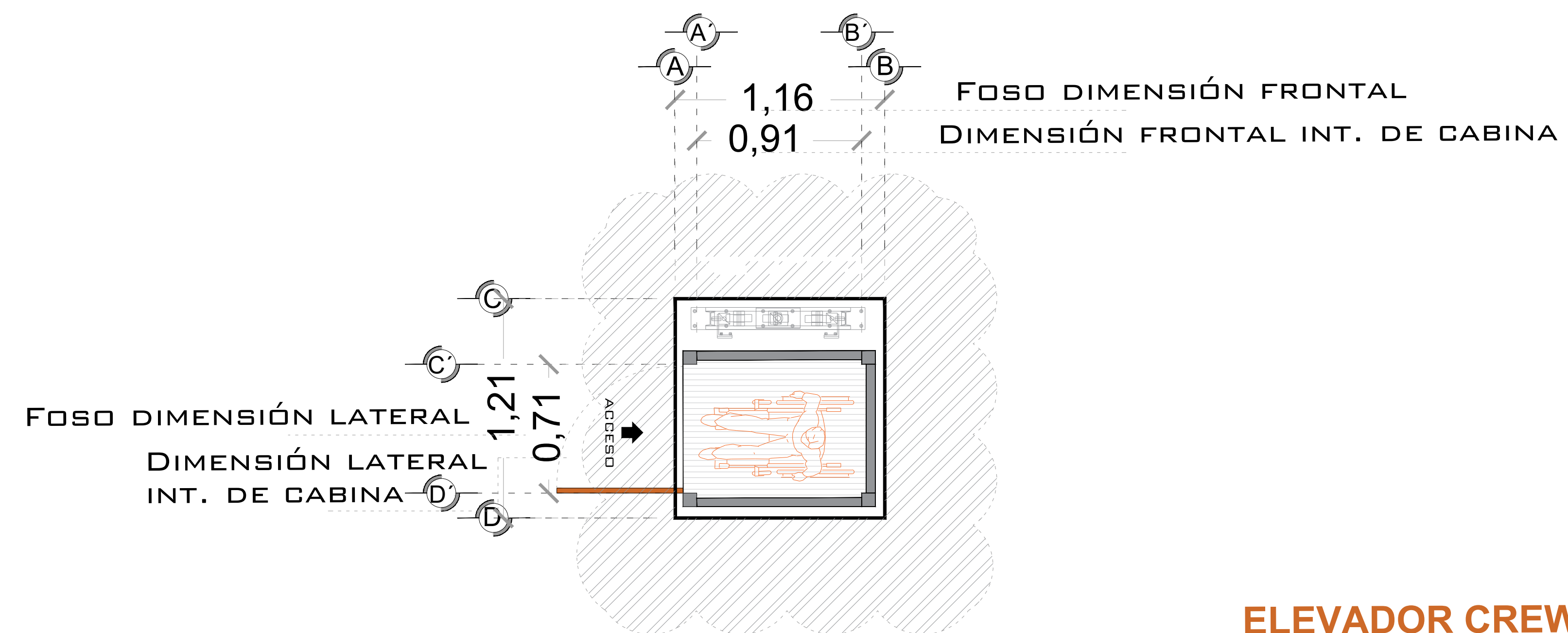
ELEVADOR CREW FRONTAL



ALTURA DE MECANISMO TECNORAMPA



ALTURA DE CABINA CREW



ELEVADOR CREW PLANTA

NOTAS

-ACCESO LATERAL

DE CLIENTE: 21492 - 11927
 RAZON SOCIAL: S L R ESTUDIO DE ARQUITECTURA S.A. DE C.V.
 NOMBRE: ARQ. JUAN SOLER
 UBICACIÓN: AV. PARQUE VIA REFORMA N°1720 COL. LOMAS DE CHAPULTEPEC
 ELEVADOR : CREW

ELEVACION: 3.29 M
 No. DE NIVELES 2 EST
 CARGA: 500 KG
 TUBERÍA: DELGDA
 UH : 3 HP

VENDEDOR FIRMA: LIC. LUIS FRANCISCO VILLA

FIRMA DEL CLIENTE:

REVISIÓN	FECHA	OBSERVACIÓN
0	04/05/2020	LIBERACIÓN DE GUÍA MECÁNICA

TecnoRampa

CDMX-002-L

EQUIPO

UNIDAD HIDRÁULICA

PARA EL FUNCIONAMIENTO DEL ELEVADOR ES NECESARIA UNA UNIDAD HIDRÁULICA, LA CUAL NO ESTÁ CONTEMPLADA DENTRO DEL CLARO DEL ELEVADOR, SE LE DA LA OPCIÓN AL CLIENTE QUE DECIDA EL LUGAR DE LA UNIDAD. SE REQUIERE COLOCAR UN NICHOS PARA ALOJAR LA UNIDAD HIDRÁULICA Y EL CONTROL ELÉCTRICO TENIENDO UN ACCESO PARA SU MANTENIMIENTO.

LA UNIDAD HIDRÁULICA Y CONTROL ELÉCTRICO DEBERÁN SER INSTALADOS Y UBICARSE EN UN LUGAR LIBRE DE POLVO, LÍQUIDOS E INCLEMENCIAS DEL TIEMPO, EVITANDO QUE SE CONTAMINE EL ACEITE Y SE PIERDA LA GARANTÍA DEL EQUIPO.

EL RECORRIDO DEL TUBING NO DEBE SER MAYOR A 5.00M LINEALES

ALIMENTACIÓN BIFASICA A 220 VCA, CON NEUTRO Y TIERRA FÍSICA, CON BREAK TERMOMAGNETICO DE PROTECCIÓN Y 2X30 AMP, EXCLUSIVO PARA EL ELEVADOR

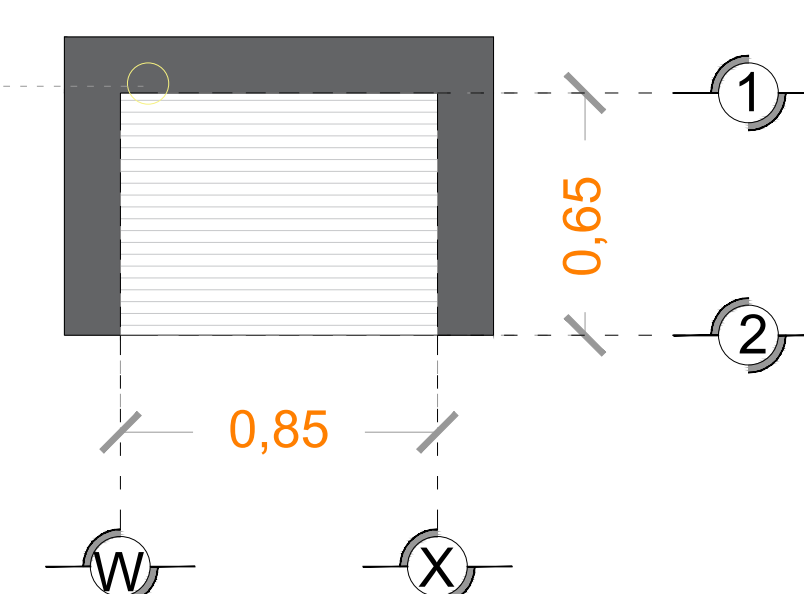
- CALIBRE DEL CABLE 8 AWG PARA DISTANCIAS HASTA DE 10.00M.
- CALIBRE 6 AWG PARA DISTANCIAS HASTA DE 15.00M.
- PARA DISTANCIAS MAYORES A 15.00M CONTEMPLAR EL CALCULO DE CORRIENTE PARA EVITAR CAÍDA DE TENSIÓN

DUCTO TOTALMENTE RECTO DE Ø 3" PARA CANALIZACIÓN DE SISTEMA HIDRÁULICO.

POR SEGURIDAD NO DEBERÁ SER MANIPULADO POR PERSONAL NO AUTORIZADO.

AL HACER CASO OMISO DE LAS INDICACIONES YA DICTADAS Y TENGA ALGUNA FALLA EL EQUIPO, TECNORAMPA NO SE HARÁ RESPONSABLE DE ESTAS, ADEMÁS DE QUE EL AÑO DE GARANTÍA NO TENDRÍA COBERTURA PARA ESTOS DAÑOS.

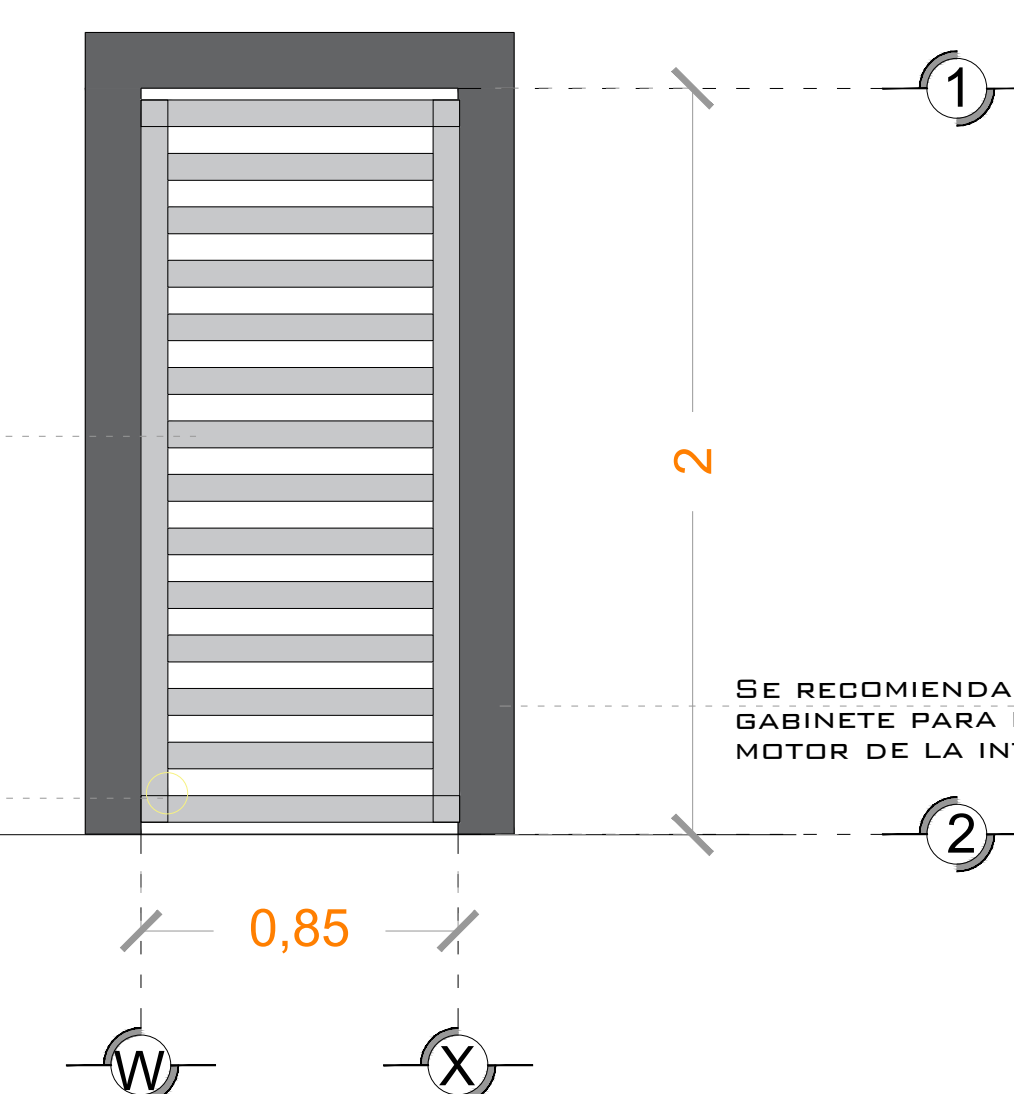
DUCTO TOTALMENTE RECTO DE Ø3" PARA CANALIZACIÓN DE SISTEMA HIDRÁULICO.



DESCRIPCIÓN DE UNIDAD HIDRÁULICA
GABINETE (VISTA PLANTA)

PUERTA TIPO LOUVER PARA PROTECCIÓN DEL EQUIPO

DUCTO TOTALMENTE RECTO DE Ø3" PARA CANALIZACIÓN DE SISTEMA HIDRÁULICO.



DESCRIPCIÓN DE UNIDAD HIDRÁULICA
GABINETE (VISTA FRONTAL)

DUCTO DE 3"

TUBERÍA DE CABLEADO ELÉCTRICO

TUBING

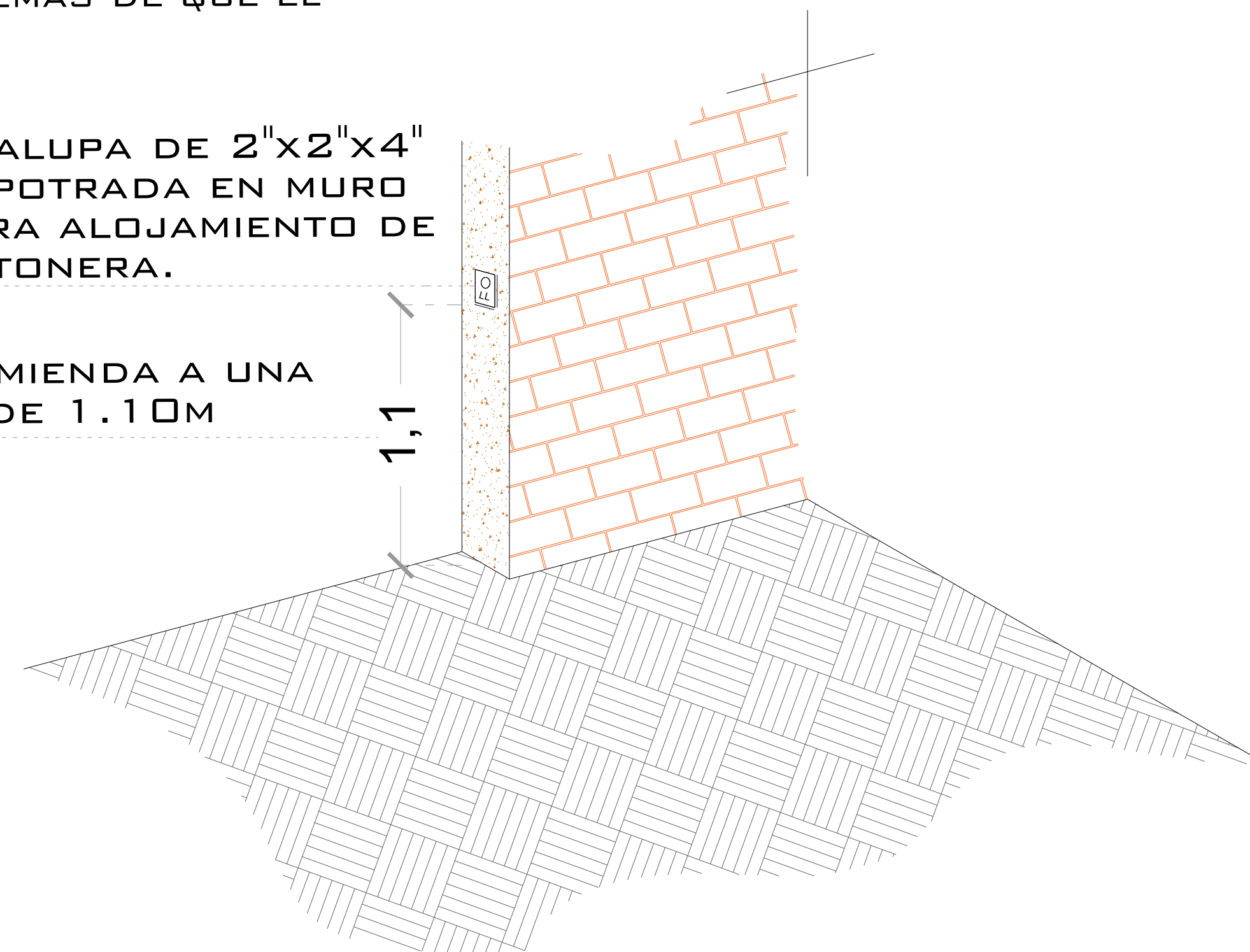
DUCTO DE ALIMENTACION
CORTE

DESCRIPCIÓN DE UNIDAD HIDRÁULICA	
UNIDAD HIDRAULICA	3HP
ALIMENTACION	220 VCA
NUMERO DE FASES	2
AMPERS DE CONSUMO	16
WATTS DE CONSUMO	2.2 KW
TIPO DE ACEITE	ISO 68

UNIDAD HIDRAULICA
3HP

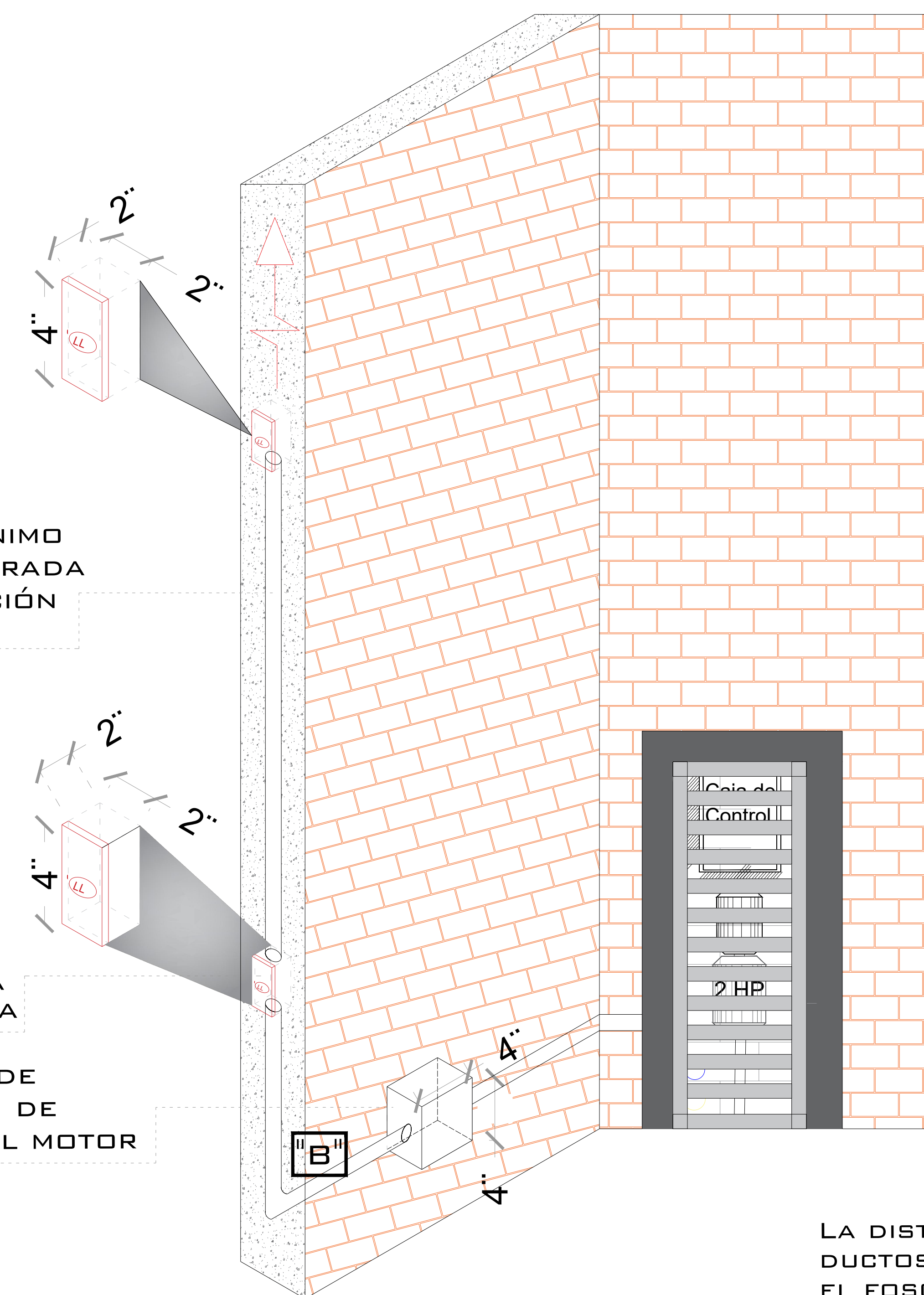
CHALUPA DE 2"x2"x4" EMPOTRADA EN MURO PARA ALOJAMIENTO DE BOTONERA.

SE RECOMIENDA A UNA ALTURA DE 1.10M



BOTONERA EMPOTRADA

POLIDUCTO MÍNIMO DE Ø1" EMPOTRADA PARA INSTALACIÓN DE BOTONERAS



CHALUPA DE 2"x2"x4" EMPOTRADA EN MURO PARA ALOJAMIENTO DE BOTONERA

REGISTRO ELÉCTRICO DE 4"x4" PARA CONEXIÓN DE CABLEADO EN ÁREA DEL MOTOR

ESPECIFICACIONES ELECTRICAS

DUCTO DE 3" TUBERÍA DE CABLEADO ELÉCTRICO

DUCTO DE ALIMENTACION
ISOMETRICO

LA DISTANCIA "B" SE CUBRIRÁ DE SER POSIBLE CON DUCTOS REALIZADOS CON TUBERÍA Y LA SALIDA EN EL FOSO SERÁ RECOMENDABLE UBICARLA DEL LADO DONDE SE ENCONTRARAN LAS COLUMNAS Y EL RESTO DE LA ESTRUCTURA DEL ELEVADOR. EN CASO DE QUE NO SE PUEDA INSTALAR ESTOS DUCTOS SE EMPLEARA UNA CANALIZACIÓN DIFERENTE QUE PROTEJA EL CABLEADO. EN CUALQUIERA DE LOS DOS CASOS ESTÁ SERÁ SUMINISTRADA POR PARTE DE TECNORAMPA Y LOS TRABAJOS PARA SU INSTALACIÓN LO HARÁ EL EQUIPO DE LA EMPRESA.

NOTAS

☞ BOTONERA: EMPOTRADA

DE CLIENTE: 21492 - 11927
 RAZON SOCIAL: S L R ESTUDIO DE ARQUITECTURA S.A. DE C.V.
 NOMBRE: ARQ. JUAN SOLER
 UBICACIÓN: AV. PARQUE VIA REFORMA N°1720 COL. LOMAS DE CHAPULTEPEC
 ELEVADOR: CREW

ELEVACION: 3.29 M
 No. DE NIVELES: 2 EST
 CARGA: 500 KG
 TUBERÍA: DELGDA
 UH: 3 HP

VENDEDOR FIRMA: LIC. LUIS FRANCISCO VILLA

FIRMA DEL CLIENTE:

REVISIÓN	FECHA	OBSERVACIÓN
0	04/05/2020	LIBERACIÓN DE GUÍA MECÁNICA

TecnoRampa

CDMX-003-L

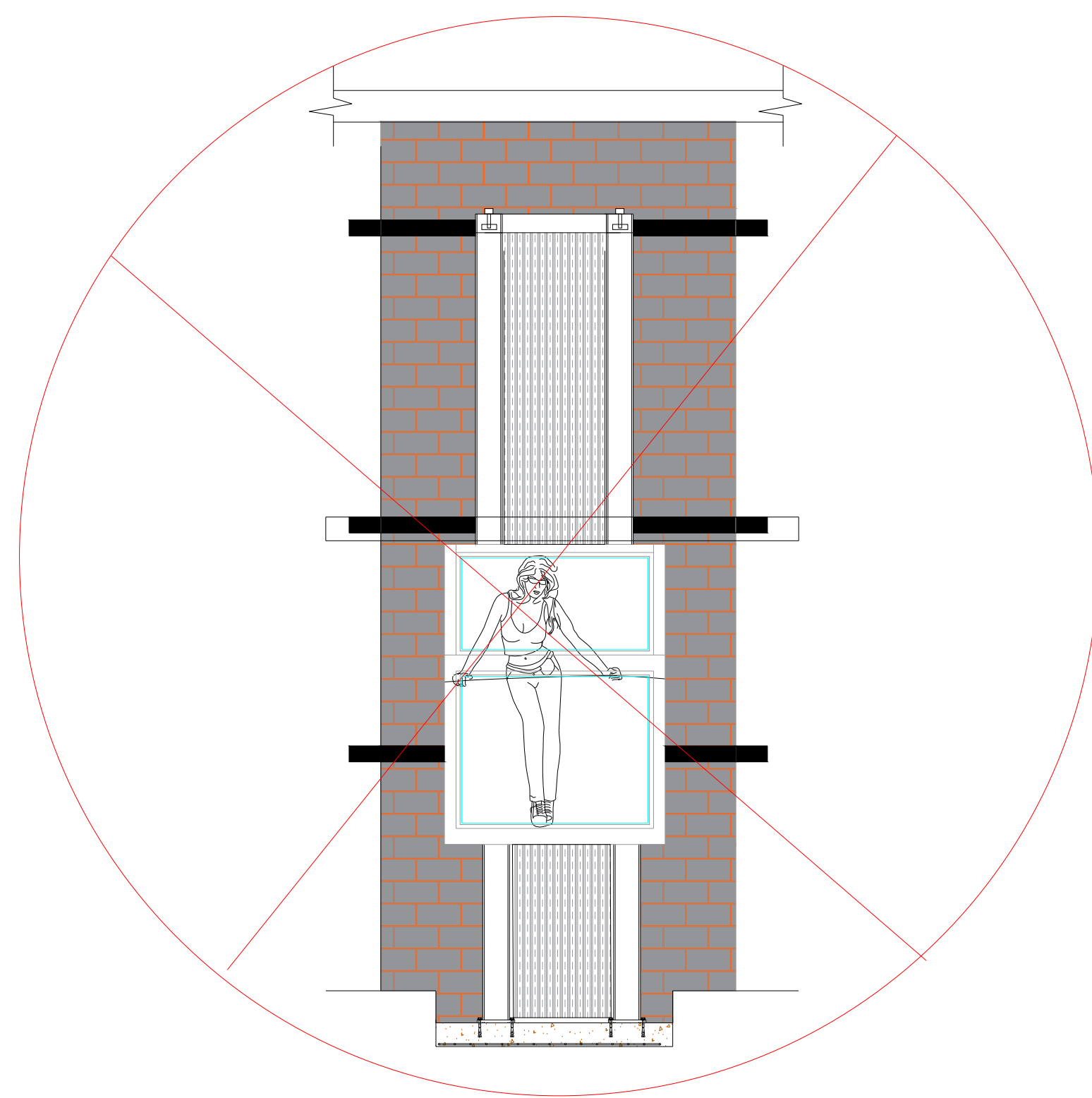
ELECTROHIDRAULICO

SEGURIDAD ASCENSORES

LOS MECANISMOS DE SEGURIDAD EN LOS ASCENSORES SON UNA PARTE FUNDAMENTAL DENTRO DE LA COLOCACIÓN Y LA PUESTA EN MARCHA DE NUESTROS EQUIPOS.

ASÍ CADA VEZ QUE SE UTILIZA UN ASCENSOR TOMA EN CUENTA A LGU N O S P U N T O S B Á S I C O S .

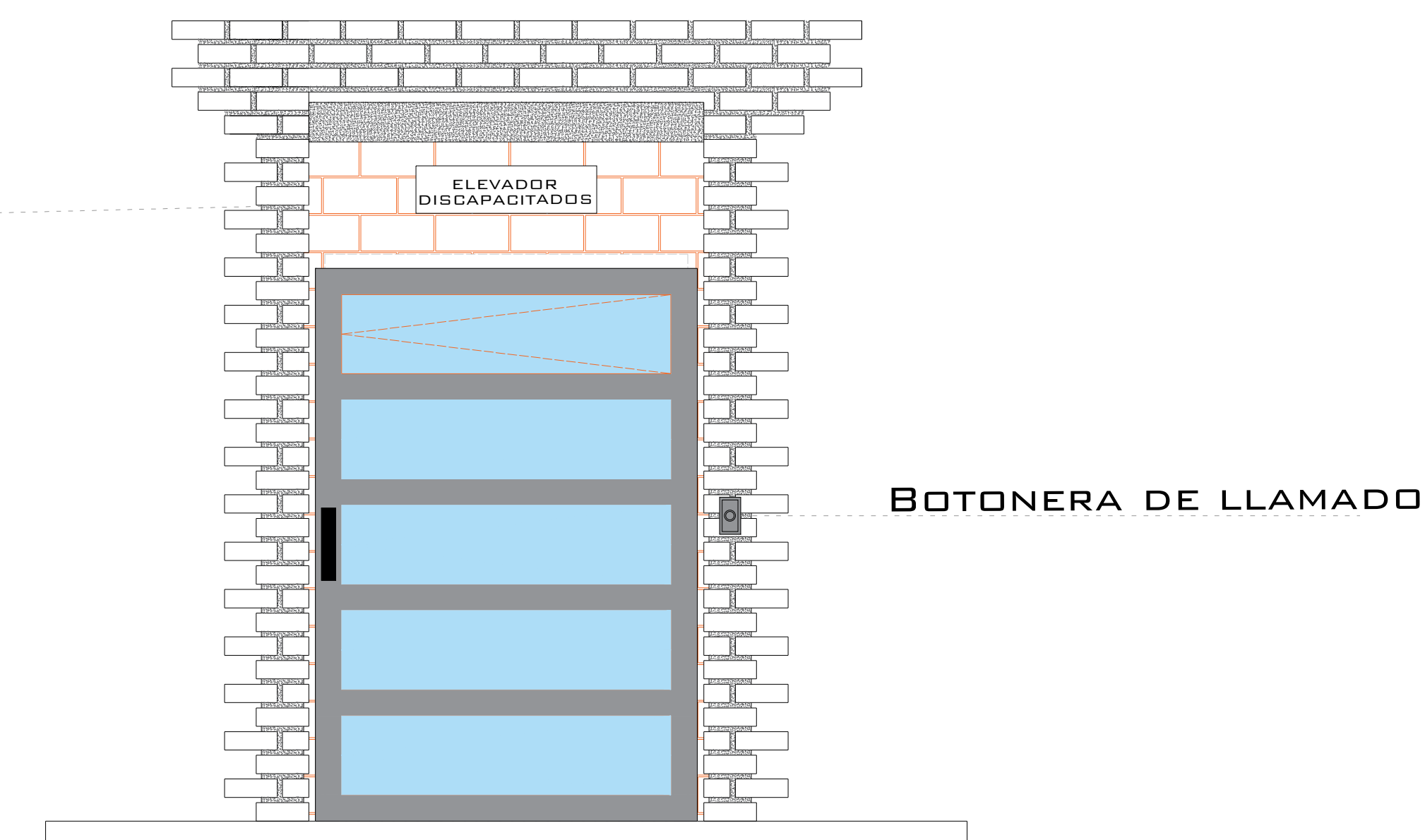
- NO SACAR MANOS, PIES CABEZA, NI NINGÚN OBJETO FUERA DEL ELEVADOR, CUANDO ESTE EN FUNCIÓN.
- NO OPERAR EL ELEVADOR CUANDO EXISTA FUGA DE FLUIDO H I D R Á U L I C O .
- VERIFICAR QUE LAS PUERTAS ESTÉN BIEN CERRADAS.
- RESPETAR LAS INDICACIONES SIN SOBREPASAR SU C A P A C I D A D D E P E S O .
- NO OPERAR EL EQUIPO, SIN ANTES HABER SIDO ENTREGADO POR UN ESPECIALISTA DE TECNORAMPA.
- NO UTILIZAR JAMÁS EL ASCENSOR EN CASO DE INCENDIO.
- NO OPERAR EL ELEVADOR EN CASO DE QUE LOS CABLES DE ACERO SE ENCUENTREN DESHILADOS



PUERTAS EXTERIORES

LA CABINA DEL ELEVADOR CUENTA CON UNA PUERTA QUE VIAJA JUNTO CON ESTA, POR LO QUE TECNORAMPA RECOMIENDA LA COLOCACIÓN DE PROTECCIONES (PUERTAS, BARANDALES, ETC.)

NOTA: LA PROTECCIÓN PUEDE SER DE LOS ACABADOS Y CARACTERÍSTICAS QUE MEJOR SE ADAPTEN A SU PROYECTO, SI TIENE DUDAS PREGUNTE AL PERSONAL DE TECNORAMPA SOBRE POSIBLES SOLUCIONES. TOMAR EN CUENTA QUE SE TENDRÁ QUE RESPETAR LAS DIMENSIONES DE APERTURA DE PUERTA DEL ELEVADOR, ASÍ EVITAREMOS PROBLEMAS DE APERTURA DE LAS MISMAS



REQUISITOS DE INSTALACIÓN

EL FOSO ESTARÁ EN ÓPTIMAS CONDICIONES (NO ENCHARCAMIENTOS DENTRO DEL FOSO, ÁREA LIBRE DE CUALQUIER OBJETO O MATERIALES EN OBRA, LIBRE ACCESO PARA PODER TRANSPORTAR EL EQUIPO AL ÁREA DE INSTALACIÓN)

PARA LA INSTALACIÓN DEL ELEVADOR SE NECESITA TENER ENERGÍA A 220V PARA CONECTAR UNA MÁQUINA DE SOLDAR, A 2 FASES Y DEBERÁ DE TENER UNA CAPACIDAD DE CONSUMO DE 60 AMP. LIBRES. EN CASO DE NO TENER ESTA ALIMENTACIÓN NO SE PODRÁ INSTALAR EL ELEVADOR EN LA FECHA PACTADA.

Y SE DARÁ UNA NUEVA FECHA DE INSTALACIÓN DISPONIBLE, DE ACUERDO A NUESTRA PROGRAMACIÓN DE INSTALACIONES.

LA OBRA CIVIL REQUERIDA POR PARTE DE TECNORAMPA, TENDRÁ QUE ESTAR LISTA EN LA FECHA PACTADA PARA NO RE-PROGRAMAR LA INSTALACIÓN DEL EQUIPO.

CONSIDERAR EL ACCESO PARA NUESTROS EQUIPOS TECNORAMPA, YA QUE ESTOS VAN ARMADOS Y EN DADO CASO DE QUE NO EXISTA ESPACIO PARA PODER ACCESAR SIN INCONVENIENTES, COMENTAR ESTO CON SU VENDEDOR DESIGNADO Y ASÍ TOMAR LAS PRECAUCIONES NECESARIAS.

NOTAS

ESPECIFICACIONES DE EQUIPO

- COLOR DE CABINA SILVER METALLIC
- ACABADO CRISTAL LAMINADO (3 CARAS) CRISTAL TEMPLADO CLARO (PUERTA)
- CABINA DESARMADA
- COLUMNAS EN DOS PARTES

COMPONENTES ADICIONALES PARA EL EQUIPO

- BOTONERA EMPOTRADA
- DISTANCIA ENTRE ELEVADOR Y UNIDAD HIDRAULICA 1.50M
- CABINA CON CRISTAL TEMPLADO Y LAMINADO EN COLOR NEGRO, PUERTA CRISTAL TEMPLADO CLARO
- GENERADOR

DE CLIENTE: 21492 - 11927
 RAZON SOCIAL: S L R ESTUDIO DE ARQUITECTURA S.A. DE C.V.
 NOMBRE: ARQ. JUAN SOLER
 UBICACIÓN: AV. PARQUE VIA REFORMA N°1720 COL. LOMAS DE CHAPULTEPEC
 ELEVADOR : CREW

ELEVACION: 3.29 M
 No. DE NIVELES 2 EST
 CARGA: 500 KG
 TUBERÍA: DELGDA
 UH : 3 HP

VENDEDOR FIRMA: LIC. LUIS FRANCISCO VILLA

FIRMA DEL CLIENTE:

REVISIÓN	FECHA	OBSERVACIÓN
0	04/05/2020	LIBERACIÓN DE GUÍA MECÁNICA

TecnoRampa

CDMX-004-L

EXTRAS