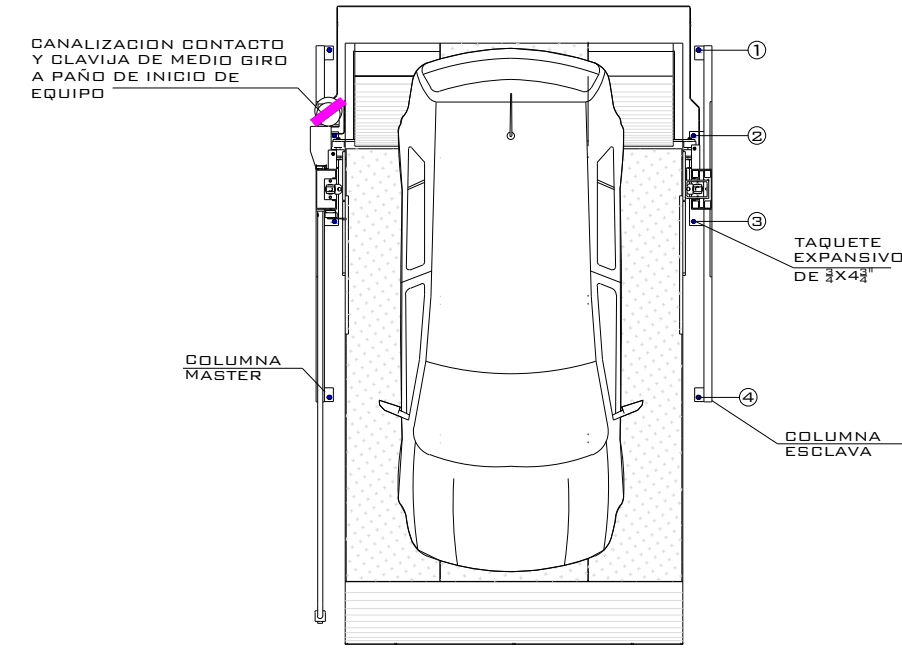
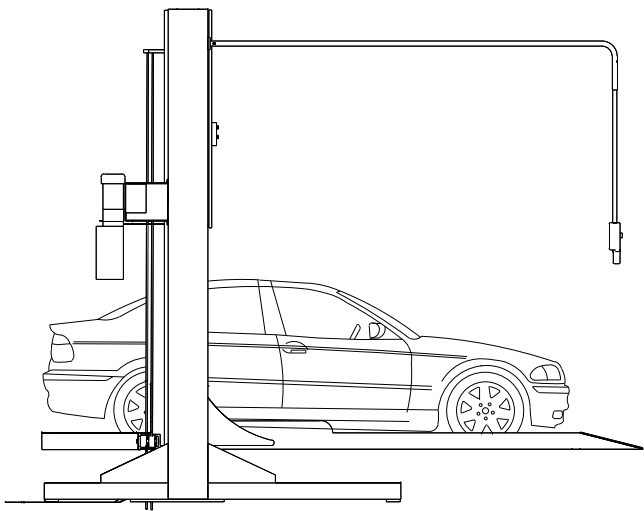


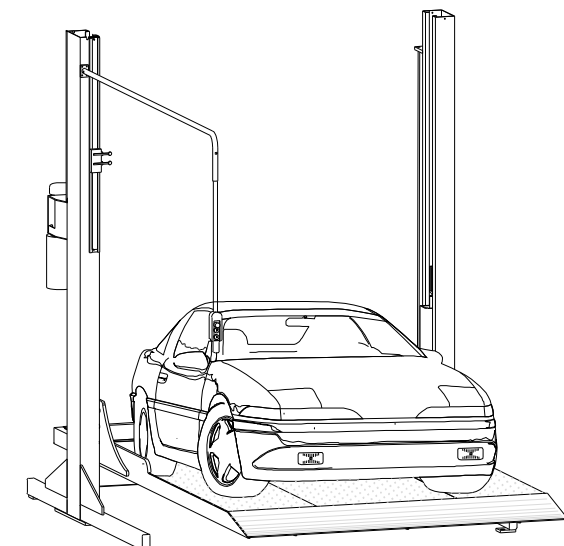
# EQUIPO:



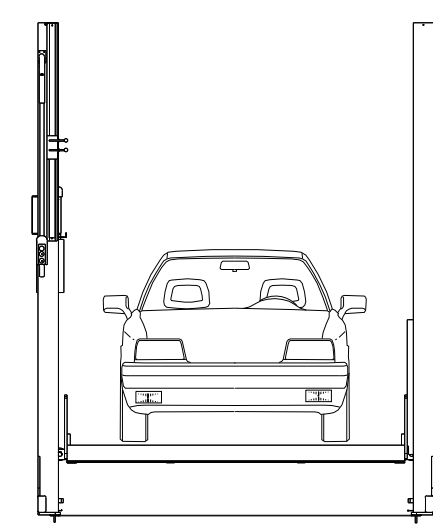
VISTA SUPERIOR



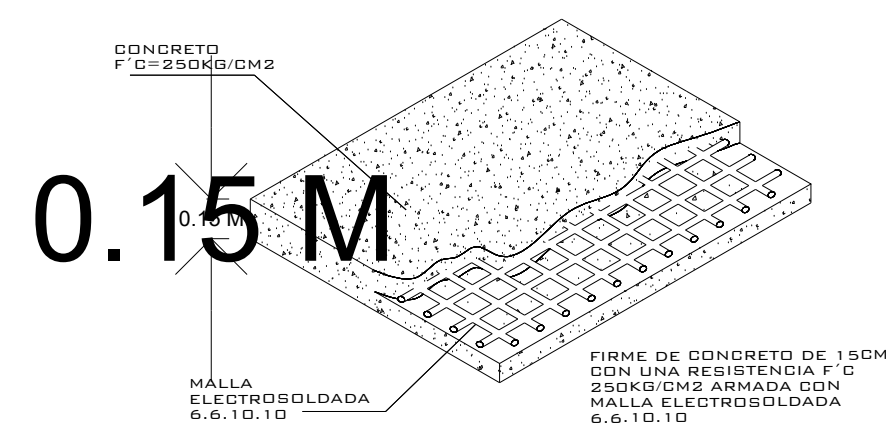
VISTA LATERAL



VISTA ISOMETRICO

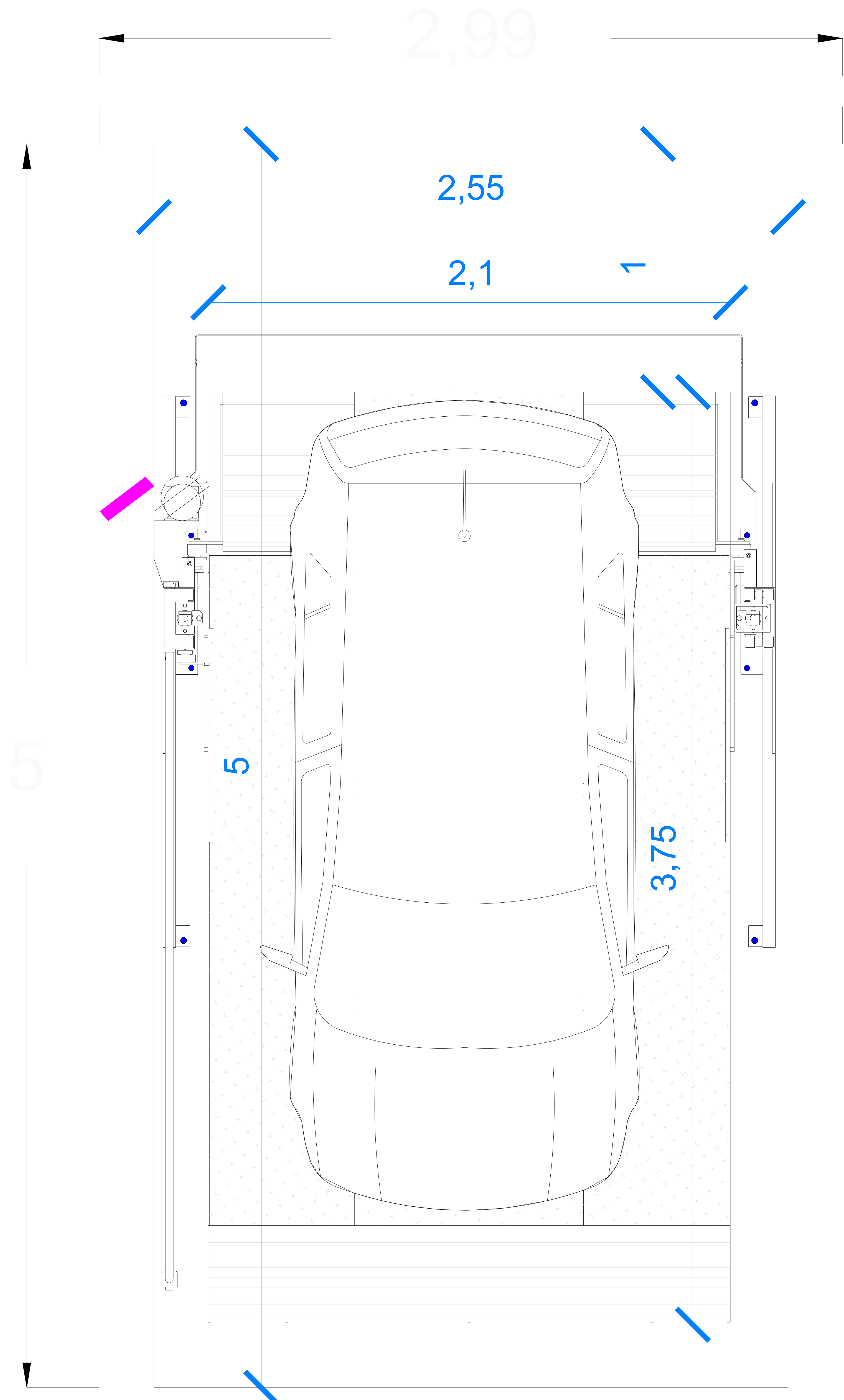


VISTA FRONTAL



FIRME PARA ANCLAJE DE EQUIPOS  
DETALLE

NOTA:  
1.- ANCLAJE DE COLUMNAS A BASE DE TAPAJES ESPESOR DE 24 x 8  
2.- CANALIZACIÓN CONTACTO Y CLAVIA DE MEDIO BIRD A PAÑO DE INICIO DE EQUIPO.  
DESA CIVIL PARA EL ANCLAJE DEL EQUIPO  
3.- FIRME DE CONCRETO DE 15CM CON ARMADO CON MALLA ELECTRIFICADA 6.4-10.10



RAMPA CENTRADA EN EL CAJON

**TecnoRampa**  
SINERGIA EN TECNOLOGÍA Y SERVICIOS

TR- EVOLUTION (LIBRES)

**CARACTERISTICAS DE EQUIPO:**

- 1 RAMPA TR EVOLUTION DE 2.10 X 3.75M RESGUARDO DE 1.00M
- UNIDAD HIDRÁULICA DE 3HP

No. PLANO:

**A-01**

N° DE CLIENTE:

NOMBRE:  
**JAIME ELNECAVE**

LEVANTAMIENTO:  
**ING. MAURICIO COMPAGNY**

ALTURA DE LEVANTE:

**05/2020**

1.- SE TENDRÁ QUE REALIZAR EL LEVANTAMIENTO EN FÍSICO PARA PODER CONFIRMAR LA PRESENTE PROPUESTA  
2.- ESTE PLANO DEBE DE TENER EL VO. BO. POR PARTE DEL CLIENTE EN EL CUAL AVALA EL SEMBRADO DE EQUIPOS.