

AUTOPISTA MÉXICO - QUERÉTARO
Km 175 + 494 EL SAUZ BAJO PEDRO ESCOBEDO
TEC080710M22
Tels.: 01(427) 272-4041 / 272-8119 *urgente*

ventas@tecorampa.com.mx
0142772728119
LADA SIN COSTO:
018006230332

OTR 21533
SL 11974

NOMBRE DEL CLIENTE: Hotel Angel Fontanos Diaz FECHA: 11 Mayo 2020
 RAZÓN SOCIAL: MC CONSULTACIONES Y SERVICIOS SA DE CV
 DIRECCIÓN DE INSTALACIÓN: LAS PASTEL SOL #40, CENTRO, PRO.
 REFERENCIA DE DIRECCIÓN: JUJUA A CARA FRENTERA DE INDUSTRIAS DE FIBRA A 2 CUADROS DE
ALAMBECA TELÉFONO: CORREO:

DESCRIPCIÓN DEL LUGAR / ACCESOS DE INSTALACIÓN: HOTEL DE 5 PISOS, EQUIPO EN AZOTEA

ACCESO DE EQUIPO DESARMADO ARMADO EQUIPO DE SEGURIDAD ESPECIAL
 COLUMNAS LARGAS CORTAS ZAPATOS CHALECO LENTES CASCO
 No. PARTES OTRO _____

CONDICIONES PARA INGRESAR: _____
 DOCUMENTOS: _____

AVANCE ACTUAL DE LA OBRA: 80 %
 DESCRIPCIÓN DEL EQUIPO: _____

** CONSIDERAR QUE EL ELEVADOR NO USARÁ EL PISO, SINO 20 CM DE BARRA.*

CLASIFICACIÓN TIPO DE CABINA
 CARGA CAMILLAS MEDIDA 1.10M ELEVACIÓN 1.16 mts.
 DISCAPACITADOS TIJERAS SEMICOMPLETA (SIN TECHO 2.10M) ESTACIONES 2
 AUTOS UNDER RAMP COMPLETA 2.10M CAPACIDAD DE CARGA 500 Kg
 UNIDAD HIDRÁULICA ZMP.

DIMENSIÓN DE FOSO: ELEVADORES DE TIJERA, 45CM
 LARGO 1.75 ELEVADORES DE 2 COLUMNAS, 20 CM
 ANCHO 1.44 ELEVADORES DE 4 COLUMNAS, 45 CM
 PROFUNDIDAD SIN FOSO DIMENSIÓN DE CABINA INTERIOR LARGO 1.75 ANCHO .90 *UNIDADES*

NOTA: FIRME DE CONCRETO DE 15 CM DE ESPESOR CON RESISTENCIA DE 250 KG/CM2. ARMADO CON MALLA ELECTROSOLDADA
 COMPONENTES EXTRA _____

TRABAJOS PENDIENTES DE REALIZAR:

CLIENTE: SI NO TECNORAMPA
 FOSO GUÍA MECÁNICA
 INSTALACIÓN ELÉCTRICA SOLICITUDES ADICIONALES _____
 CANALIZACIÓN DE BOTONERAS

ALIMENTACIÓN ELÉCTRICA

INSTALACIÓN ELÉCTRICA MONOFÁSICA A 110 VAC CON NEUTRO Y TIERRA FÍSICA
 INSTALACIÓN ELÉCTRICA BIFÁSICA A 220 VAC CON NEUTRO Y TIERRA FÍSICA
 INSTALACIÓN ELÉCTRICA TRIFÁSICA A 220 VAC CON NEUTRO Y TIERRA FÍSICA
 TUBERÍA PARED SI TUBERÍA DELGADA
 NO CANALETA GRUESA

ESTADO DE LA INSTALACIÓN ELÉCTRICA RESPONSABLE DE LA OBRA ELÉCTRICA
 INSTALADA NO INSTALADA
 ACCESORIOS EXTRAS COSTO
 ACEPTO COSTO ADICIONAL: _____

NOMBRE Y FIRMA FECHA DE TÉRMINO FIRMA

COLORES ACABADO DE ELEVADOR CRISTAL
 BLANCO SILVER METALLIC NEGRO MATR. METAL DESPLEGADO CLARO
 AZUL/GRIS PANTONE CÓDIGO _____ LÁMINA PINTOR TINTEX
 AZUL/BLANCO ALUGOBOND COLOR OTRO _____ ESMERILADO

SOLICITUD ADICIONAL: _____
 ACEPTO Y CONOZCO LAS CARACTERÍSTICAS Y ACABADOS DEL EQUIPO A INSTALAR
 _____ *Miguel Arizaga*
 TECNORAMPA NOMBRE Y FIRMA DEL RESPONSABLE

8818

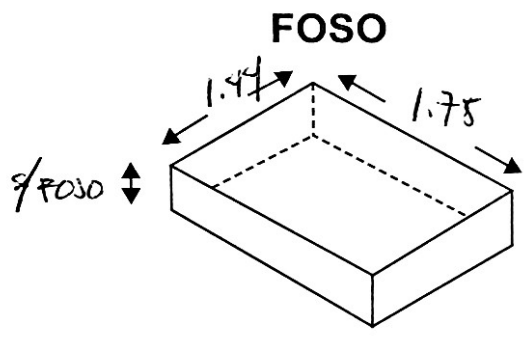
NOTA
 SE PODRÁN INSTALAR CONTROLES INTERNOS EN LOS EQUIPOS COMO OPCIONAL AL CLIENTE Y DE ACUERDO A LA APLICACIÓN DEL EQUIPO PREVIAMENTE SOLICITADOS EN CASO DE REQUERIR LOS BAJO RESPONSABILIDAD DEL CLIENTE, QUEDANDO EL PROVEEDOR LIBRE DE ALGÚN RECLAMO FUTURO.

NOTA
 REVISE Y APRUEBO CADA UNO DE LOS PUNTOS QUE TRATA ESTE DOCUMENTO REFERENTE AL EQUIPO A INSTALAR, POR LO TANTO ESTOY CONFORME CON LAS ESPECIFICACIONES QUE EL PROVEEDOR DE TERMINA, QUEDANDO LIBRE DE ALGÚN RECLAMO O CONDICIÓN QUE LE PRESIONE A CUBRIR EL COSTO O RESTAURAR ALGUNA PARTE DEL EQUIPO QUE SE HALLA INSTALADO A PETICIÓN DEL CLIENTE.

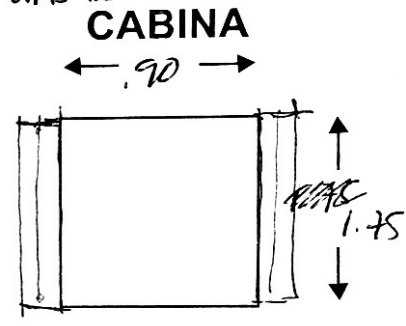
OBSERVACIONES GENERALES: * EJUAL DE PALTE DE FINACIÓ CONCRETO
* TIENE LUANTE 1.16 Y DESMONTA A 1020cm
* RECOMENDO EN NOTA. 5.00 MTS

DISTANCIA Y CORRIENTE PARA TRABAJOS DE INSTALACIÓN
 110 V 220 V GENERADOR

*** PARA ENTRADA CON INTERRUPTOR DE NIVEL PARA ACTUA DE CUENTE.**
*** LAS BOTONERAS DEBEN DE MEDIR 20cm. MAS DE ALTURA DE LO DE LINEA.**



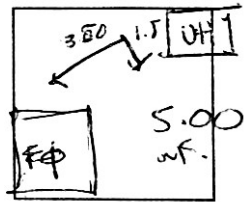
*** DEJAR 2.50 DE PROFUNDIDAD PARA COLOCAR ACABADO DECK (2.5cm) MAS (2.5cm) SEGUN MEDIDAS**



INFORMACIÓN DE UNIDAD HIDRÁULICA

BOTONERAS
 PEDESTAL COLOR NEGRO UATE
 SOBREPUESTAS
 DISTANCIA APROXIMADA
 ELEVADOR Y UNIDAD HIDRÁULICA 5.00 MTS.

EMPOTRADAS
 CANALIZADAS POR TECNORAMPA



*** PLATAFORMA SIN BARRA ***

EN CASO DE NO ESTAR EL ENCARGADO LAS PERSONAS QUE PUEDE RECIBIR Y TOMAR ALGUNA DECISIÓN DEL EQUIPO A INSTALAR SON:

NOTA:
 PARA PODER EMPEZAR CON LA INSTALACIÓN, LA OBRA CIVIL Y ELÉCTRICA DEBEN ESTAR TERMINADOS, ASÍ COMO TENER LIBRE EL ACCESO AL ÁREA DE INSTALACIÓN. EN CASO DE NO CUMPLIR CON LO ANTERIOR SE LE ASIGNARÁ OTRA FECHA DE INSTALACIÓN DE ACUERDO A LAS FECHAS DISPONIBLES, SEGÚN LA PROGRAMACIÓN DE ESTE MOMENTO.
 CONFIRMO ESTAR ENTERADO DEL PROCEDIMIENTO DE ORDEN DE PRODUCCIÓN.

PERSONAS ASIGNADAS PARA RECEPCIÓN DE EQUIPO

NOMBRE: _____ TELÉFONO 1): _____
 CONTACTO 2): _____ TELÉFONO 2): _____

ACEPTO Y CONOZCO LAS CARACTERÍSTICAS Y ACABADOS DEL EQUIPO A INSTALAR
 TECNORAMPA

[Signature]
 NOMBRE Y FIRMA DEL CLIENTE