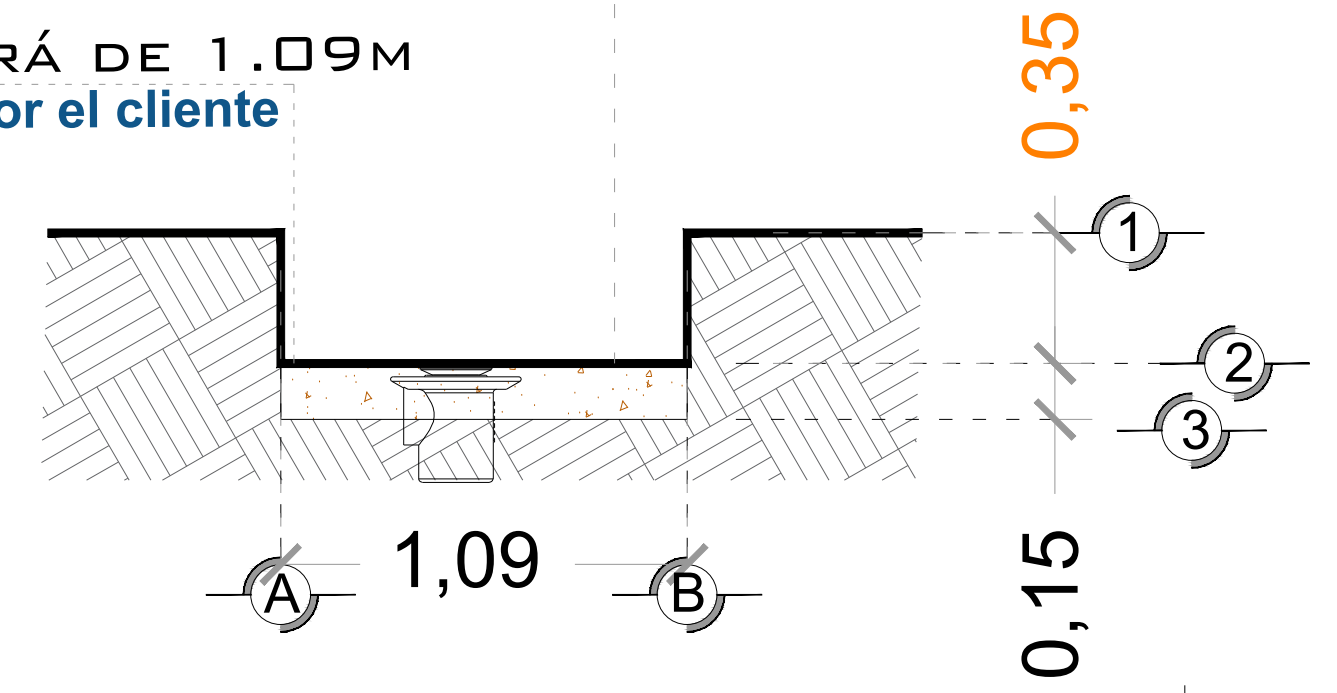


OBRA CIVIL

DESCRIPCIÓN DE EQUIPO

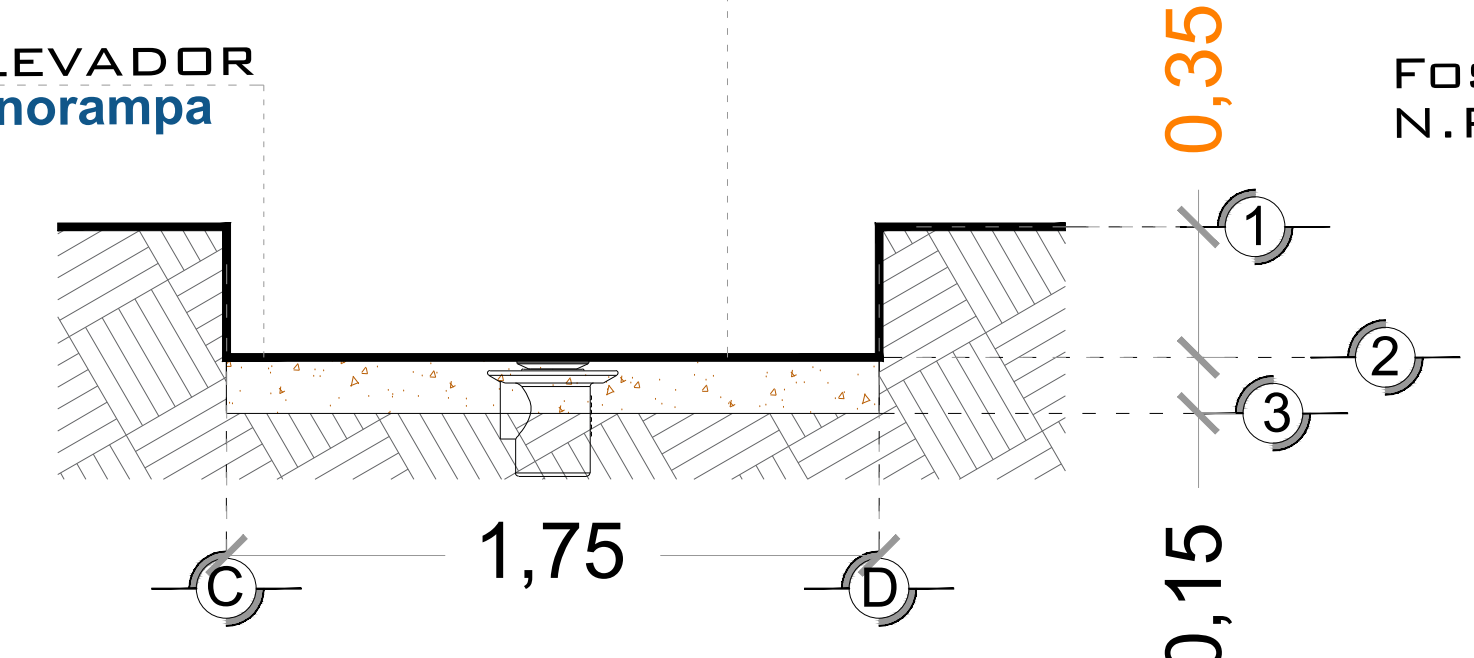
ANCHO DEL FOSO SERÁ DE 1.09M
*Suministrado por el cliente



FOSO DEL ELEVADOR VISTA FRONTAL

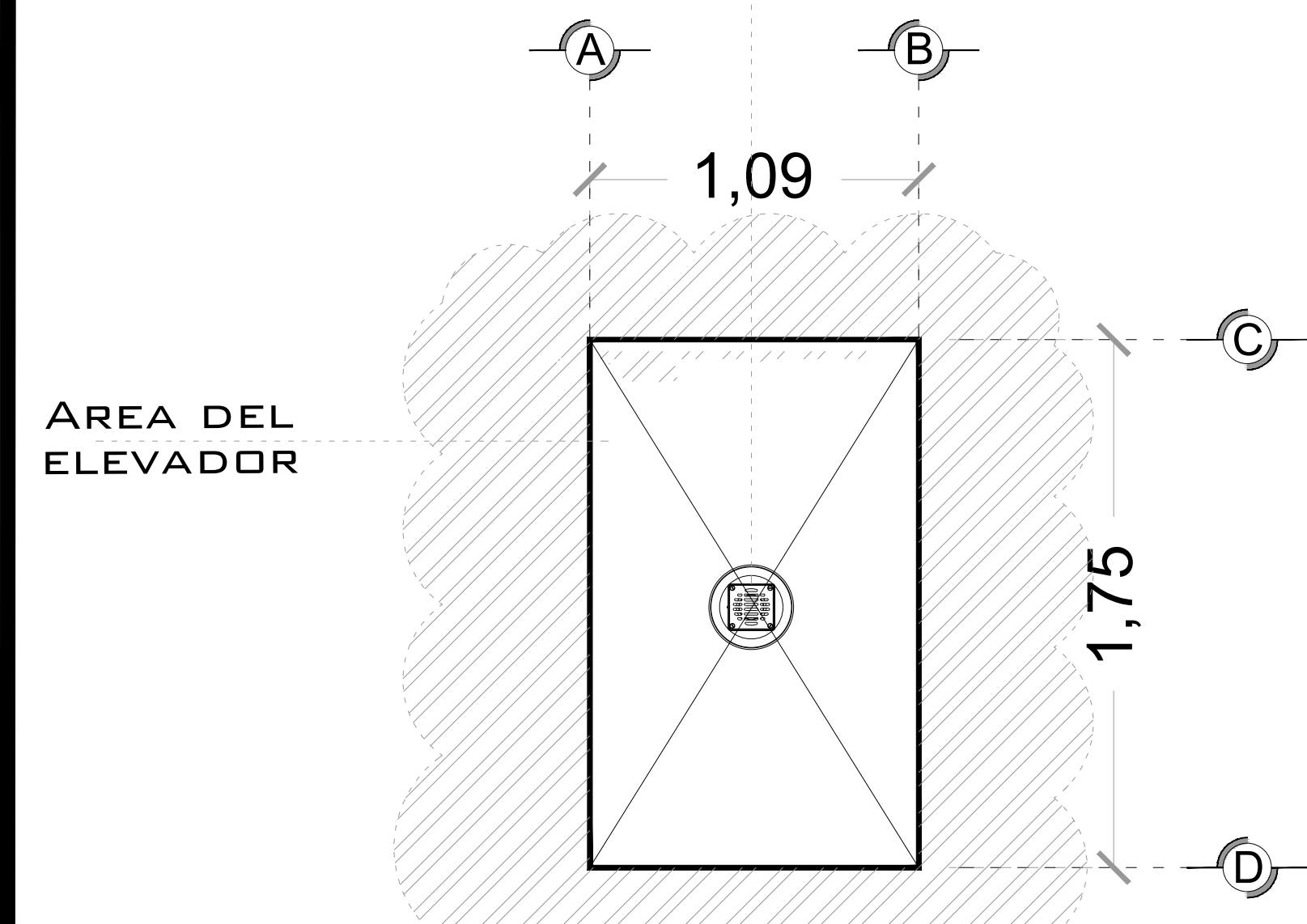
FONDO DEL FOSO SERÁ DE 1.75M
*Suministrado por el cliente

ESTRUCTURA DEL ELEVADOR
*Suministrado por Tecnorampa

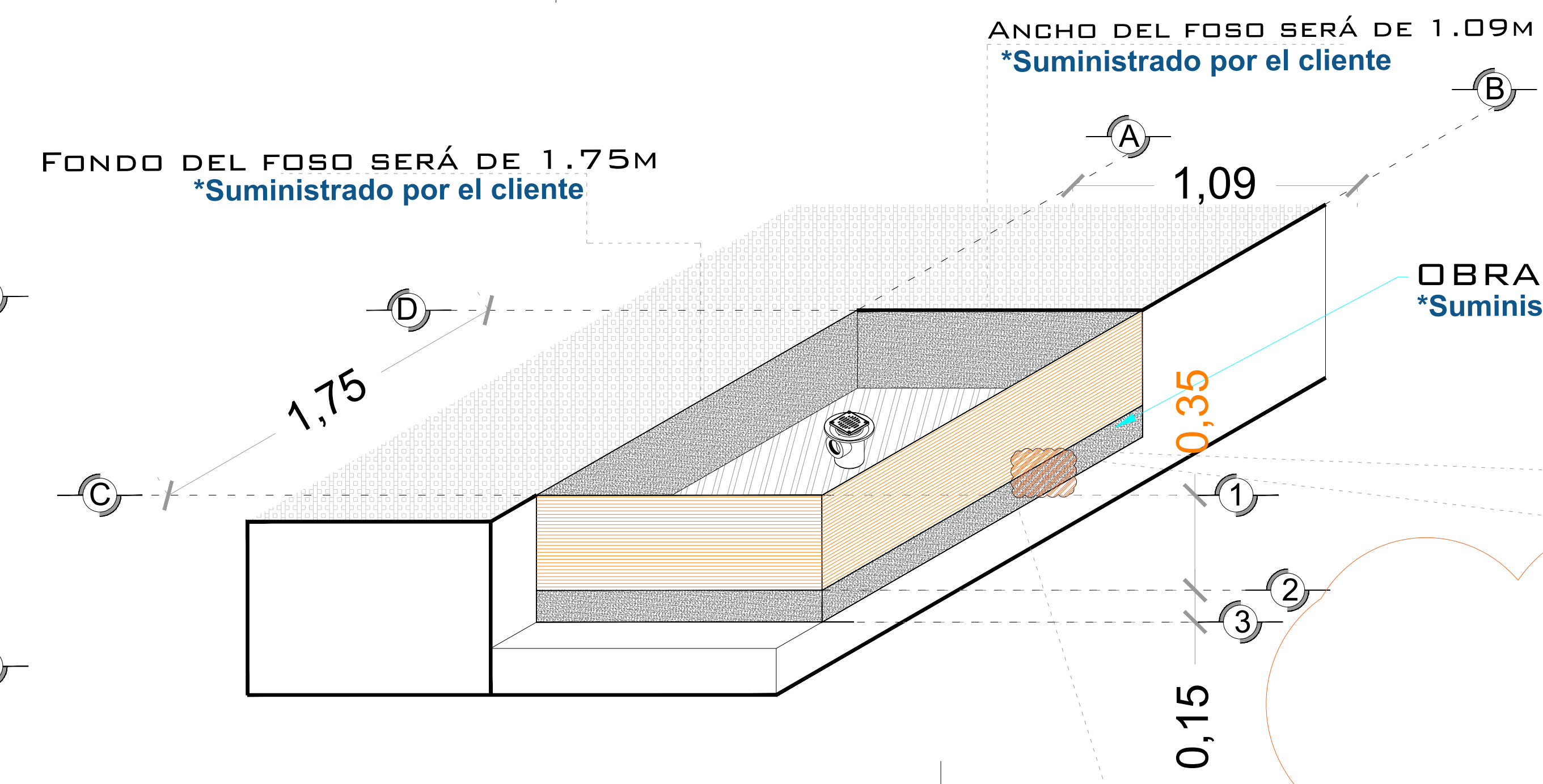


FOSO DEL ELEVADOR VISTA LATERAL

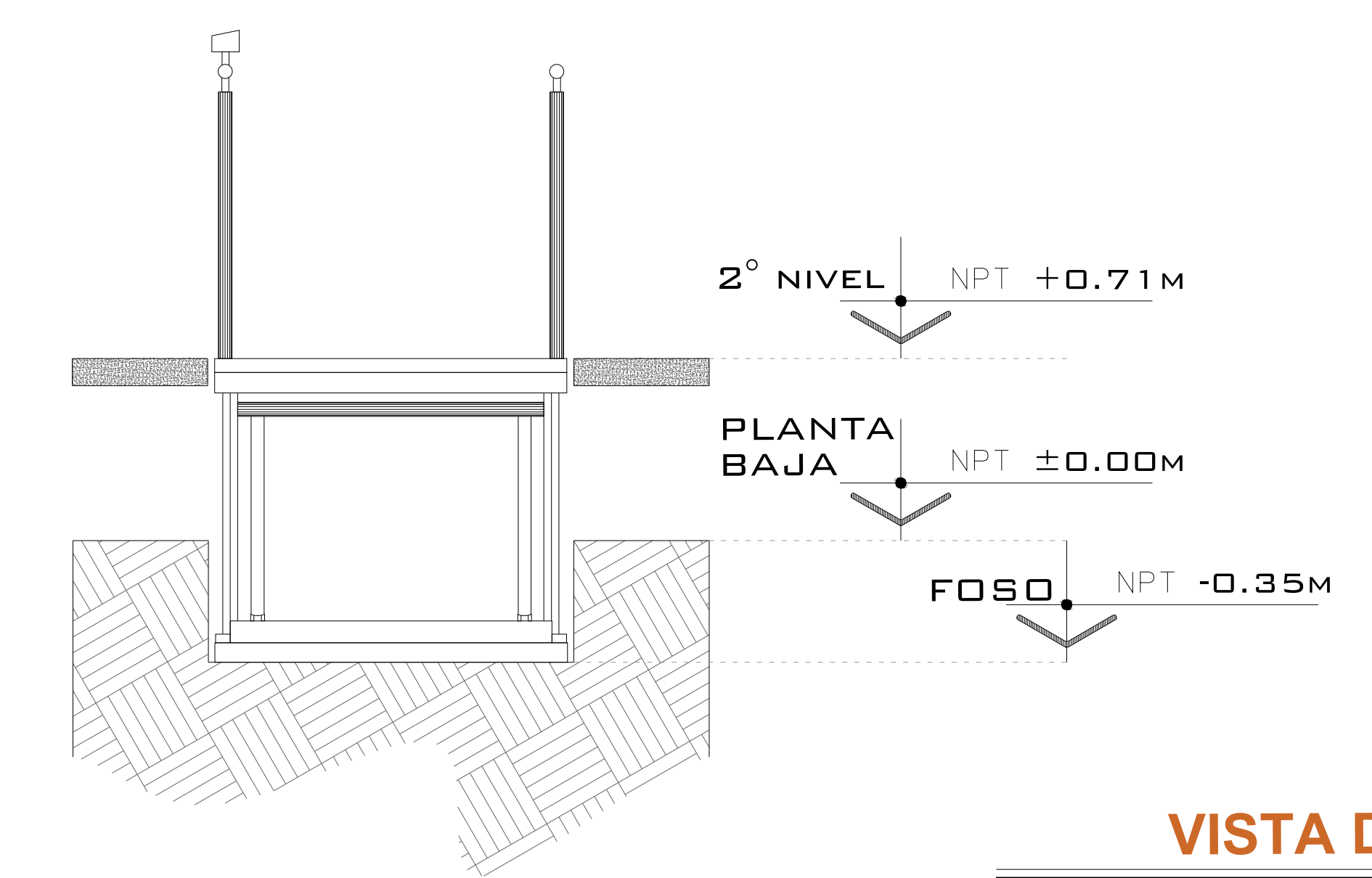
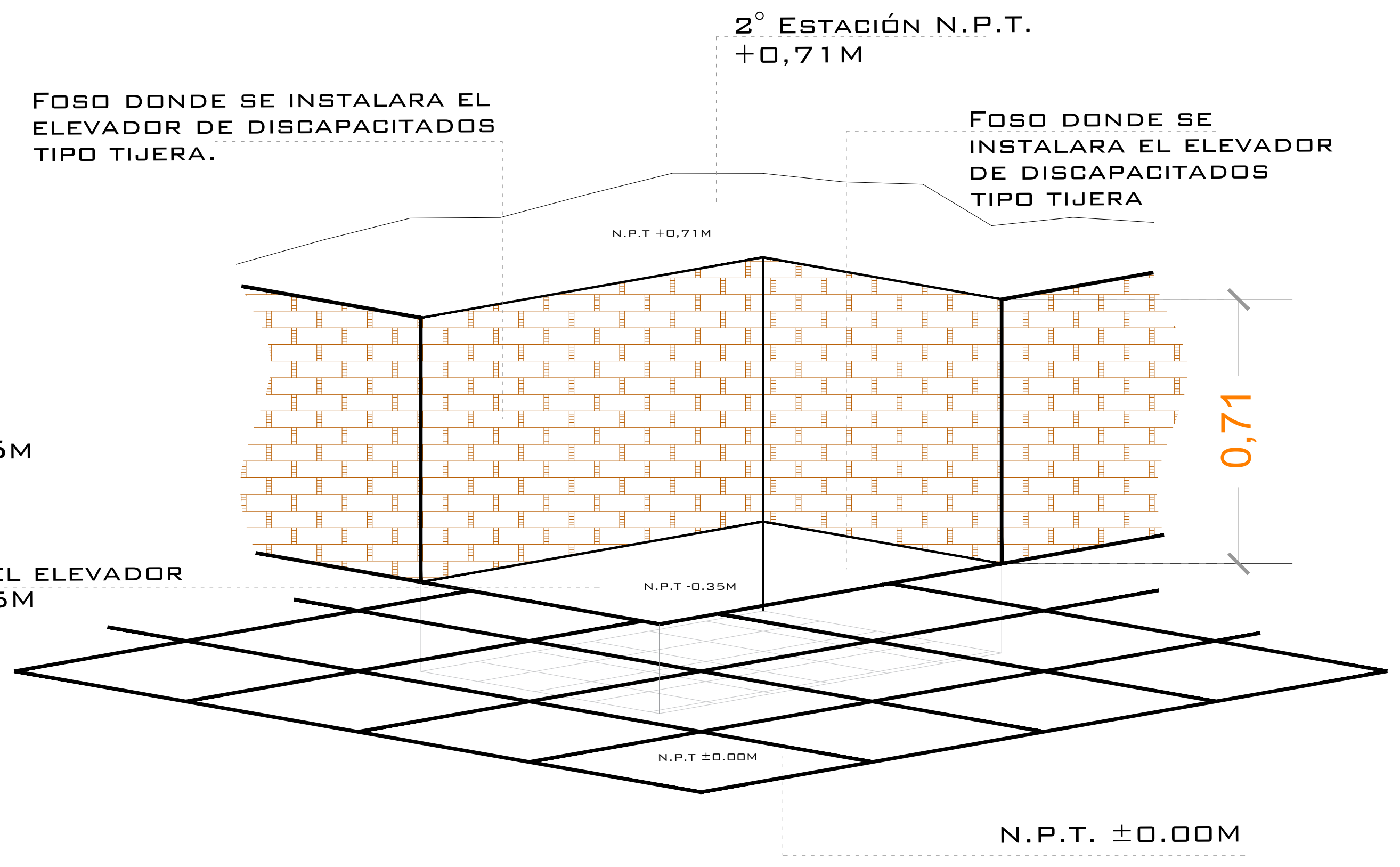
POR MOTIVO DE SEGURIDAD ANTE POSIBLES ACUMULACIONES DE AGUA, SE RECOMIENDA LA INSTALACIÓN UNA SALIDA DE DRENAJE (COLADERA).



FOSO DEL ELEVADOR VISTA PLANTA

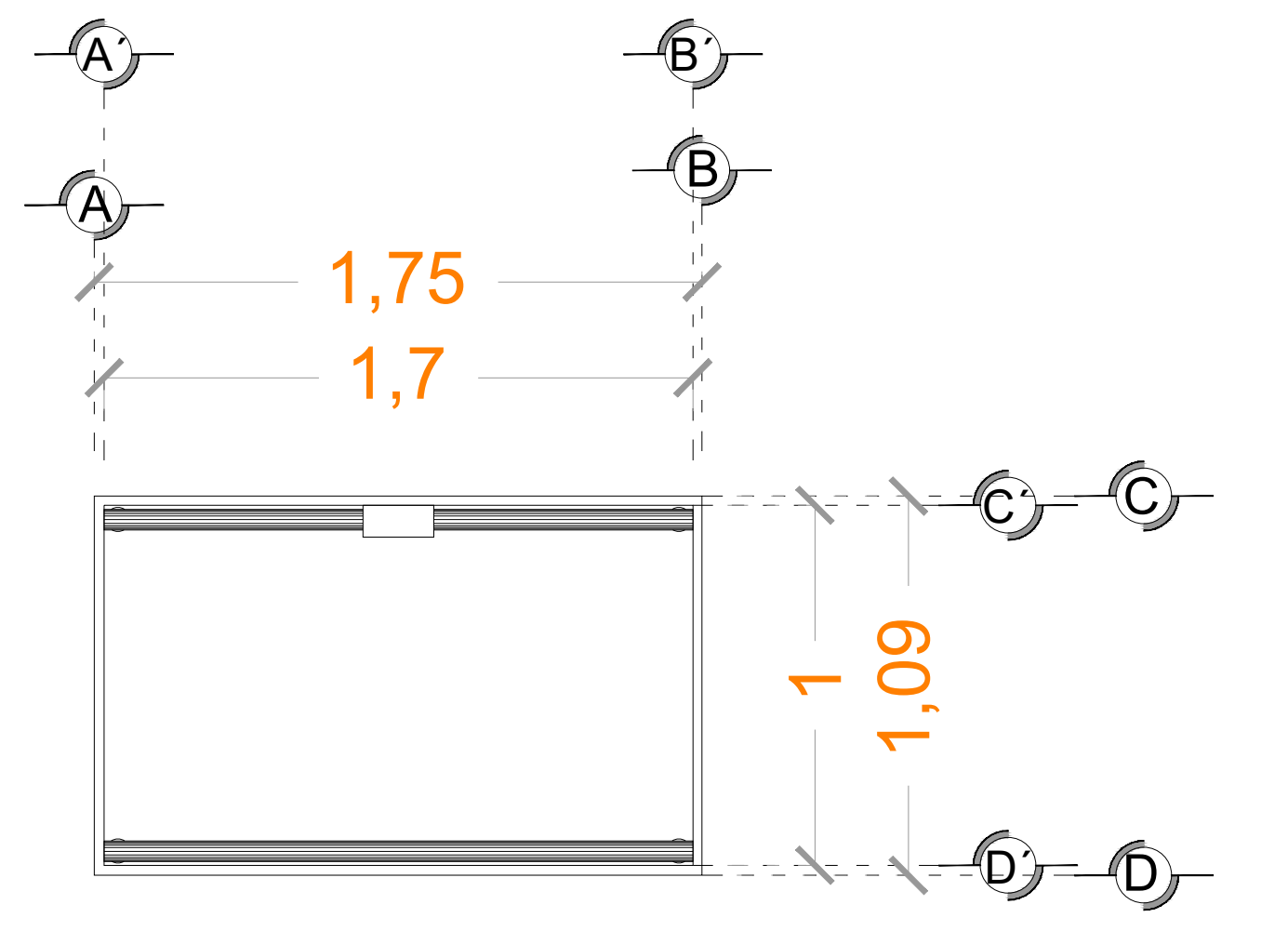
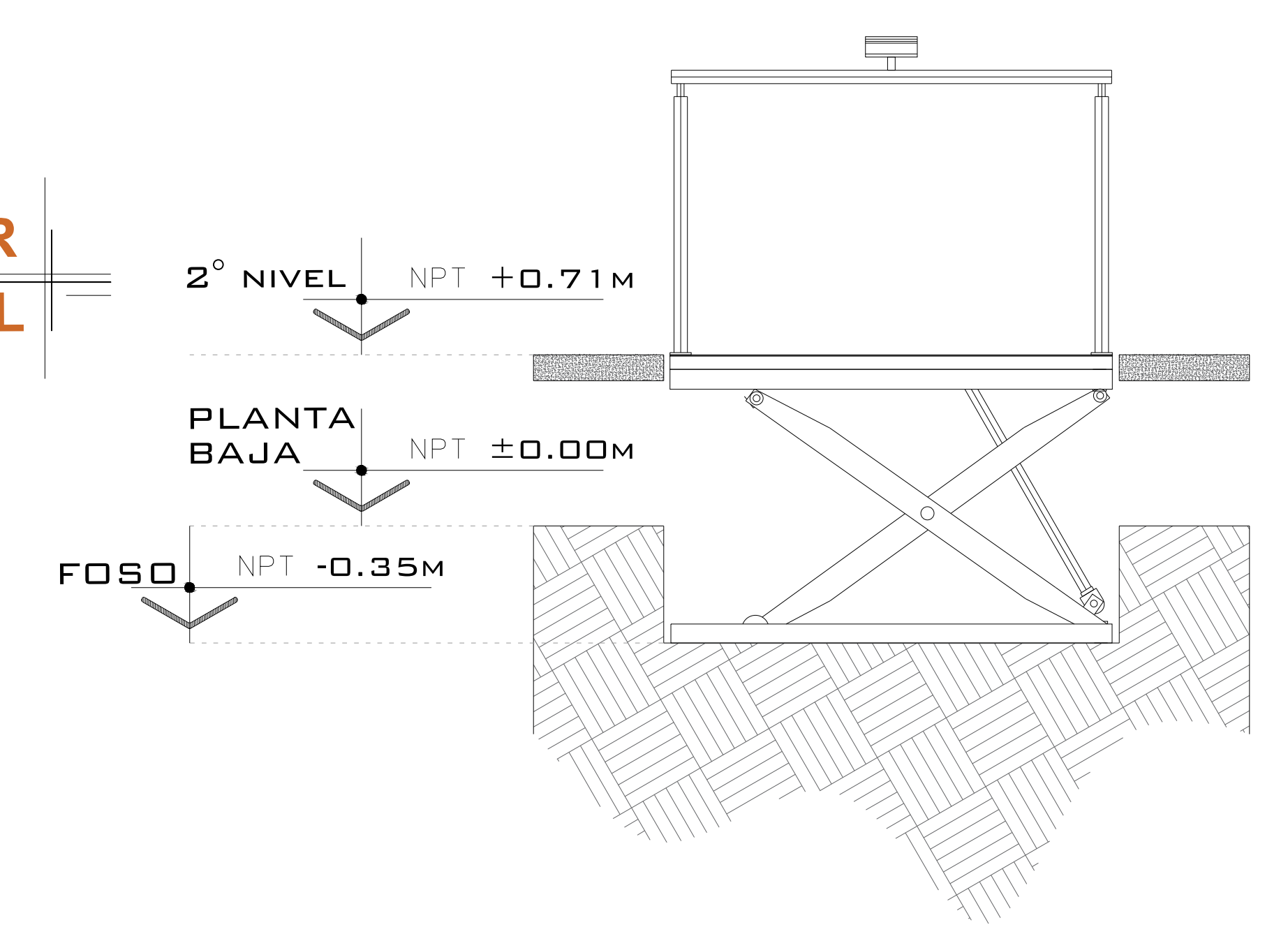


FOSO DEL ELEVADOR ISOMETRICO



VISTA DEL ELEVADOR FRONTAL

VISTA DEL ELEVADOR LATERAL



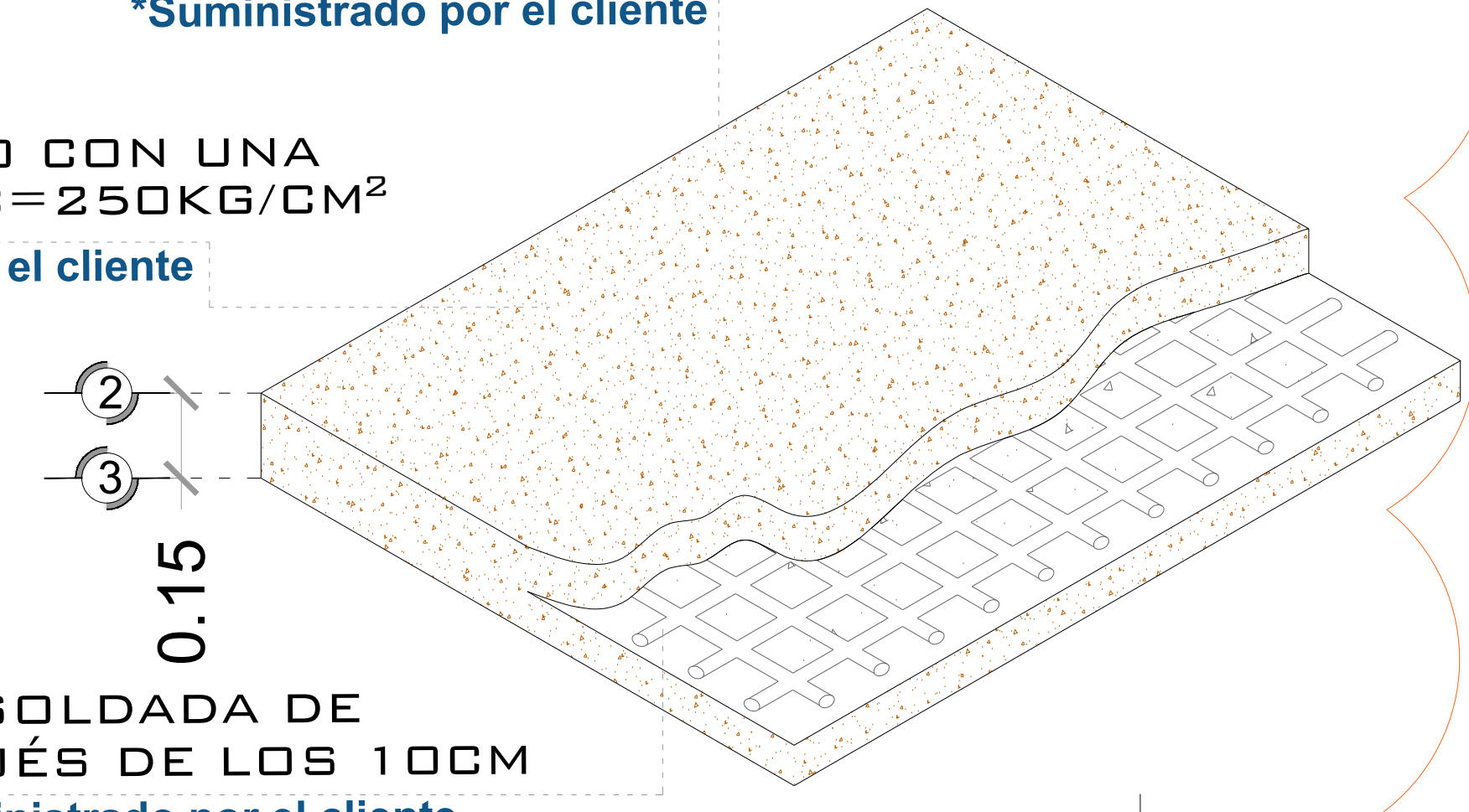
VISTA DEL ELEVADOR PLANTA

OBRA CIVIL PARA EL ANCLAJE DEL EQUIPO
*Suministrado por el cliente

OBRA CIVIL PARA EL ANCLAJE DEL EQUIPO
*Suministrado por el cliente

FIRME DE CONCRETO CON UNA RESISTENCIA DE F'c=250KG/CM²
*Suministrado por el cliente

MALLA ELECTROSOLDADA DE 6.6.10.10 DESPUÉS DE LOS 10CM
*Suministrado por el cliente



ARMADO DE FIRME ISOMETRICO

NOTAS

LAS DIMENSIONES DE CLARO DE ELEVADOR DEBERÁN COINCIDIR CON LAS DIMENSIONES DE ENTREPISO Y CADA UNA DE LAS ESTACIONES, ESTANDO TODO A PLOMO Y NIVELADO.

DE CLIENTE: 21842 - 12359
 RAZON SOCIAL: BALAMP GRUPO CONSTRUCTOR S.A. DE C.V.
 NOMBRE: ING. J. PABLO QUEZADA
 UBICACIÓN: CHIMALPOPOCA 14, CENTRO 06010 CIUDAD DE MEXICO
 ELEVADOR: TIJERA

ELEVACION: 0.71M
 No. DE NIVELES: 2 EST
 CARGA: 500 KG
 TUBERÍA: GRUESA
 UH: 2 HP

VENDEDOR FIRMA: ING. MAURICIO COMPAGNY
 FIRMA DEL CLIENTE:

REVISIÓN	FECHA	OBSERVACIÓN
0	21/04/2020	LIBERACION DE GUIA MECANICA

TecnoRampa
 CDMX-001-L
OBRA CIVIL
 EQUIPO 2

UNIDAD HIDRÁULICA

PARA EL FUNCIONAMIENTO DEL ELEVADOR ES NECESARIA UNA UNIDAD HIDRÁULICA, LA CUAL NO ESTÁ CONTEMPLADA DENTRO DEL CLARO DEL ELEVADOR, SE LE DA LA OPCIÓN AL CLIENTE QUE DECIDA EL LUGAR DE LA UNIDAD. SE REQUIERE COLOCAR UN NICHOS PARA ALOJAR LA UNIDAD HIDRÁULICA Y EL CONTROL ELÉCTRICO TENIENDO UN ACCESO PARA SU MANTENIMIENTO.

LA UNIDAD HIDRÁULICA Y CONTROL ELÉCTRICO DEBERÁN SER INSTALADOS Y UBICARSE EN UN LUGAR LIBRE DE POLVO, LÍQUIDOS E INCLEMENCIAS DEL TIEMPO, EVITANDO QUE SE CONTAMINE EL ACEITE Y SE PIERDA LA GARANTÍA DEL EQUIPO.

EL RECORRIDO DEL TUBING NO DEBE SER MAYOR A 5.00M LINEALES

ALIMENTACIÓN MONOFÁSICA A 110 VCA, CON NEUTRO Y TIERRA FÍSICA, CON BREAK TERMOMAGNETICO DE PROTECCIÓN Y 25 AMP, EXCLUSIVO PARA EL ELEVADOR

- CALIBRE DEL CABLE 8 AWG PARA DISTANCIAS HASTA DE 10.00M.
- CALIBRE 6 AWG PARA DISTANCIAS HASTA DE 15.00M.
- PARA DISTANCIAS MAYORES A 15.00M CONTEMPLAR EL CALCULO DE CORRIENTE PARA EVITAR CAÍDA DE TENSIÓN

DUCTO TOTALMENTE RECTO DE Ø 3" PARA CANALIZACIÓN DE SISTEMA HIDRÁULICO.

POR SEGURIDAD NO DEBERÁ SER MANIPULADO POR PERSONAL NO AUTORIZADO.

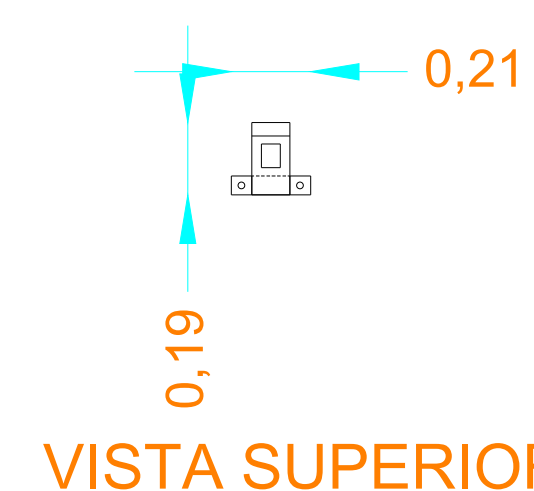
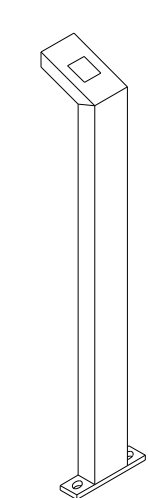
AL HACER CASO OMISO DE LAS INDICACIONES YA DICTADAS Y TENGA ALGUNA FALLA EL EQUIPO, TECNORAMPA NO SE HARÁ RESPONSABLE DE ESTAS, ADEMÁS DE QUE EL AÑO DE GARANTÍA NO TENDRÍA COBERTURA PARA ESTOS DAÑOS.

DESCRIPCIÓN DE UNIDAD HIDRÁULICA

UNIDAD HIDRAULICA	2HP
ALIMENTACION	110 VCA
NUMERO DE FASES	1
AMPERS DE CONSUMO	18.5
WATTS DE CONSUMO	1.5 KW
TIPO DE ACEITE	ISO 68

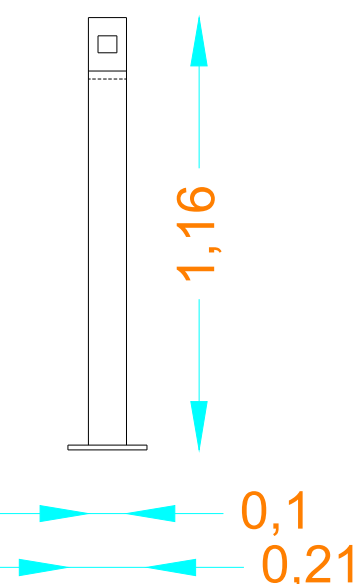
UNIDAD HIDRAULICA 2HP

ISOMETRICO

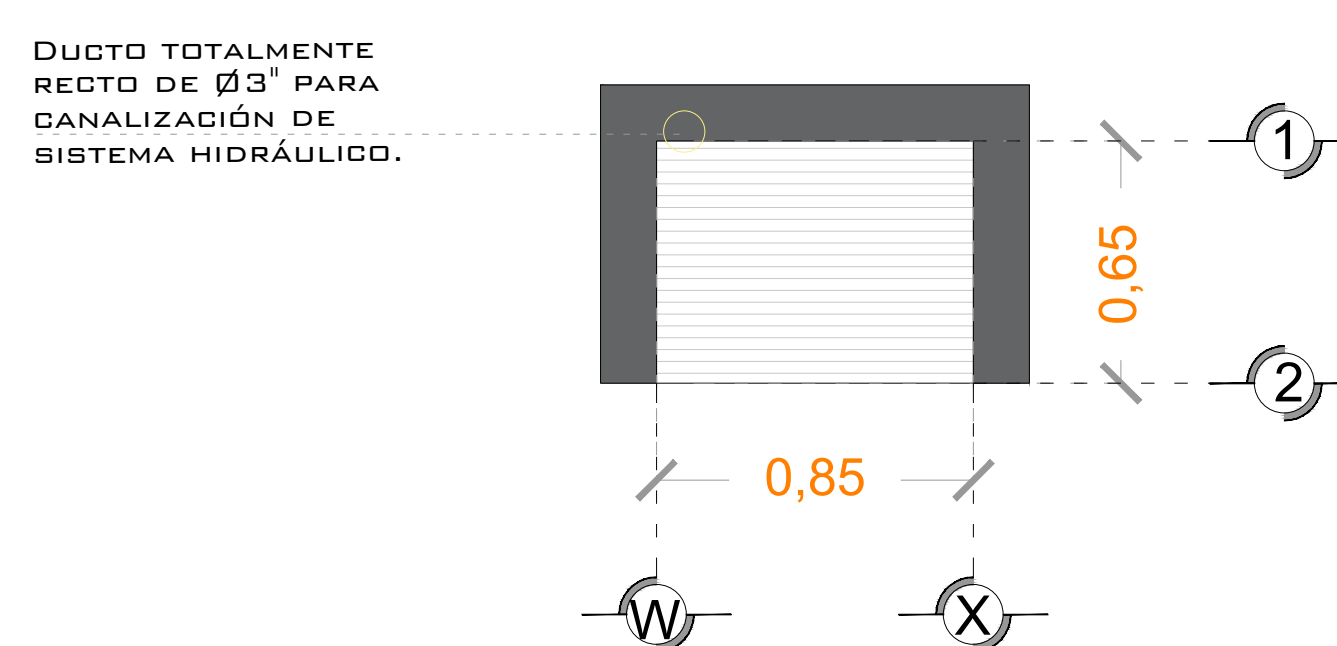


VISTA SUPERIOR

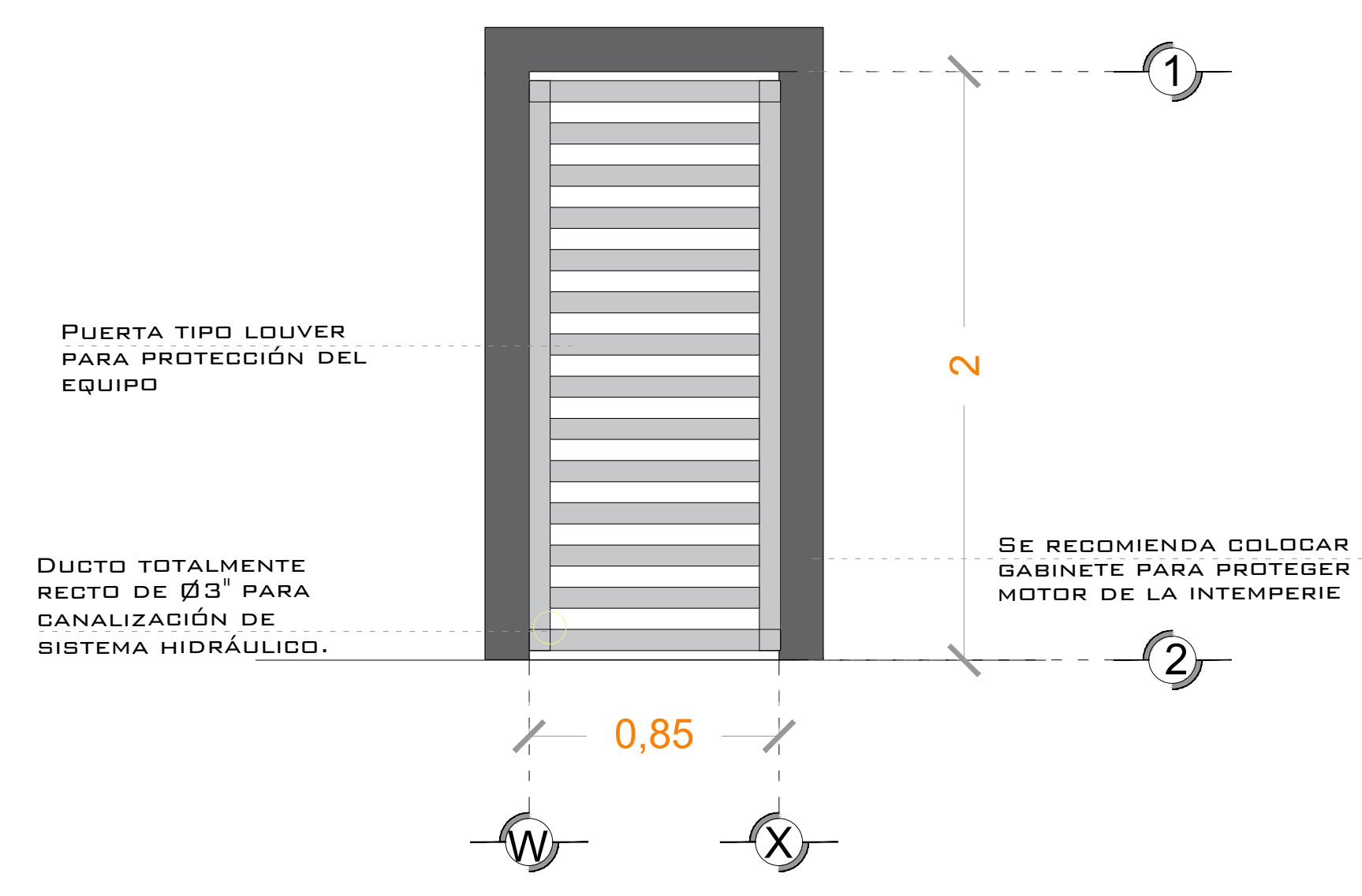
VISTA FRONTAL



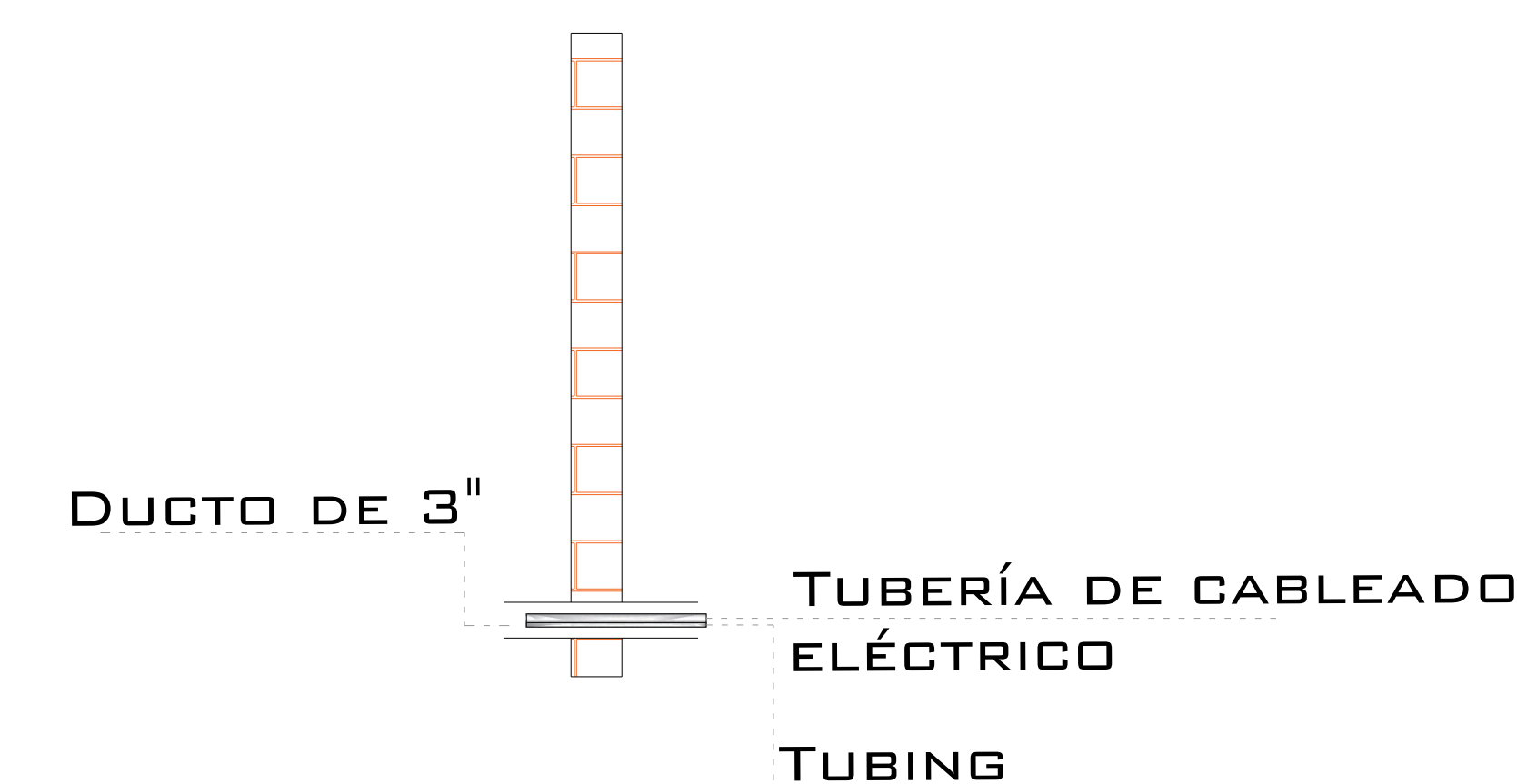
PEDESTAL PROTOTIPO



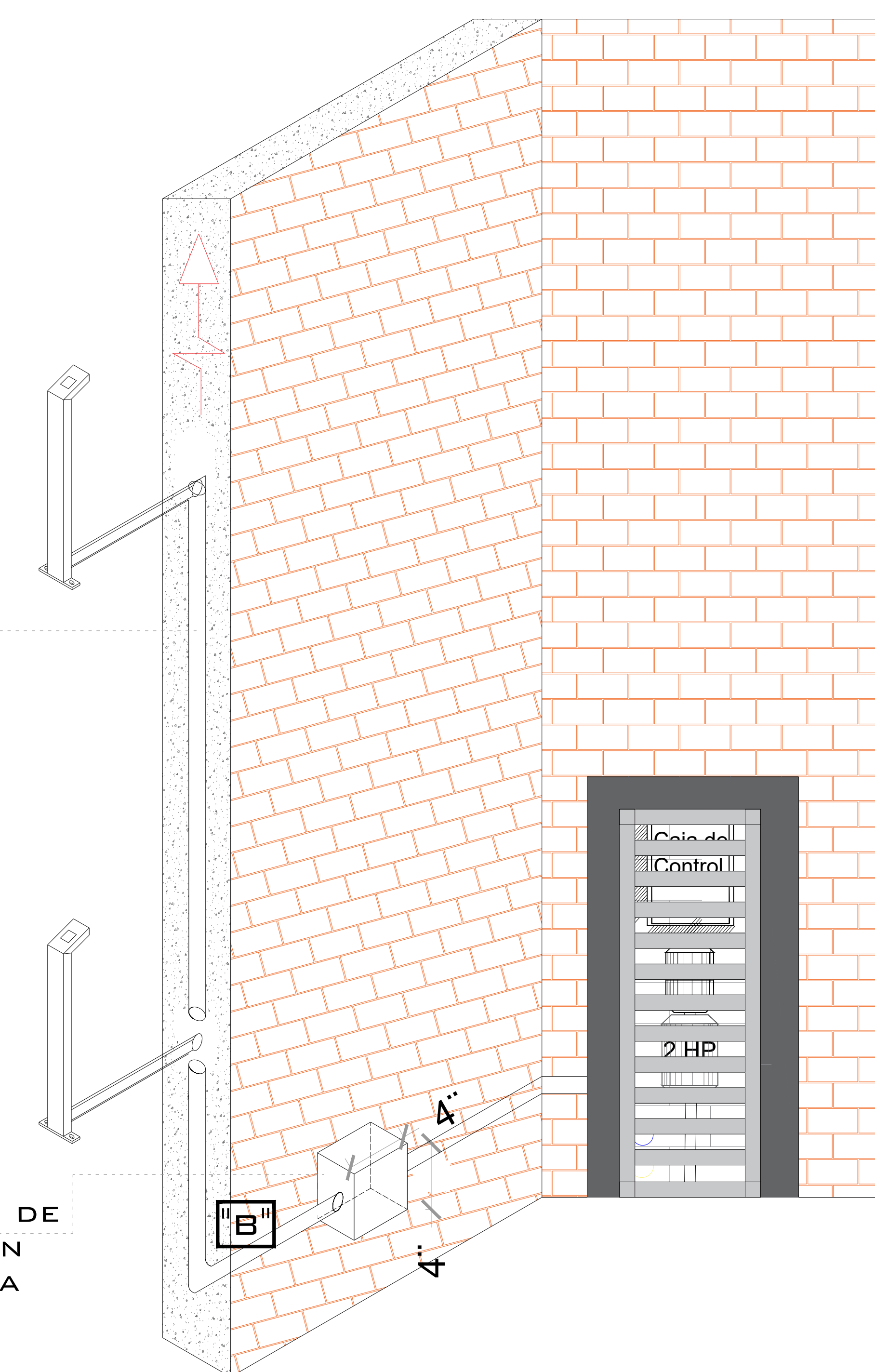
DESCRIPCION DE UNIDAD HIDRAULICA GABINETE (VISTA PLANTA)



DESCRIPCION DE UNIDAD HIDRAULICA GABINETE (VISTA FRONTAL)



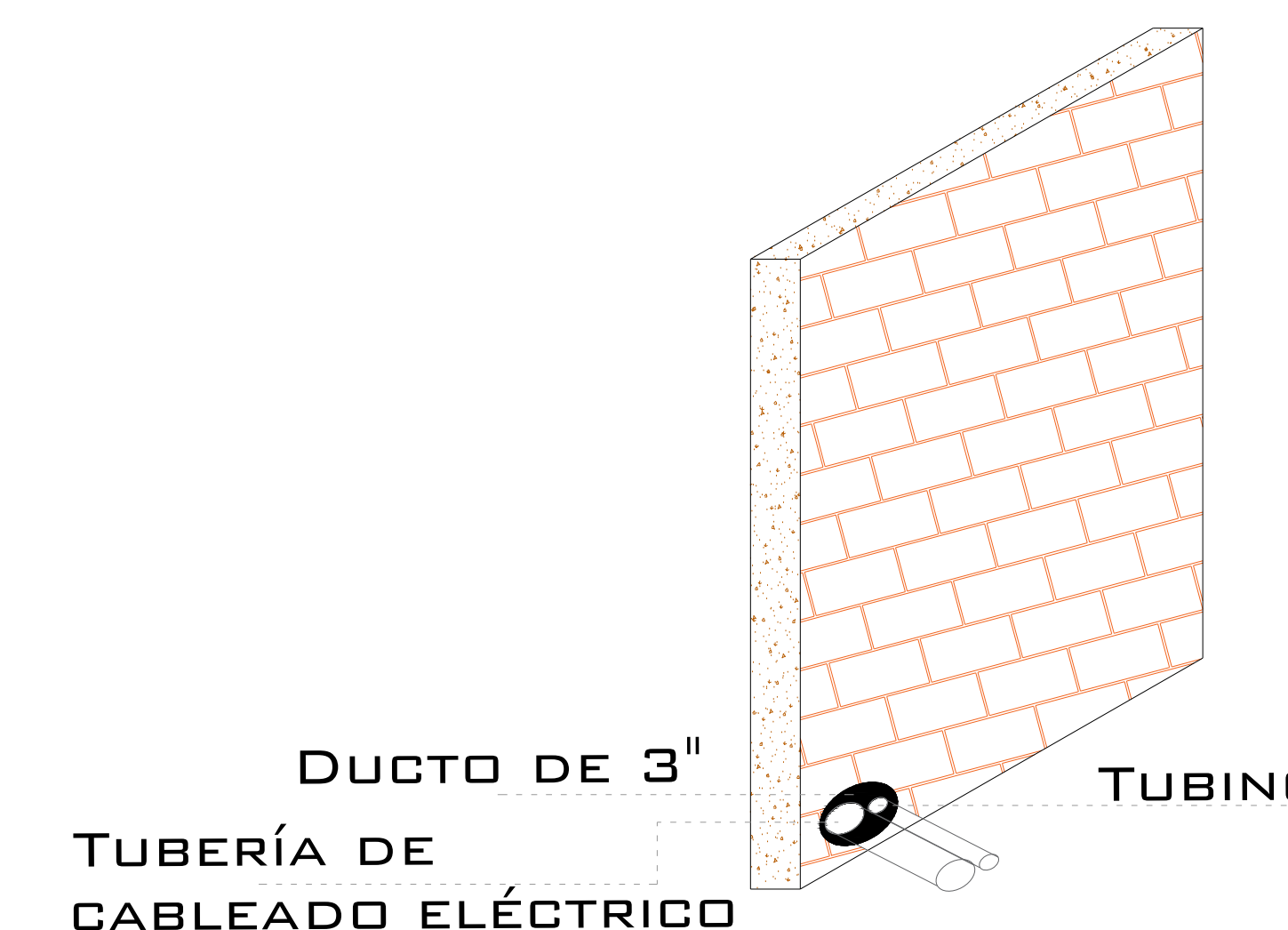
DUCTO DE ALIMENTACION CORTE



POLIDUCTO MÍNIMO DE Ø 1" EMPOTRADA PARA INSTALACIÓN DE BOTONERAS

REGISTRO ELÉCTRICO DE 4"X4" PARA CONEXIÓN DE CABLEADO EN ÁREA DEL MOTOR

ESPECIFICACIONES ELECTRICAS



DUCTO DE ALIMENTACION ISOMETRICO

LA DISTANCIA "B" SE CUBRIRÁ DE SER POSIBLE CON DUCTOS REALIZADOS CON TUBERÍA Y LA SALIDA EN EL FOSO SERÁ RECOMENDABLE UBICARLA DEL LADO DONDE SE ENCONTRARAN LAS COLUMNAS Y EL RESTO DE LA ESTRUCTURA DEL ELEVADOR. EN CASO DE QUE NO SE PUEDA INSTALAR ESTOS DUCTOS SE EMPLEARA UNA CANALIZACIÓN DIFERENTE QUE PROTEJA EL CABLEADO. EN CUALQUIERA DE LOS DOS CASOS ESTÁ SERÁ SUMINISTRADA POR PARTE DE TECNORAMPA Y LOS TRABAJOS PARA SU INSTALACIÓN LO HARÁ EL EQUIPO DE LA EMPRESA.

NOTAS

BOTONERA: EN PEDESTAL

DE CLIENTE: 21842 - 12359
 RAZON SOCIAL: BALAMP GRUPO CONSTRUCTOR S.A. DE C.V.
 NOMBRE: ING. J. PABLO QUEZADA
 UBICACIÓN: CHIMALPOPOCA 14, CENTRO 06010 CIUDAD DE MEXICO
 ELEVADOR: TIJERA

ELEVACION: 0.71M
 No. DE NIVELES: 2 EST
 CARGA: 500 KG
 TUBERÍA: GRUESA
 UH: 2 HP

VENDEDOR FIRMA: ING. MAURICIO COMPAGNY

FIRMA DEL CLIENTE:

REVISIÓN	FECHA	OBSERVACIÓN
0	21/04/2020	LIBERACION DE GUIA MECANICA

TecnoRampa

CDMX-002-L

ELECTROHIDRAULICO

EQUIPO 2

SEGURIDAD ASCENSORES

LOS MECANISMOS DE SEGURIDAD EN LOS ASCENSORES SON UNA PARTE FUNDAMENTAL DENTRO DE LA COLOCACIÓN Y LA PUESTA EN MARCHA DE NUESTROS ELEVADORES.

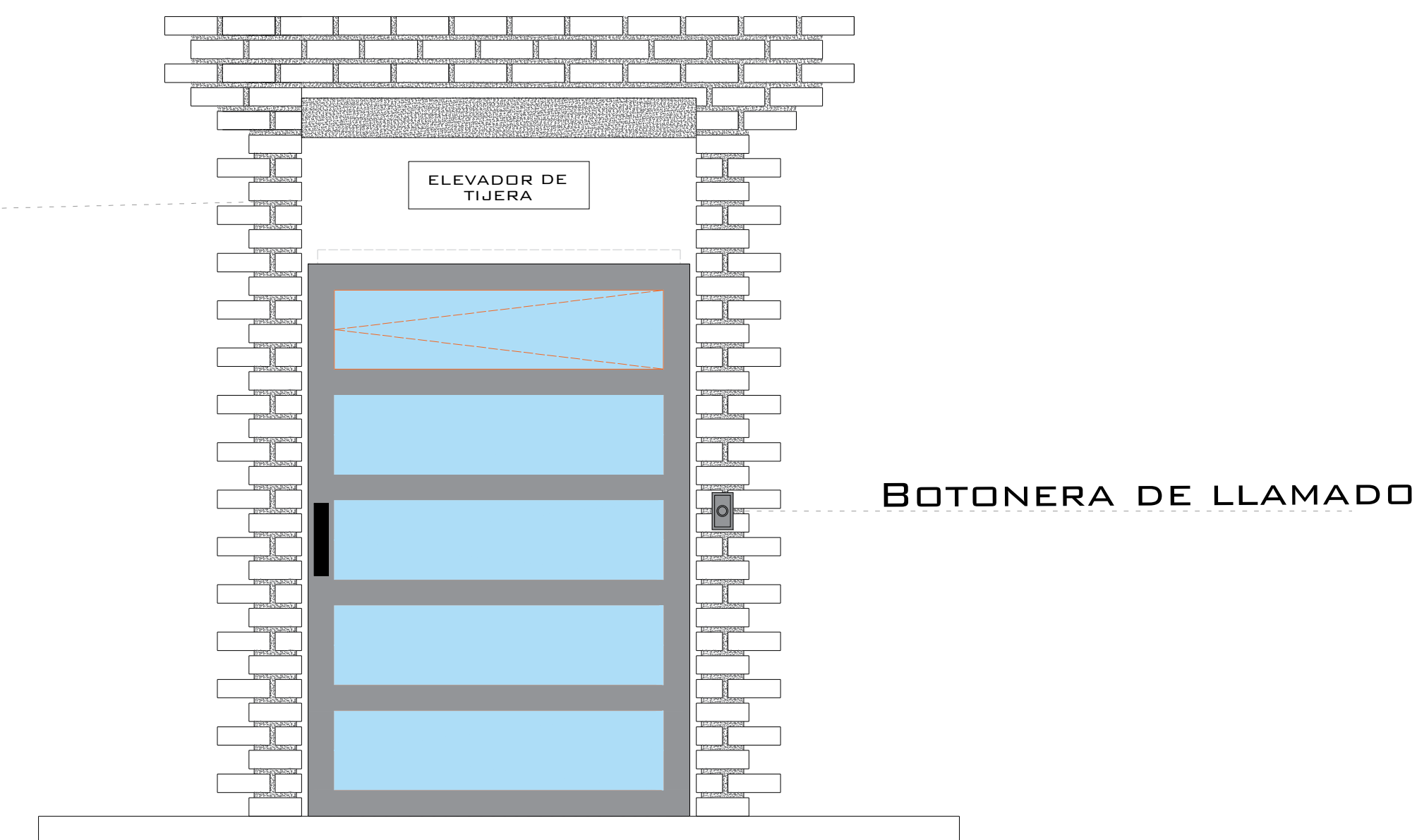
ASÍ CADA VEZ QUE SE UTILIZA UN ASCENSOR TOMA EN CUENTA ALGUNOS PUNTOS BÁSICOS.

- NO SACAR MANOS, PIES CABEZA, NI NINGÚN OBJETO FUERA DEL ELEVADOR, CUANDO ESTE EN FUNCIONAMIENTO.
- NO OPERAR EL ELEVADOR CUANDO EXISTA FUGA DE FLUIDO HIDRÁULICO.
- VERIFICAR QUE LAS PUERTAS ESTÉN BIEN CERRADAS.
- RESPETAR LAS INDICACIONES SIN SOBREPASAR SU CAPACIDAD DE PESO.
- NO OPERAR EL EQUIPO, SIN ANTES HABER SIDO ENTREGADO POR UN ESPECIALISTA DE TECNORAMPA.
- NO UTILIZAR JAMÁS EL ASCENSOR EN CASO DE INCENDIO.
- NO OPERAR EL ELEVADOR EN CASO DE QUE LOS CABLES DE ACERO SE ENCUENTREN DESHILADOS.

PUERTAS EXTERIORES

TECNORAMPA RECOMIENDA LA COLOCACIÓN DE PROTECCIONES (PUERTAS, BARANDALES, ETC.)

NOTA: LA PROTECCIÓN PUEDE SER DE LOS ACABADOS Y CARACTERÍSTICAS QUE MEJOR SE ADAPTEN A SU PROYECTO, SI TIENE DUDAS PREGUNTE AL PERSONAL DE TECNORAMPA SOBRE POSIBLES SOLUCIONES.



REQUISITOS DE INSTALACIÓN

EL FOSO ESTARÁ EN ÓPTIMAS CONDICIONES (NO ENCHARCAMIENTOS DENTRO DEL FOSO, ÁREA LIBRE DE CUALQUIER OBJETO O MATERIALES EN OBRA, LIBRE ACCESO PARA PODER TRANSPORTAR EL EQUIPO AL ÁREA DE INSTALACIÓN)

PARA LA INSTALACIÓN DEL ELEVADOR SE NECESITA TENER ENERGÍA A 220V PARA CONECTAR UNA MÁQUINA DE SOLDAR, A 2 FASES Y DEBERÁ DE TENER UNA CAPACIDAD DE CONSUMO DE 60 AMP. LIBRES. EN CASO DE NO TENER ESTA ALIMENTACIÓN NO SE PODRÁ INSTALAR EL ELEVADOR EN LA FECHA PACTADA.

Y SE DARÁ UNA NUEVA FECHA DE INSTALACIÓN DISPONIBLE, DE ACUERDO A NUESTRA PROGRAMACIÓN DE INSTALACIONES.

LA OBRA CIVIL REQUERIDA POR PARTE DE TECNORAMPA, TENDRÁ QUE ESTAR LISTA EN LA FECHA PACTADA PARA NO RE-PROGRAMAR LA INSTALACIÓN DEL EQUIPO.

CONSIDERAR EL ACCESO PARA NUESTROS EQUIPOS TECNORAMPA, YA QUE ESTOS VAN ARMADOS Y EN DADO CASO DE QUE NO EXISTA ESPACIO PARA PODER ACCESAR SIN INCONVENIENTES, COMENTAR ESTO CON SU VENDEDOR DESIGNADO Y ASÍ TOMAR LAS PRECAUCIONES NECESARIAS.

NOTAS

ESPECIFICACIONES DE EQUIPO

- COLOR SILVER METALLIC
- ACABADO SIN CRISTAL (SOLO BARANDAL)
- PLATAFORMA ARMADA
- COLUMNAS COMPLETAS

COMPONENTES ADICIONALES PARA EL EQUIPO

- BOTONERA EN PEDESTAL
- NO LLEVA CRISTAL, SOLO BARANDAL

DE CLIENTE: 21842 - 12359
 RAZON SOCIAL: BALAMP GRUPO CONSTRUCTOR S.A. DE C.V.
 NOMBRE: ING. J. PABLO QUEZADA
 UBICACIÓN: CHIMALPOPOCA 14, CENTRO 06010 CIUDAD DE MEXICO
 ELEVADOR: TIJERA

ELEVACION: 0.71M
 No. DE NIVELES: 2 EST
 CARGA: 500 KG
 TUBERÍA: GRUESA
 UH: 2 HP

VENDEDOR FIRMA: ING. MAURICIO COMPAGNY
 FIRMA DEL CLIENTE:

REVISIÓN	FECHA	OBSERVACIÓN
0	21/04/2020	LIBERACION DE GUIA MECANICA

TecnoRampa

CDMX-003-L

EXTRAS

EQUIPO 2