

AUTOPISTA MÉXICO - QUERÉTARO
 Km 175 + 494 EL SAUZ BAJO PEDRO ESCOBEDO
 TEC080710M22
 Tels.:(427) 272-4041 / 272-8119

ventas@tecnorampa.com.mx
 4272728119
 LADA SIN COSTO:
 800 623 0332

Nº 20105

NOMBRE DEL CLIENTE: RODRIGO CRUZ FECHA: 19-ABRIL-21
 RAZÓN SOCIAL: Diseño y Arquitectura Ambiental SA de CV.
 DIRECCIÓN DE INSTALACIÓN: paseo de los lomas ALTAS 254 C.P. 11950
 REFERENCIA DE DIRECCIÓN: _____
 TELÉFONO: _____ CORREO: _____

DESCRIPCIÓN DEL LUGAR / ACCESOS DE INSTALACIÓN: _____

ACCESO DE EQUIPO DESARMADO ARMADO
 COLUMNAS LARGAS CORTAS EQUIPO DE SEGURIDAD ESPECIAL
 ZAPATOS CHALECO LENTES CASCO
 No. PARTES 1 OTRO _____

CONDICIONES PARA INGRESAR: _____

DOCUMENTOS: _____

AVANCE ACTUAL DE LA OBRA: 50 %

DESCRIPCIÓN DEL EQUIPO: UNDER RAMP. (2)

CLASIFICACIÓN TIPO DE CABINA
 CARGA CAMILLAS MEDIDA 1.10 M ELEVACIÓN 2.
 DISCAPACITADOS TIJERAS SEMICOMPLETA (SIN TECHO 2.10 M) ESTACIONES 2
 AUTOS UNDER RAMP COMPLETA 2.10 M CAPACIDAD DE CARGA 2000 kg
 UNIDAD HIDRÁULICA 3 Hp

DIMENSIÓN DE FOSO: ELEVADORES DE TIJERA, 45 CM
 LARGO 5.47m ELEVADORES DE 2 COLUMNAS, 20 CM
 ANCHO 2.42 / 2.42 ELEVADORES DE 4 COLUMNAS, 45 CM
 PROFUNDIDAD 2.70m DIMENSIÓN DE CABINA INTERIOR LARGO 5 ANCHO _____

NOTA: FIRME DE CONCRETO DE 15 CM DE ESPESOR CON RESISTENCIA DE 250 KG/CM². ARMADO CON MALLA ELECTROSOLDADA

COMPONENTES EXTRA _____

TRABAJOS PENDIENTES DE REALIZAR:

CLIENTE: SI NO
 FOSO
 INSTALACIÓN ELÉCTRICA
 CANALIZACIÓN DE BOTONERAS
 TECNORAMPA
 GUÍA MECÁNICA
 SOLICITUDES ADICIONALES _____

ALIMENTACIÓN ELÉCTRICA

INSTALACIÓN ELÉCTRICA MONOFÁSICA A 110 VAC CON NEUTRO Y TIERRA FÍSICA
 INSTALACIÓN ELÉCTRICA BIFÁSICA A 220 VAC CON NEUTRO Y TIERRA FÍSICA
 INSTALACIÓN ELÉCTRICA TRIFÁSICA A 220 VAC CON NEUTRO Y TIERRA FÍSICA
 TUBERÍA PARED
 SI TUBERÍA DELGADA
 NO CANALETA GRUESA

ESTADO DE LA INSTALACIÓN ELÉCTRICA

INSTALADA NO INSTALADA
 ACCESORIOS EXTRAS COSTOS

RESPONSABLE DE LA OBRA ELÉCTRICA

ACEPTO COSTO ADICIONAL: _____

NOMBRE Y FIRMA _____ FECHA DE TÉRMINO _____ FIRMA _____

COLORES NEGRO Linea
 BLANCO SILVER METALLIC
 AZUL/GRIS PANTONE
 AZUL/BLANCO ALUCOBOND COLOR
 ACABADO DE ELEVADOR
 METAL DESPLEGADO
 LÁMINA PINTOR
 OTRO _____
 CRISTAL
 CLARO
 TINTEX
 ESMERILADO

SOLICITUD ADICIONAL: _____
 ACEPTO Y CONOZCO LAS CARACTERÍSTICAS Y ACABADOS DEL EQUIPO A INSTALAR
Mauricio Compagn KETZALY DAVILA
 TECNORAMPA NOMBRE Y FIRMA DEL RESPONSABLE

NOTA

Nº 20105

SE PODRÁN INSTALAR CONTROLES INTERNOS EN LOS EQUIPOS COMO OPCIONAL AL CLIENTE Y DE ACUERDO A LA APLICACIÓN DEL EQUIPO PREVIAMENTE SOLICITADOS EN CASO DE REQUERIRLOS BAJO RESPONSABILIDAD DEL CLIENTE, QUEDANDO EL PROVEEDOR LIBRE DE ALGÚN RECLAMO FUTURO.

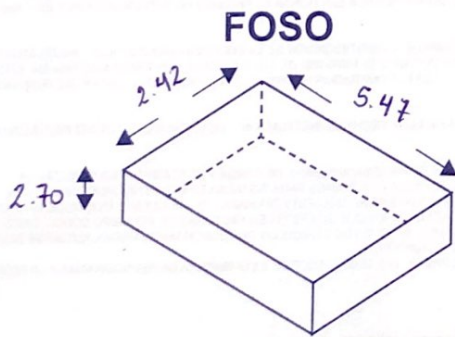
NOTA

REVISE Y APRUEBO CADA UNO DE LOS PUNTOS QUE TRATA ESTE DOCUMENTO REFERENTE AL EQUIPO A INSTALAR, POR LO TANTO ESTOY CONFORME CON LAS ESPECIFICACIONES QUE EL PROVEEDOR DE TERMINA, QUEDANDO LIBRE DE ALGÚN RECLAMO O CONDICIÓN QUE LE PRESIONE A CUBRIR EL COSTO O RESTAURAR ALGUNA PARTE DEL EQUIPO QUE SE HALLA INSTALADO A PETICIÓN DEL CLIENTE.

OBSERVACIONES GENERALES: Motor dentro de foso realizar corte en esquinas

DISTANCIA Y CORRIENTE PARA TRABAJOS DE INSTALACIÓN

110 V 220 V GENERADOR

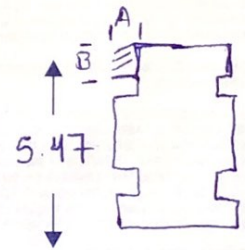
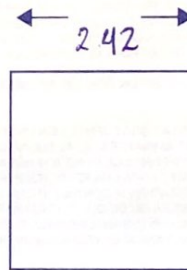


RANPA

CABINA

A: 25cm
B: 35cm

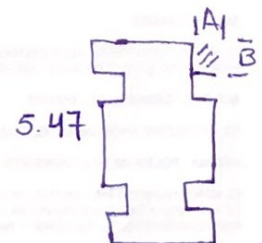
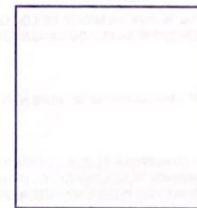
(A)



INFORMACIÓN DE UNIDAD HIDRÁULICA

2.42

(B)



BOTONERAS

PEDESTAL

SOBREPUESTAS

DISTANCIA APROXIMADA

ELEVADOR Y UNIDAD HIDRÁULICA _____

EMPOTRADAS

CANALIZADAS POR TECNORANPA

EN CASO DE NO ESTAR EL ENCARGADO LAS PERSONAS QUE PUEDAN RECIBIR Y TOMAR ALGUNA DESICIÓN DEL EQUIPO A INSTALAR SON:

NOTA:

PARA PODER EMPEZAR CON LA INSTALACIÓN, LA OBRA CIVIL Y ELÉCTRICA DEBEN ESTAR TERMINADOS, ASÍ COMO TENER LIBRE EL ACCESO AL ÁREA DE INSTALACIÓN. EN CASO DE NO CUMPLIR CON LO ANTERIOR SE LE ASIGNARÁ OTRA FECHA DE INSTALACIÓN DE ACUERDO A LAS FECHAS DISPONIBLES, SEGÚN LA PROGRAMACIÓN DE ESTE MOMENTO.

CONFIRMO ESTAR ENTERADO DEL PROCEDIMIENTO DE ORDEN DE PRODUCCIÓN.

PERSONAS ASIGNADAS PARA RECEPCIÓN DE EQUIPO

NOMBRE: _____ TELÉFONO 1): _____

CONTACTO 2): _____ TELÉFONO 2): _____

ACEPTO Y CONOZCO LAS CARACTERÍSTICAS Y ACABADOS DEL EQUIPO A INSTALAR

Manuel Compagnon
TECNORANPA

Ketzaly Davila
NOMBRE Y FIRMA DEL CLIENTE