

DIRECCION:
 AUTOPISTA
 MEXICO-QUERETARO
 KM 175+494 COLONIA
 EL SAUZ BAJO

TEL: 01 427 272 40 41

DESCRIPCION DEL EQUIPO:

ELEVADOR DISCAPACITADOS -
 SEMICOMPLETA

CARGA 500 KG

RECORRIDO: 3.20M

ESTACIONES: 2

UNIDAD HIDRAULICA: 2HP

VENDEDOR: ARQ. ANTONIO BENITEZ CRUZ

RAZON SOCIAL: HUMBERTO ALBA LAGUNAS

NO. DE CLIENTE: 25996-18631

FECHA: 29/03/2022

FIRMA DE CONFORMIDAD DEL CLIENTE:

Manuel Guarnaxor Ortiz
 21170

CONDICIONES DE ENVIO DEL EQUIPO

CABINA: ARMADA

COLUMNAS:

DIMENSIONES DE VANO:

COLOR DEL EQUIPO

EQUIPO: NEGRO

ACABADOS: CRISTAL CLARO - ESMERILADO

TIPO DE ALIMENTACION

MONOFASICA 110 VAC

TUBERIA - DELGADA

COMPLEMENTOS

OTROS DE LOCALIZACIÓN:

UBICACIÓN:
Carretera Federal México-Querétaro

ORIENTACION:

NOTAS GENERALES

NO.	DESCRIPCION	FECHA

EMPRESA: **Tecnic Rampa**

RACION SOCIAL: _____

NOMBRE DEL CLIENTE: _____

PROYECTO: _____

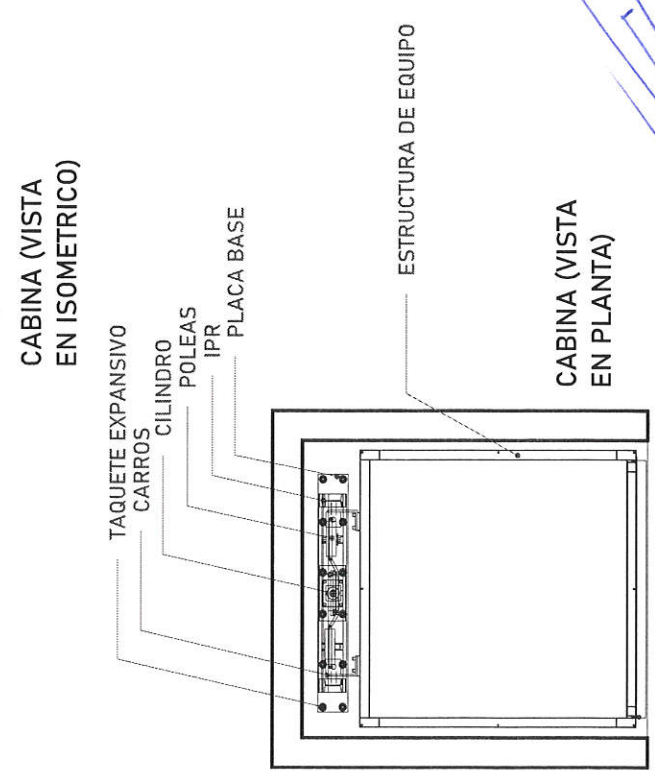
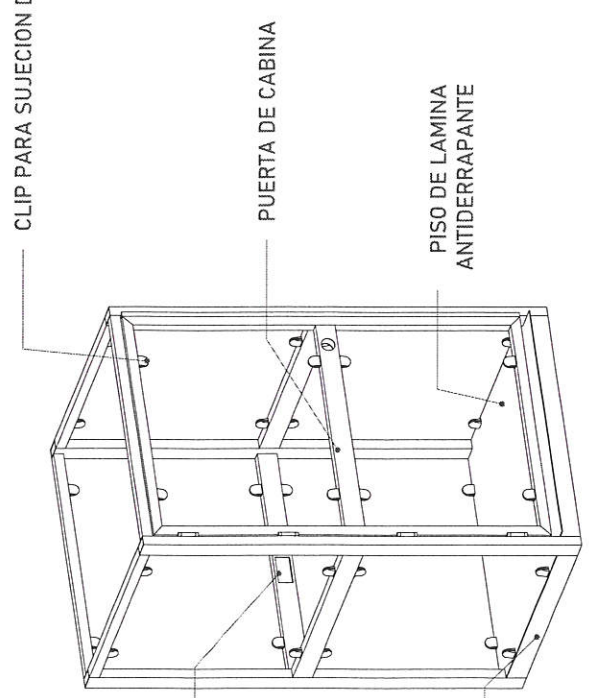
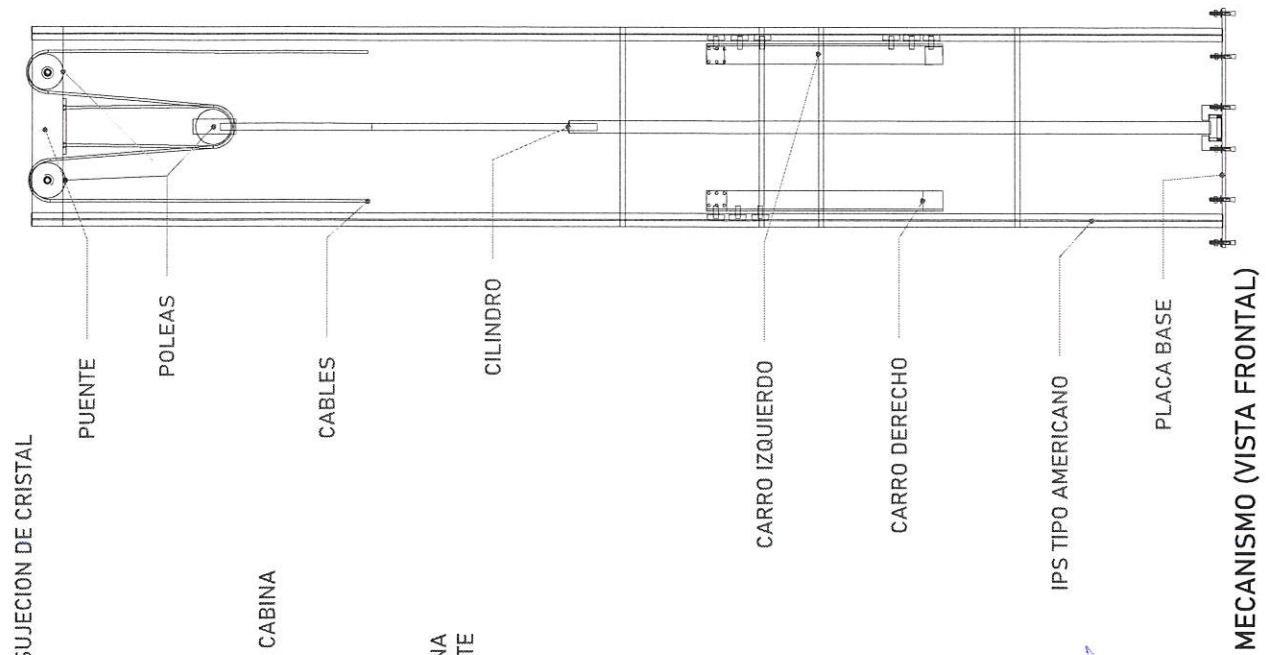
FECHA: _____

ELABORADOR: _____

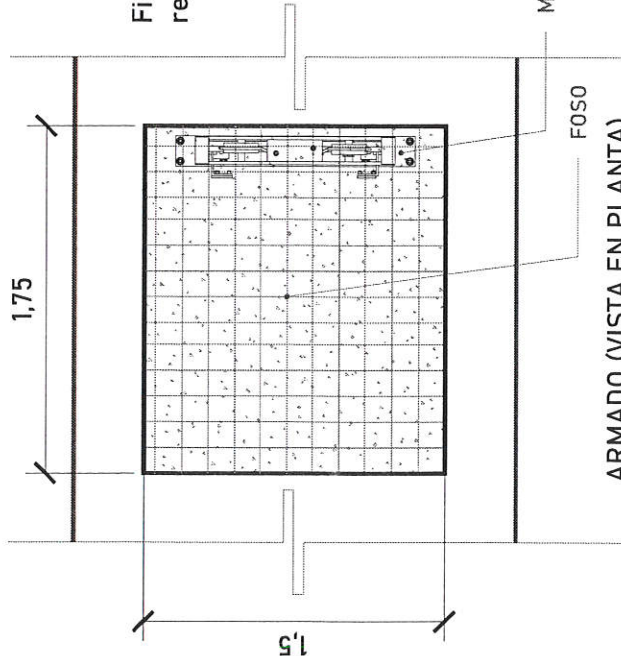
PLANO: _____

DESCRIPCION DE PARTES: _____

CLAVE: **A-1**



Handwritten blue mark: *71120 L*

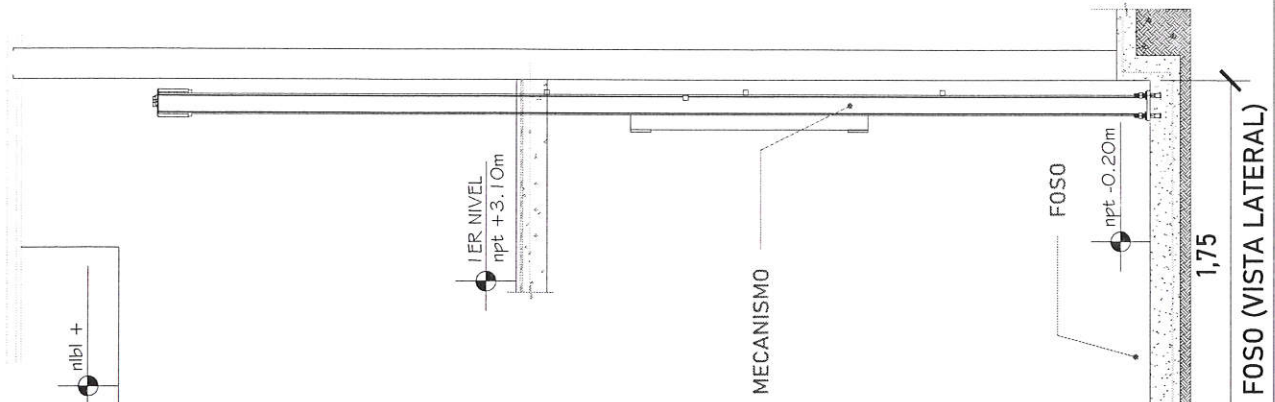


ARMADO (VISTA EN PLANTA)

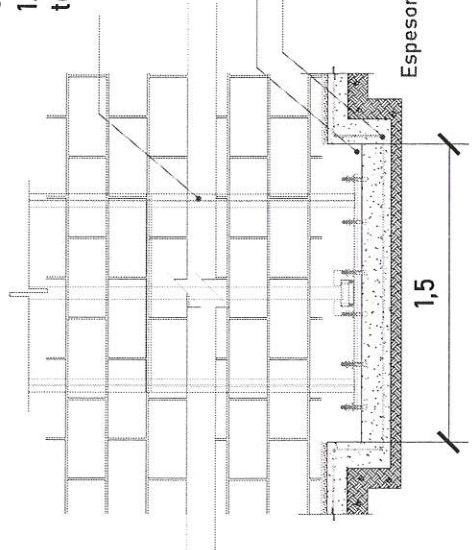
Las dimensiones del área para el elevador en este caso de 1.50m x 1.75m deberá de ser el mismo en todas las estaciones que tenga el sitio.

Firme de concreto armado con una resistencia de $F'C = 250 \text{ kg/cm}^2$.

ALTURA DE COLUMNAS	
Foso	0.20m
Recorrido	3.10m
Sobre paso	1.80m
Total	5.10m



FOSO (VISTA LATERAL)



FOSO (VISTA FRONTAL)

GRUPO DE LOCALIZACIÓN

UBICACION
Carretera Federal México-Querétaro

ORIENTACION:

NOTAS GENERALES

TABLA DE MODIFICACIONES:

NO.	FECHA	FECHA

EMPRESA: **TecnoRampa**

RACION SOCIAL: _____

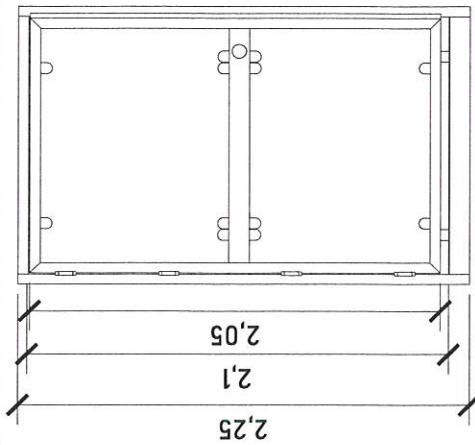
NOMBRE DEL CLIENTE: _____

PROYECTO: _____

FECHA: _____

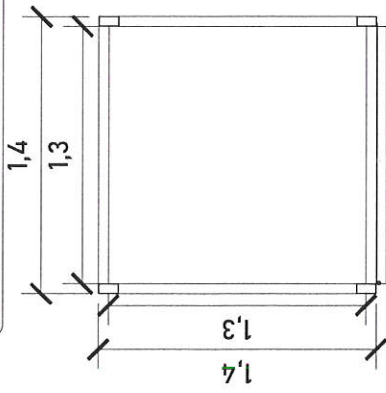
PLANO: **HUECO PARA EL ELEVADOR**

CLAVE: **A-2**

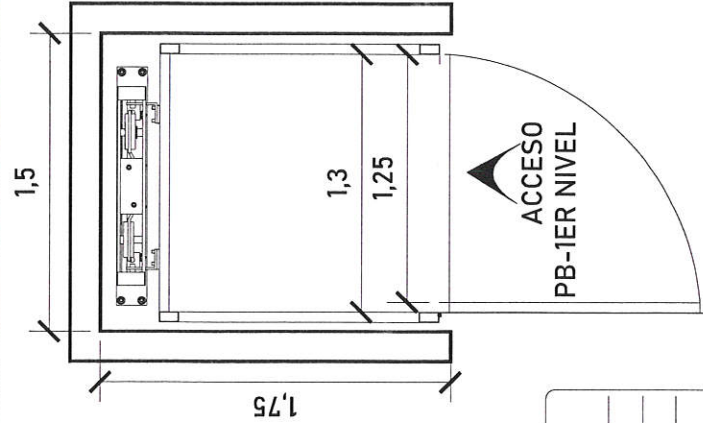


CABINA (VISTA EN FRONTAL)

ALTURAS DEL EQUIPO:	
ALTURA CABINA	2.25 M
ALTURA DE PUERTA	2.05 M
ALTURA INT. DE CABINA	2.10 M



**ACCESO
PB-1ER NIVEL
CABINA (VISTA EN PLANTA)**



**ACCESO
PB-1ER NIVEL**

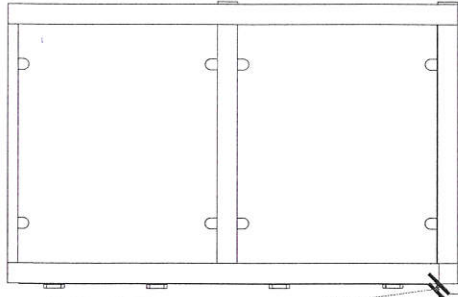
ACCESO Y ABATIMIENTO

DIMENSIONES DE ACCESO	
DIMENSION DE PUERTA	1.30 M
DIMENSION DE ACCESO LIBRE	1.25 M

PESTAÑA DE ACCESO

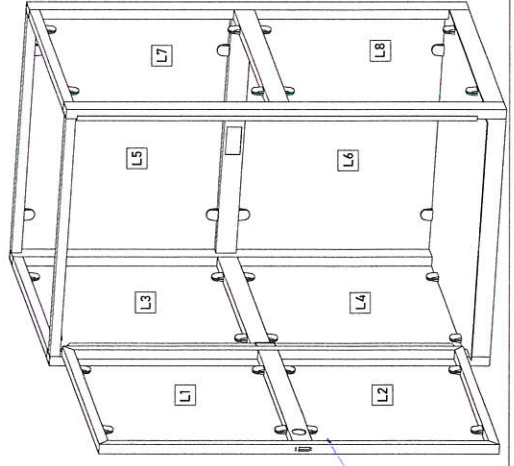
ACCESO 0,05

CABINA (VISTA LATERAL)



ACABADOS

ACABADOS DEL EQUIPO:	
L1	CRISTAL CLARO
L2	CRISTAL CLARO
L3	CRISTAL ESMERILADO
L4	CRISTAL ESMERILADO
L5	CRISTAL ESMERILADO
L6	CRISTAL ESMERILADO
L7	CRISTAL ESMERILADO
L8	CRISTAL ESMERILADO



Para el acceso se tiene una pestaña de 5cm, por lo tanto se pide que el área del elevador este nivelado y a plomo en cada una de sus estaciones.

21120 L

CROQUIS DE LOCALIZACIÓN:

UBICACION:
Carretera Federal México-Querétaro

DIRECCION:

NOTAS GENERALES:

TABLA DE MODIFICACIONES:

NO.	FECHA	FECHA

EMPRESA: **TecnoRampa**

RACION SOCIAL: _____

NOMBRE DEL CLIENTE: _____

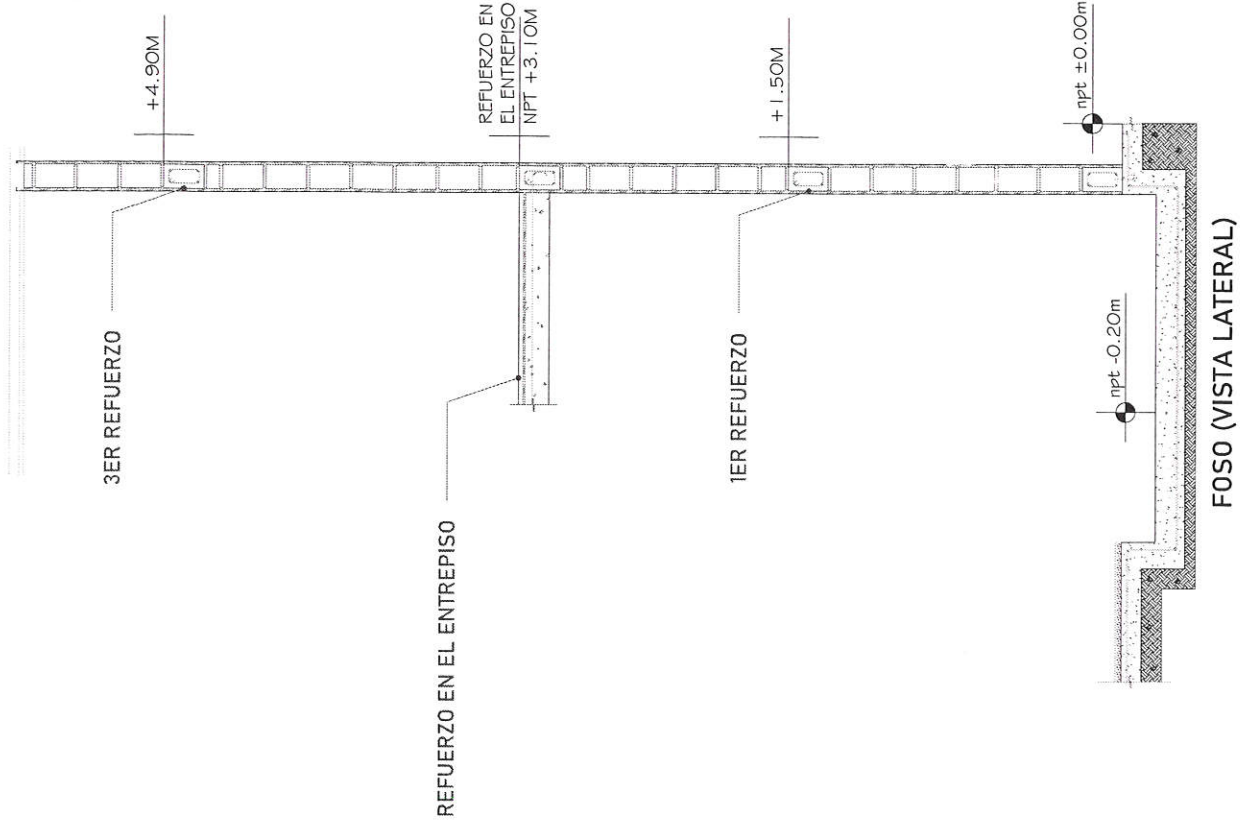
VENDEDOR: _____

FECHA: _____

ELEVADOR: _____

PLANO: _____

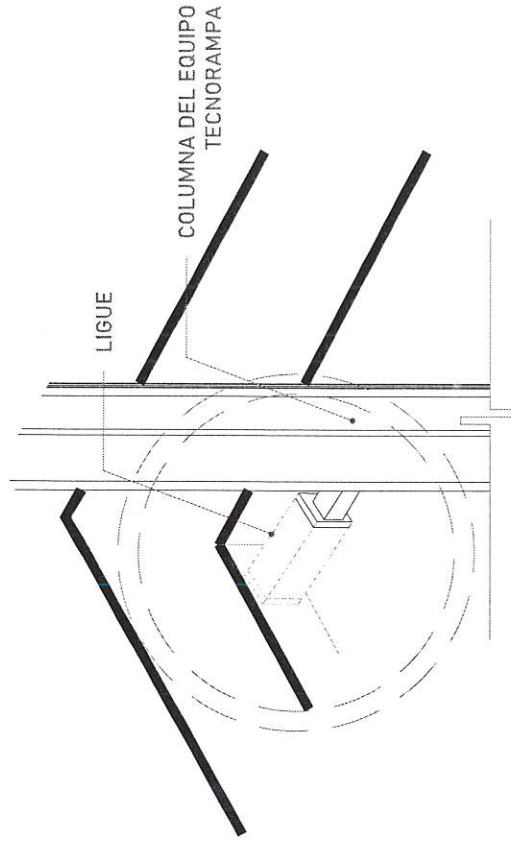
DIMENSIONES DE EQUIPO: **A-3**



Para la estabilidad del equipo Tecnorampa debiera ser anclado aun cierto numero de refuerzos estos serán de acuerdo al recorrido del equipo y a los distintos niveles que se tengan.

Para anclar se solicita una cadena de concreto ($f'c=250 \text{ kg/cm}^2$) o una viga de acero, ambas minimo de 15 cm.

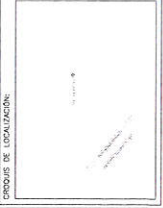
En la ultima estación nuestras columnas tienen un sobrepaso de 1.80m por lo tanto se solicita un refuerzo a esa altura.



Las columnas del equipo Tecnorampa se ligan a distintas alturas por eso se solicitan los refuerzos, estos son puestos por el cliente.

21/10/2014

CORPUS DE LOCALIZACION:



UBICACION
Carretera Federal México-Querétaro

ORIENTACION:



NOTAS GENERALES

TABLA DE MODIFICACIONES

NO.	FECHA

EMPRESA
Tecnorampa
SOLUCIONES EN MOVIMIENTO

RACION SOCIAL

NOMBRE DEL CLIENTE

CORPO

VENDEDOR

FECHA

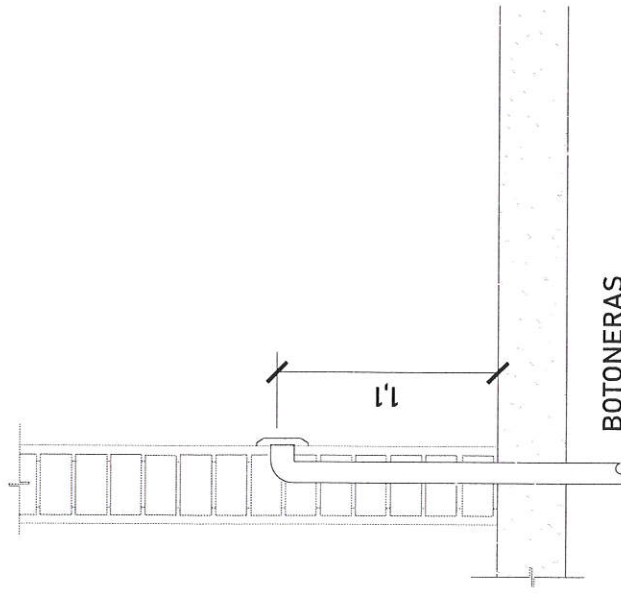
ELEVADOR

PLANO

ANGULO DEL ELEVADOR

CLAVE

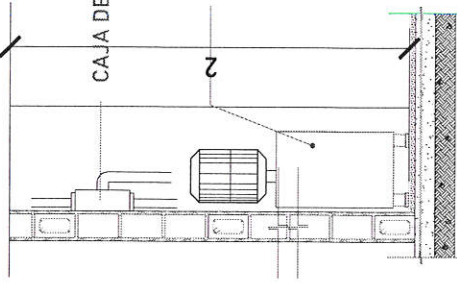
A-4



BOTONERAS

DESCRIPCIÓN DE UNIDAD HIDRAULICA 2HP	
ALIMENTACIÓN	110 VCA
NUMERO DE FASES	1
AMPERS DE CONSUMO	18.5
WATSS DE CONSUMO	1.5 KW
TIPO DE ACEITE	ISO 68

TABLA DE CALIBRES	
CALIBRE	DISTANCIA
8 AWG	0-10M
6 AWG	11-15 M
(CONTEMPLAR CALCULO)	16- EN ADELANTE



UNIDAD HIDRAULICA

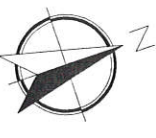
El motor del equipo Tecnorampa, debe estar protegido del polvo y agua o cualquier sustancia que pudiera contaminar el aceite por eso se solicita un nicho de 1.00mx0.65mx2.00m para su resguardo.

El cliente suministra, instala y energiza centro de carga con alimentación monofásica a 110V, con neutro y tierra física, e interruptor termomagnético de 1 x 30 Amp exclusivo para el elevador, al igual que la canalización de botoneras, las cuales rematan a una caja registro, lo anterior y el centro de carga deberán colocarse en el área donde se ubique la unidad hidráulica y control eléctrico proporcionado por TECNORAMPA a no mayor de 5.00m del área del equipo.
Por seguridad no deberá ser manipulado por personal no autorizado



UBICACION
Carretera Federal México-Querétaro

DIRECCION:



NOTAS GENERALES

TABLA DE MODIFICACIONES	
NO.	FECHA

EMPRESA: **Tecnorampa**

RAZÓN SOCIAL: _____

NOMBRE DEL CLIENTE: _____

VENDEDOR: _____

FECHA: _____

PLANO: _____

CLAVE: **A-5**

ALIMENTACIÓN Y BOTONERAS

*Al hacer caso omiso de las indicaciones ya dictadas y tenga alguna falla el equipo, Tecnorampa no se hará responsable de estas, además de que el año de garantía no tendría cobertura para estos daños.

02112

PROYECTO DE LOCALIZACIÓN:

UBICACION
Carretera Federal México-Querétaro

DIRECCIÓN:



NOTAS GENERALES

TABLA DE MODIFICACIONES:

NÚM.	FECHA	FECHA

EMPRESA: **TecnoRampa**

RACION SOCIAL: _____

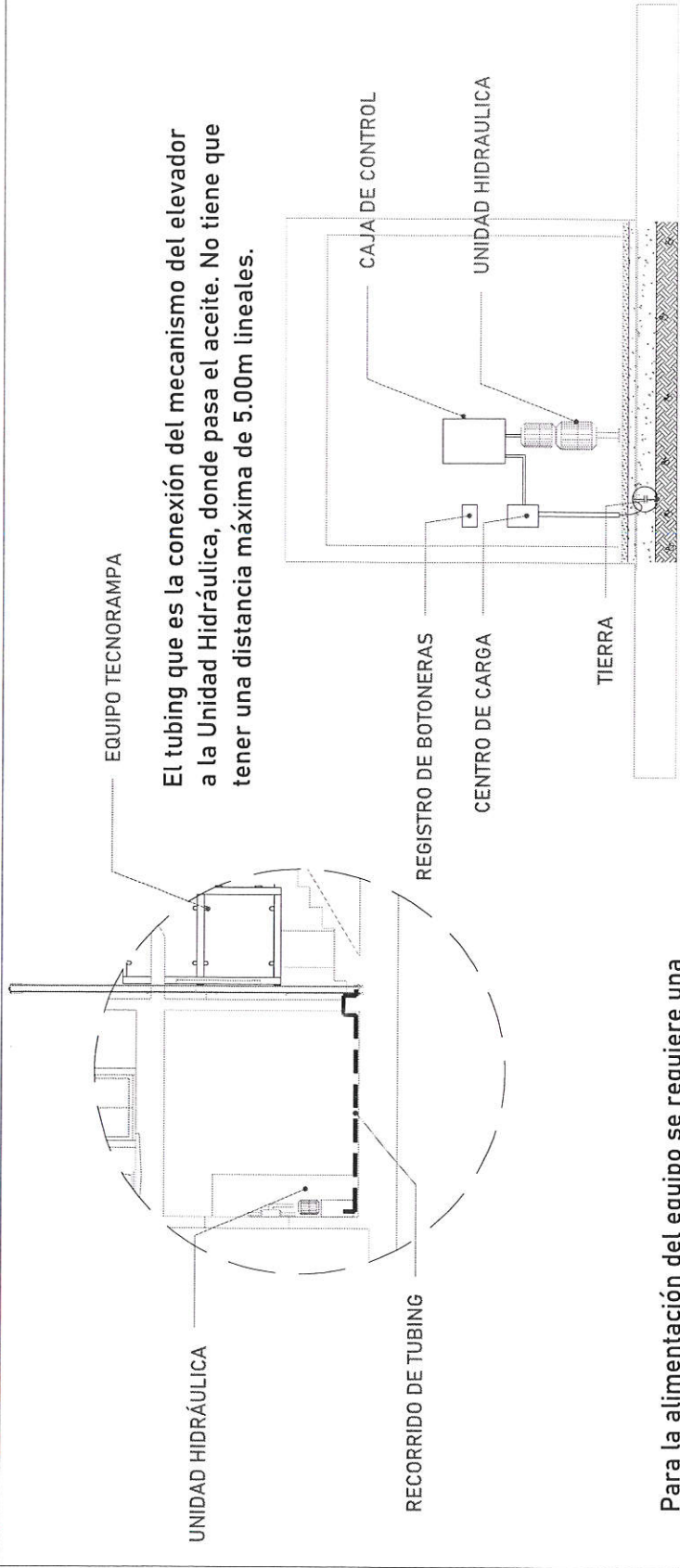
NOMBRE DEL CLIENTE: _____

PROYECTO: _____

FECHA: _____

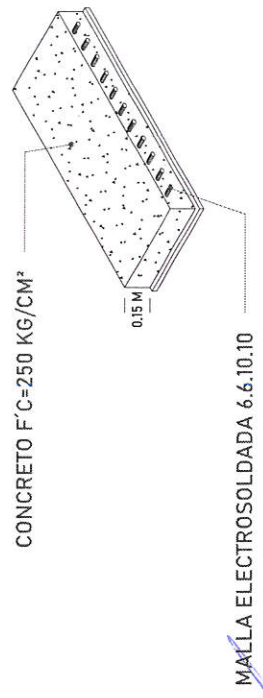
PLANO: **DUCTO Y UNIDAD HIDRAULICA**

CLAVE: **A-6**



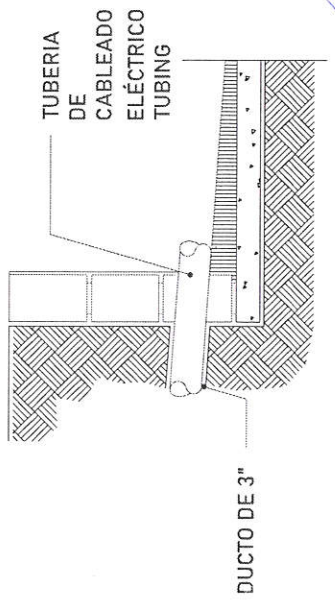
El tubing que es la conexión del mecanismo del elevador a la Unidad Hidráulica, donde pasa el aceite. No tiene que tener una distancia máxima de 5.00m lineales.

La imagen es solamente ilustrativa.



La Unidad Hidráulica va anclada, por medio de taquetes expansivos punta arpón de 3/4" de ancho, por 5" de largo al firme de concreto donde se apoya.

Para la alimentación del equipo se requiere una Unidad Hidráulica se solicita que este motor este lo mas cerca posible del equipo, por lo tanto se solicita al cliente tener un ducto de 3" para poder pasar ahí el tubing y los cables para la botoneras



PUERTA EXTERIOR

El elevador cuenta con una puerta que viaja junta con este.
Por tal situación se recomienda la colocación de una protección en cada una de las estaciones.
Tomar en cuenta que se tendrá que respetar las dimensiones de la puerta del elevador.

PRECAUCIONES

No operar el elevador cuando exista fuga de fluido hidráulico.
Respetar las indicaciones sin sobrepasar su capacidad de peso 500kg.
No operar el equipo, sin antes haber sido entregado por un personal asignado de la empresa Tecnorampa.
No utilizar el elevador en casos de incendio.
No operar el elevador en caso de que los cables de acero se encuentren deshilados.

REQUISITOS DE INSTALACION

- 1.- El foso estará en óptimas condiciones
 - a) No encharcamientos
 - b) No objetos ni materiales dentro
 - c) Acceso libre al area de instalación
- 2.- Se necesita energía a 220V, para conectar una maquina de soldar a 2 fases, capacidad de consumo de 60 Amp
*En dado caso de no contar con la alimentación, contacte a su vendedor para dar solución.
- 3.- La obra civil (foso y refuerzos) debera estar lista en la fecha programada de su instalación.
- 4.- Considerar el espacio de accesos y vanos en sitio para el acceso del equipo al lugar de su instalación

CARDIUS DE LOCALIZACION



UBICACION
Carretera Federal México-Querétaro

ORIENTACION:



NOTAS GENERALES

TABLA DE MODIFICACIONES:

NO.	FECHA	DESCRIPCION

EMPRESA: **Tecnorampa**

RAZON SOCIAL:

NOMBRE DEL CLIENTE:

USUARIO:

FECHA:

ELEVADOR:

PLANO:

COMPLEMENTOS:

A-7

OTM