

DIRECCION: AUTOPISTA
MEXICO-QUERETARO KM
175+494 COLONIA EL
SAUZ BAJO

TEL: 01 427 272 40 41

DESCRIPCIÓN DEL EQUIPO:

CARGA-SEMICOMPLETA

CARGA 1000 KG

RECORRIDO: 3.20M

UNIDAD HIDRAULICA: 5HP

ESTACIONES: 2

VENDEDOR: ING. IVAN RICARDO JURY M.

RAZON SOCIAL: EJE 22

NO. DE CLIENTE: 25145-16529

FECHA: 13/05/2022

FIRMA DE CONFORMIDAD DEL CLIENTE:

1ER ELEVADOR

TIPO DE ALIMENTACION

TRIFASICA 480 VAC

TUBERIA - GRUESA

COMPLEMENTOS

PUERTA EN CABINA A DOS HOJAS

BOTONERAS CANALIZADAS Y VERTICALES

POR TECNORAMPA

BOTONERA EN EL INTERIOR

CONDICIONES DE ENVIO DEL EQUIPO

EQUIPO: ARMADA

COLUMNAS: COMPLETAS

DIMENSIONES DE VANO:

COLOR DEL EQUIPO

EQUIPO: BLANCO

ACABADO: METAL PERFORADO

DISTANCIA ENTRE ELEVADOR

Y UNIDAD HIDRÁULICA 5.00M

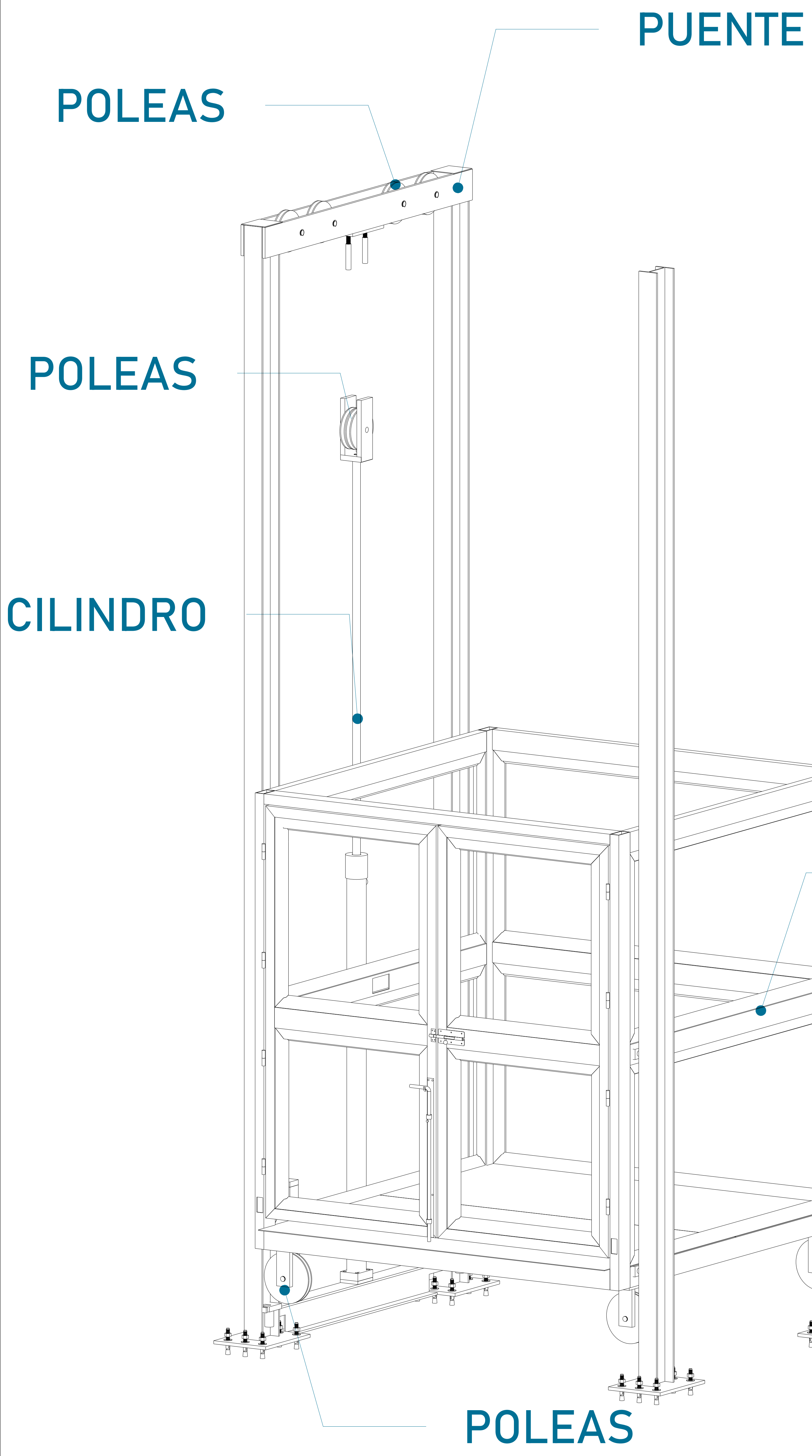
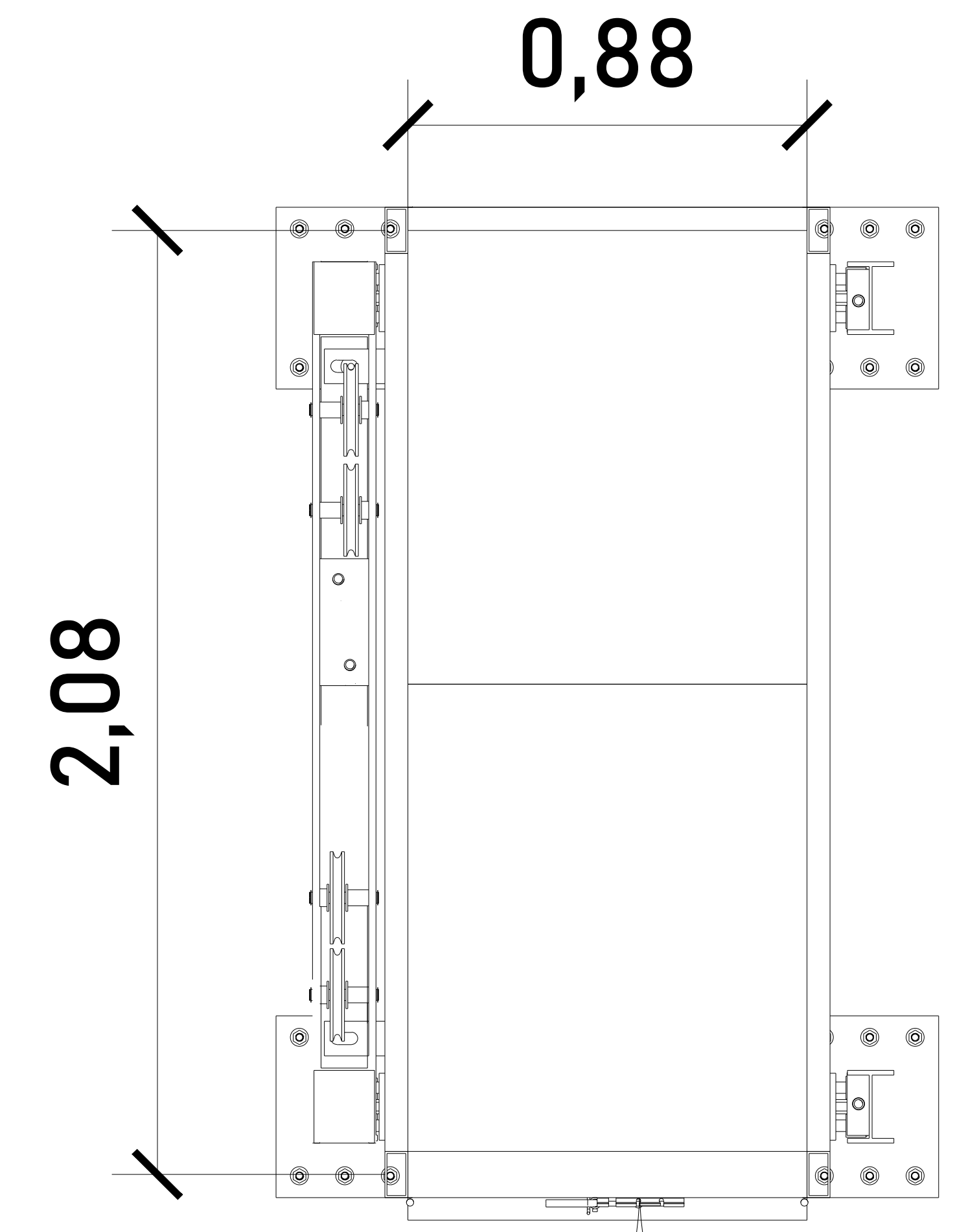
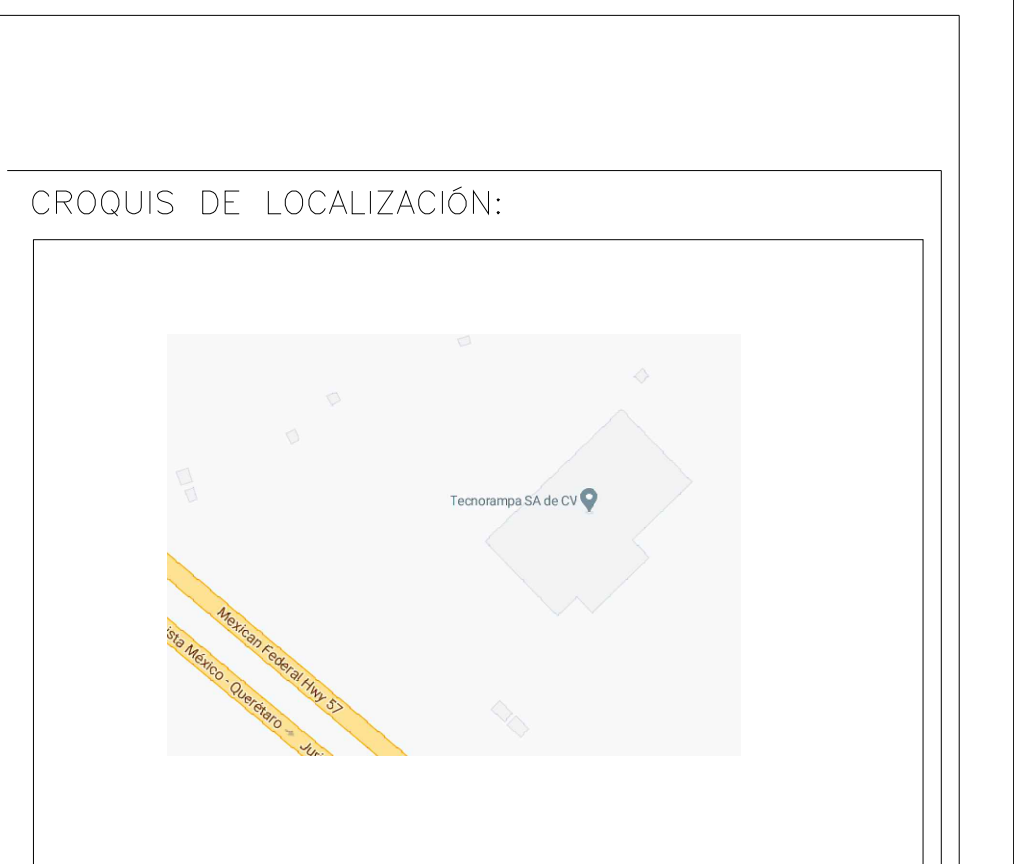
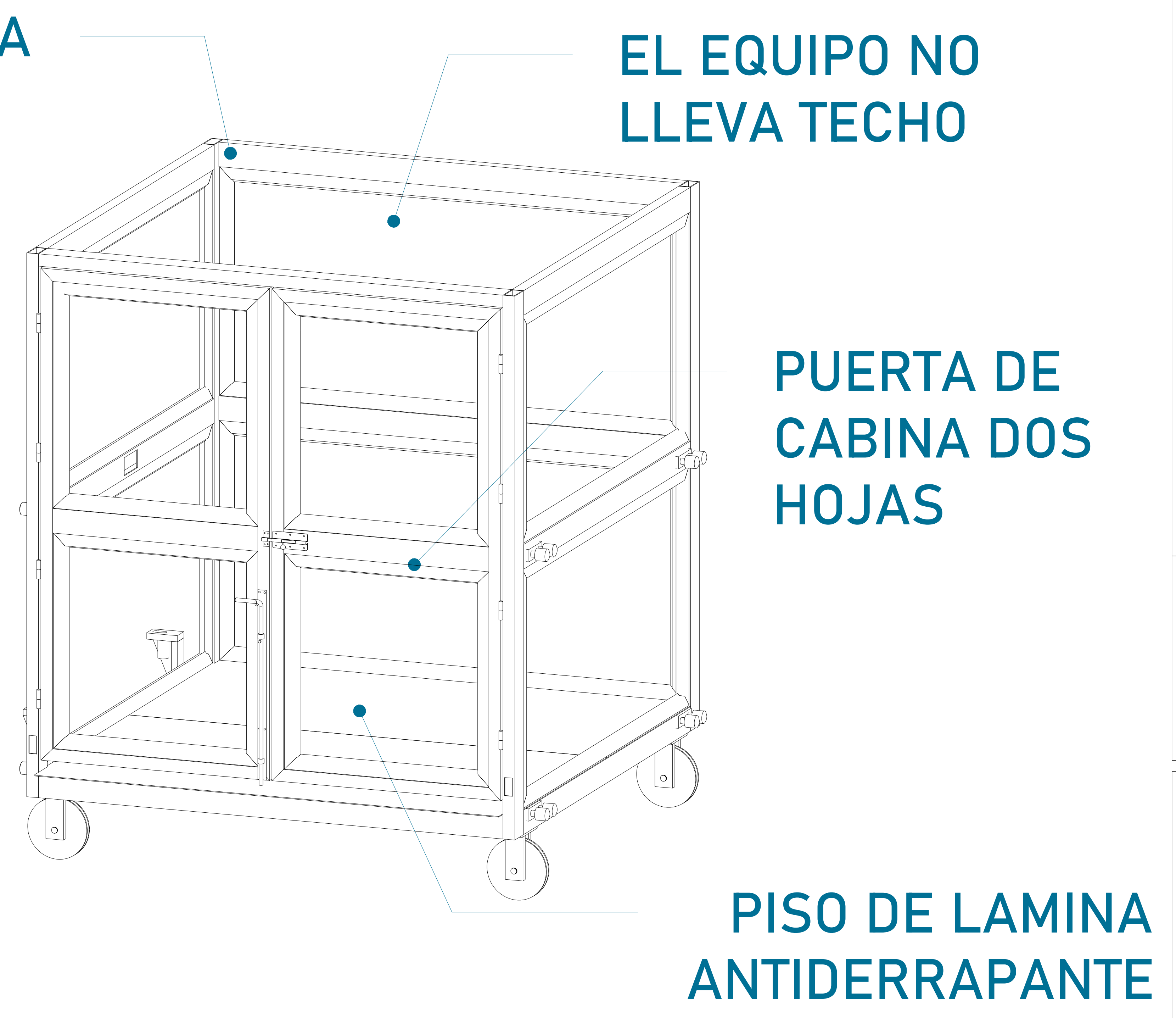


TABLA DE ACCESOS

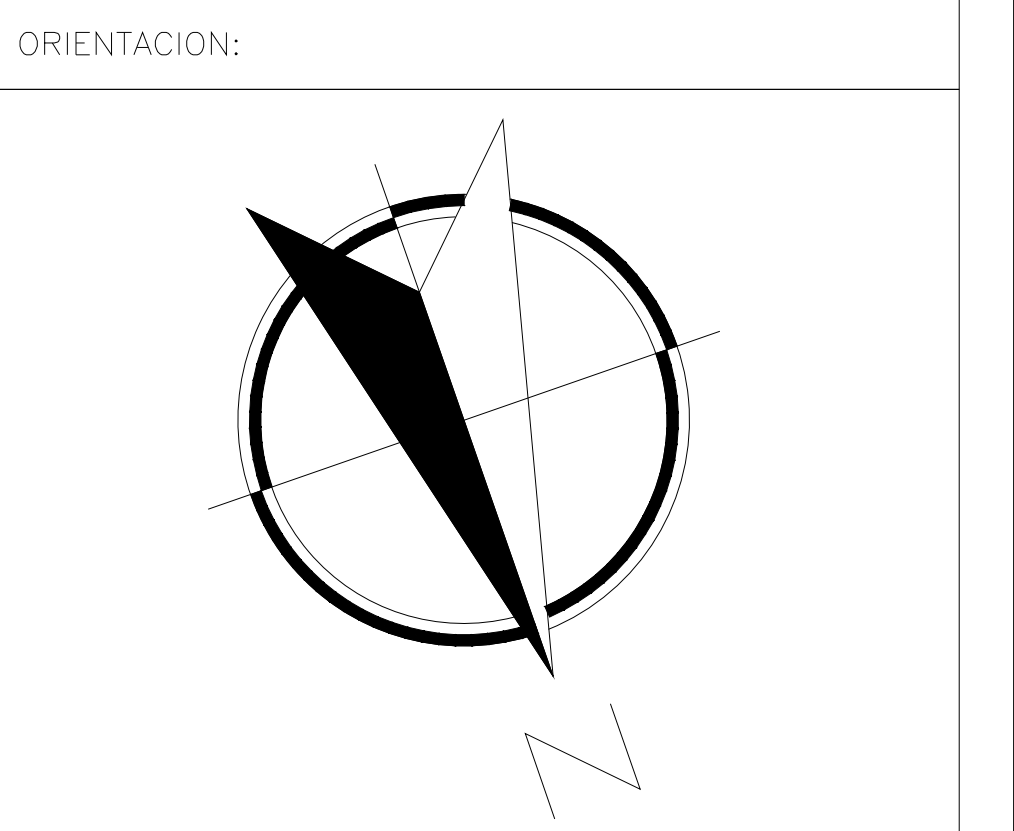
Acceso 1	PB, N1
Total	2



DIMENSIONES INTERIORES



UBICACION:
Carretera Federal México-Querétaro



NOTAS GENERALES

TABLA DE MODIFICACIONES:

NO.	FECHA	FECHA

EMPRESA: **TecnoRampa**
INGENIERIA EN TRANSPORTES Y SERVICIOS

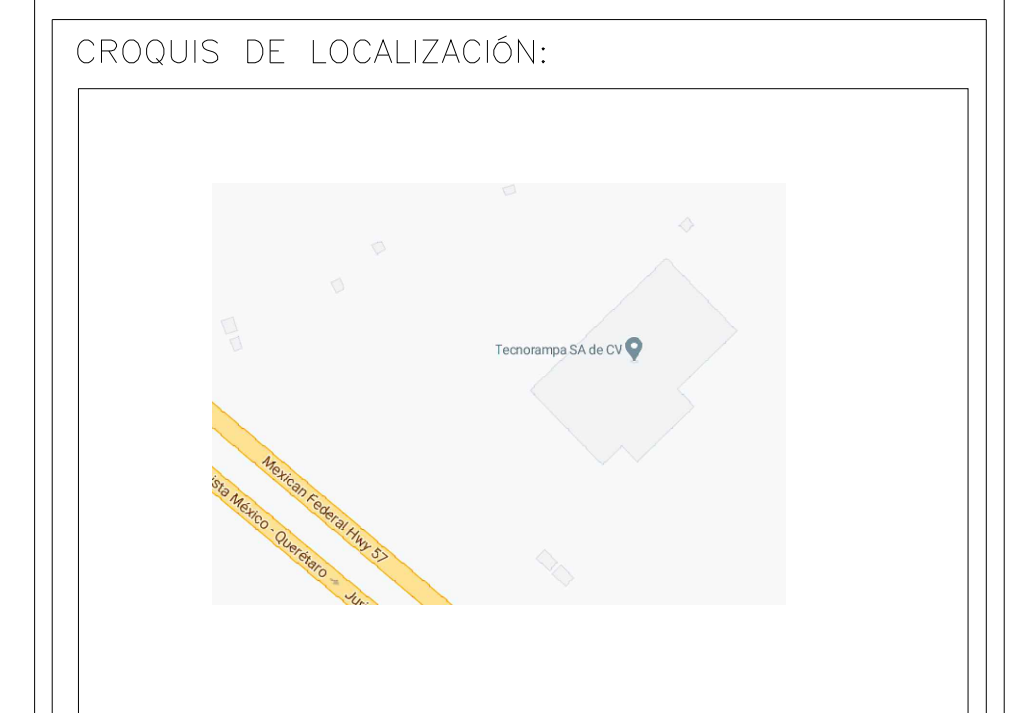
RAZÓN SOCIAL: **CONSTRUCTORA MAIZ MIER S.A. DE C.V.**

VOBO: _____ VENDEDOR: _____
 FECHA: _____ ELEVADOR: _____

PLANO: **DESCRIPCIÓN DE PARTES** CLAVE: **A-1**

DESCRIPCIÓN DE UNIDAD HIDRAULICA 5 HP	
ALIMENTACION	220 VCA
NUMERO DE FASES	3
TIPO DE ACEITE	ISO 68

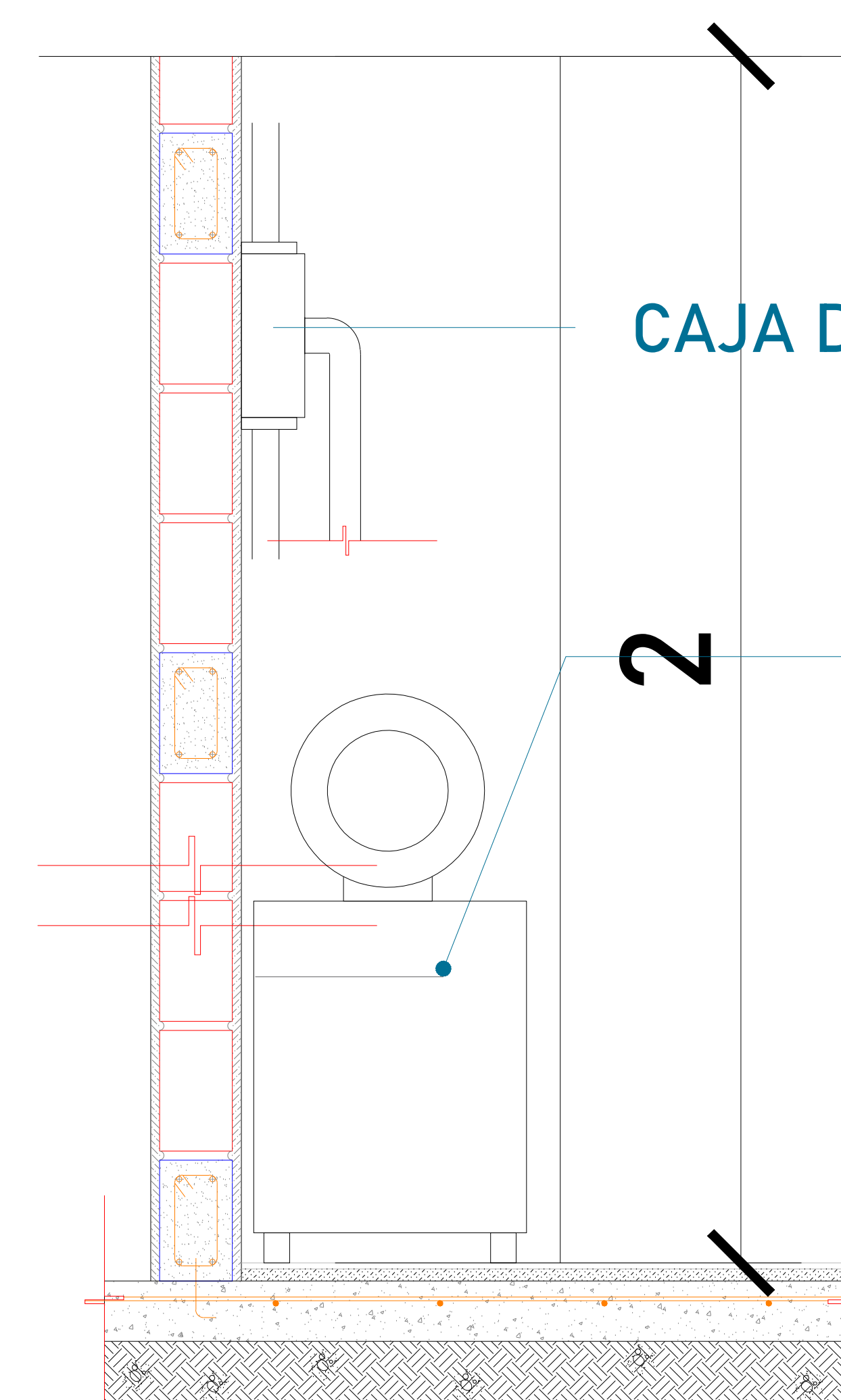
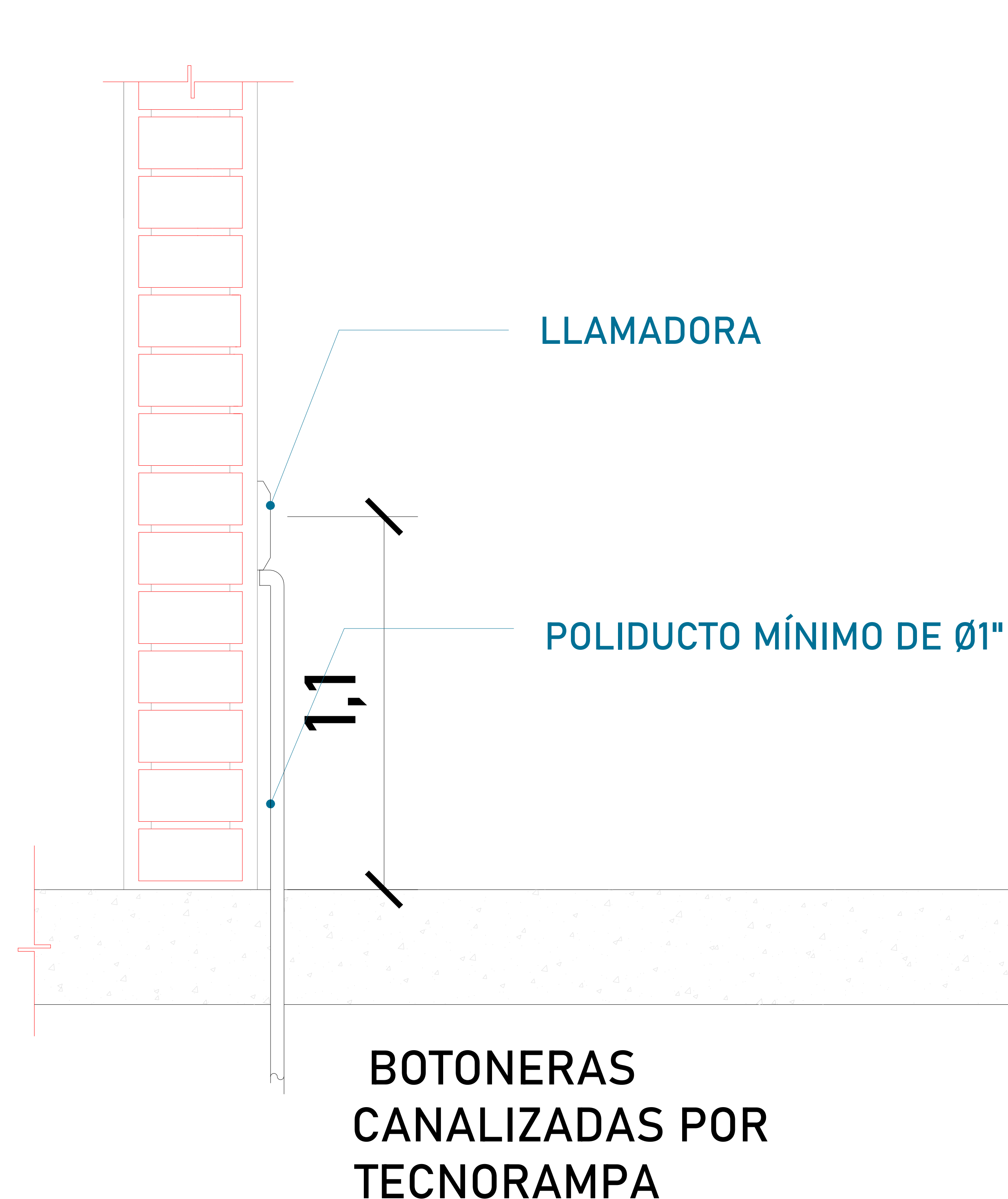
TABLA DE CALIBRES	
CALIBRE	DISTANCIA
8 AWG	0-10M
6 AWG	11-15 M
- (CONTEMPLAR CALCULO)	16- EN ADELANTE



UBICACION
Carretera Federal México-Querétaro



NOTAS GENERALES



UNIDAD HIDRÁULICA
El motor del equipo Tecnorampa, debe estar protegido del polvo y agua o cualquier sustancia que pudiera contaminar el aceite por eso se solicita un nicho de 1.15mx0.65mx2.00m para su resguardo.

El cliente suministra, instala y energiza centro de carga con alimentación trifásica a 480V.
Neutro y tierra física e interruptor termomagnético de 15 Amp exclusivo para el elevador.
Por seguridad no deberá ser manipulado por personal no autorizado

*Al hacer caso omiso de las indicaciones ya dictadas y tenga alguna falla el equipo, Tecnorampa no se hará responsable de estas, además de que el año de garantía no tendría cobertura para estos daños.

TABLA DE MODIFICACIONES:		
Nº.	FECHA	FECHA

EMPRESA: **TecnoRampa**
INGENIERÍA EN ELECTRICIDAD Y ELECTRONICA

RAZÓN SOCIAL: **CONSTRUCTORA MAIZ MIER S.A. DE C.V.**

VOBO: _____ VENDEDOR: _____
 FECHA: _____ ELEVADOR: _____

PLANO: **ALIMENTACIÓN Y BOTONERAS** CLAVE: **A-4**

