

**TecnoRampa**  
 SINERGIA EN TECNOLOGÍA Y SERVICIOS

DIRECCION: AUTOPISTA  
 MEXICO-QUERETARO KM  
 175+494 COLONIA EL  
 SAUZ BAJO

TEL: 01 427 272 40 41

DESCRIPCION DEL EQUIPO:

ELEVADOR AUTOS - PLATAFORMA

CARGA 3500 KG

RECORRIDO: 11.22M

UNIDAD HIDRÁULICA: 10HP

ESTACIONES: 3

VENDEDOR: ARQ. ANTONIO BENITEZ CRUZ

RAZÓN SOCIAL: AUTOS JAPONESES AMERICAS

NO. DE CLIENTE:

FECHA: 10/05/2022

FIRMA DE CONFORMIDAD DEL CLIENTE:

TIPO DE ALIMENTACION

TRIFASICA 220 VAC

TUBERIA -

BOTONERA: CANALIZADA POR TECNORAMPA

CONDICIONES DE ENVIO DEL EQUIPO

EQUIPO: ARMADO

COLUMNAS: COMPLETAS

DIMENSIONES DE VANO:

COMPLEMENTOS

-MATERIAL PARA PROTEGER ACABADOS

-EXTENSIÓN DE 50M

-BARANDAL FRONTAL

COLOR DEL EQUIPO

PLATAFORMA: DE LÍNEA

POLEAS

PORTERIA

BOTONERA

BARANDAL FRONTAL

COLUMNAS ESCLAVAS

PLATAFORMA

2,6

COLUMNAS MAESTRAS

COLUMNAS MAESTRAS

CILINDRO

COLUMNAS ESCLAVAS

PLACAS

PLATAFORMA

5,7

DIMENSIÓN DE PLATAFORMA

Largo	5.70m
Ancho	2.60m



UBICACION  
Carretera Federal México-Querétaro



NOTAS GENERALES

TABLA DE MODIFICACIONES:

NO.	FECHA	FECHA

EMPRESA: **TecnoRampa**  
SOLUCIONES EN TRANSITO Y MOVILIDAD

RAZÓN SOCIAL: **AUTOS JAPONESES AMERICAS**

VOBO:                      VENDEDOR:  
FECHA:                      ELEVADOR:

PLANO: **DESCRIPCIÓN DE PARTES**                      CLAVE: **A-1**

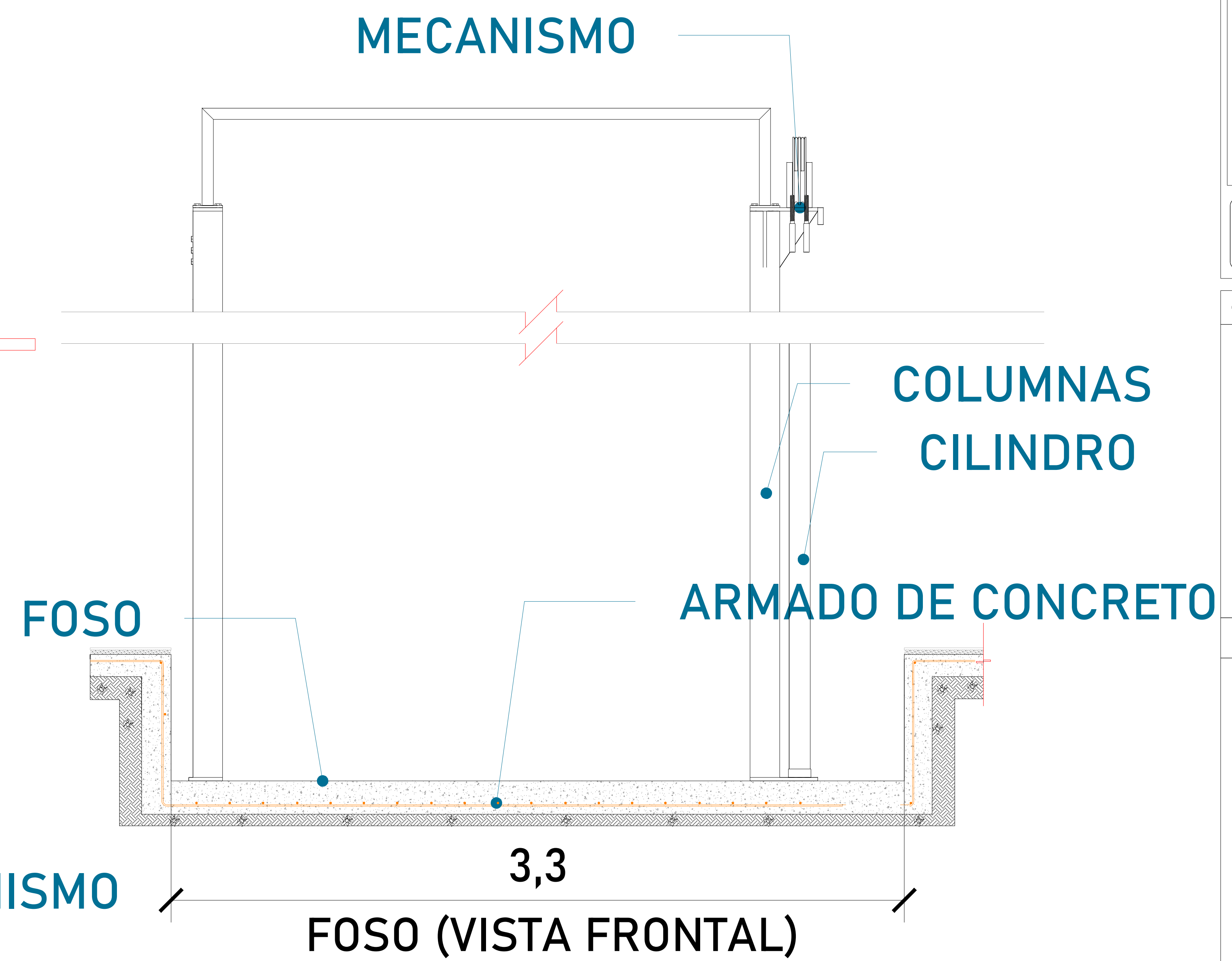
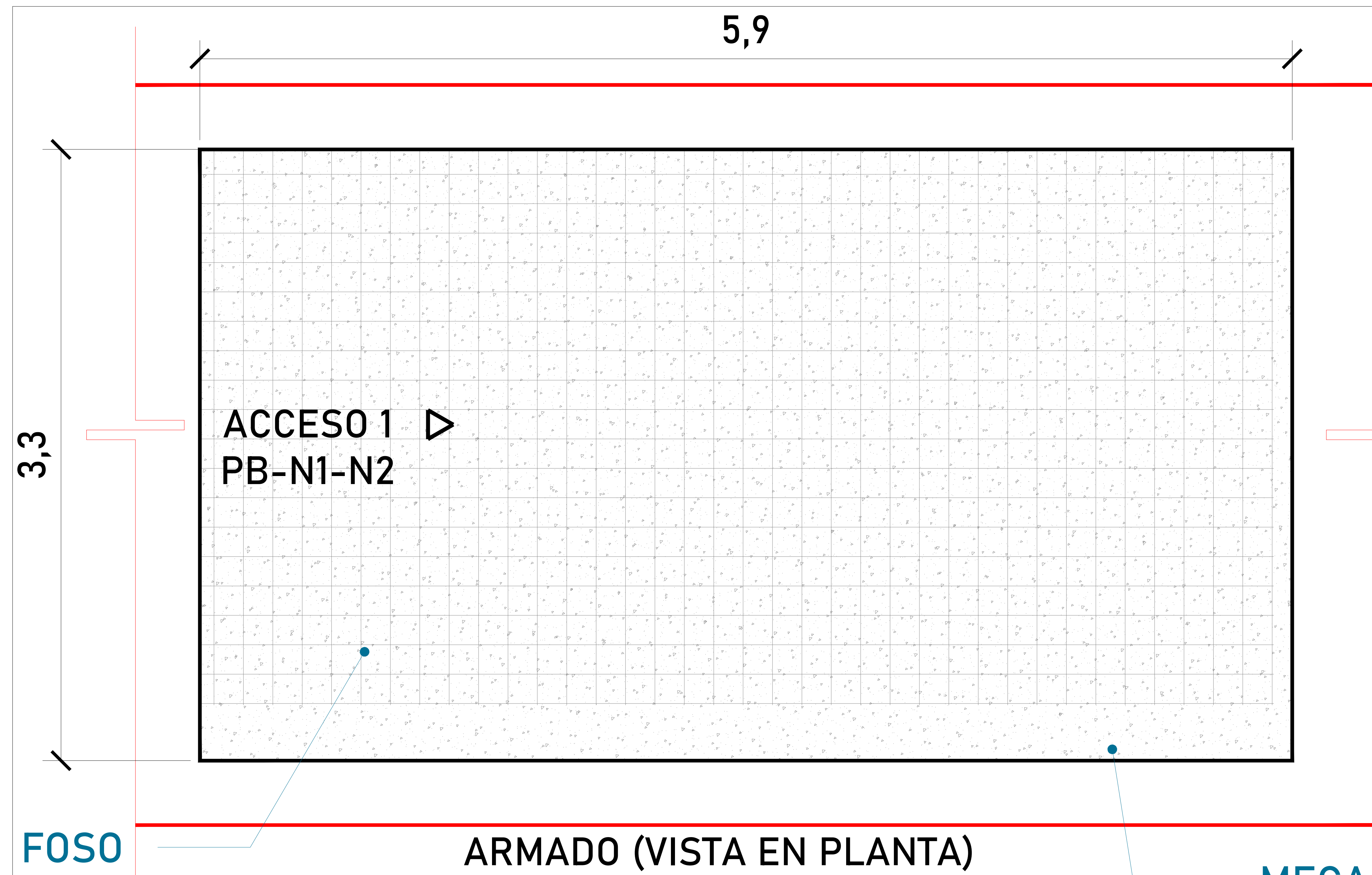
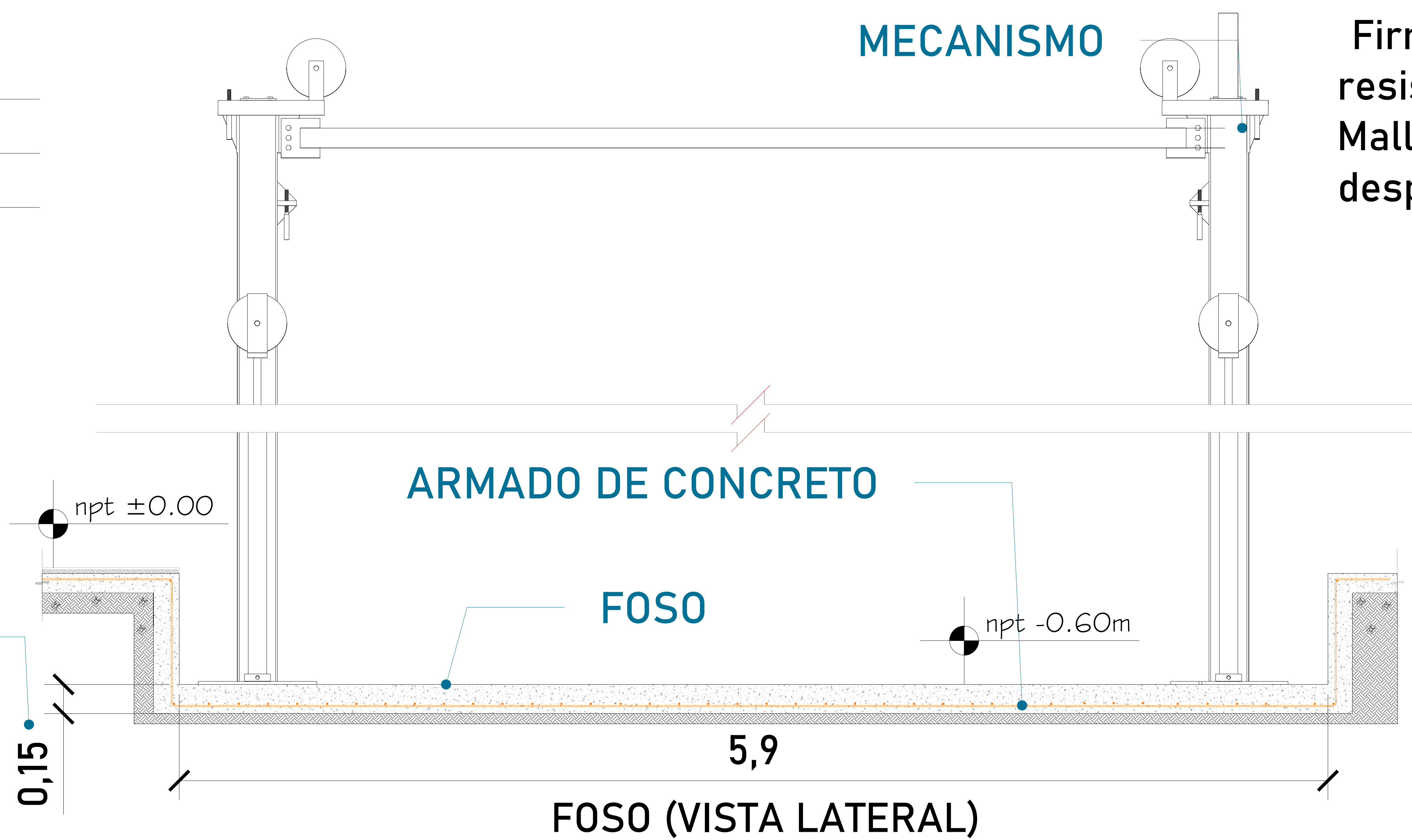


TABLA DE ACCESOS

Acceso 1	PB-N1-N2
Total	<u>3</u>



Firme de concreto con una resistencia de  $f'c=250kg/cm^2$   
Malla electrosoldada de 6.6.10.10 después de los 10cm



UBICACION:  
Carretera Federal México-Querétaro



NOTAS GENERALES

TABLA DE MODIFICACIONES:

NO.	FECHA	FECHA

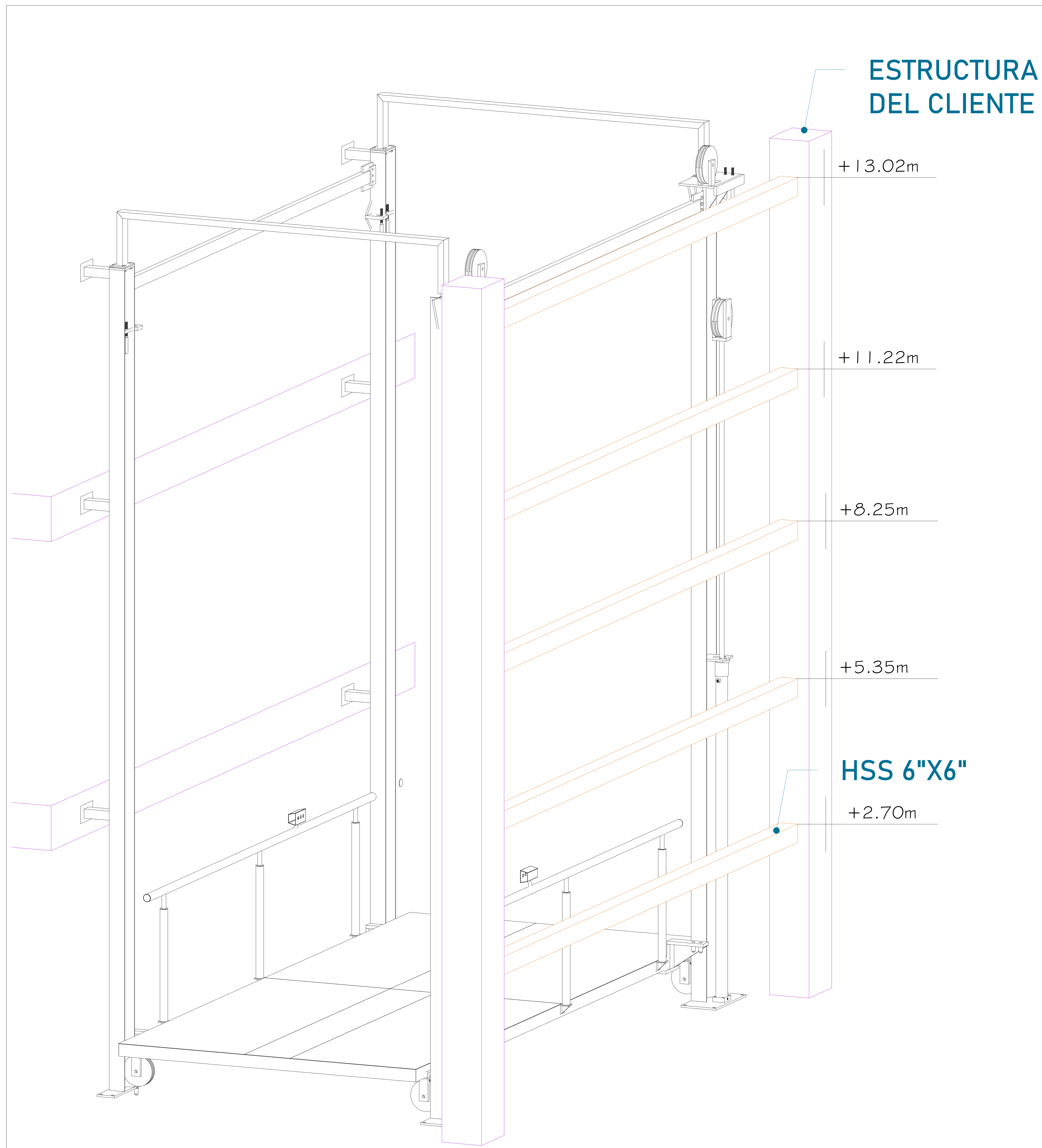
EMPRESA: **TecnoRampa**

RAZÓN SOCIAL: **AUTOS JAPONESES AMERICAS**

VOBO:                      VENDEDOR:

FECHA:                      ELEVADOR:

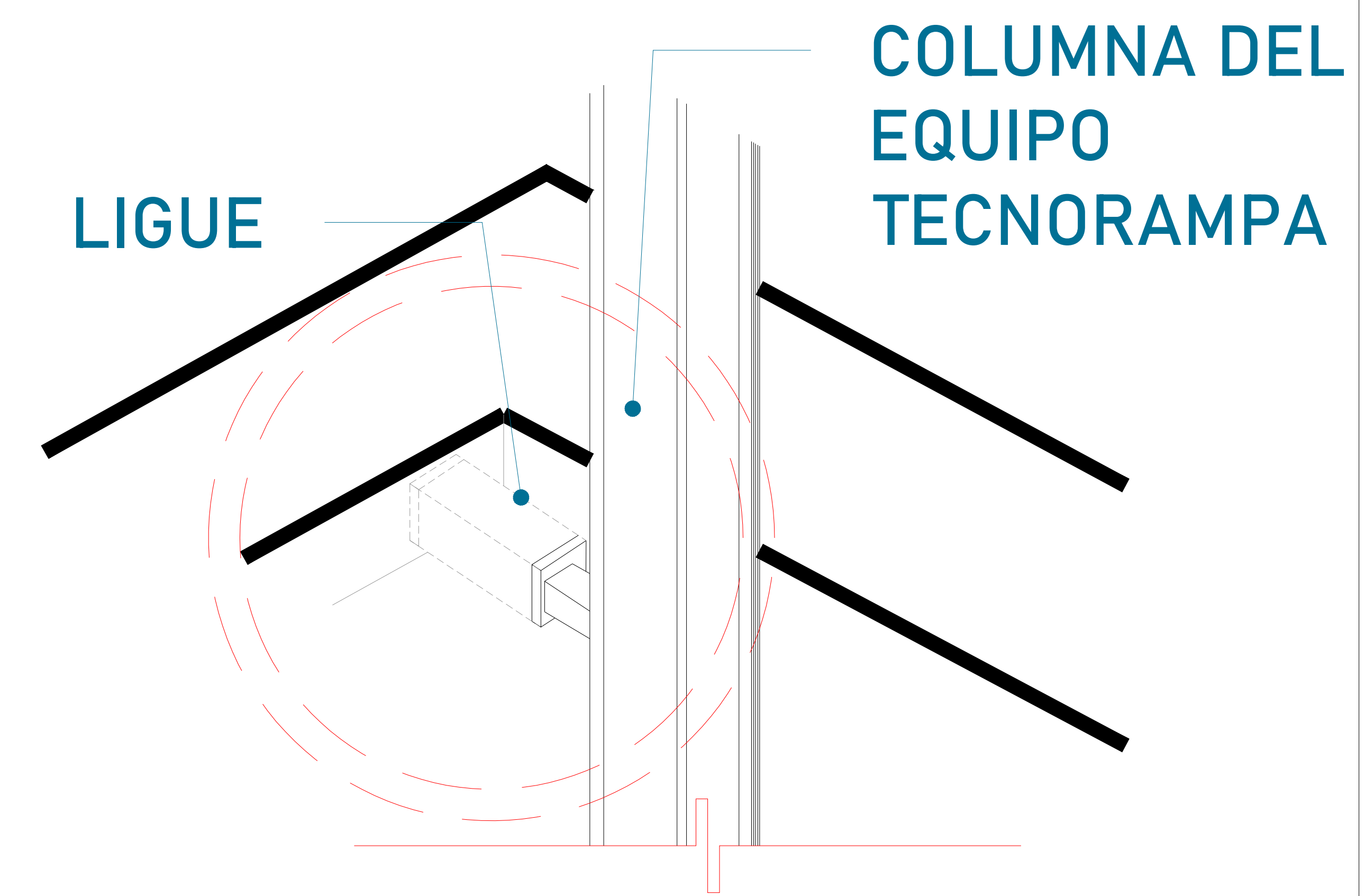
PLANO: **HUECO PARA EL ELEVADOR**                      CLAVE: **A-2**



Para la estabilidad del equipo Tecnorampa debera ser anclado aun cierto numero de refuerzos estos serán de acuerdo al recorrido del equipo y a los distintos niveles que se tengan.

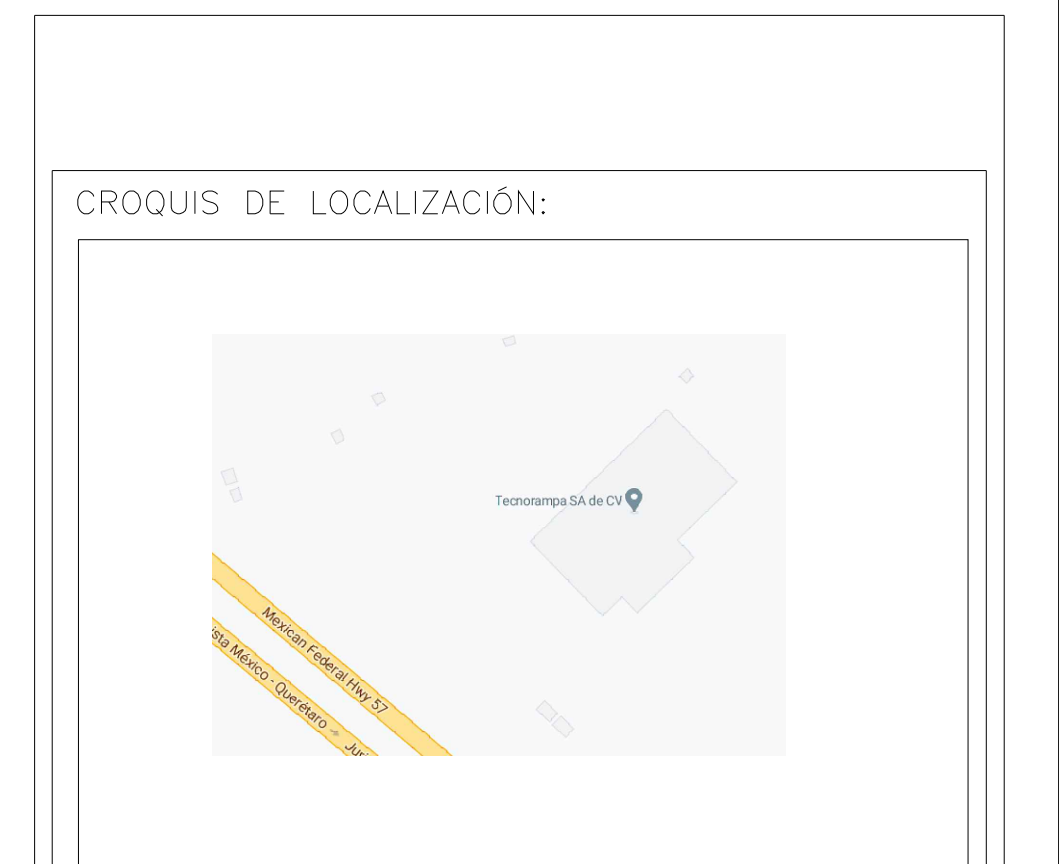
Para anclar se solicita al cliente un HSS de 6"x6" instalados dentro del foso esto para fortalecer la estructura.

En la ultima estación nuestras columnas tienen un sobrepaso de 1.80m por lo tanto se solicita un refuerzo a esa altura.



Las columnas del equipo Tecnorampa se ligan a distintas alturas por eso se solicitan los refuerzos, estos son puestos por el cliente.

ALTURA DE COLUMNAS	
Foso	0.60m
Recorrido	11.22m
Sobre paso	1.80m
Total	13.62m



UBICACIÓN:  
Carretera Federal México-Querétaro



NOTAS GENERALES

TABLA DE MODIFICACIONES:

NO.	FECHA	FECHA

EMPRESA: **TecnoRampa**  
ENERGIA EN MOVIMIENTO Y VELOCIDAD

RAZÓN SOCIAL: **AUTOS JAPONESES AMERICAS**

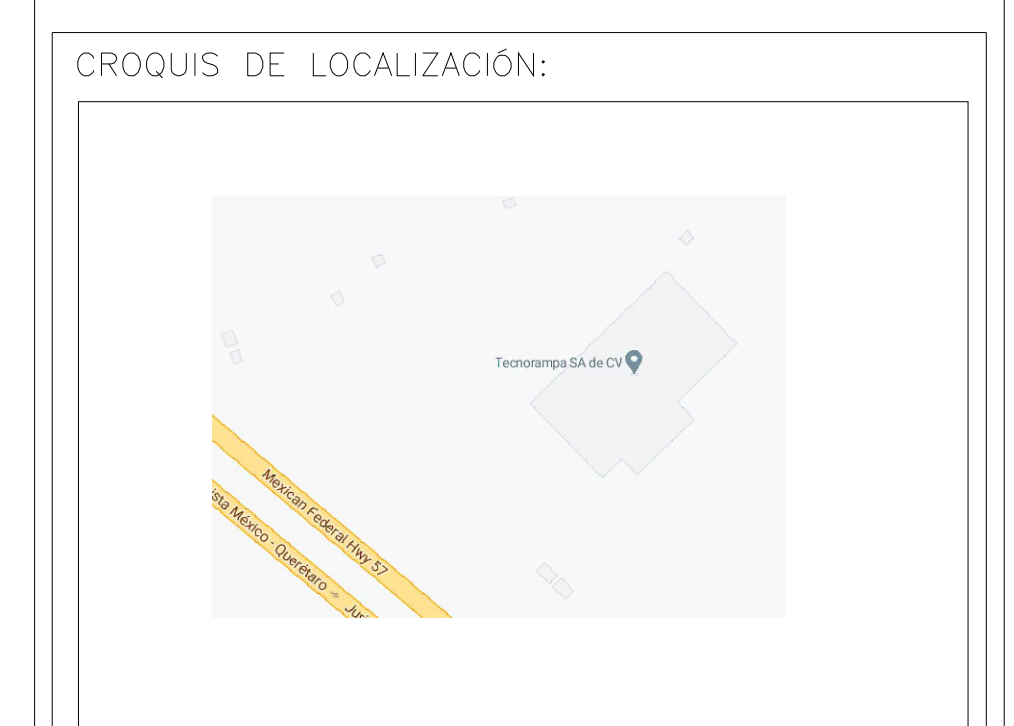
VOBO:  VENDEDOR:

FECHA:  ELEVADOR:

PLANO: **RECORRIDO DEL ELEVADOR** CLAVE: **A-3**

DESCRIPCIÓN DE UNIDAD HIDRAULICA 10HP	
ALIMENTACION	220 VCA
NUMERO DE FASES	3
AMPERS DE CONSUMO	27
WATSS DE CONSUMO	7.4 KW
TIPO DE ACEITE	ISO 68

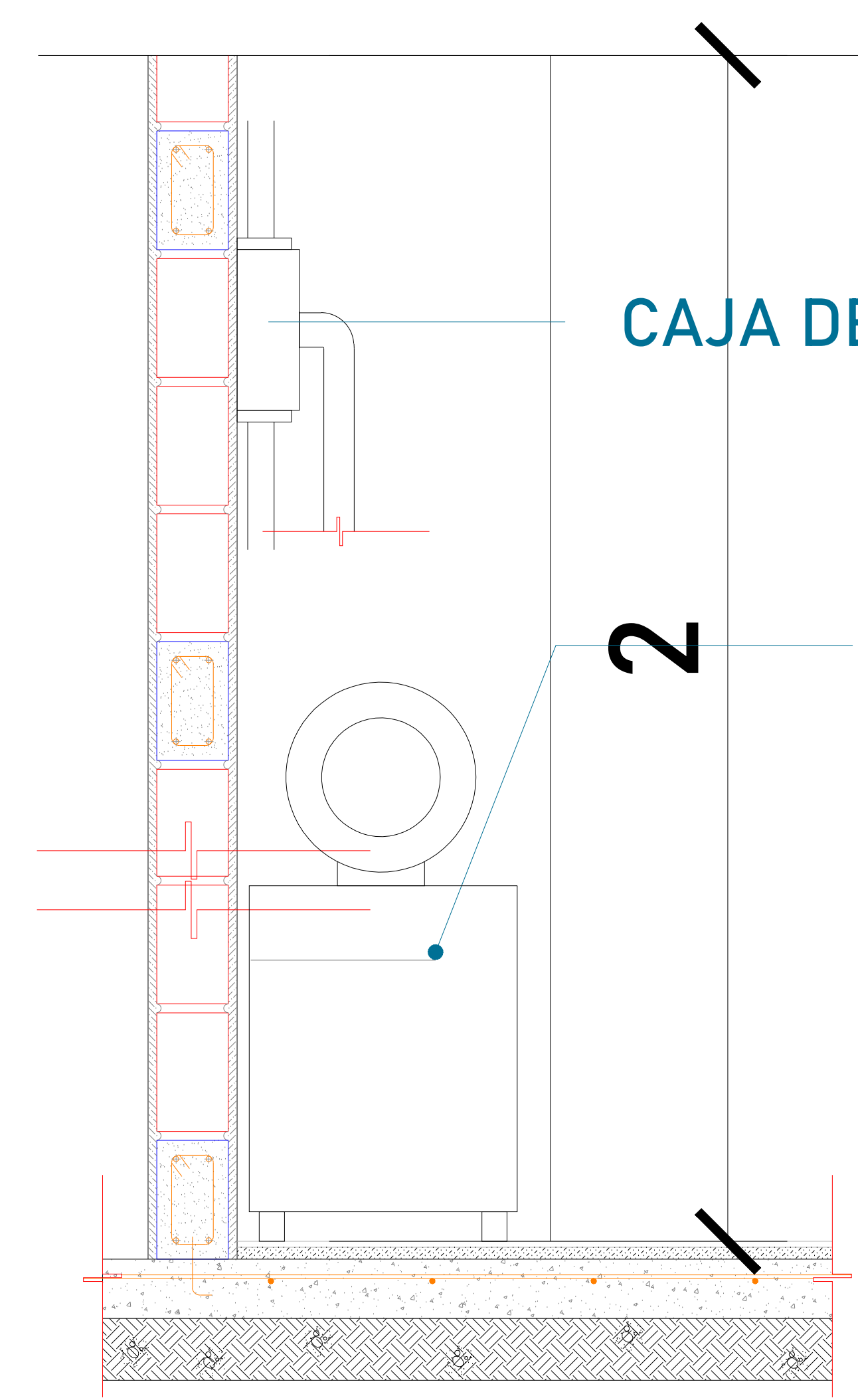
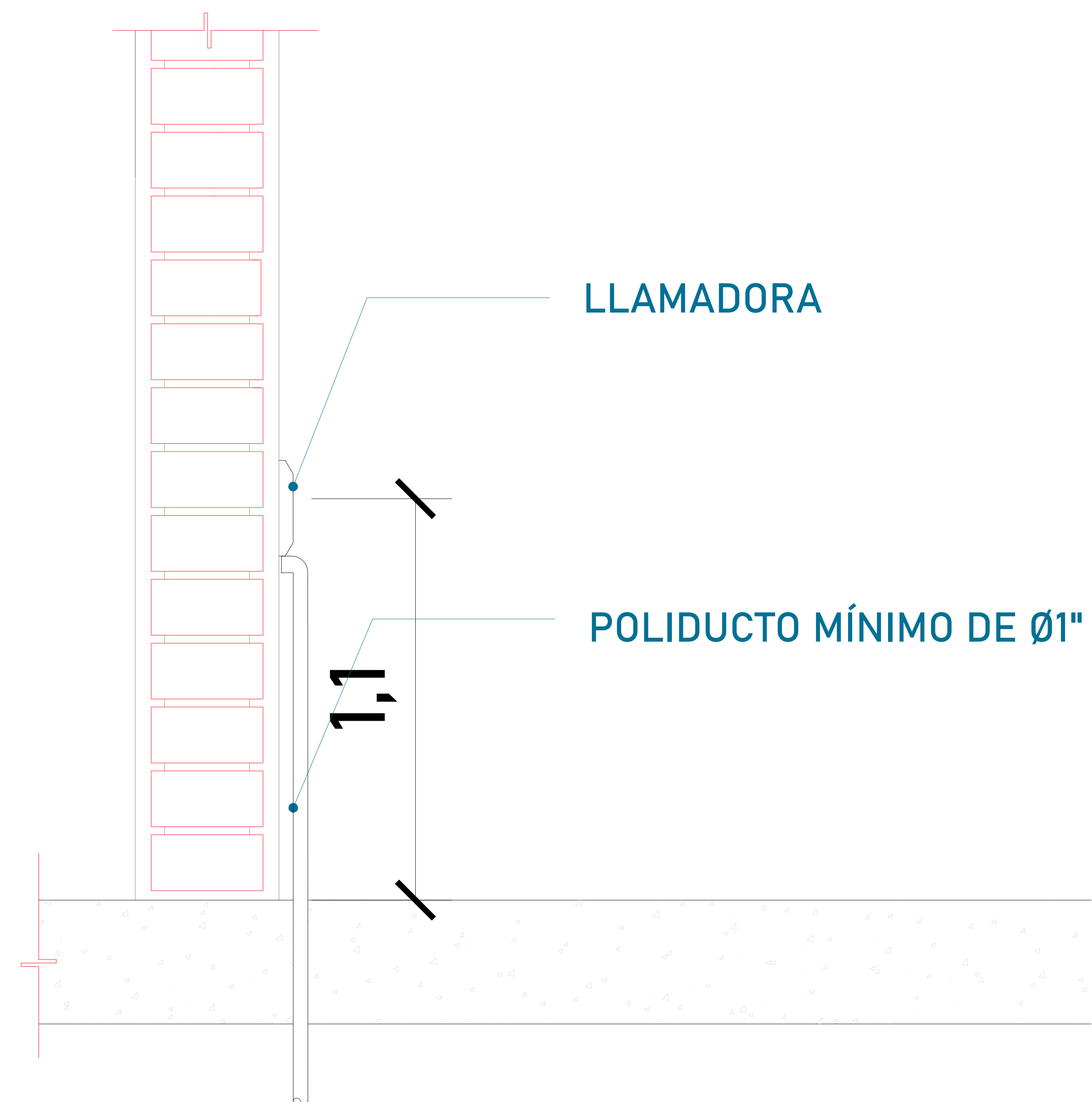
TABLA DE CALIBRES	
CALIBRE	DISTANCIA
8 AWG	0-10M
6 AWG	11-15 M
- (CONTEMPLAR CALCULO)	16- EN ADELANTE



UBICACION  
Carretera Federal México-Querétaro



NOTAS GENERALES



**UNIDAD HIDRÁULICA**  
El motor del equipo Tecnorampa, debe estar protegido del polvo y agua o cualquier sustancia que pudiera contaminar el aceite por eso se solicita un nicho de 1.35mx0.65mx2.00m para su resguardo.

El cliente suministra, instala y energiza centro de carga con alimentación trifásica a 220V, con neutro y tierra física, e interruptor termomagnético de 3 x 50 Amp exclusivo para el elevador, deberá colocarse en el área donde se ubique la unidad hidráulica y control eléctrico proporcionado por TECNORAMPA a no mayor de 5.00m del área del equipo.

Por seguridad no deberá ser manipulado por personal no autorizado

\*Al hacer caso omiso de las indicaciones ya dictadas y tenga alguna falla el equipo, Tecnorampa no se hará responsable de estas, además de que el año de garantía no tendría cobertura para estos daños.

NO.	FECHA	FECHA

EMPRESA: **TecnoRampa**  
 RAZÓN SOCIAL: **AUTOS JAPONESES AMERICAS**  
 VOBO: \_\_\_\_\_ VENDEDOR: \_\_\_\_\_  
 FECHA: \_\_\_\_\_ ELEVADOR: \_\_\_\_\_  
 PLANO: **ALIMENTACIÓN Y BOTONERAS** CLAVE: **A-4**



## PRECAUCIONES

No operar el elevador cuando exista fuga de fluido hidráulico.

Respetar las indicaciones sin sobrepasar su capacidad de peso 3500kg.

No operar el equipo, sin antes haber sido entregado por un personal asignado de la empresa Tecnorampa.

No utilizar el elevador en casos de incendio.

No operar el elevador en caso de que los cables de acero se encuentren deshilados.

## REQUISITOS DE INSTALACION

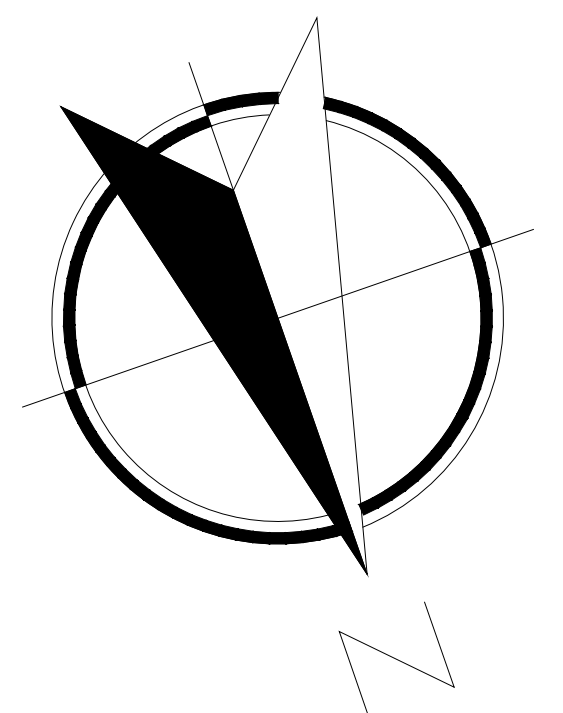
- 1.- El foso estará en óptimas condiciones
  - a) No encharcamientos
  - b) No objetos ni materiales dentro
  - c) Acceso libre al área de instalación
- 2.- Se necesita energía a 220V, para conectar una maquina de soldar a 2 fases, capacidad de consumo de 60 Amp  
\*En dado caso de no contar con la alimentación, contacte a su vendedor para dar solución.
- 3.- La obra civil (foso y refuerzos) debera estar lista en la fecha programada de su instalación.
- 4.- Considerar el espacio de accesos en sitio para ingresar con el equipo al lugar de instalación.

CROQUIS DE LOCALIZACIÓN:



UBICACION  
Carretera Federal México-Querétaro

ORIENTACION:



NOTAS GENERALES

TABLA DE MODIFICACIONES:

NO.	FECHA	FECHA

EMPRESA: **TecnoRampa**  
RAZÓN SOCIAL: **AUTOS JAPONESES AMERICAS**  
VOBO:                                      VENDEDOR:  
FECHA:                                      ELEVADOR:  
PLANO: **COMPLEMENTOS**                                      CLAVE: **A-6**