

**Tecno Rampa**  
INGENIERIA EN TECNOLOGIA Y SERVICIOS

DIRECCION:  
 AUTOPISTA  
 MEXICO-QUERETARO  
 KM 175+494 COLONIA  
 EL SAUZ BAJO

TEL: 01 427 272 40 41

CONDICIONES DE ENVIO DEL EQUIPO

EQUIPO: ARMADO

COLUMNAS: COMPLETAS

DIMENSIONES DE VANO:

DESCRIPCION DEL EQUIPO:

ELEVADOR DISCAPACITADOS - MEDIA

CARGA: 500 KG

RECORRIDO: 3.83M

ESTACIONES: 2

UNIDAD HIDRAULICA: 2HP

COLOR DEL EQUIPO

EQUIPO: SILVER METALLIC

ACABADOS: CRISTAL ESMERILADO-CLARO

TIPO DE ALIMENTACION

MONOFASICA 110 VAC

TUBERIA - DELGADA

VENDEDOR: ARG. SALVADOR SILVA S.

RAZON SOCIAL: ESTARQ ENVOLVE S.A. DE C.V.

NO. DE CLIENTE: 26562-18352

FECHA: 12/04/2022

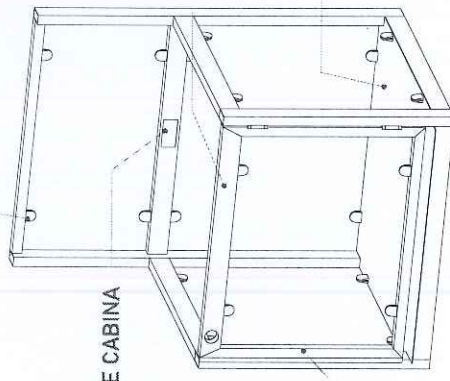
FIRMA DE CONFORMIDAD DEL CLIENTE:

COMPLEMENTOS

-DEJAR PREPARACION PARA DISPARO  
 PARA ELECTROIMAN  
 -BRAILLE  
 -PANEL DE SEGURIDAD  
 -IMSS - INE  
 -GENERADOR  
 -MANGUERA HIDRAULICA

*Arg. Salvador*

CLIP PARA SUJECION DE CRISTAL



BOTONERA DENTRO DE CABINA

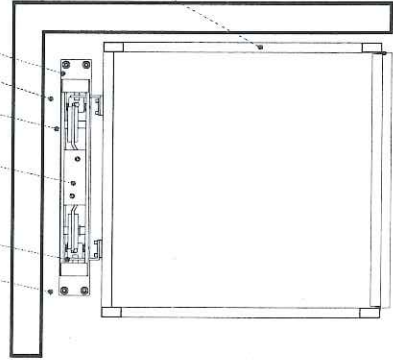
PUERTA DE CABINA

PISO DE LAMINA ANTIDERRAPANTE

CABINA

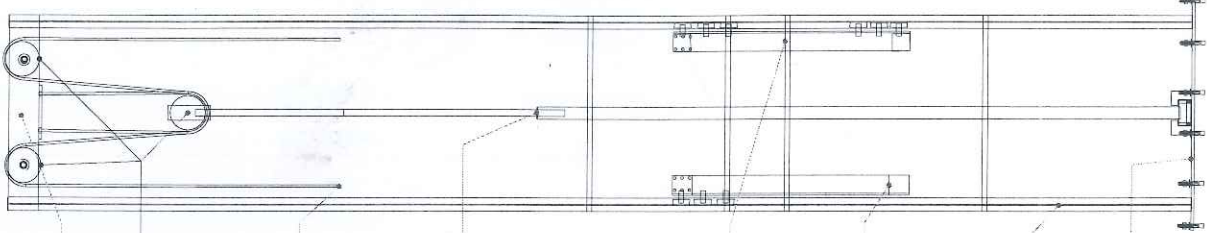
CABINA (VISTA EN ISOMETRICO)

TAQUETE EXPANSIVO  
CARROS  
CILINDRO  
POLEAS  
IPR  
PLACA BASE



ESTRUCTURA DE EQUIPO

CABINA (VISTA EN PLANTA)



PUENTE

POLEAS

CABLES

CILINDRO

CARRO IZQUIERDO

CARRO DERECHO

IPS TIPO AMERICANO

PLACA BASE

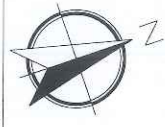
MECANISMO (VISTA FRONTAL)

CRUDIOS DE LOCALIZACION



EMPRESA  
Cableteca Federal Métrico-Quentiano

DISEÑADOR



NOTAS GENERALES

TABLA DE MEDICIONES

NO.	ESECC.	ETIQU.

EMPRESA  
Tecnopro

RAZON SOCIAL  
INDUSTRIAS DEL OESTE

VEDO  
PROYECTO

PLANTA  
MONTAJE DEL MECANISMO

A-1

Arg. Agustin Barman