


 DIRECCION: AUTOPISTA  
 MEXICO-QUERETARO KM  
 175+494 COLONIA EL  
 SAUZ BAJO  
 TEL: 427 272 40 41

DESCRIPCION DEL EQUIPO:  
 ELEVADOR AUTOS – PLATAFORMA  
 CARGA: 3500 KG  
 RECORRIDO: 6.00M  
 U.H: 10 HP  
 ESTACIONES: 2

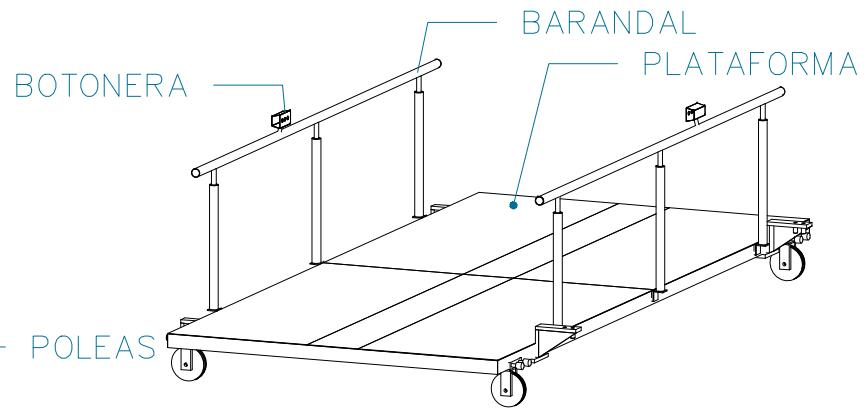
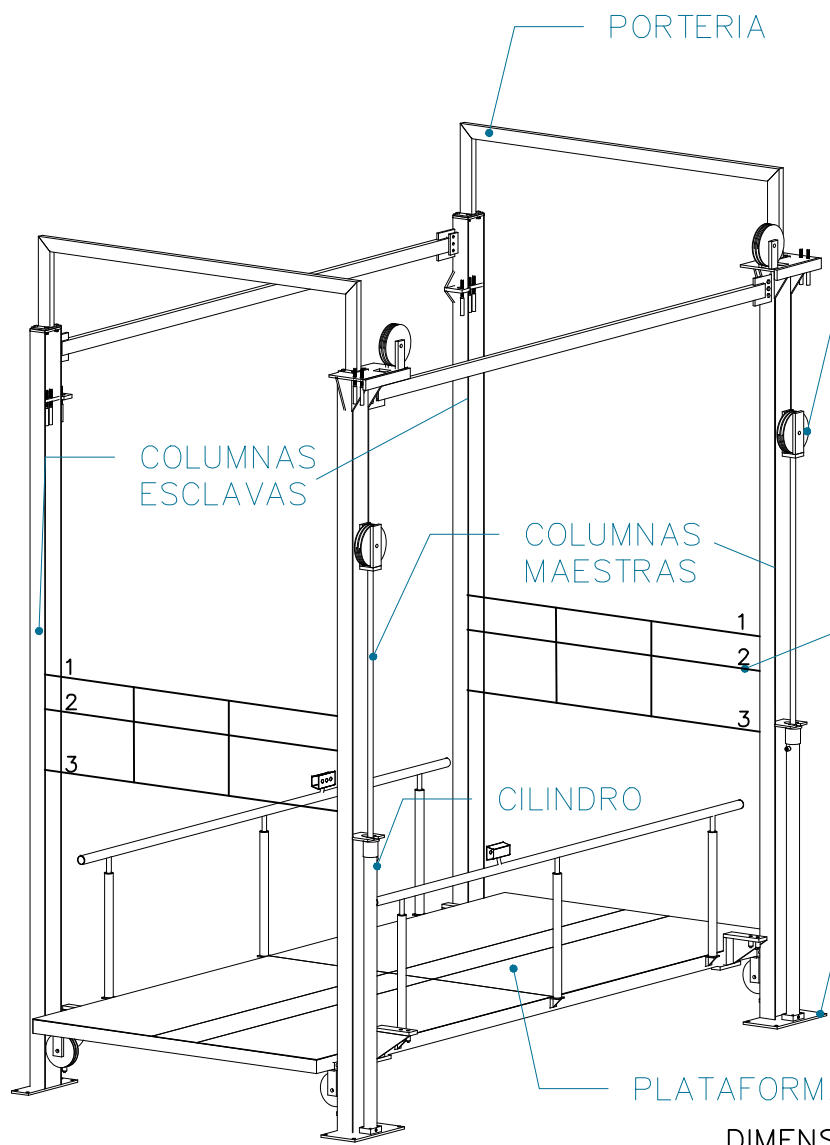
VENDEDOR: ARQ. EVELIN ALVARADO H.  
 RAZON SOCIAL: SOLOMON JASQUI ROMANO  
 NO. DE CLIENTE: 24652-15811  
 FECHA: 23/05/2022  
 FIRMA DE CONFORMIDAD DEL CLIENTE:

TIPO DE ALIMENTACION  
 TRIFASICA 220 VAC  
 TUBERIA – GRUESA

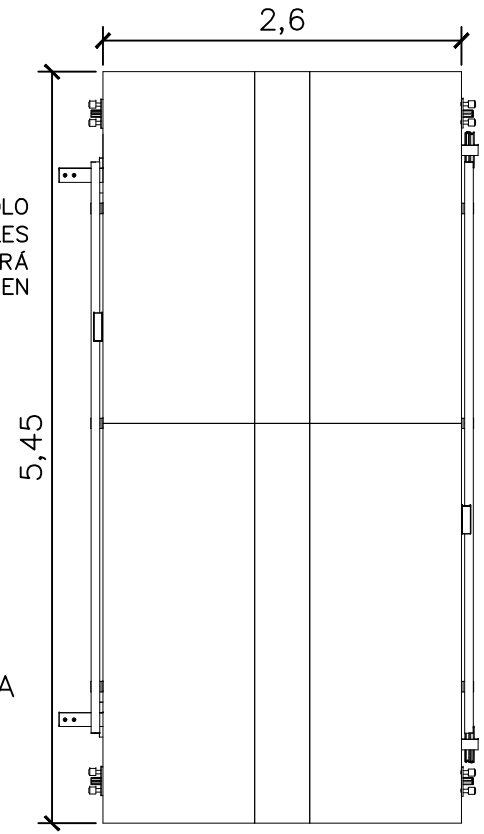
CONDICIONES DE ENVIO DEL EQUIPO  
 CABINA: ARMADA  
 COLUMNAS: COMPLETAS  
 DIMENSIONES DE VANO:

COMPLEMENTOS  
 –BOTONERAS CANALIZADAS POR  
 TECNORAMPA.  
 –INCLUYE DOS GUILLOTINAS, UNA EN  
 CADA ACCESO.  
 –LA OPERACIÓN DEL EQUIPO ES  
 MANUAL.

COLOR DEL EQUIPO  
 PLATAFORMA: DE LINEA  
 COLUMNAS: DE LINEA



**GUILLOTINA**  
 LAS GUILLOTINAS SOLO TENDRÁN 3 PERFILES HORIZONTALES, NO CAMBIARÁ LA ALTURA HABITUAL EN QUE SE FABRICA.



DIMENSIÓN DE PLATAFORMA

Largo	5.45m
Ancho	2.60m

**CROQUIS DE LOCALIZACIÓN:**

**UBICACION:**  
Carretera Federal México-Querétaro

**ORIENTACION:**

**NOTAS GENERALES**

**TABLA DE MODIFICACIONES:**

NO.	FECHA	FECHA

**EMPRESA:** **TecnoRampa**

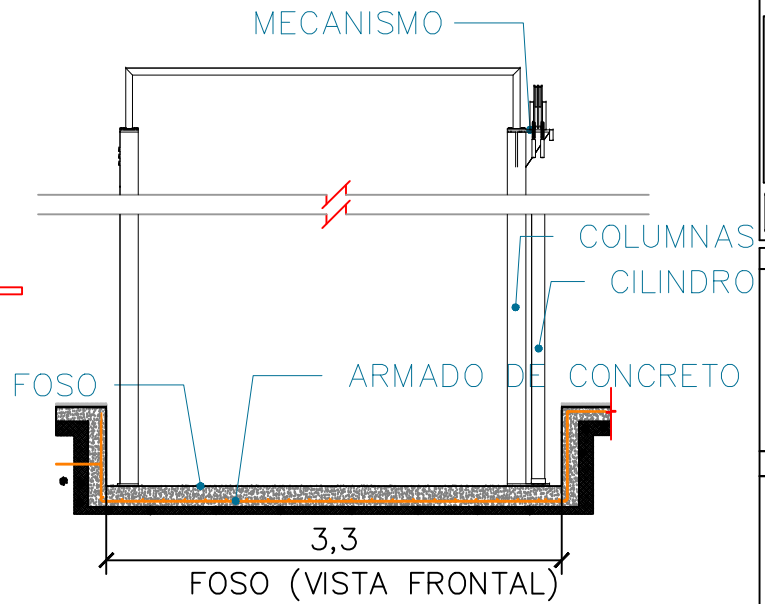
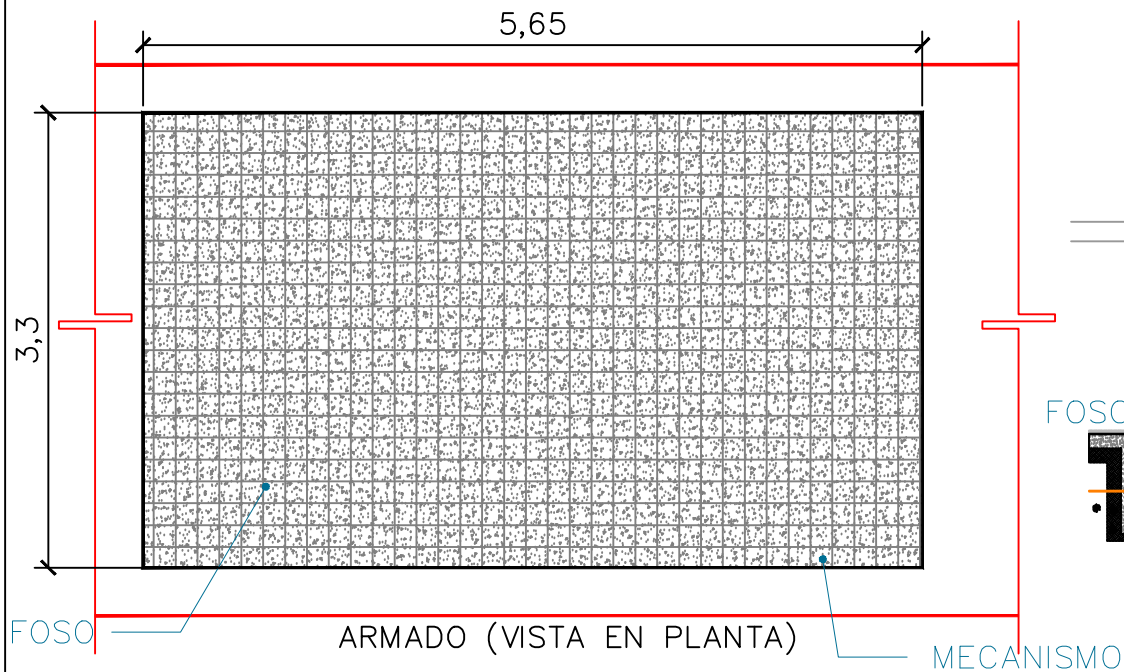
**RAZÓN SOCIAL:** SOLOMON JASQUI ROMANO

**VONO:**                      **VENDEDOR:**

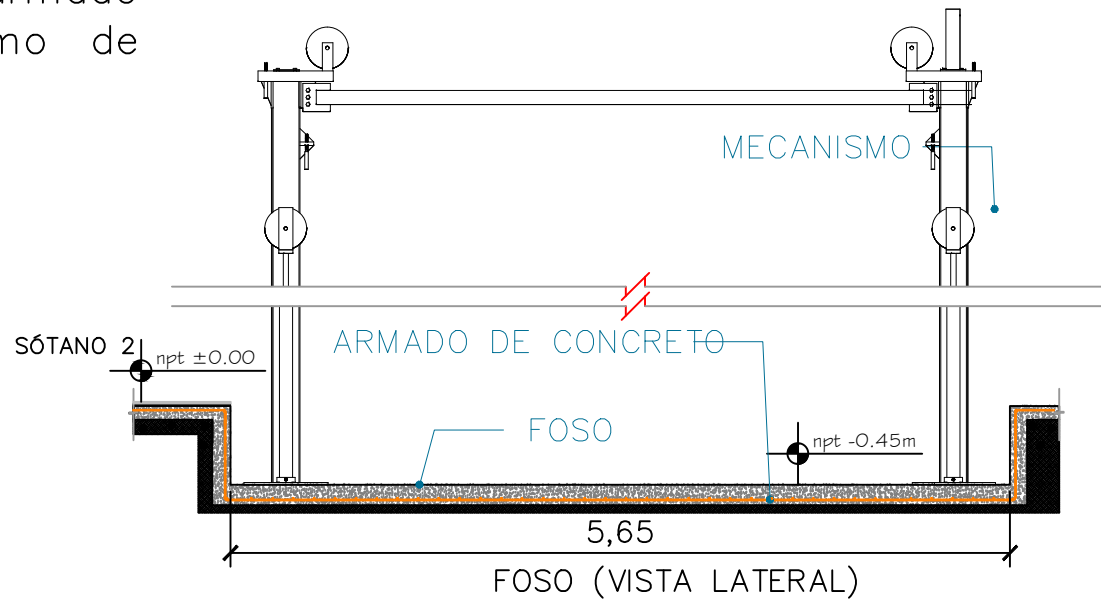
**FECHA:**                      **ELEVADOR:**

**PLANO:**                      **CLAVE:** A-1

**DESCRIPCIÓN DE PARTES:**



Firme de concreto armado  
 $f'c=250 \text{ kg/cm}^2$ , mínimo de  
 15 cm de espesor.



UBICACION  
 Carretera Federal México-Querétaro



NOTAS GENERALES

TABLA DE MODIFICACIONES:

NO.	FECHA	FECHA

EMPRESA: **TecnoRampa**

RAZÓN SOCIAL: SOLOMON JASQUI ROMANO

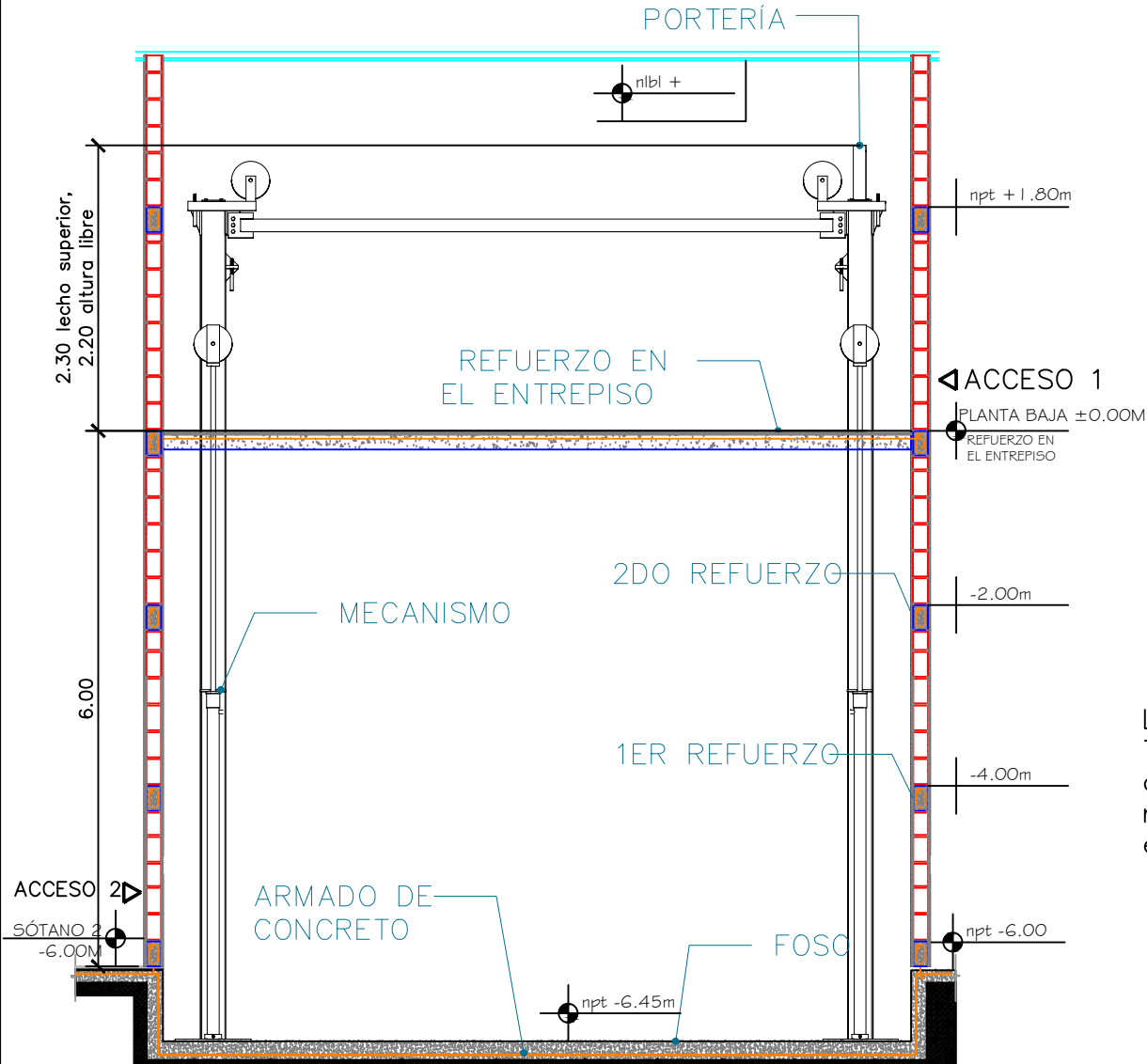
VENDEDOR: \_\_\_\_\_

FECHA: \_\_\_\_\_

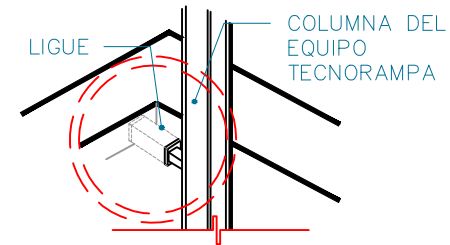
PLANO: HUECO PARA EL ELEVADOR

ELEVADOR: A-2

Para la estabilidad del equipo Tecnorampa debera ser anclado aun cierto numero de refuerzos estos serán de acuerdo al recorrido del equipo y a los distintos niveles que se tengan.



Para anclar se solicita una cadena de concreto ( $f'c=250 \text{ kg/cm}^2$ ) o una viga de acero, ambas minimo de 15 cm.



Las columnas del equipo Tecnorampa se ligan a distintas alturas por eso se solicitan los refuerzos, estos son puestos por el cliente.

ALTURA DE COLUMNAS	
Foso	0.45m
Recorrido	6.00m
Sobre paso	1.80m
Total	8.25m



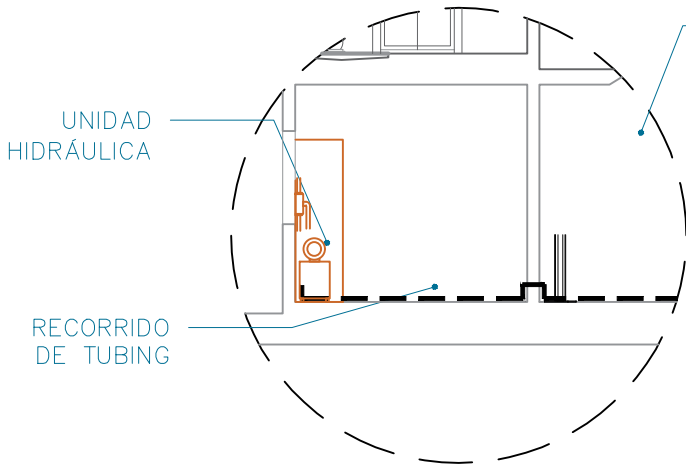
UBICACION  
Carretera Federal México-Querétaro



NOTAS GENERALES

TABLA DE MODIFICACIONES:		
NO.	FECHA	FECHA

EMPRESA: <b>TecnoRampa</b>	
RAZÓN SOCIAL: SOLOMON JASQUI ROMANO	
VENDO:	VENDEDOR:
FECHA:	ELEVADOR:
PLANO: RECORRIDO DEL ELEVADOR	CLAVE: A-3



### EQUIPO TECNORAMPA

El tubing que es la conexión del mecanismo del elevador a la Unidad Hidráulica, donde pasa el aceite. No tiene que tener una distancia máxima de 5.00m lineales.

CALIBRE	DISTANCIA
8 AWG	0-10M
6 AWG	11-15 M
- (CONTEMPLAR CALCULO)	16- EN ADELANTE

ALIMENTACION	220 VCA
NUMERO DE FASES	3
AMPERS DE CONSUMO	27
WATSS DE CONSUMO	7.4 KW
TIPO DE ACEITE	ISO 68

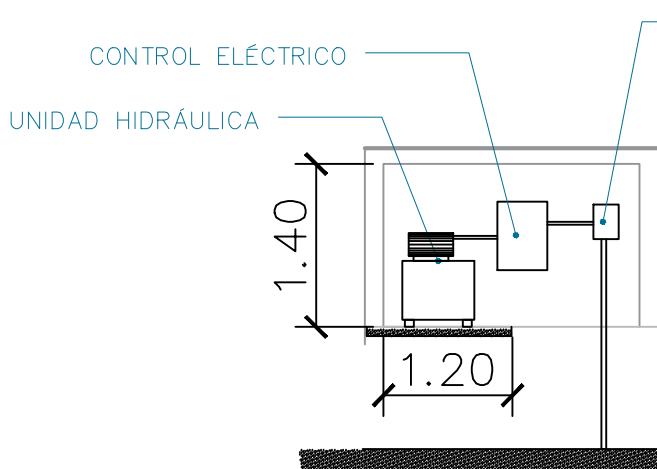


UBICACION  
Carretera Federal México-Querétaro

ORIENTACION:



NOTAS GENERALES



El cliente suministra, instala y energiza centro de carga con alimentación trifásica a 220V, con neutro y tierra física, e interruptor termomagnético de 3 x 50 Amp exclusivo para el elevador, deberá colocarse en el área donde se ubique la unidad hidráulica y control eléctrico proporcionado por TECNORAMPA a no mayor de 5.00m del área del equipo.

La unidad hidráulica y control eléctrico de Tecnorampa debe estar protegido de polvo, agua o cualquier sustancia, es por ello que se solicita un espacio, este no mayor a 5.00m del área del elevador, en este proyecto a solicitud del cliente, la unidad hidráulica estará suspendida, el cliente suministra e instala base, deberá de ser al menos de 0.70m fondo x 1.20m largo x 1.40m altura, considerar 500 kg de capacidad de carga para cálculo de base, en caso de ser de concreto, deberá ser armado  $f'c=250 \text{ kg/cm}^2$ , mínimo de 15 cm de espesor.

Por seguridad no deberá ser manipulado por personal no autorizado.

\*Al hacer caso omiso de las indicaciones ya dictadas y tenga alguna falla el equipo, Tecnorampa no se hará responsable de estas, además de que el año de garantía no tendría cobertura para estos daños.

NO.	FECHA	FECHA

EMPRESA: **TecnoRampa**

RAZÓN SOCIAL: SOLOMON JASQUI ROMANO

VISO:  VENDEDOR:

PLANO: DUCTO Y UNIDAD HIDRÁULICA FECHA:  ELEVADOR:

CLAVE: A-4

## PUERTA EXTERIOR

Dos guillotinas, una en cada acceso.

## PRECAUCIONES

No operar el elevador cuando exista fuga de fluido hidráulico.

Respetar las indicaciones sin sobrepasar su capacidad de peso 3500kg.

No operar el equipo, sin antes haber sido entregado por un personal asignado de la empresa Tecnorampa.

No utilizar el elevador en casos de incendio.

No operar el elevador en caso de que los cables de acero se encuentren deshilados.

## REQUISITOS DE INSTALACION

- 1.- El foso estará en óptimas condiciones
  - a) No encharcamientos
  - b) No objetos ni materiales dentro
  - c) Acceso libre al área de instalación
- 2.- Se necesita energía a 220V, para conectar una maquina de soldar a 2 fases, capacidad de consumo de 60 Amp  
\*En dado caso de no contar con la alimentación, contacte a su vendedor para dar solución.
- 3.- La obra civil (foso y refuerzos) debera estar lista en la fecha programada de su instalación.
- 4.- Considerar el espacio de accesos en sitio para ingresar con el equipo al lugar de instalación.



UBICACION  
Carretera Federal México-Querétaro

ORIENTACION:



NOTAS GENERALES

TABLA DE MODIFICACIONES:

NO.	FECHA	FECHA

EMPRESA: **Tecnorampa**

RAZÓN SOCIAL: SOLOMON JASQUI ROMANO

VENDO: VENDEDOR:

PLANO: FECHA: ELEVADOR:

COMPLEMENTOS CLAVE: A-5