

Tecno Rampa
SISTEMA DE TRANSPORTES Y ELEVADORES

DIRECCION: AUTOPISTA
MEXICO-QUERETARO KM
175+494 COLONIA EL SAUZ
BAJO
TEL: 01 427 272 40 41

DESCRIPCION DEL EQUIPO:

ELEVADOR AUTOS - PLATAFORMA

CARGA: 3.500 KG.

RECORRIDO: 2.74 M

ESTACIONES: 2

UNIDAD HIDRAULICA: 10 HP

VENDEDOR: LIC. LUIS FRANCISCO VILLA E.

RAZON SOCIAL: FMP CONSTRUCCIONES S.A.
DE C.V.

NO. DE CLIENTE: 19315 - 21149

FECHA: 26/04/2023

FIRMA DE CONFORMIDAD DEL CLIENTE:

TIPO DE ALIMENTACION

TRIFASICA 220 VAC
BOTONERA: CANALIZADAS POR TECNORAMPA
TUBERIA- GRUESA

CONDICIONES DE ENVIO DEL EQUIPO

CABINA: ARMADA

COLUMNAS: COMPLETAS

DIMENSIONES DE VANO:

COMPLEMENTOS

- NO COLOCAR CABLES EN PISO DE FOSO.
COLOCARLOS EN EL MURO LATERAL DERECHO
-08:00 A 18:00 HRS.

-LINE

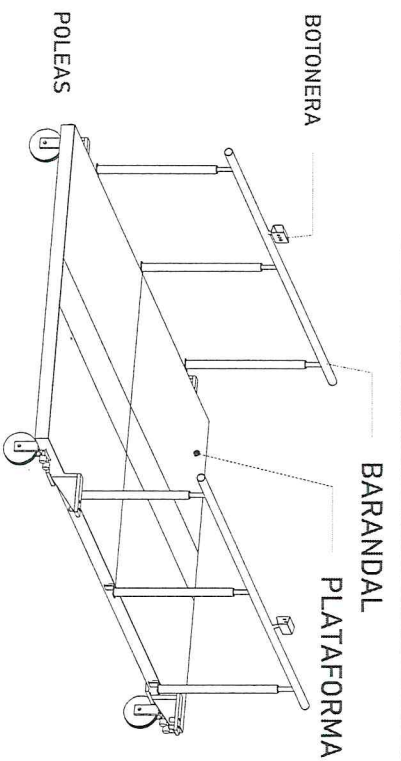
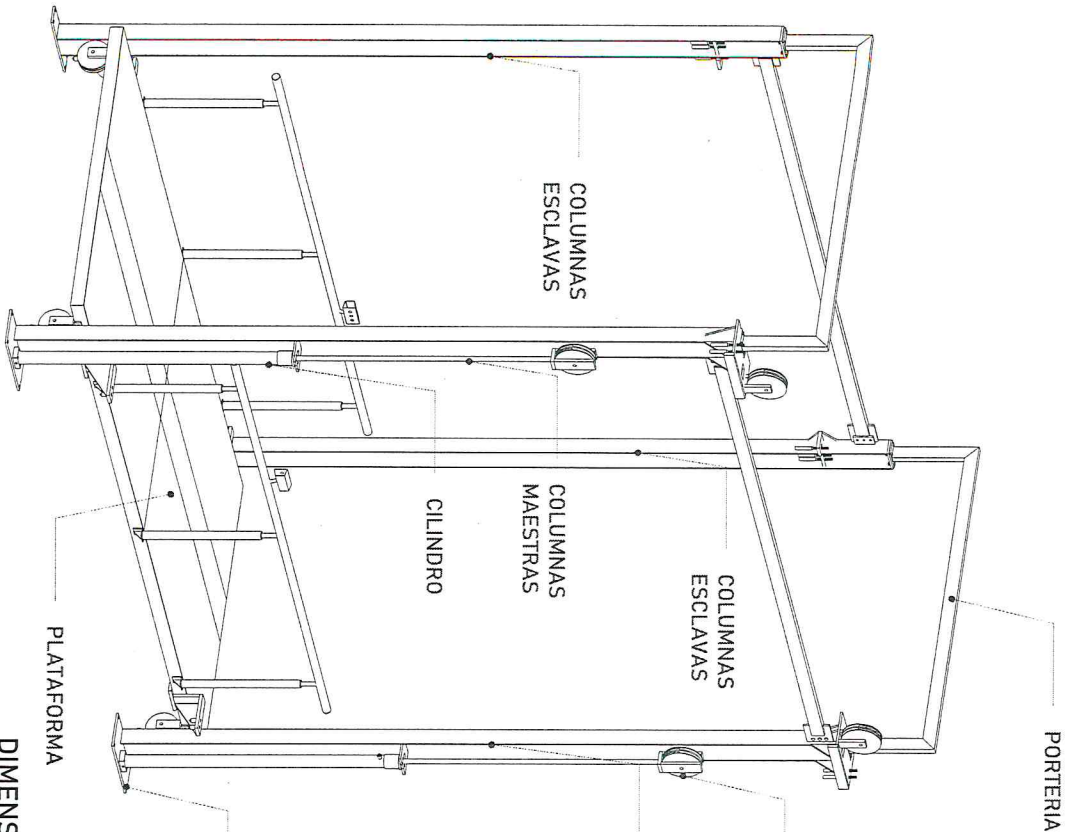
-1 GUILLLOTINA PARA ACCESO A PLATAFORMA
-TRAVESANOS INTERMEDIOS EN BARANDALES DE
PLATAFORMA

-LA CAJA DE CONTROL SE UBICARÁ A UN LADO DE
U.H., AMBAS DEBAJO DE LAS ESCALERAS AL FONDO
DEL ELEVADOR
-LIBRE RAMPA A SEMISOTANO

COLOR DEL EQUIPO

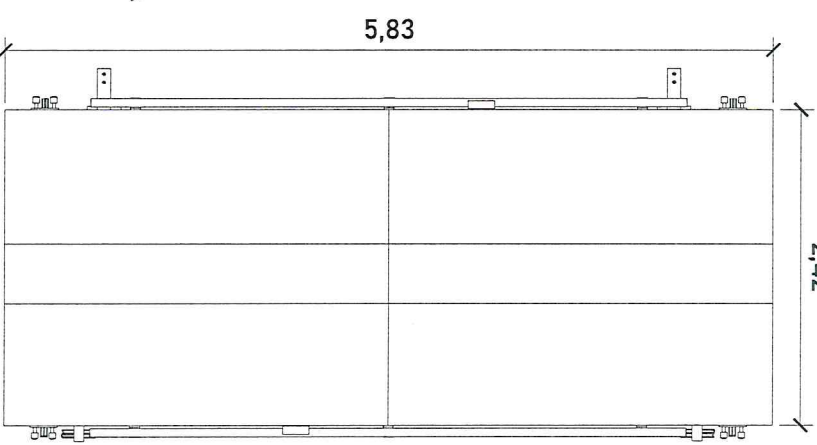
PLATAFORMA: GRIS PLOMO

COLUMNAS: NEGRO



DIMENSION DE PLATAFORMA

Largo	5.83m
Ancho	2.42m



GRUPO DE LOCALIZACION

UBICACION
Carretera Federal Mexico-Queretaro

ORGANIZACION



NOTAS GENERALES

Handwritten signature

TABLA DE MODIFICACIONES

NO.	DESCRIPCION	FECHA
01	MODIFICACION DE DISEÑO	12/05/2011

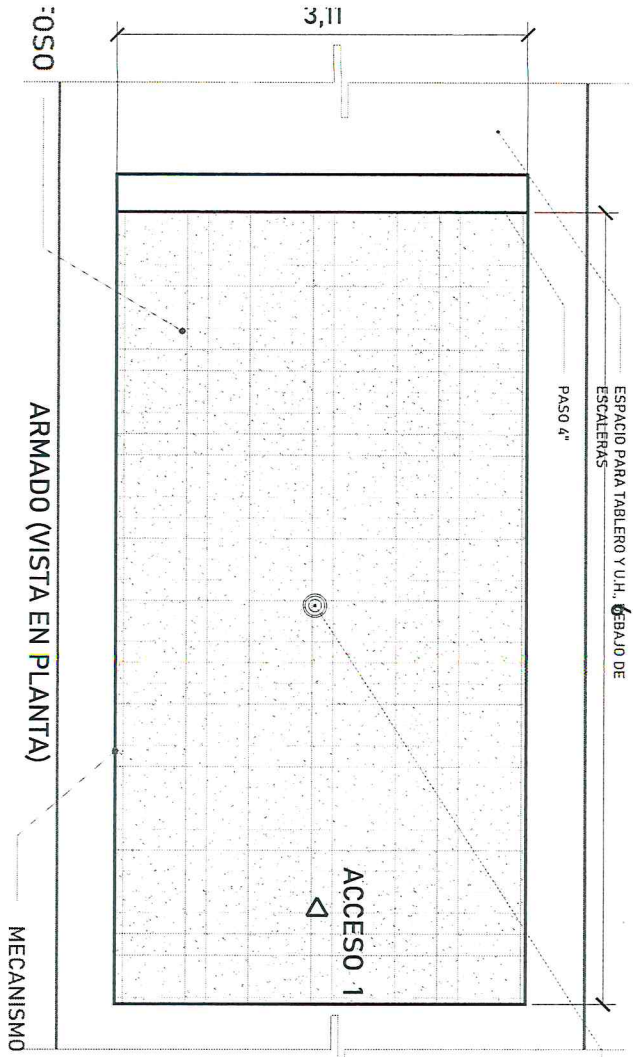
CLIENTE **TecnoRampa**

PROYECTO: **ESTACION DE TRANSITO AEREO**

FECHA: **12/05/2011**

PLANO: **DESCRIPCION DE PARTES**

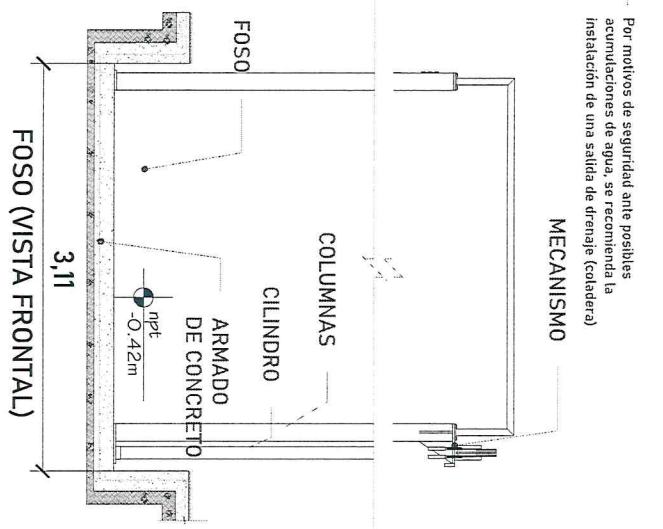
ESCALA: **A-1**



ESPACIO PARA TABLERO Y U.H. ESCALERAS
PASO 6"

ARMADO (VISTA EN PLANTA)

MECANISMO



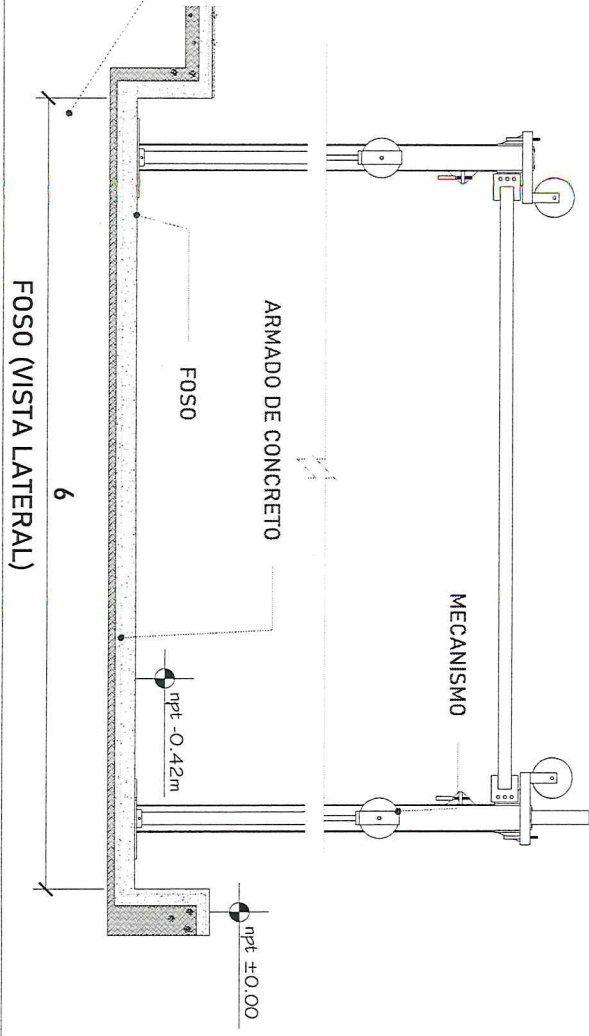
Por motivos de seguridad ante posibles acumulaciones de agua, se recomienda la instalación de una salida de drenaje (coladera)

FOSO (VISTA FRONTAL)

TABLA DE ACCESOS

Acceso 1	E1, E2
----------	--------

SEPARAR COLUMNAS EN ACCESO DE CALLE 0.70 M.



FOSO (VISTA LATERAL)



UBICACION
Carrilera Federal Mexico-Queretaro

DEFINICION



NOTAS GENERALES

[Handwritten signature]

TABLA DE MODIFICACIONES

NO.	DESCRIPCION	FECHA
1	REVISION DE DISEÑO	20/05/2016

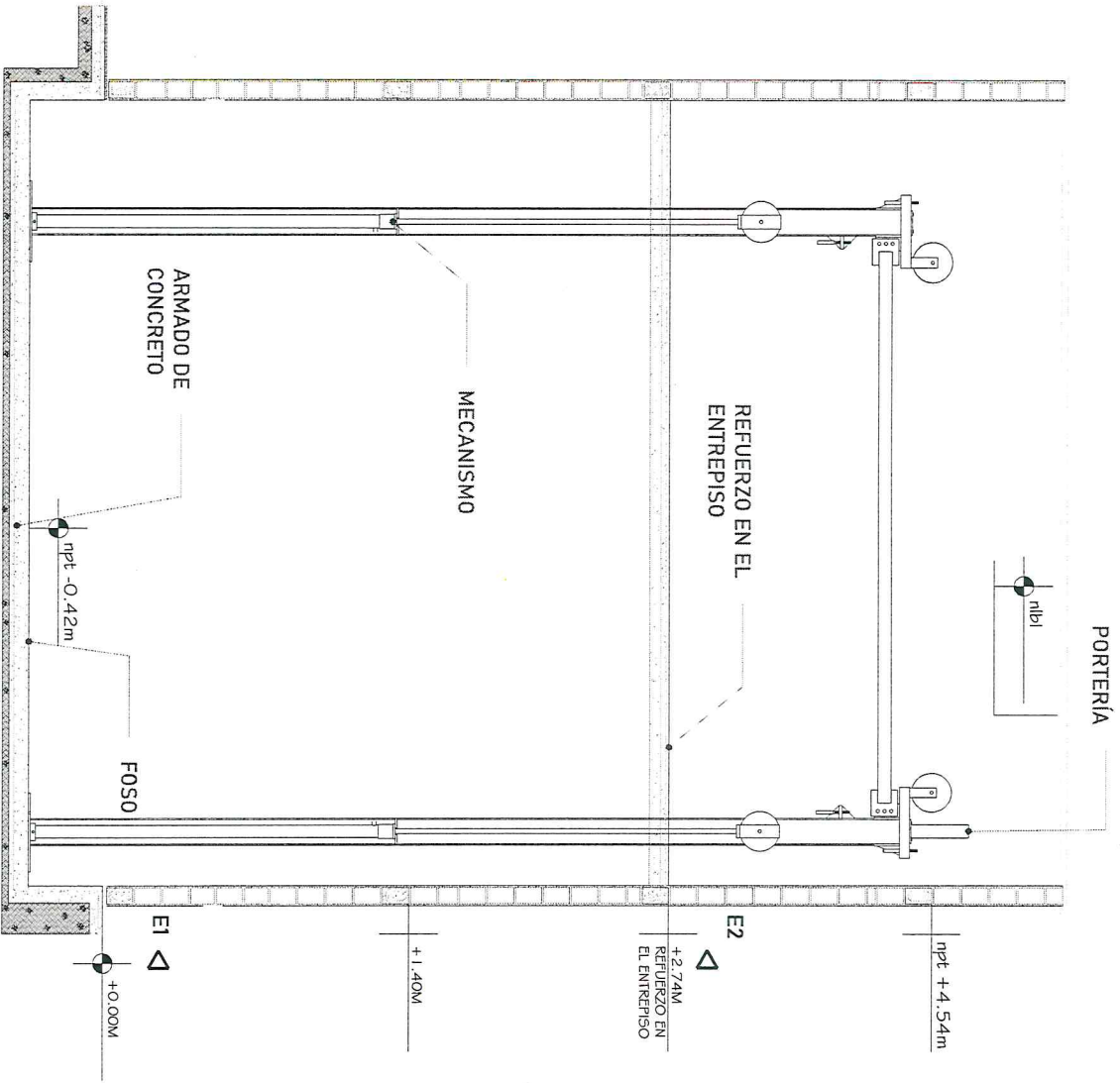
EMPRESA: **TecnoRampa**

PROYECTO: **RECONSTRUCCION DE LA PASADIZO DE ACCESO A LA ESTACION DE TRANSBORDO EN LAS PASADIZOS VIALS DEL PERIFONEO MEXICANA SA DE CV**

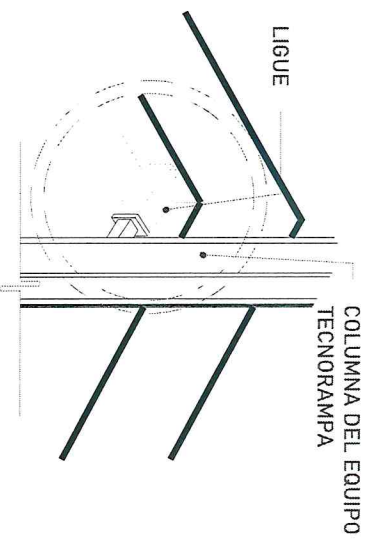
CLIENTE: **SECRETARIA DE TRANSPORTES Y INFRAESTRUCTURA**

PLANO: **HECHO PARA EL ELEVADOR**

ESCALA: **A-2**



Para la estabilidad del equipo Tecnorampa debera ser anclado aun cierto numero de refuerzos estos serán de acuerdo al recorrido del equipo y a los distintos niveles que se tengan. Para anclar se solicita una cadena de concreto ($f'c=250 \text{ kg/cm}^2$) o una viga de acero, ambas minimo de 15 cm. En la ultima estación nuestras columnas tienen un sobrepaso de 1.80m por lo tanto se solicita un refuerzo a esa altura.



Las columnas del equipo Tecnorampa se ligan a distintas alturas por eso se solicitan los refuerzos, estos son puestos por el cliente.

ALTURA DE COLUMNAS	
Foso	0.42m
Recorrido	2.74m
Sobre paso	1.80m
Total	4.96m

REGIÓN DE LOCALIZACIÓN

UBICACION
Carretera Federal Mexico-Querétaro



NOTAS GENERALES

Quantaf

TABLA DE MODIFICACIONES

NO.	DESCRIPCION	FECHA
01	Emisión de D.O. de Inicio	20/05/2014

EMPRESA **TecnoRampa**

PROYECTO **ESTACION DE TRANSFERENCIA**

CLIENTE **COMISIÓN DE OPERACIONES DEL METRO**

FECHA DE ENTREGA **20/05/2014**

RECOMENDACION DEL ELEVADOR **A-3**

REQUISITOS DE INSTALACION

- 1.- El foso estará en óptimas condiciones
 - a) No encharcamientos
 - b) No objetos ni materiales dentro
 - c) Acceso libre al área de instalación
- 2.- Se necesita energía a 220V, para conectar una maquina de soldar a 2 fases, capacidad de consumo de 60 Amp
*En dado caso de no contar con la alimentación, contacte a su vendedor para dar solución.
- 3.- La obra civil (foso y refuerzos) debera estar lista en la fecha programada de su instalación.
- 4.- Considerar el espacio de accesos en sitio para ingresar con el equipo al lugar de instalación.

PRECAUCIONES

- No operar el elevador cuando exista fuga de fluido hidráulico.
- Respetar las indicaciones sin sobrepasar su capacidad de peso 3,500 kg.
- No operar el equipo, sin antes haber sido entregado por un personal asignado de la empresa Tecnorampa.
- No utilizar el elevador en casos de incendio.
- No operar el elevador en caso de que los cables de acero se encuentren deshilados.

REQUISITO DE IDENTIFICACION



DIRECCION
Carretera Federal Mexico-Querétaro

IDENTIFICACION



NOTAS GENERALES

TABLA DE ESPECIFICACIONES

10	DESCRIPCION	12500000
11	DESCRIPCION	12500000
12	DESCRIPCION	12500000
13	DESCRIPCION	12500000
14	DESCRIPCION	12500000
15	DESCRIPCION	12500000
16	DESCRIPCION	12500000
17	DESCRIPCION	12500000
18	DESCRIPCION	12500000
19	DESCRIPCION	12500000
20	DESCRIPCION	12500000

EMPRESA
TecnoRampa
SOLUCIONES EN EQUIPOS DE ELEVACION

RAZON SOCIAL
PERSONAS MORALES DE CV

REGISTRO

ESTADO DE GUJARATO

INDIA

PLANO

COMPLEMENTOS

A-6