

TecnoRampa
SINERGIA EN TECNOLOGÍA Y SERVICIOS

DIRECCION:
AUTOPISTA
MEXICO-QUERETARO
KM 175+494 COLONIA
EL SAUZ BAJO

TEL: 01 427 272 40 41

DESCRIPCION DEL EQUIPO:

**ELEVADOR DISCAPACITADOS - MEDIA
CARGA 500 KG**

RECORRIDO: 2.70 M

ESTACIONES: 2

UNIDAD HIDRÁULICA: 2HP

VENDEDOR: ARQ. SALVADOR SILVA

RAZON SOCIAL: MARÍA DEL REFUGIO GONZÁLEZ

NO. DE CLIENTE: 29258 - 21979

FECHA: 14/04/2023

FIRMA DE CONFORMIDAD DEL CLIENTE:

CONDICIONES DE ENVIO DEL EQUIPO

CABINA: DESARMADA

COLUMNAS: EN 2 PARTES

DIMENSIONES DE VANO:

COLOR DEL EQUIPO

EQUIPO: SILVER METALLIC

ACABADOS: CRISTAL CLARO

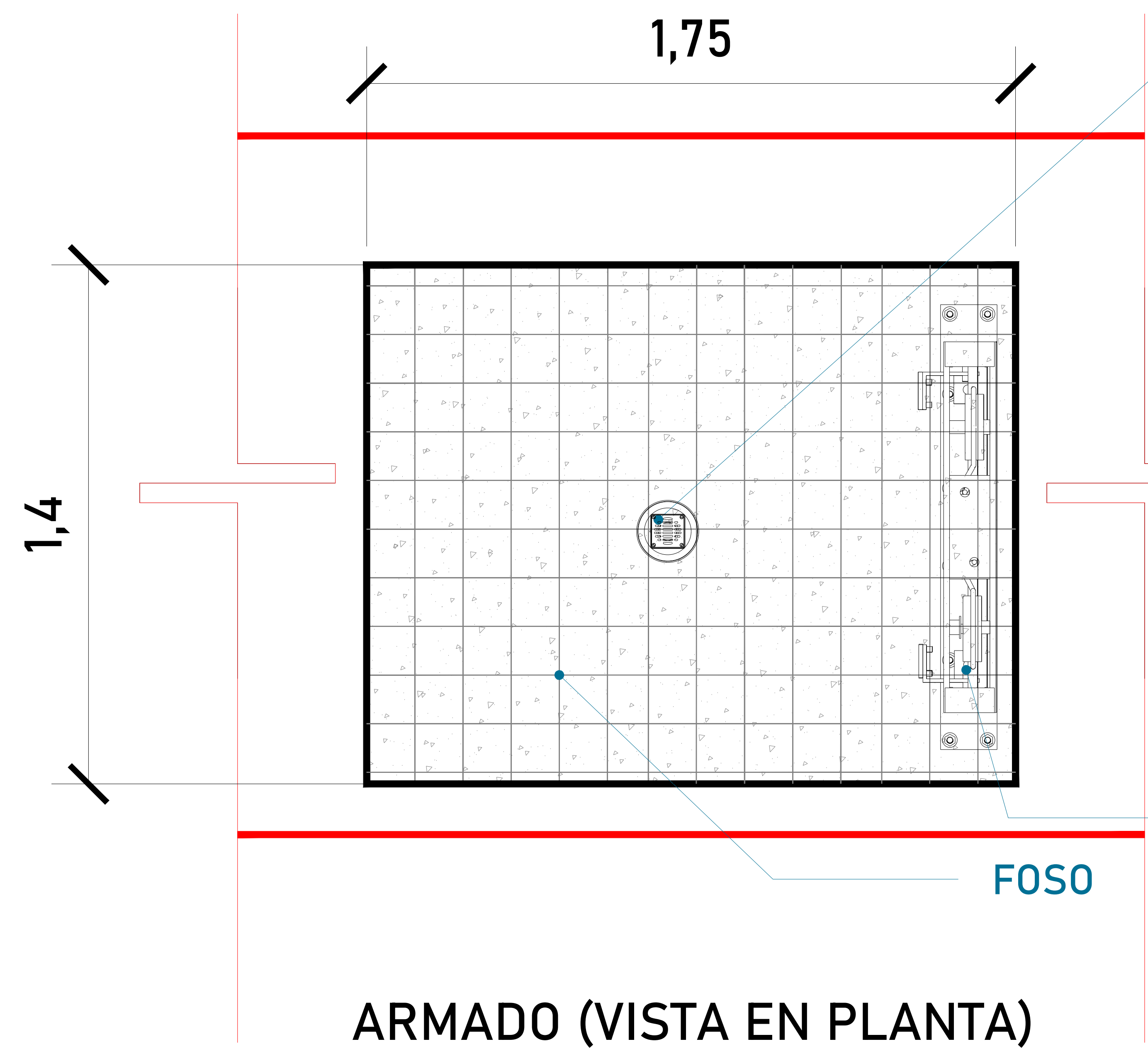
TIPO DE ALIMENTACION

MONOFÁSICA 110 VAC

TUBERIA - DELGADA

COMPLEMENTOS

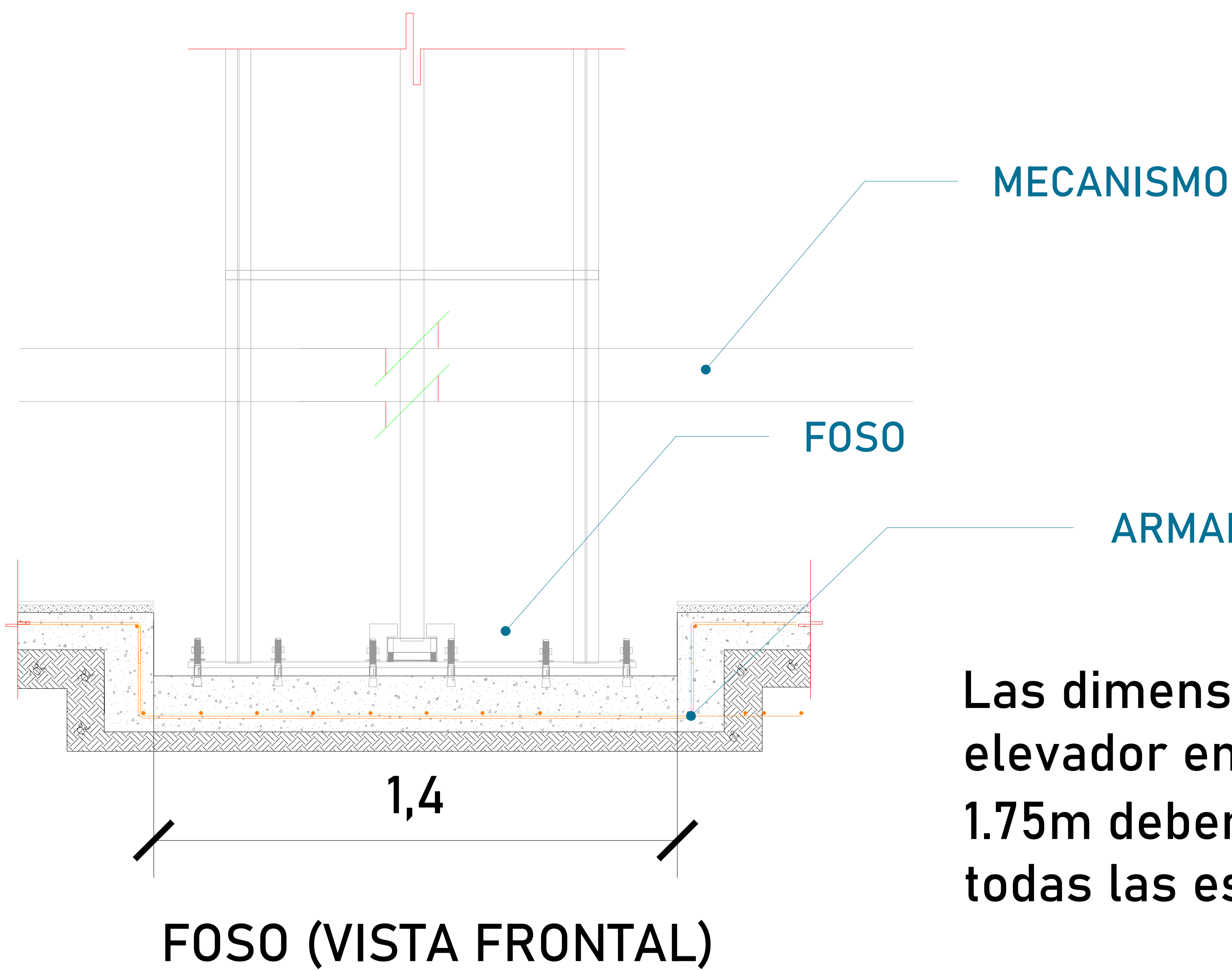
- CASA DE RETIRO EN FUNCIONAMIENTO
- PANEL DE SEGURIDAD
- GENERADOR
- PREPARACIÓN PARA ELECTROIMANES EN PUERTAS EXTERIORES (2).
- MECANISMO SIN ALUCOBOND



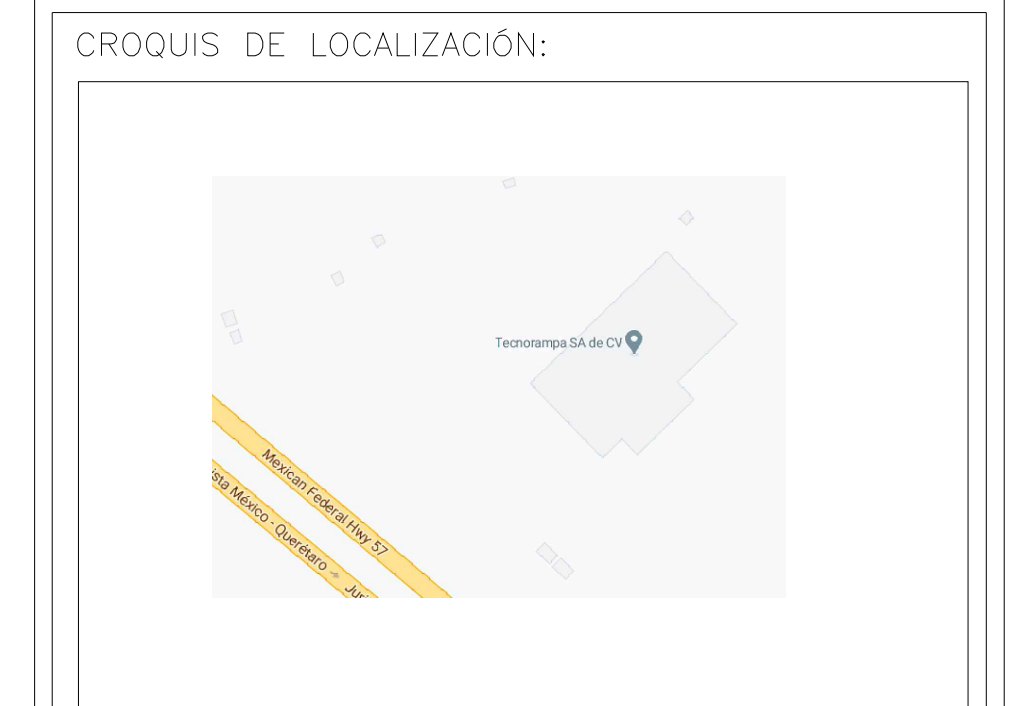
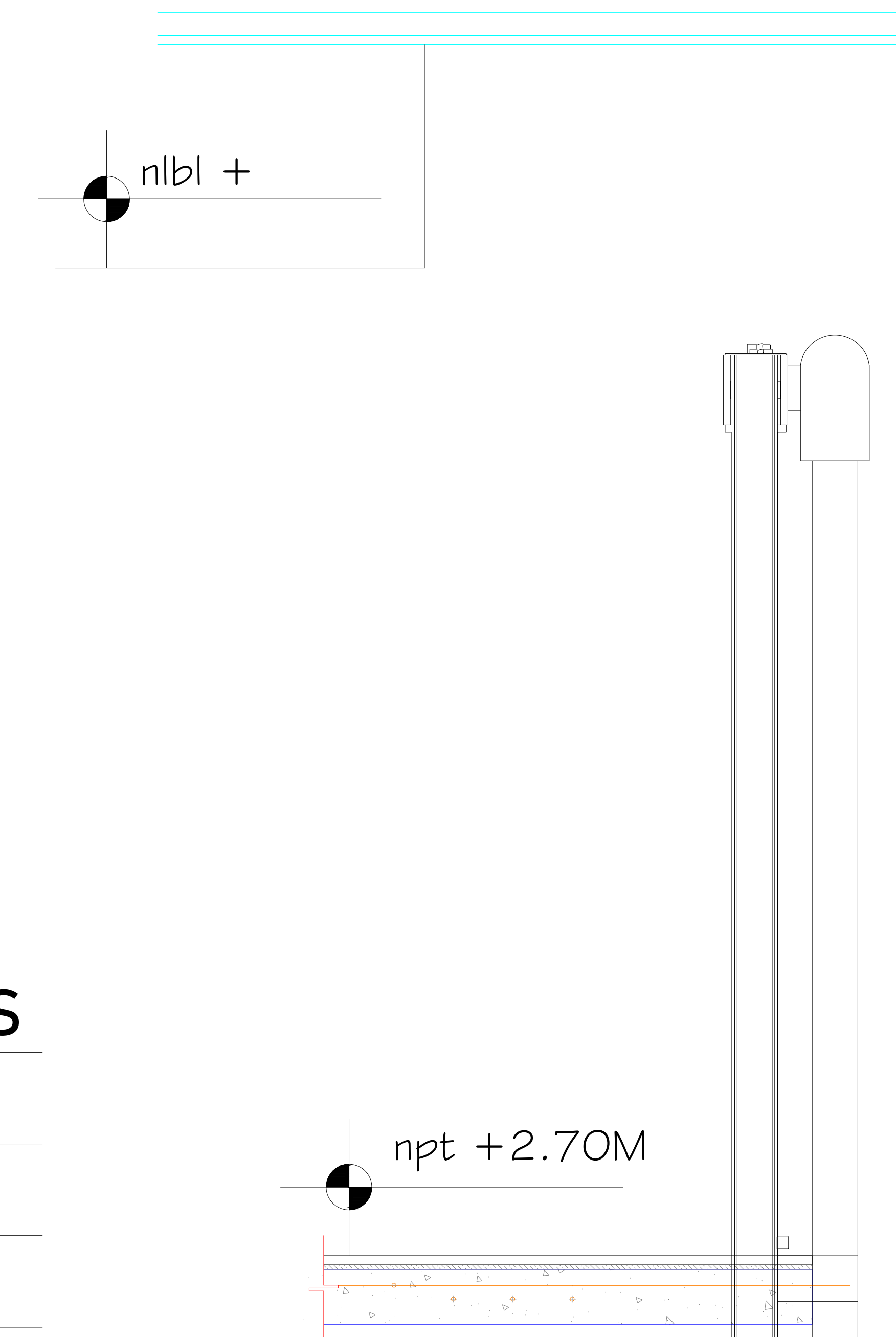
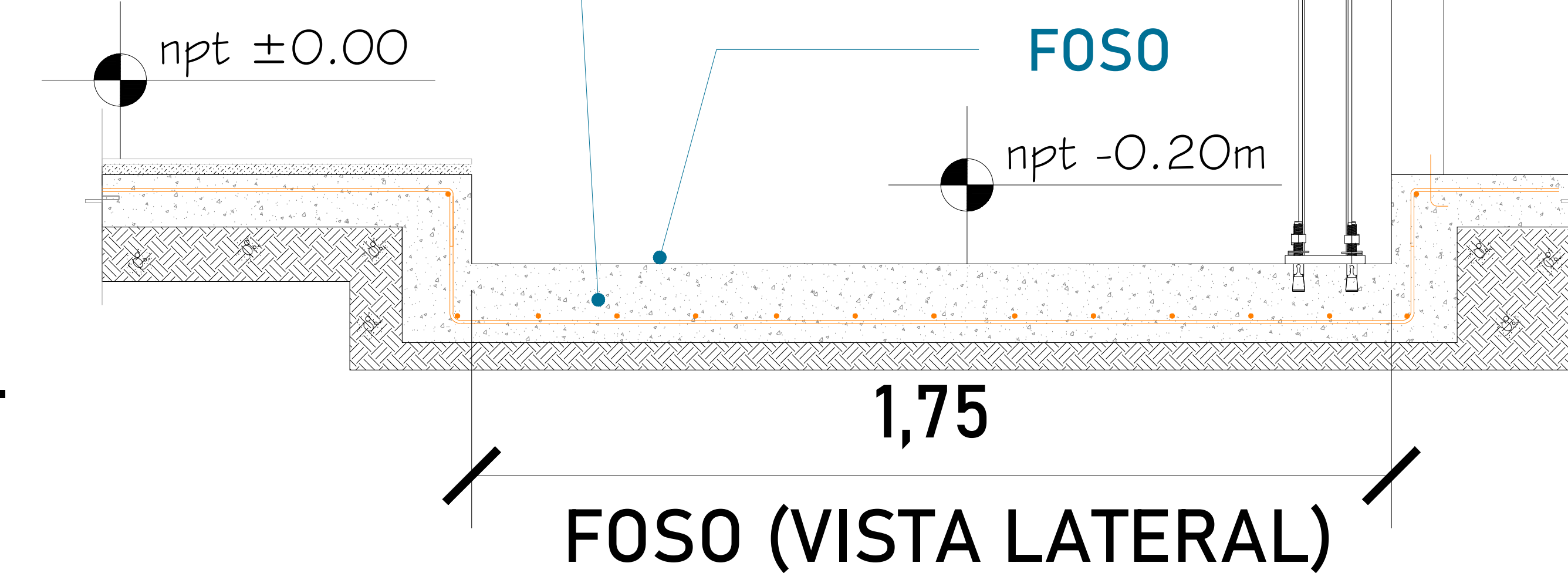
Por motivos de seguridad ante posibles acumulaciones de agua se recomienda la instalación de una salida de drenaje (coladera)

Firme de concreto con una resistencia de $F'_{C} = 250 \text{ kg/cm}^2$.
Malla electrosoldada de 6.6.10.10 después de los 10cm

ALTURA DE COLUMNAS	
Foso	0.20m
Recorrido	2.70m
Sobre paso	1.80m
Total	4.70m



Las dimensiones del área para el elevador en este caso de 1.40m x 1.75m deberá de ser el mismo en todas las estaciones que tenga el sitio.



UBICACIÓN
Carretera Federal México-Querétaro



NOTAS GENERALES

TABLA DE MODIFICACIONES:		
NO.	DESCRIPCIÓN	FECHA
0	LIBERACIÓN DE GUÍA MECÁNICA	14/04/2023

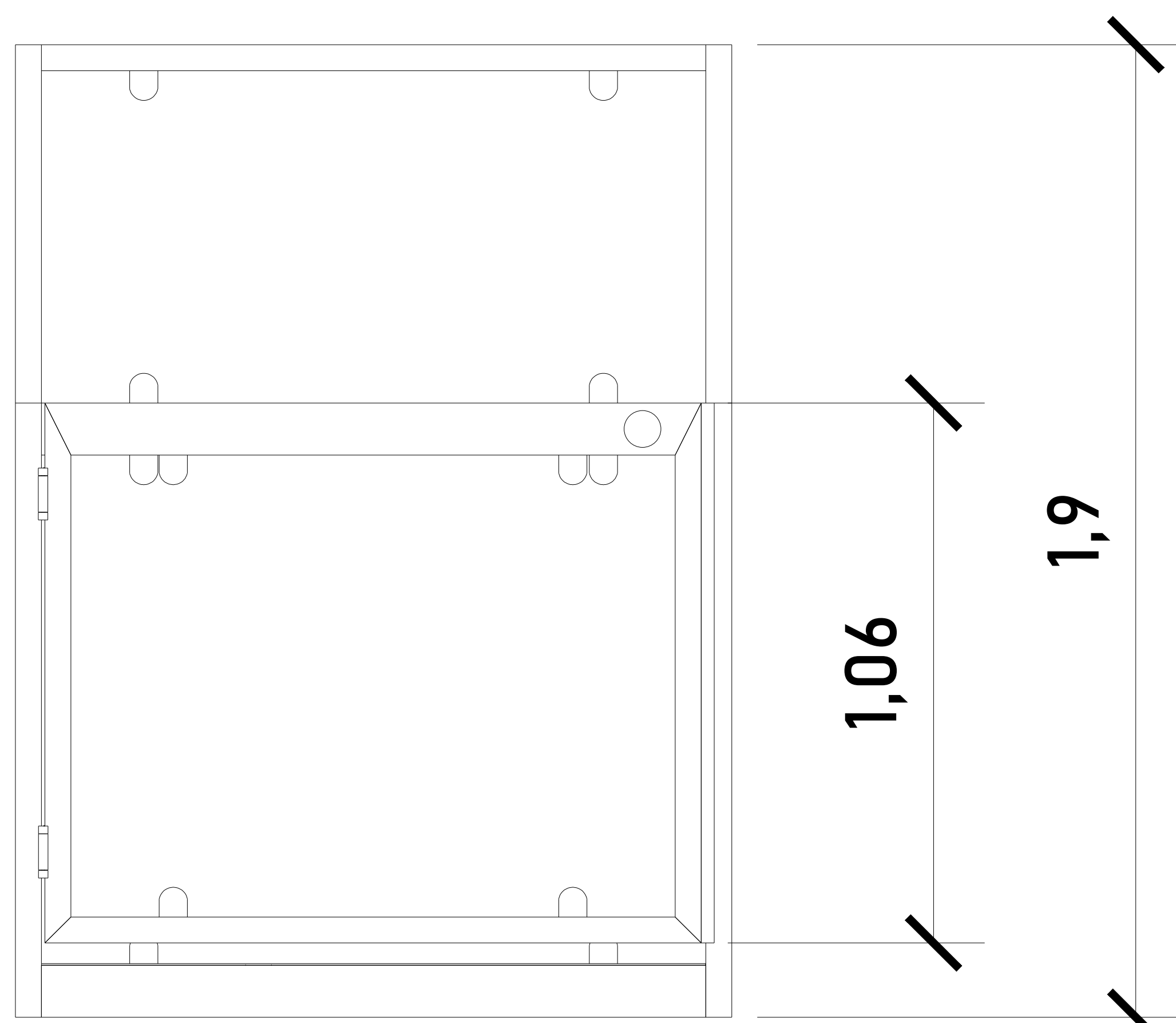
EMPRESA: **TecnoRampa**
Ingeniería de Edificación y Construcción

RAZÓN SOCIAL: MARÍA DEL REFUGIO GONZÁLEZ

VOBO: VENDEDOR: ARQ. SALVADOR SILVA

FECHA: 14/04/2023 ELEVADOR: DISC MEDIA

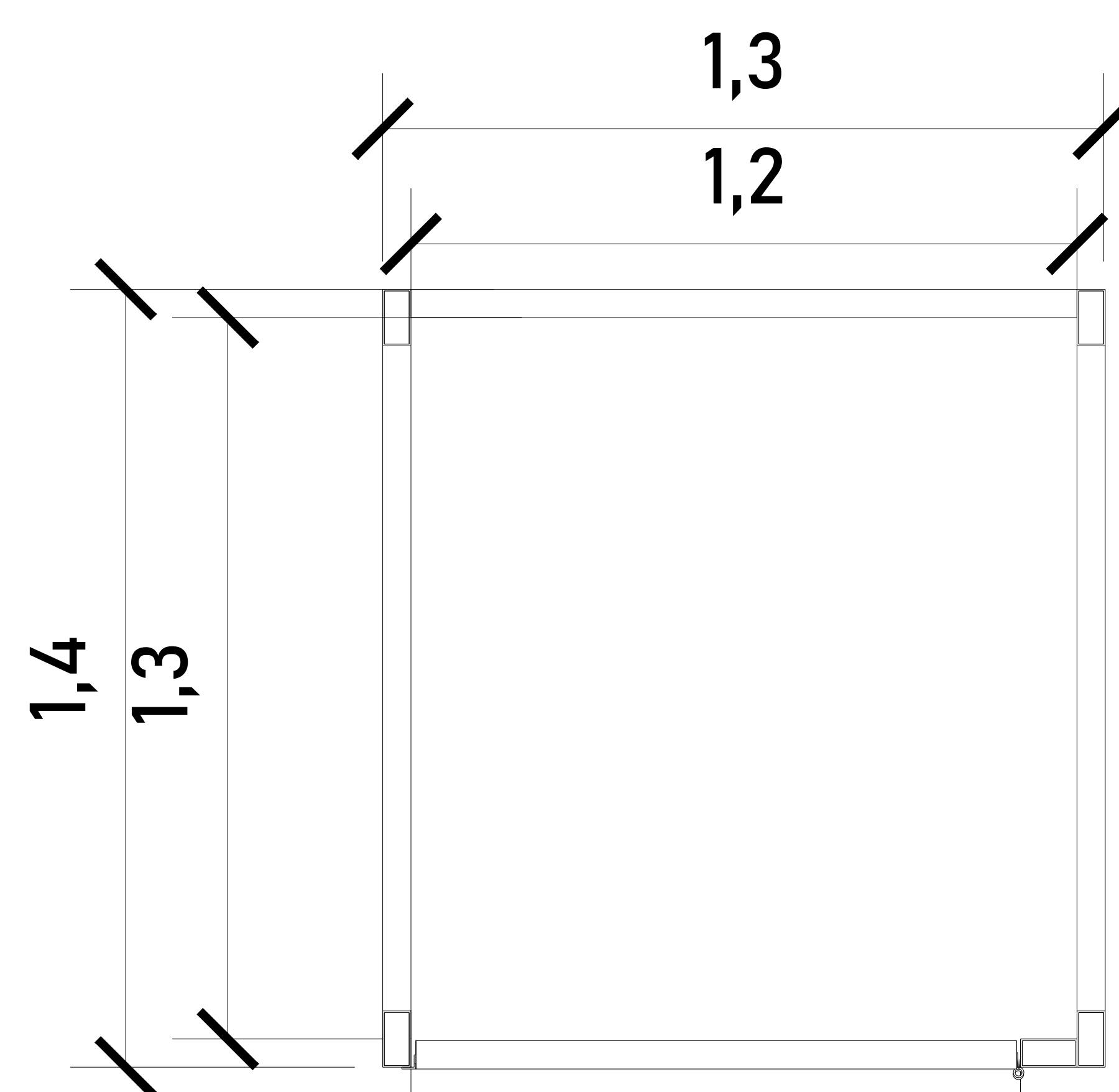
PLANO: HUECO PARA EL ELEVADOR CLAVE: A-2



CABINA (VISTA EN FRONTAL)

ALTURAS DEL EQUIPO:

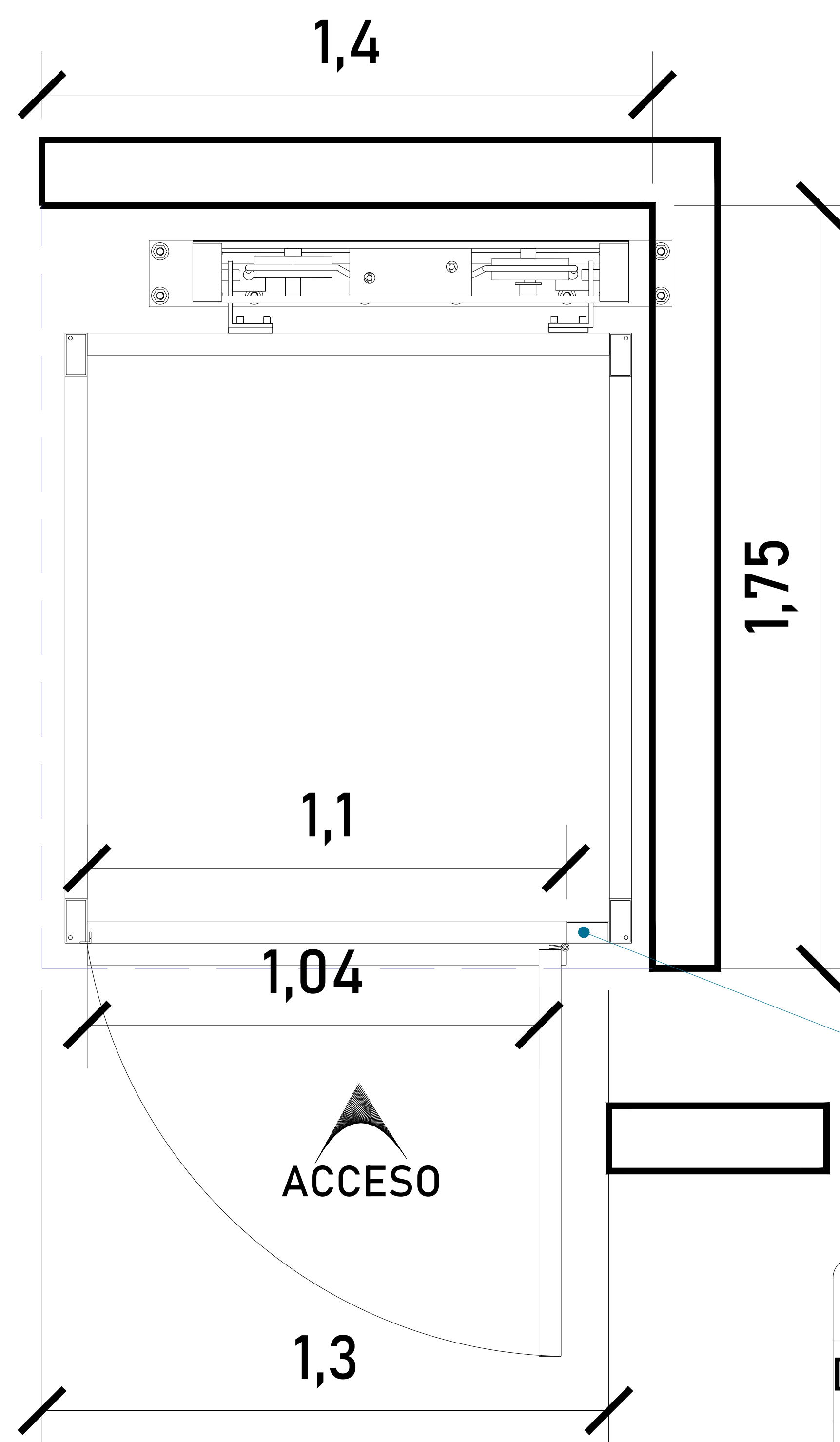
ALTURA CABINA	1.90 M
ALTURA DE PUERTA	1.06 M



ACCESO

CABINA (VISTA EN PLANTA)

Para el acceso se tiene una pestaña de 5cm, por lo tanto se pide que el área del elevador este nivelado y a plomo en cada una de sus estaciones.

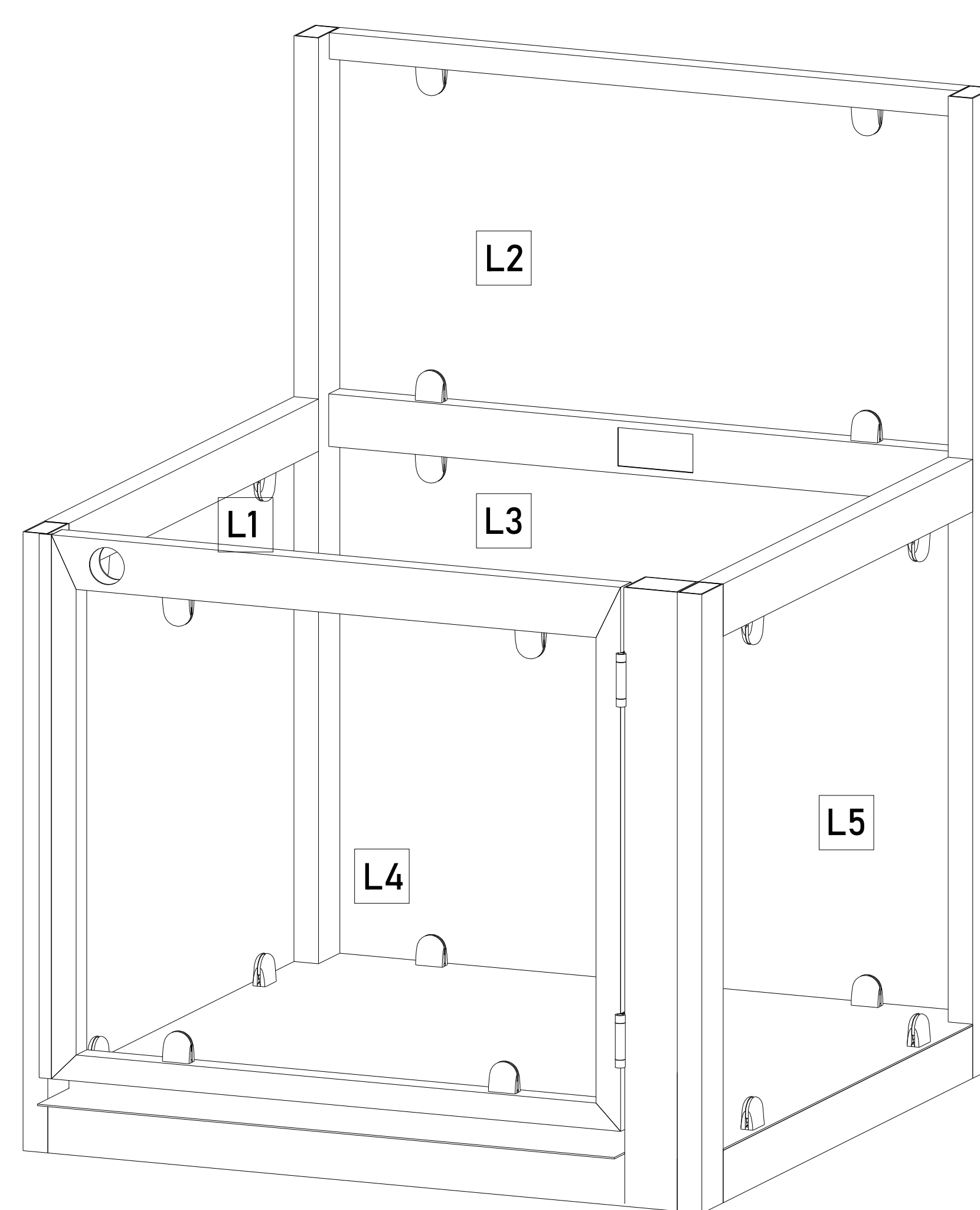


ACCESO Y ABATIMIENTO

FIJO CON PT4 4X2"

DIMENSIONES DE ACCESO

DIMENSIÓN DE PUERTA	1.10 M
DIMENSIÓN DE ACCESO LIBRE	1.04 M

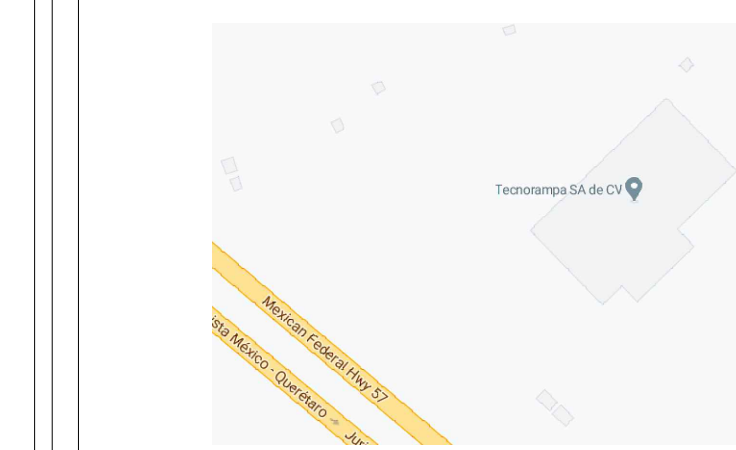


ACABADOS

ACABADOS DEL EQUIPO:

L1	CRISTAL CLARO
L2	CRISTAL CLARO
L3	CRISTAL CLARO
L4	CRISTAL CLARO
L5	CRISTAL CLARO

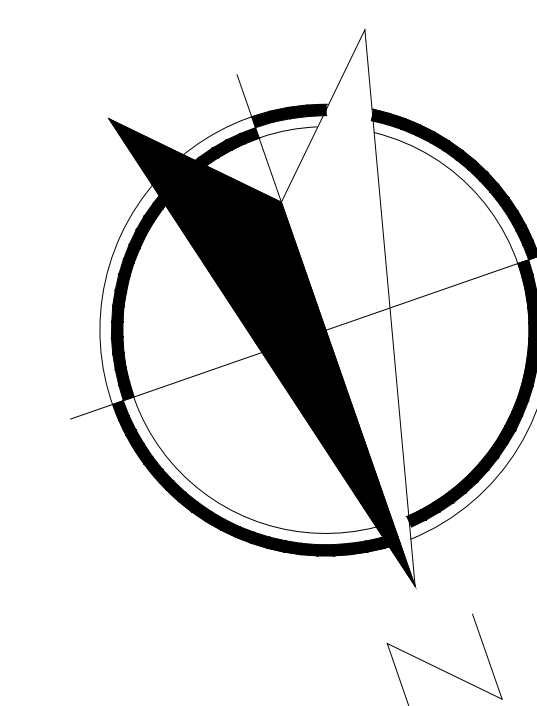
CROQUIS DE LOCALIZACIÓN:



UBICACION

Carretera Federal México-Querétaro

ORIENTACION:



NOTAS GENERALES

TABLA DE MODIFICACIONES:

NO.	DESCRIPCIÓN	FECHA
0	LIBERACIÓN DE GUIA MECÁNICA	14/04/2023

EMPRESA: **TecnoRampa**
SOLUCIONES EN TRANSPORTES Y SERVICIOS

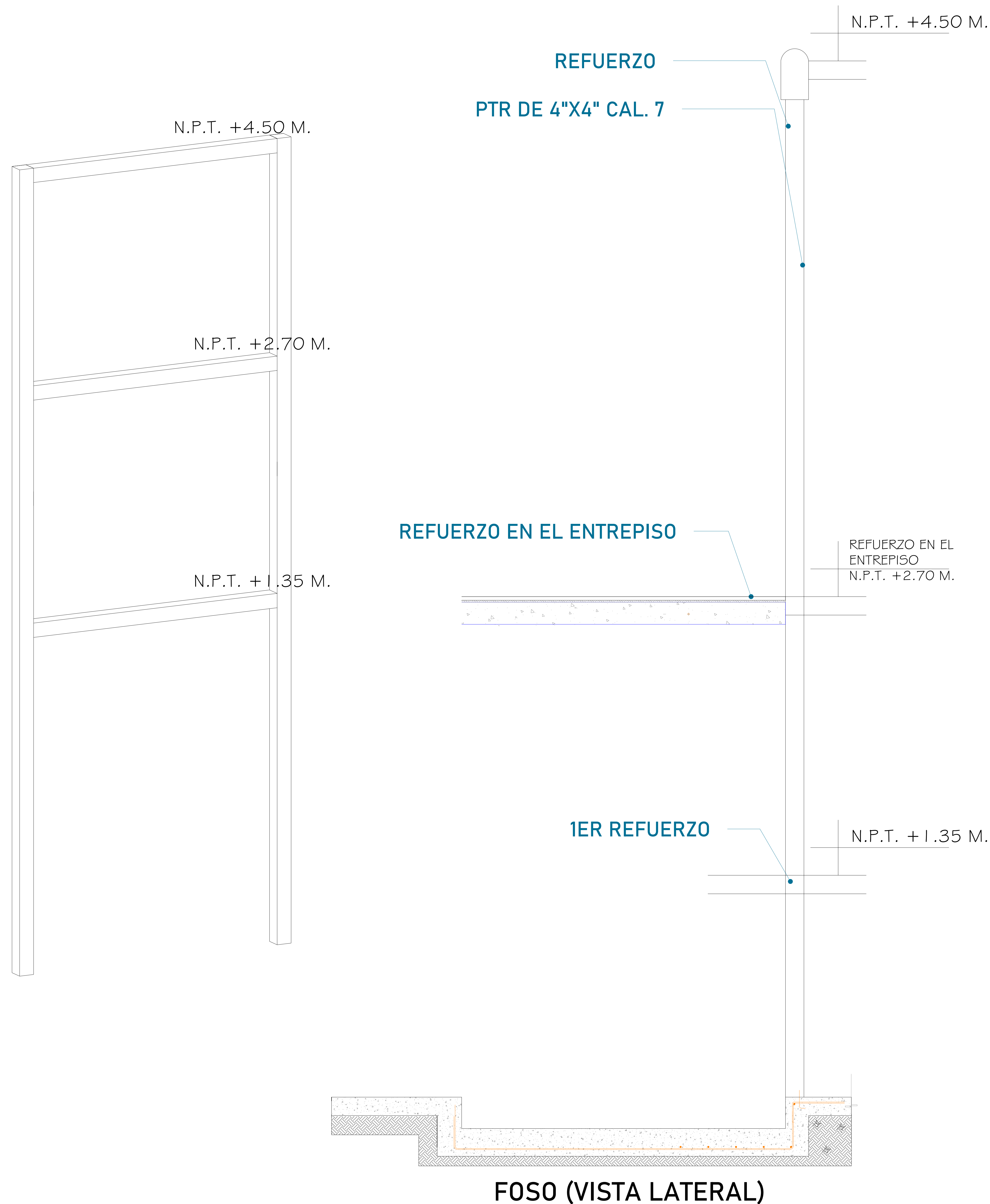
RAZÓN SOCIAL: MARÍA DEL REFUGIO GONZÁLEZ

VOBO: VENDEDOR: ARQ. SALVADOR SILVA

FECHA: 14/04/2023 ELEVADOR: DISC MEDIA

PLANO: DIMENSIONES DE EQUIPO

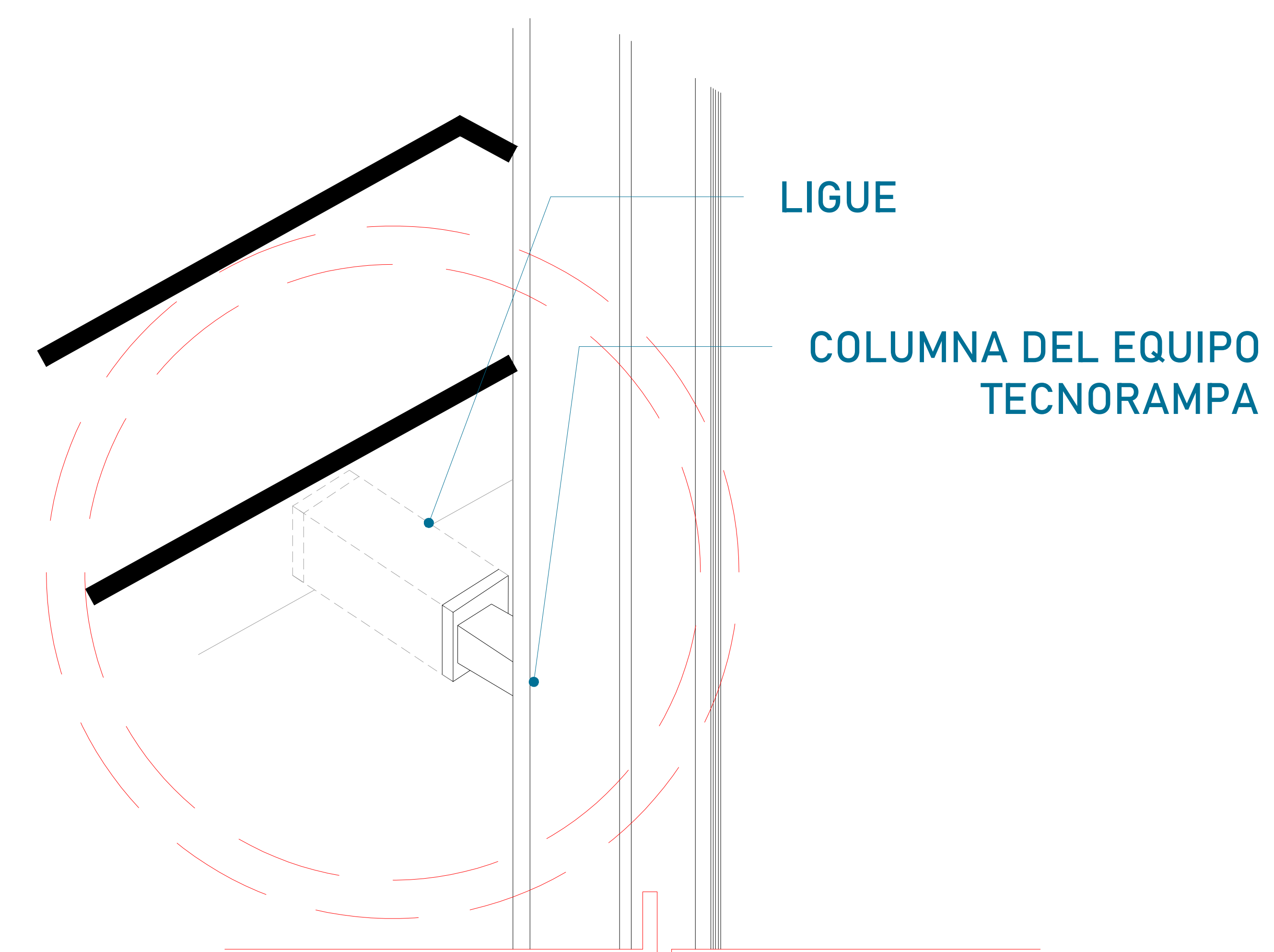
CLAVE: A-3



Para la estabilidad del equipo Tecnorampa debera ser anclado aun cierto numero de refuerzos estos serán de acuerdo al recorrido del equipo y a los distintos niveles que se tengan.

En la ultima estación nuestras columnas tienen un sobrepaso de 1.80m por lo tanto se solicita un refuerzo a esa altura.

La estructura no esta considerada dentro del foso, por lo tanto el área de 1.75m x 1.40m deberá quedar libre para la instalación del equipo.



Las columnas del equipo Tecnorampa se ligan a distintas alturas por eso se solicitan los refuerzos, estos son puestos por el cliente.



UBICACION:
Carretera Federal México-Querétaro



NOTAS GENERALES

TABLA DE MODIFICACIONES:

NO.	DESCRIPCIÓN	FECHA
0	LIBERACIÓN DE GUÍA MECÁNICA	14/04/2023

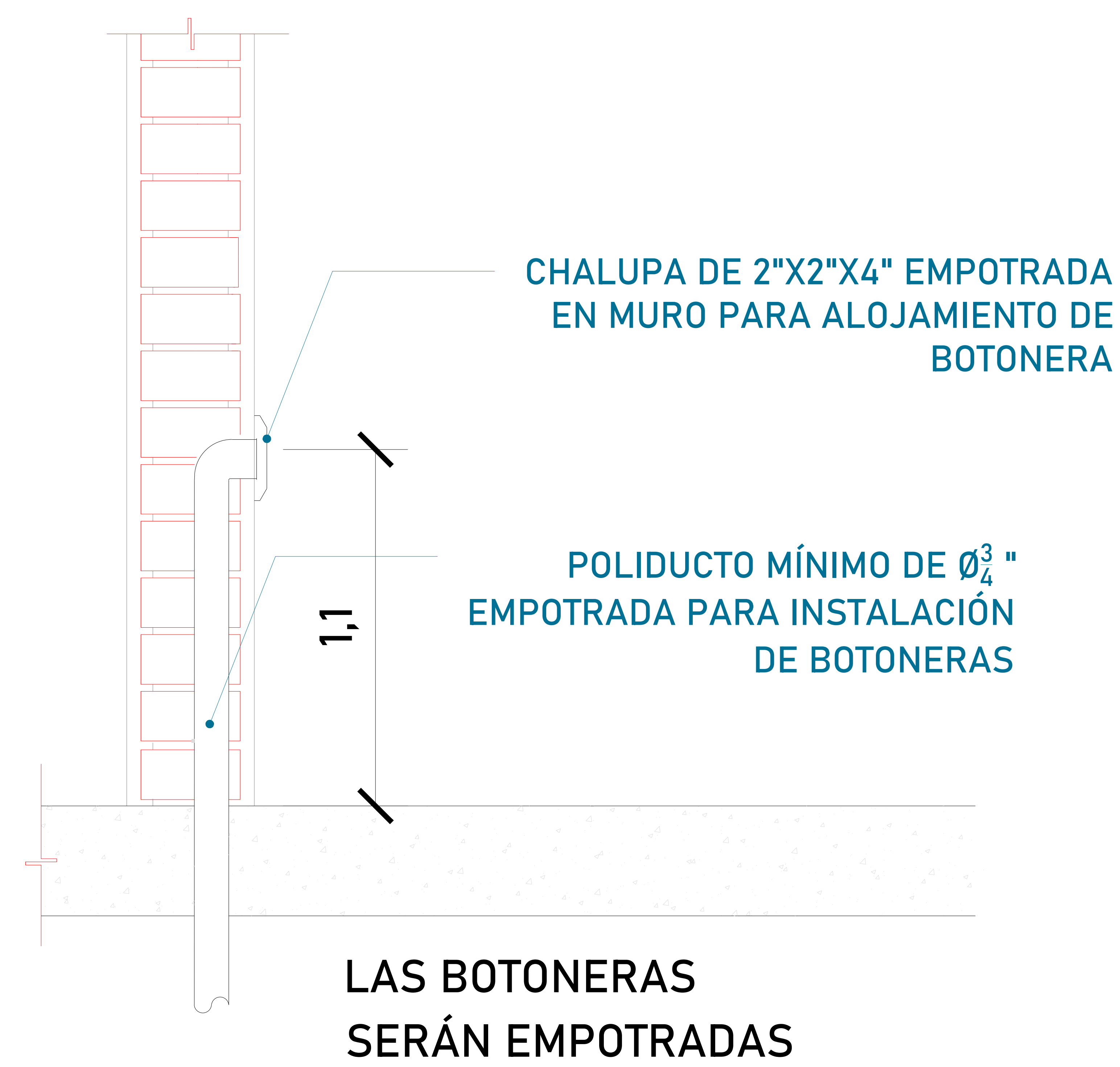
EMPRESA: **TecnoRampa**
SOLUCIONES EN ELEVADORES Y ESCALERAS

RAZÓN SOCIAL: MARÍA DEL REFUGIO GONZÁLEZ

VOBO: VENDEDOR: ARQ. SALVADOR SILVA

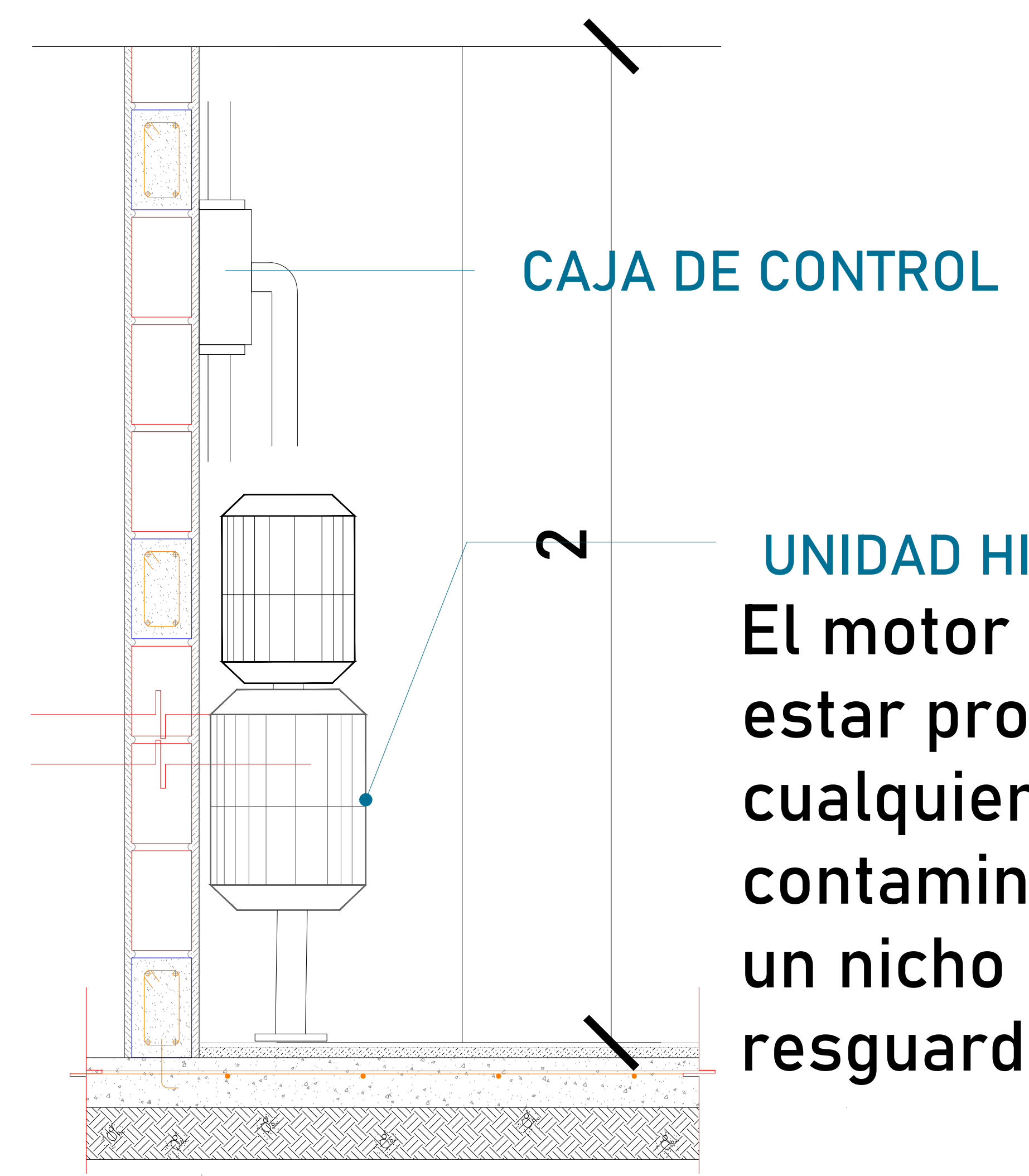
FECHA: 14/04/2023 ELEVADOR: DISC MEDIA

PLANO: ANCLAJE DEL ELEVADOR CLAVE: **A-4**



DESCRIPCIÓN DE UNIDAD HIDRAULICA 2HP	
ALIMENTACION	110 VCA
NUMERO DE FASES	1
AMPERS DE CONSUMO	18.5
WATSS DE CONSUMO	1.5 KW
TIPO DE ACEITE	ISO 68

TABLA DE CALIBRES	
CALIBRE	DISTANCIA
8 AWG	0-10M
6 AWG	11-15 M
- (CONTEMPLAR CALCULO)	16- EN ADELANTE



El motor del equipo Tecnorampa, debe estar protegido del polvo y agua o cualquier sustancia que pudiera contaminar el aceite por eso se solicita un nicho de 1.00mx0.65mx2.00m para su resguardo.

El cliente suministra, instala y energiza centro de carga con alimentación Monofásica a 110V, con neutro y tierra física, e interruptor termomagnético de 1 x 30 Amp exclusivo para el elevador. El centro de carga deberá colocarse en el área donde se ubique la unidad hidráulica y control eléctrico proporcionado por TECNORAMPA a no mayor de 5.00m del área del equipo.

Por seguridad no deberá ser manipulado por personal no autorizado

*Al hacer caso omiso de las indicaciones ya dictadas y tenga alguna falla el equipo, Tecnorampa no se hará responsable de estas, además de que el año de garantía no tendría cobertura para estos daños.



UBICACION
Carretera Federal México-Querétaro



NOTAS GENERALES

TABLA DE MODIFICACIONES:		
NO.	DESCRIPCIÓN	FECHA
0	LIBERACIÓN DE GUIA MECÁNICA	14/04/2023

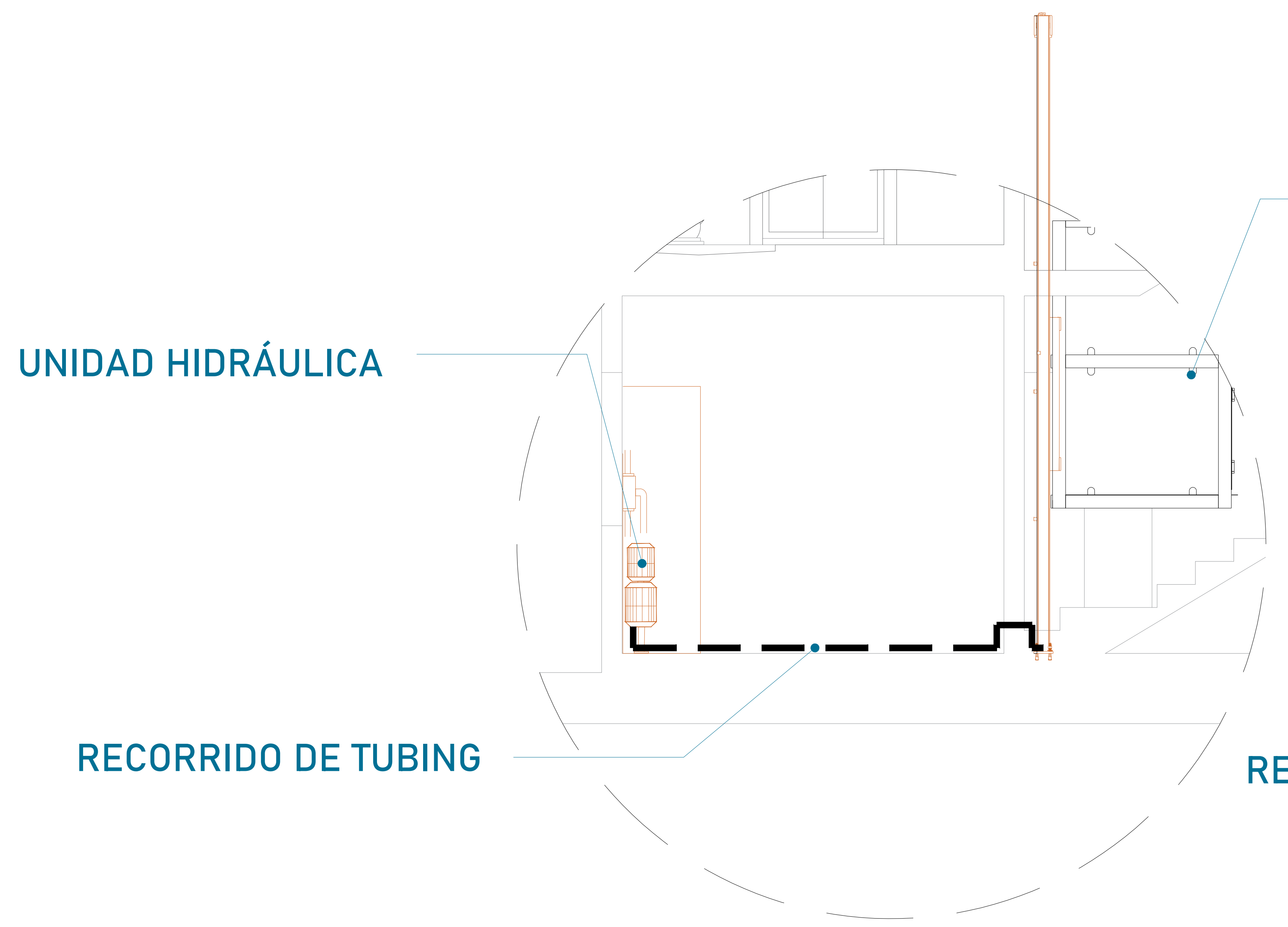
EMPRESA: **TecnoRampa**
INGENIERÍA EN ELEVADORES Y ESCALERAS

RAZÓN SOCIAL: **MARÍA DEL REFUGIO GONZÁLEZ**

VOBO: **ARQ. SALVADOR SILVA**

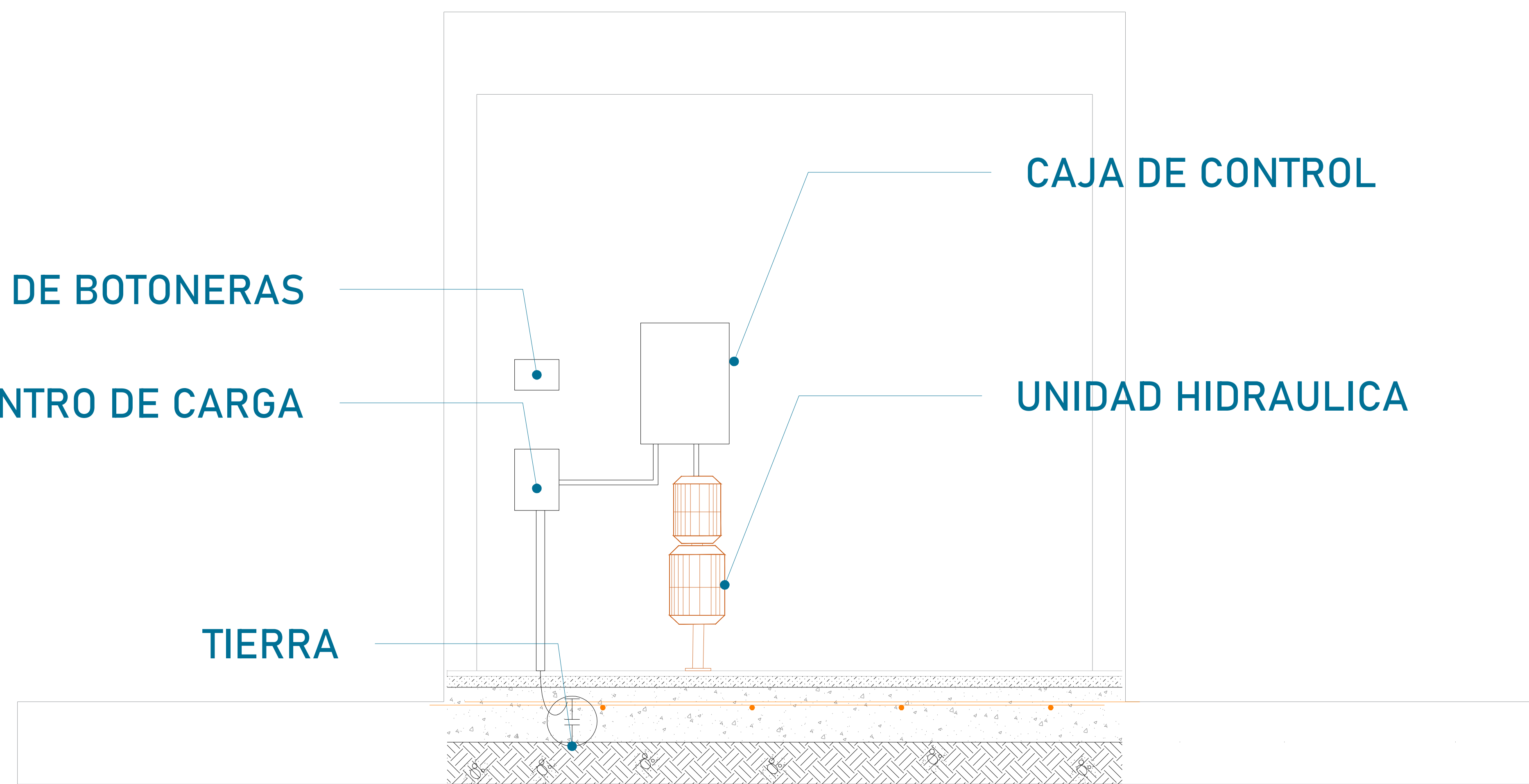
FECHA: 14/04/2023 ELEVADOR: **DISC-MEDIA**

PLANO: **ALIMENTACIÓN Y BOTONERAS** CLAVE: **A-5**



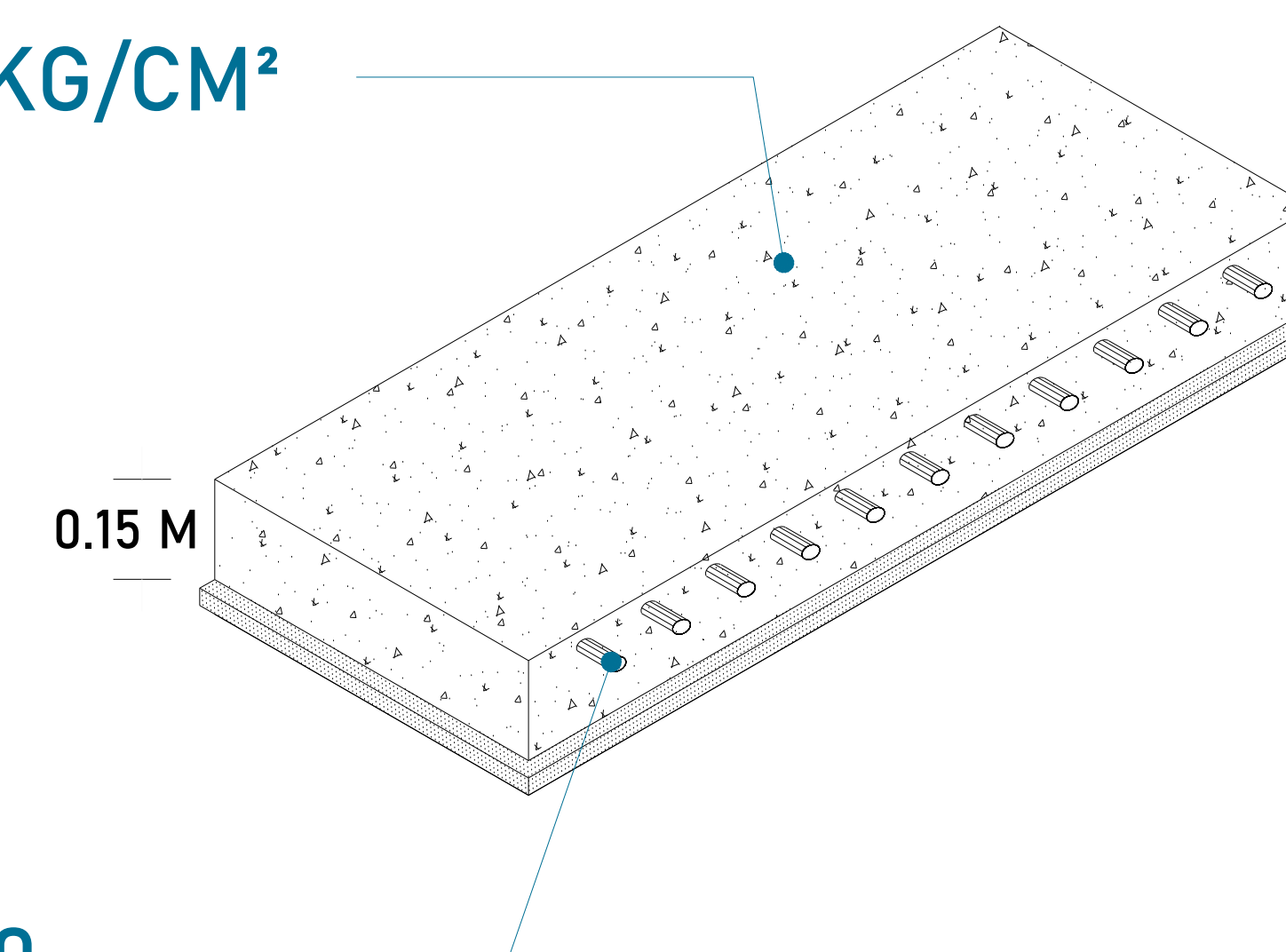
EQUIPO TECNORAMPA

El tubing que es la conexión del mecanismo del elevador a la Unidad Hidráulica, donde pasa el aceite. No tiene que tener una distancia máxima de 5.00m lineales.



La imagen es solamente ilustrativa.

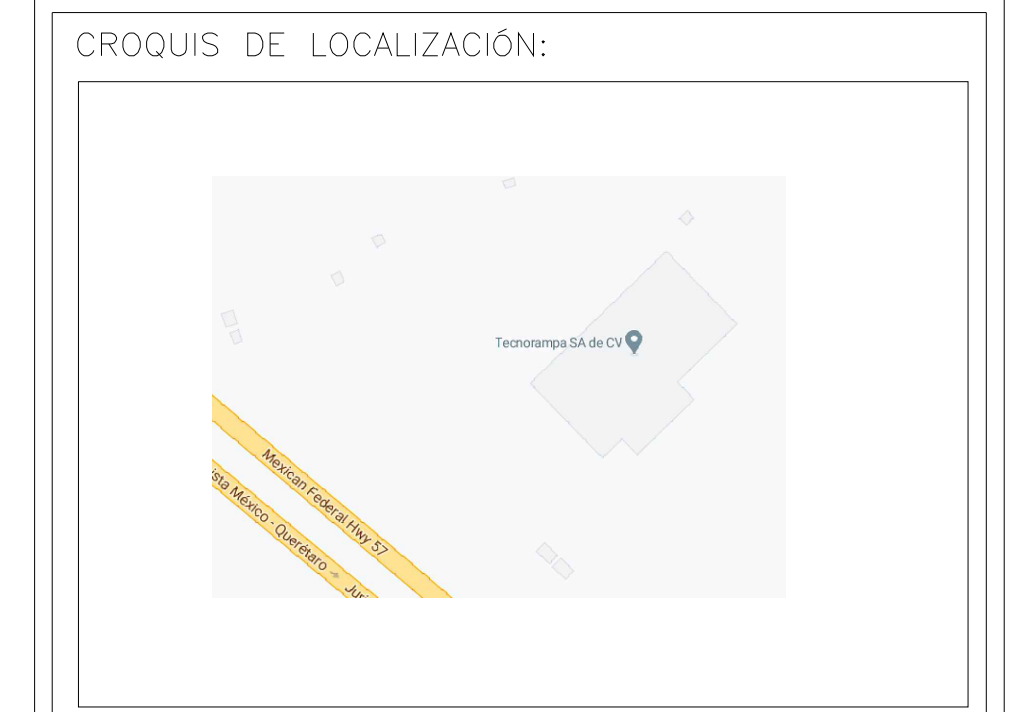
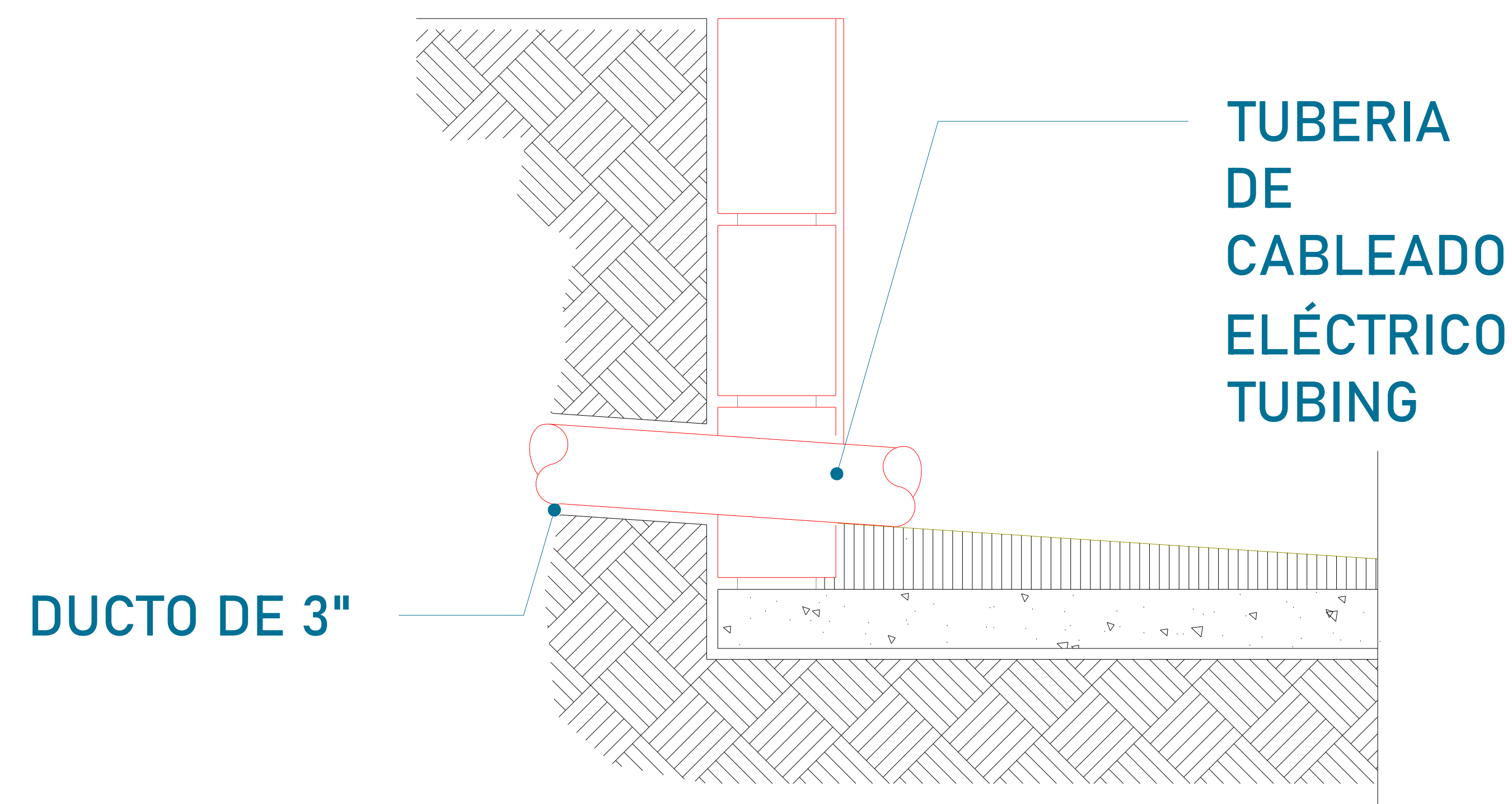
CONCRETO F´C=250 KG/CM²



MALLA ELECTROSOLDADA 6.6.10.10

La Unidad Hidráulica va anclada, por medio de taquetes expansivos punta arpón de $\frac{3}{4}$ " de ancho, por 5" de largo al firme de concreto donde se apoya.

Para la alimentación del equipo se requiere una Unidad Hidráulica se solicita que este motor este lo mas cerca posible del equipo, por lo tanto se solicita al cliente tener un ducto de 3" para poder pasar ahí el tubing y los cables para la botoneras



UBICACION
Carretera Federal México-Querétaro



NOTAS GENERALES

TABLA DE MODIFICACIONES:

NO.	DESCRIPCIÓN	FECHA
0	LIBERACIÓN DE GUIA MECÁNICA	14/04/2023

EMPRESA: **TecnoRampa**
INGENIERÍA EN ELEVADORES Y ESCALERAS

RAZÓN SOCIAL: **MARÍA DEL REFUGIO GONZÁLEZ**

VOBO: **ARQ. SALVADOR SILVA**

FECHA: **14/04/2023**

PLANO: **DUCTO Y UNIDAD HIDRÁULICA**

CLAVE: **A-6**

PUERTA EXTERIOR

El elevador cuenta con una puerta que viaja junta con este.

Por tal situación se recomienda la colocación de una protección en cada una de las estaciones.

Tomar en cuenta que se tendrá que respetar las dimensiones de la puerta del elevador.

PRECAUCIONES

No operar el elevador cuando exista fuga de fluido hidráulico.

Respetar las indicaciones sin sobrepasar su capacidad de peso 500kg.

No operar el equipo, sin antes haber sido entregado por un personal asignado de la empresa Tecnorampa.

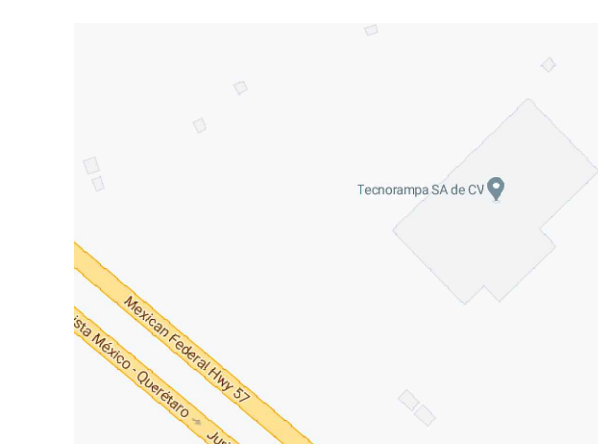
No utilizar el elevador en casos de incendio.

No operar el elevador en caso de que los cables de acero se encuentren deshilados.

REQUISITOS DE INSTALACION

- 1.- El foso estará en óptimas condiciones
 - a) No encharcamientos
 - b) No objetos ni materiales dentro
 - c) Acceso libre al area de instalación
- 2.- Se necesita energía a 220V, para conectar una maquina de soldar a 2 fases, capacidad de consumo de 60 Amp
*En dado caso de no contar con la alimentación, contacte a su vendedor para dar solución.
- 3.- La obra civil (foso y refuerzos) debera estar lista en la fecha programada de su instalación.
- 4.- Considerar el espacio de accesos y vanos en sitio para el acceso del equipo al lugar de su instalación

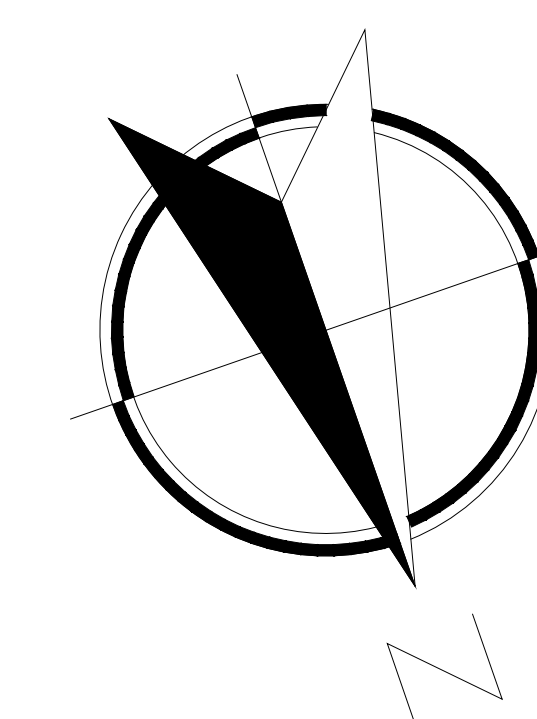
CROQUIS DE LOCALIZACIÓN:



UBICACION

Carretera Federal México-Querétaro

ORIENTACION:



NOTAS GENERALES

TABLA DE MODIFICACIONES:

NO.	DESCRIPCIÓN	FECHA
0	LIBERACIÓN DE GUÍA MECÁNICA	14/04/2023

EMPRESA: **TecnoRampa**
SOLUCIONES EN ESTACIONAMIENTO Y MOVILIDAD

RAZÓN SOCIAL: MARIA DEL REFUGIO GONZÁLEZ

VOBO: ARQ. SALVADOR SILVA
FECHA: 14/04/2023
ELEVADOR: DISC MEDIA

PLANO: COMPLEMENTOS
CLAVE: A-7