



DIRECCION:
AUTOPISTA
MEXICO-QUERETARO
KM 175+494 COLONIA
EL SAUZ BAJO

TEL: 01 427 272 40 41

DESCRIPCION DEL EQUIPO:

ELEVADOR DISCA - SEMICOMPLETA

CARGA 500 KG

RECORRIDO: 3.75 M

UNIDAD HIDRAULICA: 2 HP

ESTACIONES: 2

VENDEDOR: ARQ. ANTONIO BENITEZ CRUZ

**RAZON SOCIAL: SEMIFLEJADORAS IND S.A.
DE C.V.**

NO. DE CLIENTE: 29336-22065

FECHA: 09/05/2023

FIRMA DE CONFORMIDAD DEL CLIENTE:

CONDICIONES DE ENVIO DEL EQUIPO

CABINA: ARMADA

COLUMNAS: ENTERAS

DIMENSIONES DE VANO:

COLOR DEL EQUIPO

CABINA: SILVER METALLIC

**ACABADO: CRISTAL CLARO, CRISTAL
ESMERILADO**

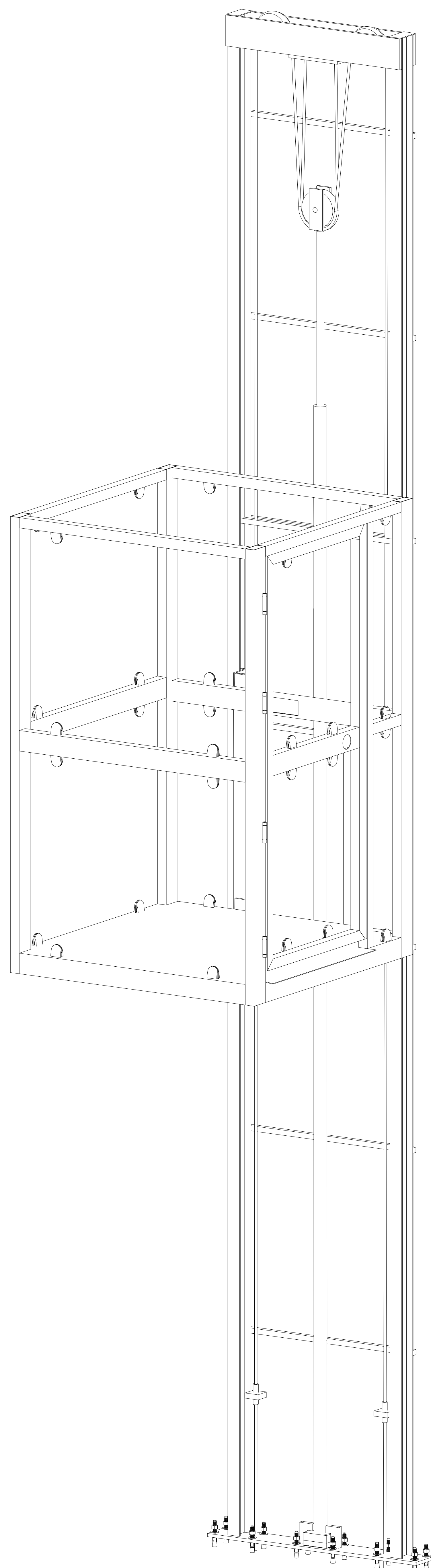
TIPO DE ALIMENTACION

MONOFÁSICA 110 VAC

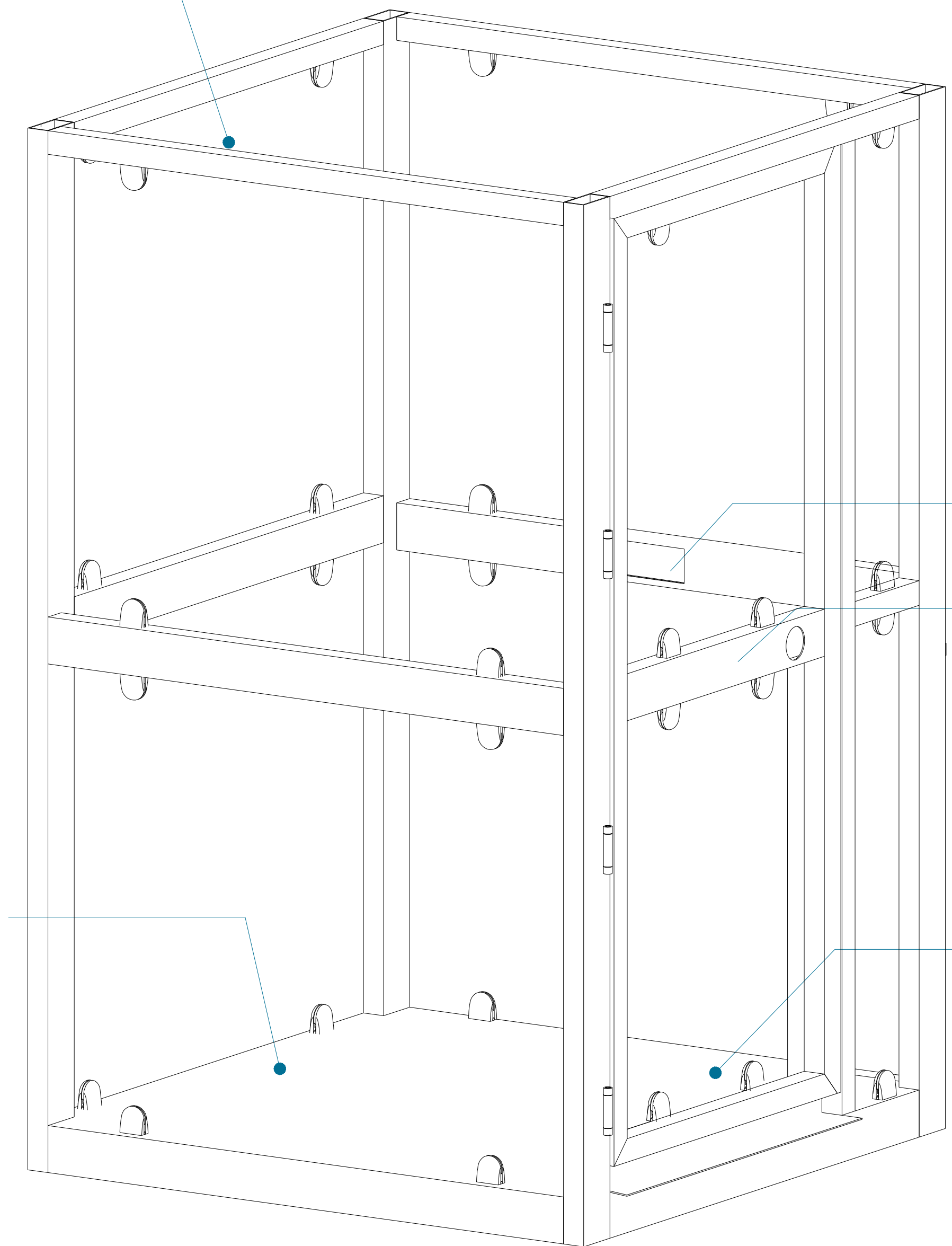
TUBERIA: GRUESA

COMPLEMENTOS

- CASA HABITADA
- INE, IMSS
- 08:00 A.M. A 06:00 P.M.
- DIMENSIONES DEL MOTOR: 70 X 20 X23 CM.
- DIMENSIONES DEL TABLERO: 50X40X20 CM.
- LLEVAR EQUIPO PARA PROTEGER ACABADOS



CLIP PARA SUJECION DE CRISTAL



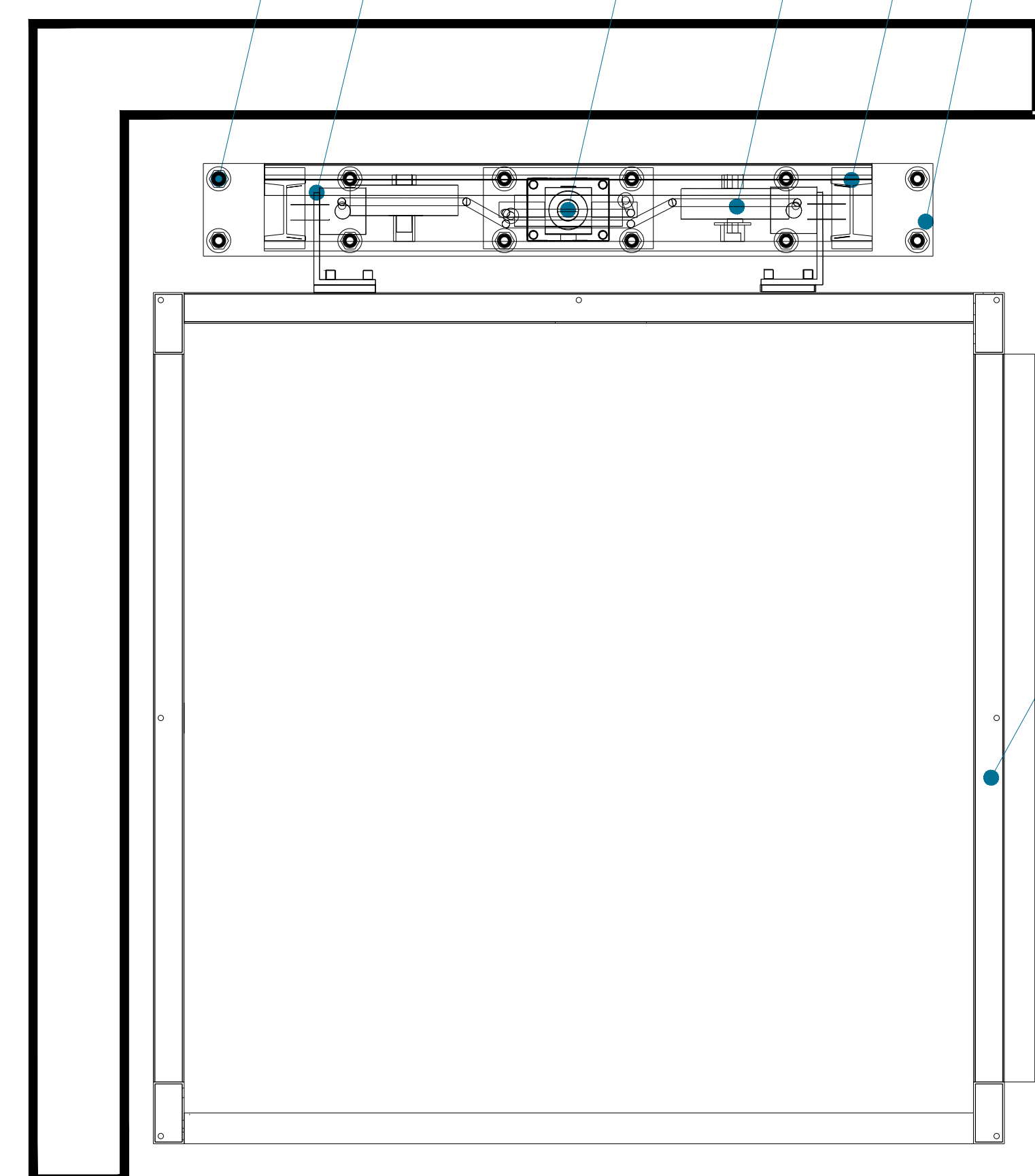
PISO DE LAMINA ANTIDERRAPANTE

CABINA (VISTA EN ISOMETRICO)

BOTONERA DENTRO DE CABINA
PUERTA DE CABINA

CABINA

TAQUETE EXPANSIVO
CARROS
CILINDRO
POLEAS
IPR
PLACA BASE



CABINA (VISTA EN PLANTA)

ESTRUCTURA DE EQUIPO

PUENTE

POLEAS

CABLES

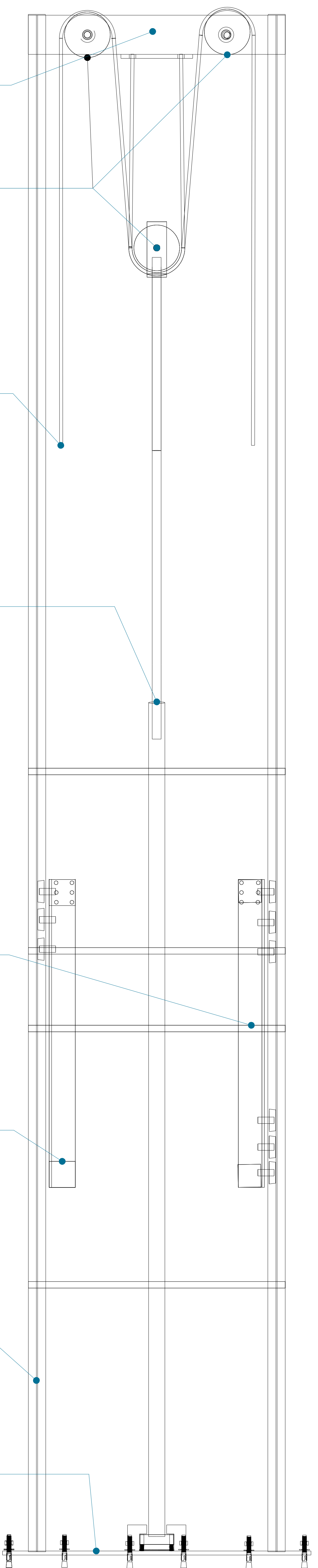
CILINDRO

CARRO IZQUIERDO

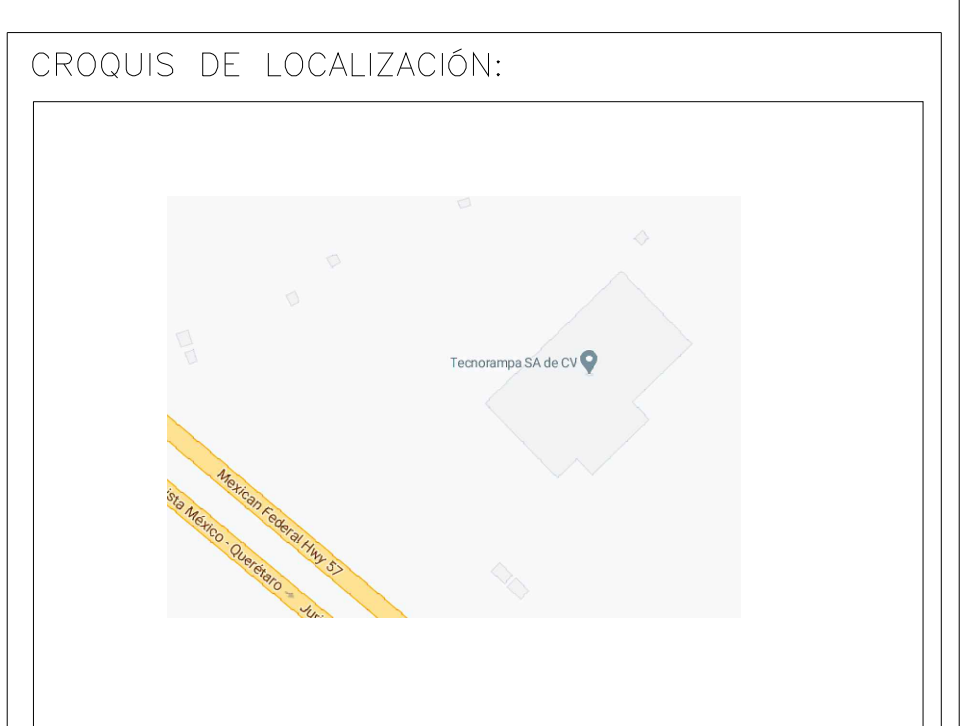
CARRO DERECHO

IPS TIPO AMERICANO

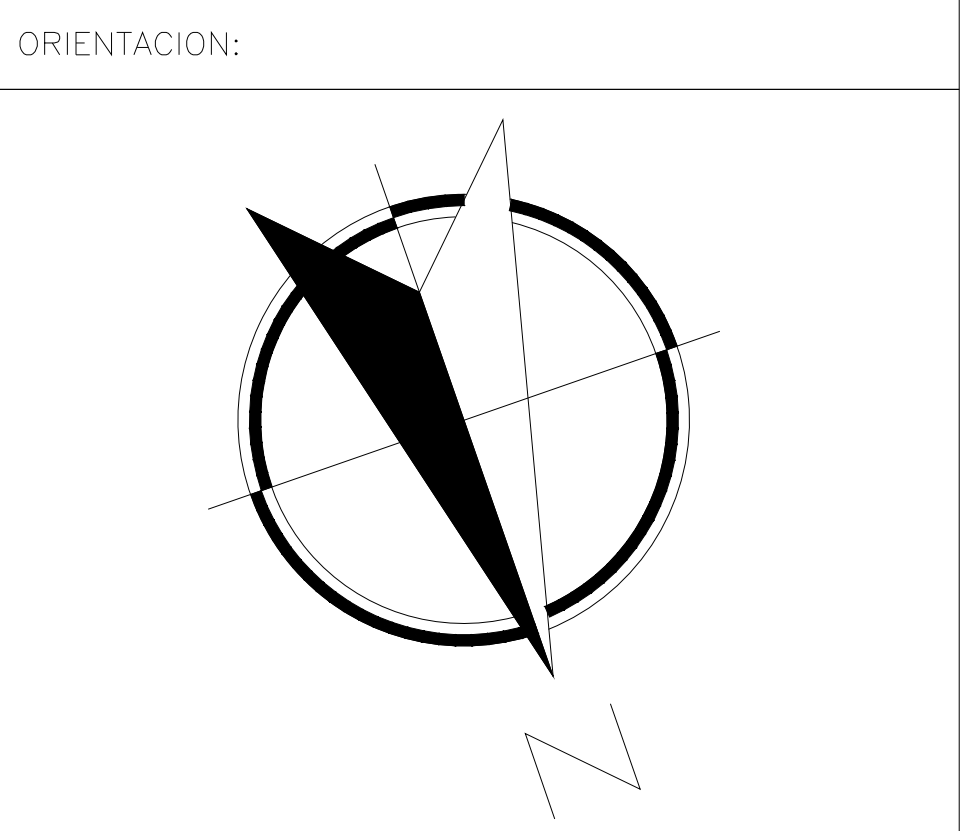
PLACA BASE



MECANISMO (VISTA FRONTAL)



UBICACION
Carretera Federal México-Querétaro



NOTAS GENERALES

TABLA DE MODIFICACIONES:

NO.	DESCRIPCION	FECHA
0	LIBERACION DE GUIA MECANICA	09/05/2023
1	AJUSTE EN REFUERZOS	10/05/2023

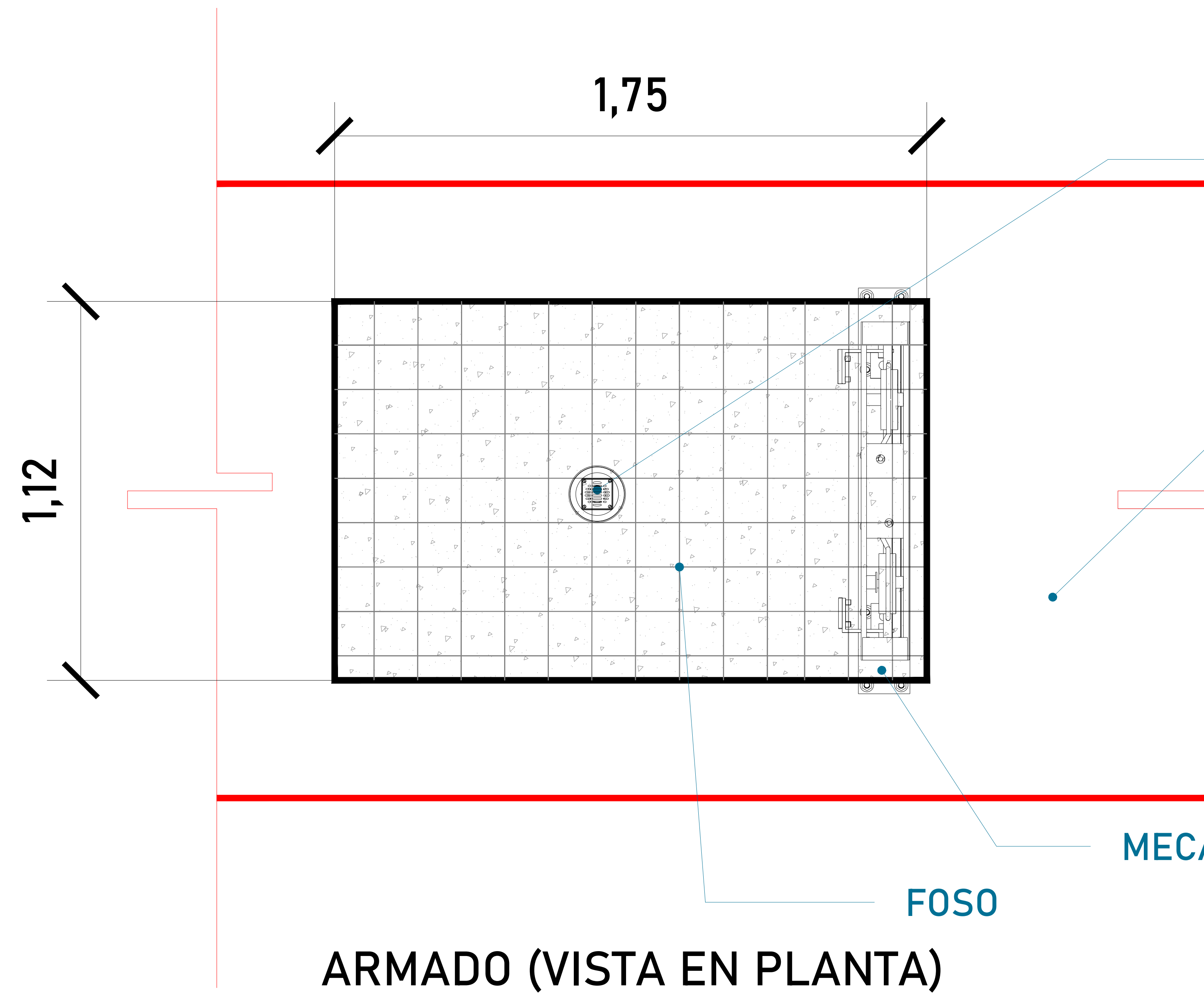
EMPRESA: **TecnoRampa**

RAZÓN SOCIAL: SEMI FLEJADORAS IND S.A. DE C.V.

VENDEDOR: ARO. ANTONIO BENITEZ C.

FECHA: 08/05/2023 ELEVADOR: DISCSEM

PLANO: DESCRIPCION DE PARTES CLAVE: A-1

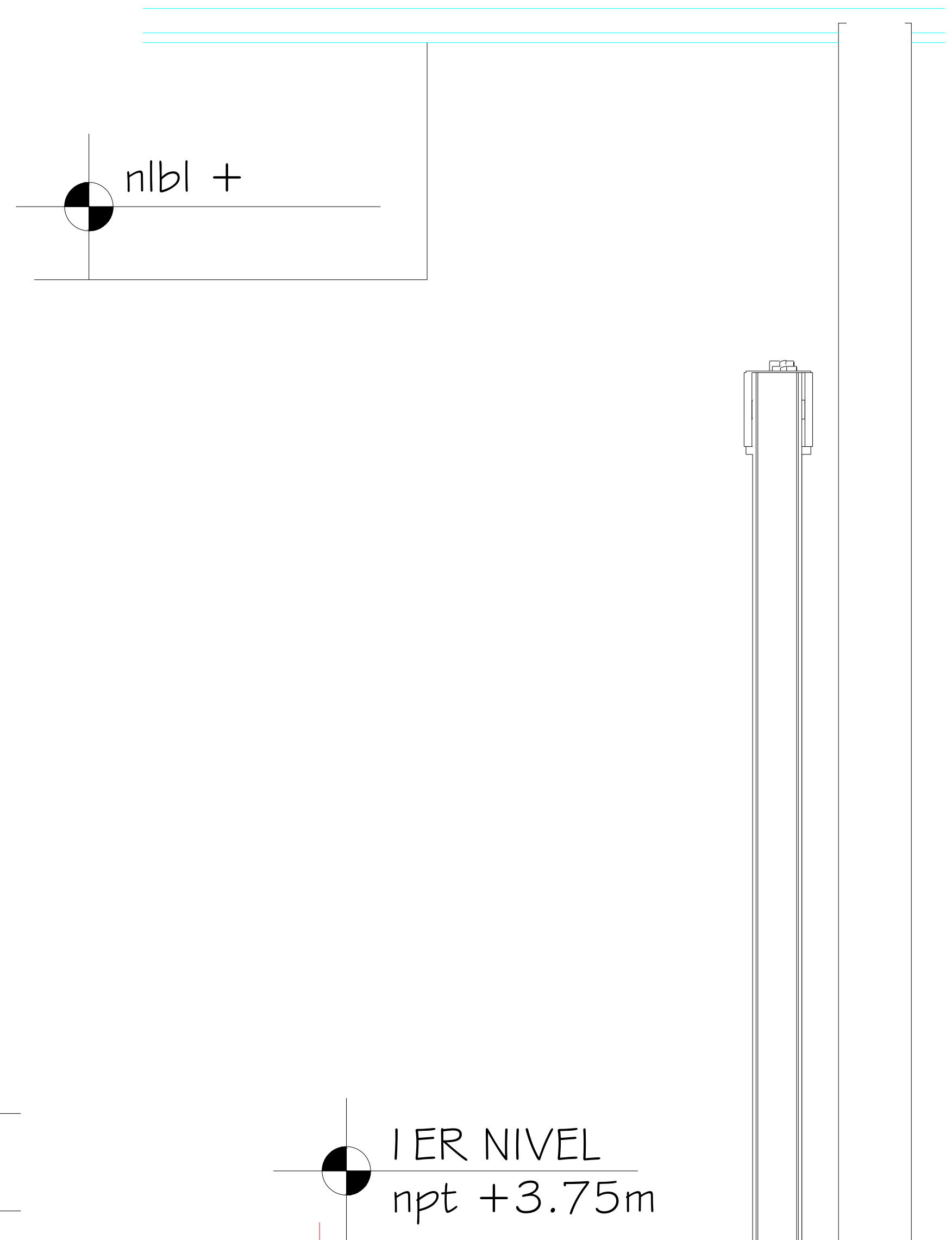


Firme de concreto armado con una resistencia de $F'_{C} = 250 \text{ kg/cm}^2$.
 Por motivos de seguridad ante posibles acumulaciones de agua se recomienda la instalación de una salida de drenaje (coladera)

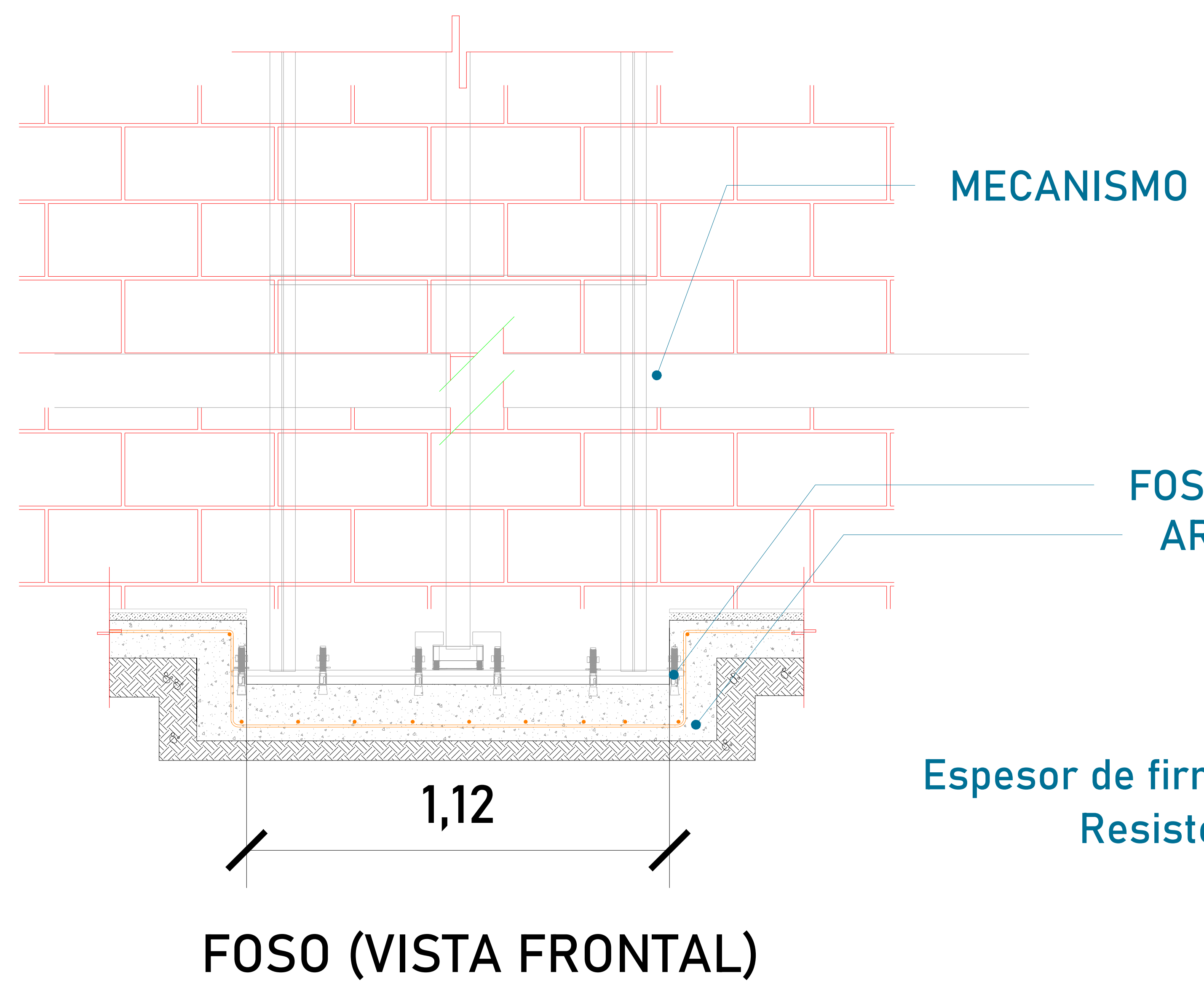
VANO PARA MOTOR Y TABLERO

ALTURA DE COLUMNAS

Foso	0.20m
Recorrido	3.75m
Sobre paso	1.80m
Total	5.75m

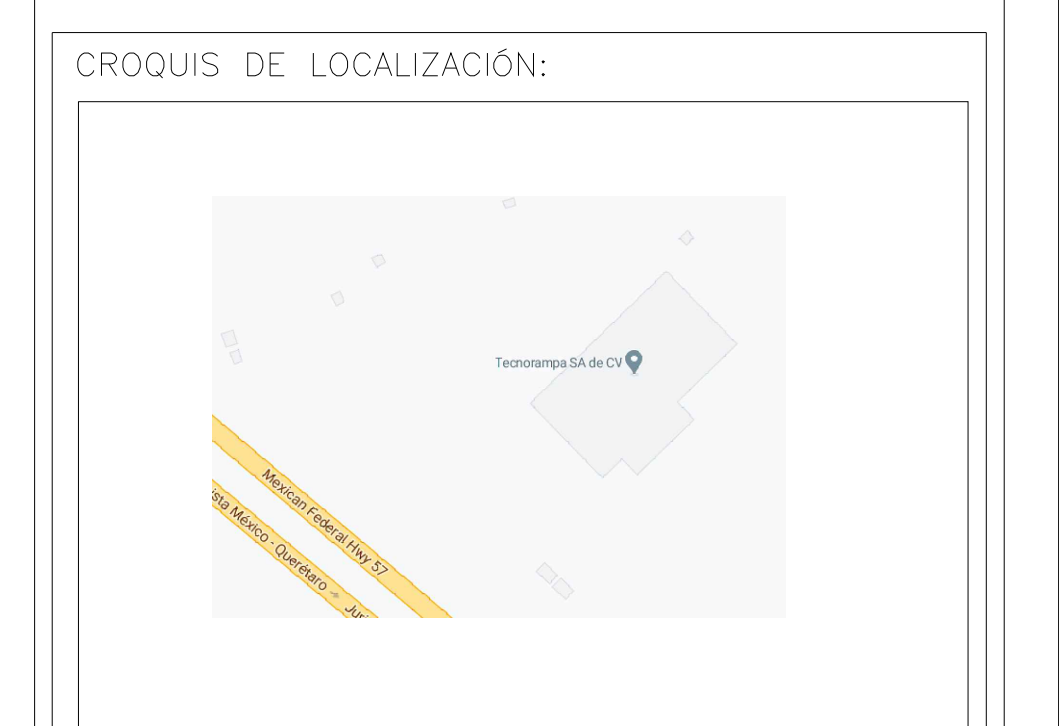
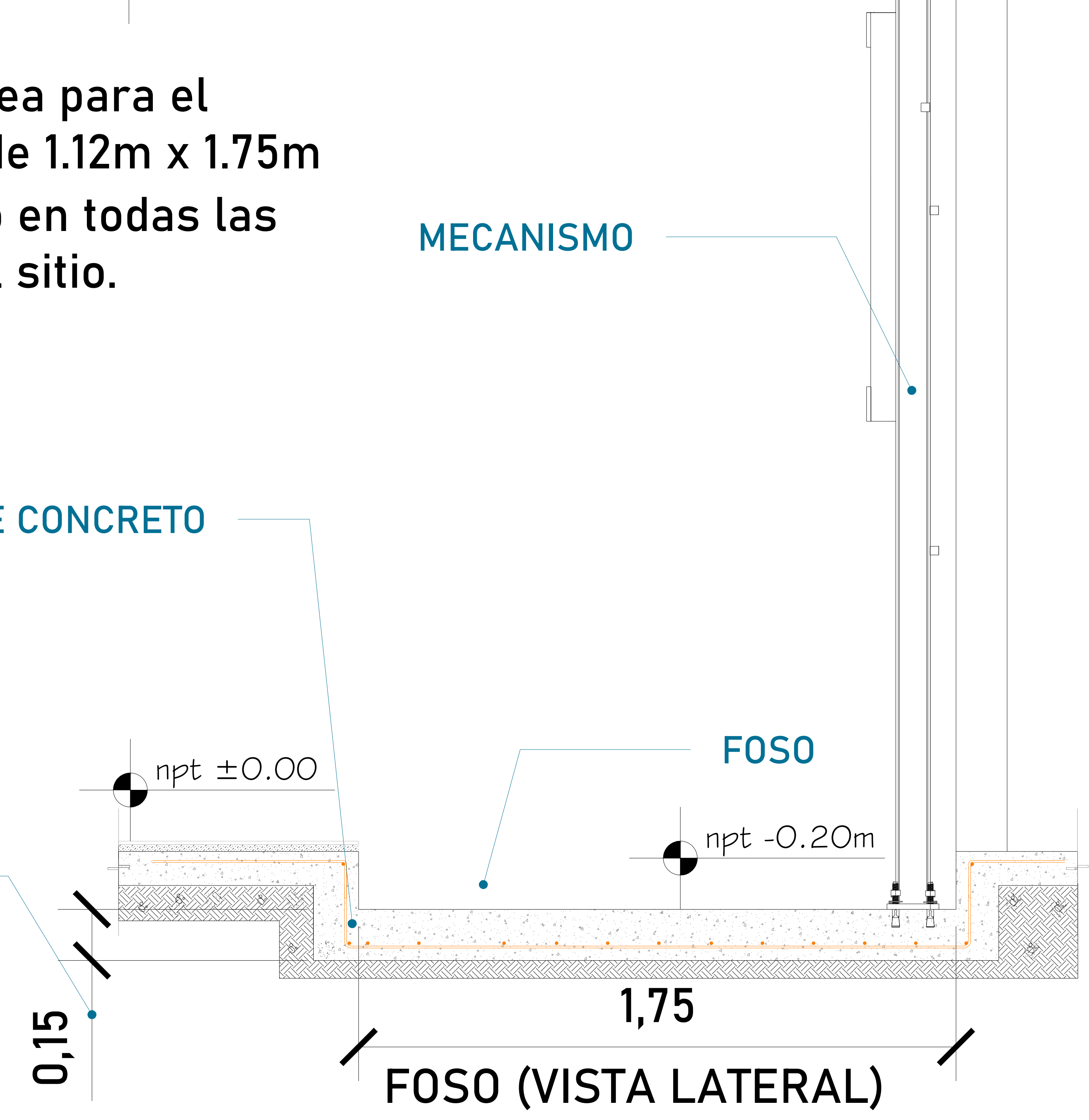


Las dimensiones del área para el elevador en este caso de 1.12m x 1.75m deberá de ser el mismo en todas las estaciones que tenga el sitio.



Espesor de firme de concreto armado.
 Resistencia de $F'_{C} = 250 \text{ kg/cm}^2$

ARMADO DE CONCRETO



UBICACION
 Carretera Federal México-Querétaro



NOTAS GENERALES

TABLA DE MODIFICACIONES:

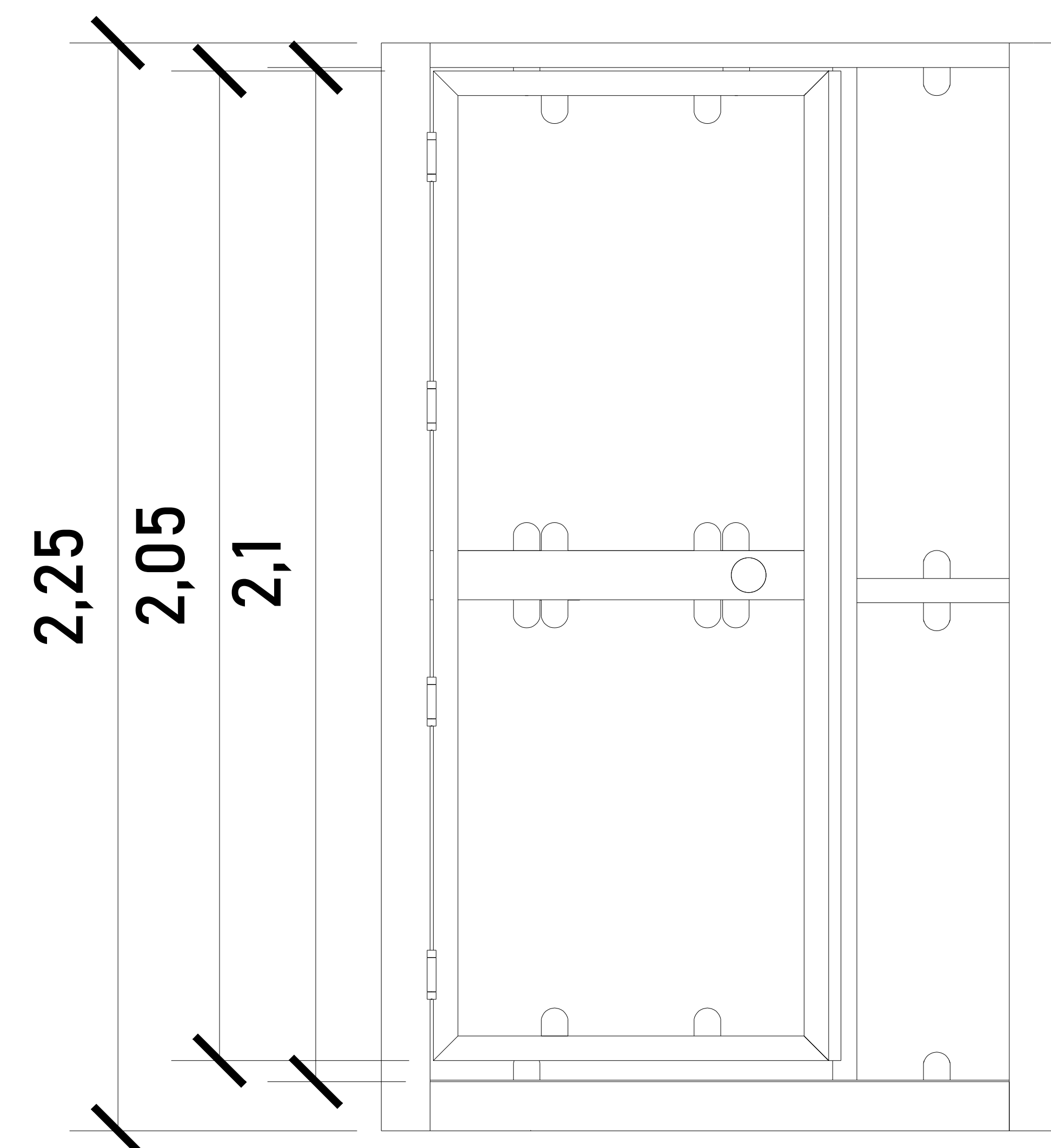
NO.	DESCRIPCION	FECHA
0	LIBERACION DE GUIA MECANICA	09/05/2023
1	AJUSTE EN REFUERZOS	10/05/2023

EMPRESA: **TecnoRampa**
INGENIERIA DE PROYECTOS Y OBRAS

RAZÓN SOCIAL: SEMI FLEJADORAS IND S.A. DE C.V.

VOBO: VENDEDOR: ARO, ANTONIO BENITEZ G.
 FECHA: 08/05/2023 ELEVADOR: DISC SEMI

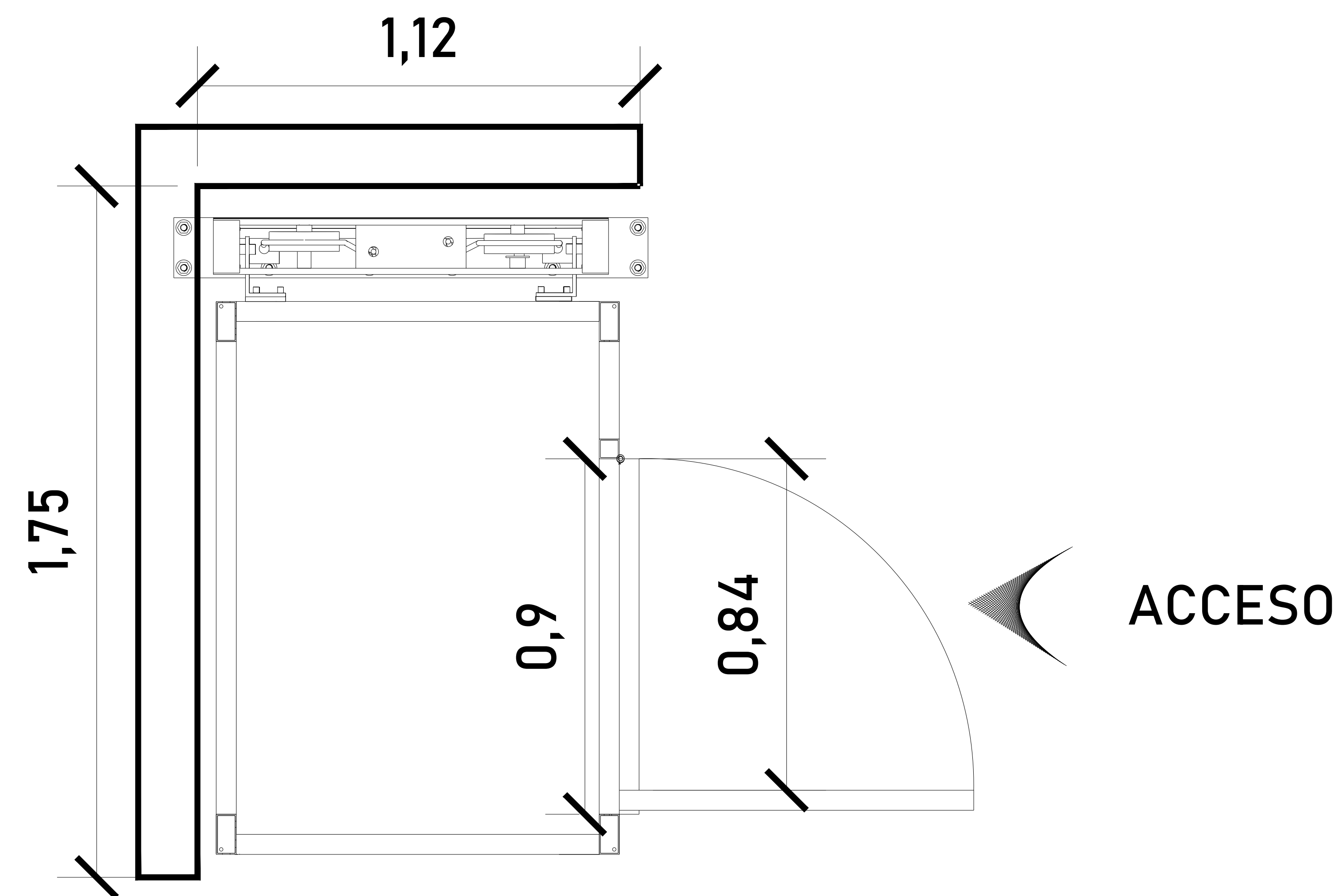
PLANO: HUECO PARA EL ELEVADOR CLAVE: A-2



CABINA (VISTA EN LATERAL)

ALTURAS DEL EQUIPO:

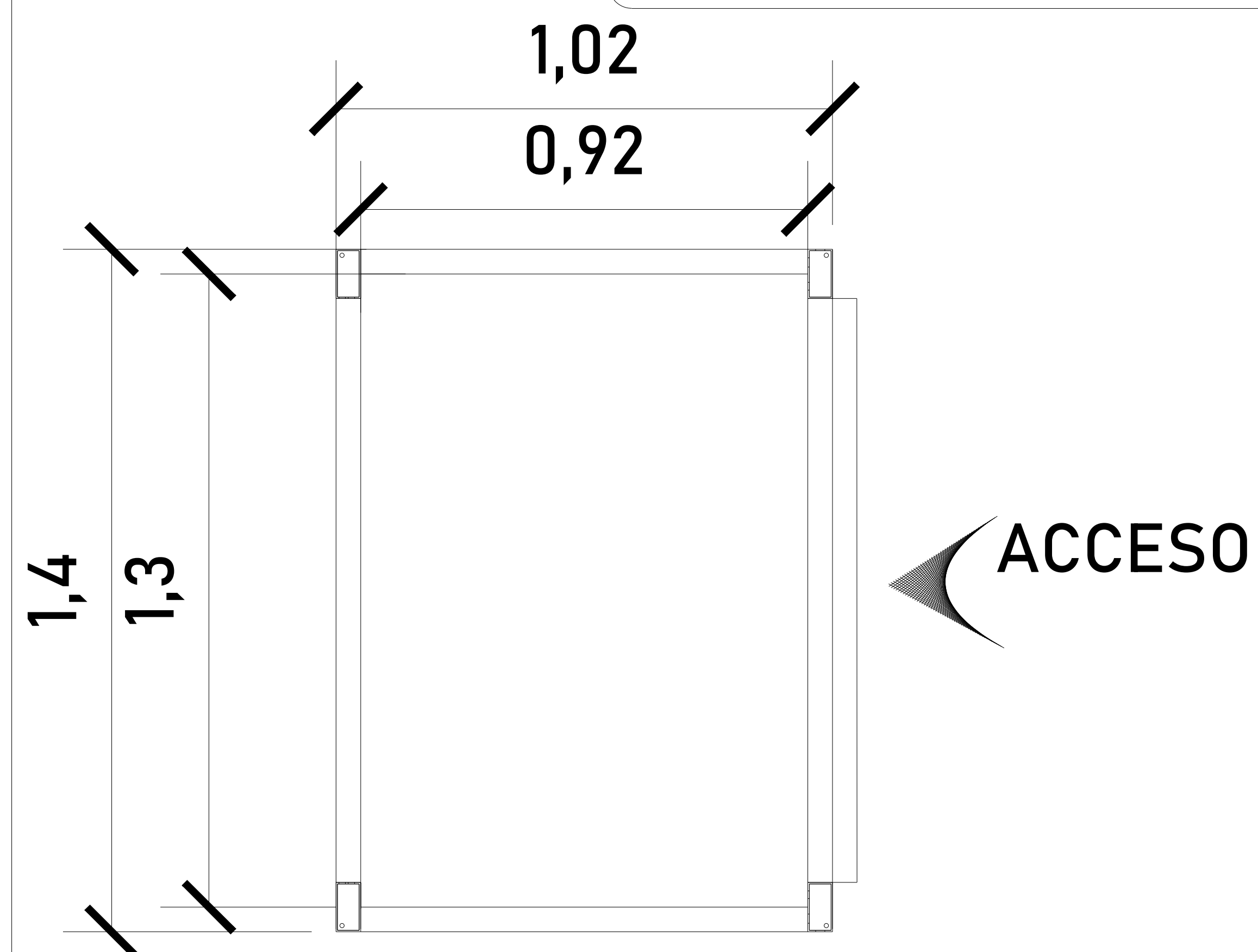
ALTURA CABINA	2.25 M
ALTURA DE PUERTA	2.05 M
ALTURA INT. DE CABINA	2.10 M



ACCESO Y ABATIMIENTO

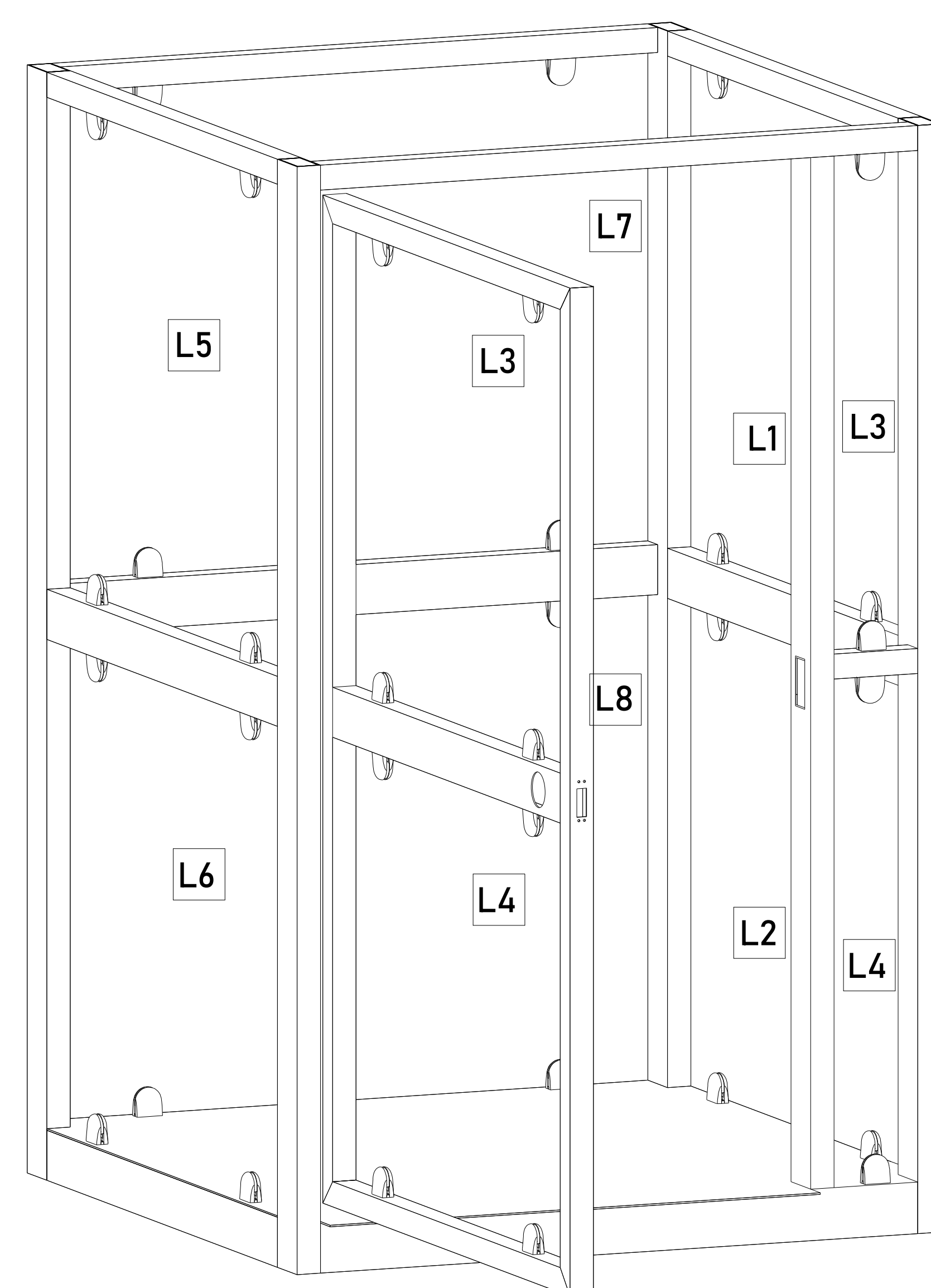
DIMENSIONES DE ACCESO

DIMENSIÓN DE PUERTA	1.20 M
DIMENSIÓN DE ACCESO LIBRE	1.14 M



CABINA (VISTA EN PLANTA)

Para el acceso se tiene una pestaña de 5cm, por lo tanto se pide que el área del elevador este nivelado y a plomo en cada una de sus estaciones.

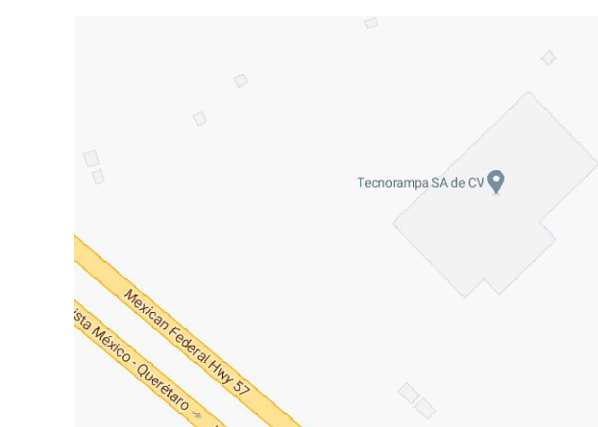


ACABADOS

ACABADOS DEL EQUIPO:

L1	CRISTAL ESMERILADO
L2	CRISTAL ESMERILADO
L3	CRISTAL CLARO
L4	CRISTAL CLARO
L5	CRISTAL ESMERILADO
L6	CRISTAL ESMERILADO
L7	CRISTAL ESMERILADO
L8	CRISTAL ESMERILADO

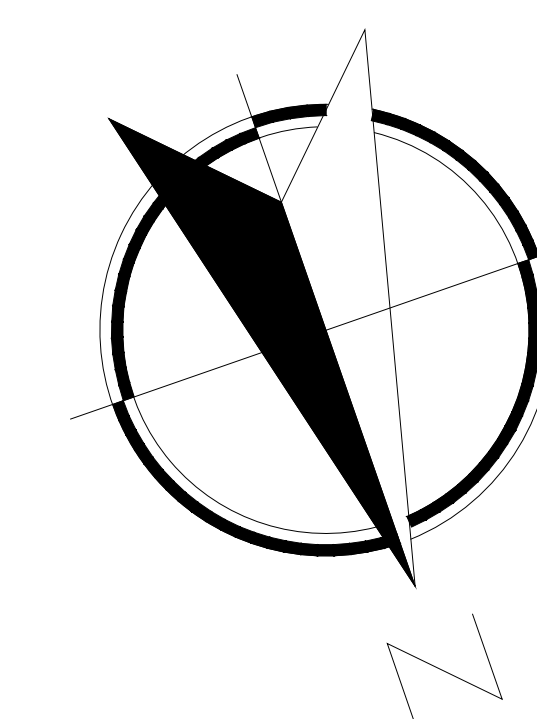
CROQUIS DE LOCALIZACIÓN:



UBICACION

Carretera Federal México-Querétaro

ORIENTACION:



NOTAS GENERALES

TABLA DE MODIFICACIONES:

NO.	DESCRIPCIÓN	FECHA
0	LIBERACION DE GUIA MECANICA	09/05/2023
1	AJUSTE EN REFUERZOS	10/05/2023

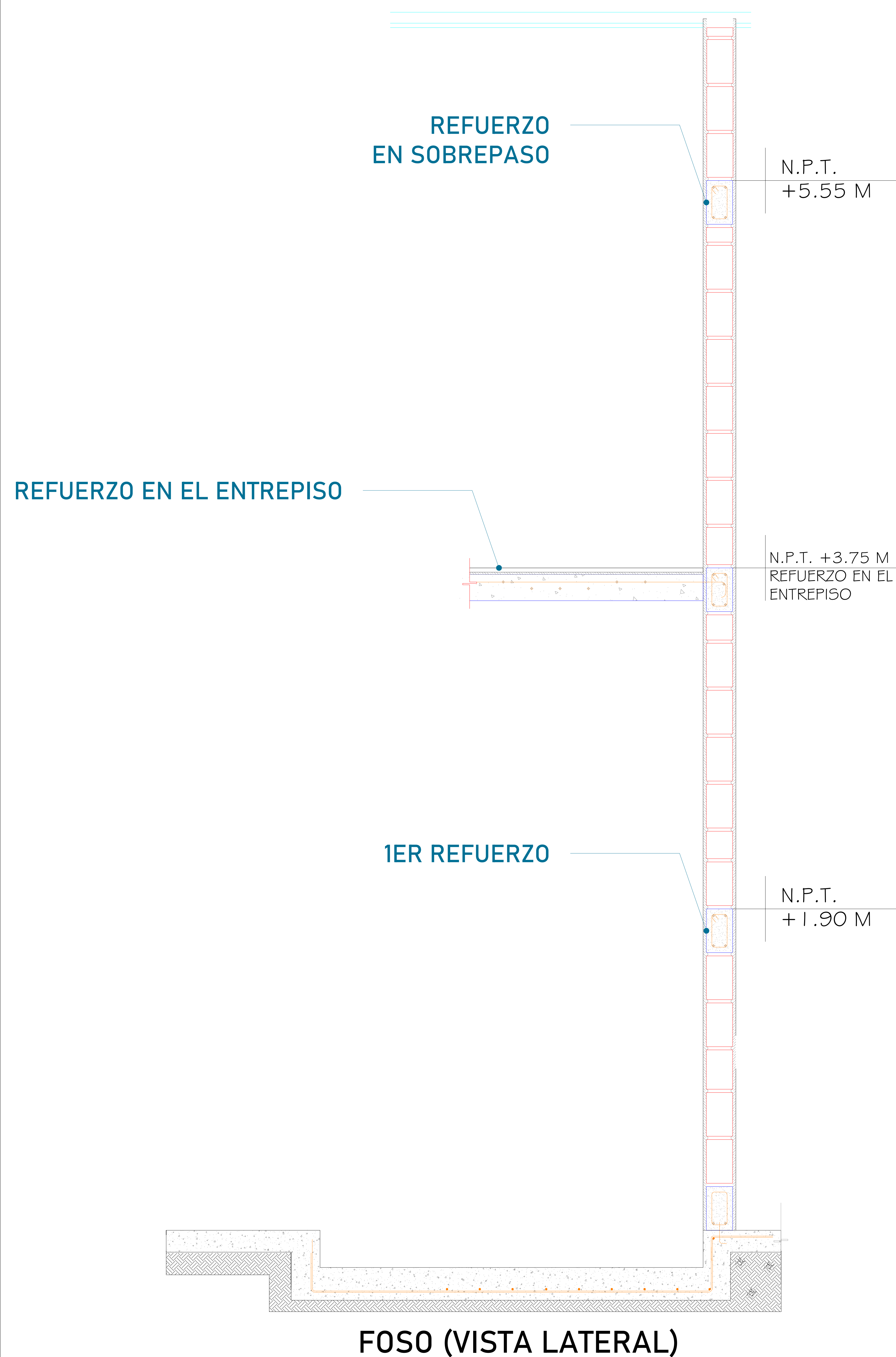
EMPRESA: **TecnoRampa**
SOLUCIONES EN MOVILIDAD Y ACCESIBILIDAD

RAZÓN SOCIAL: SEMI FLEJADORAS IND S.A. DE C.V.

VENDEDOR: ARG. ANTONIO BENTEZ C.

FECHA: 08/05/2023 EL ELEVADOR: DISC-SEMI

PLANO: DIMENSIONES DE EQUIPO CLAVE: A-3

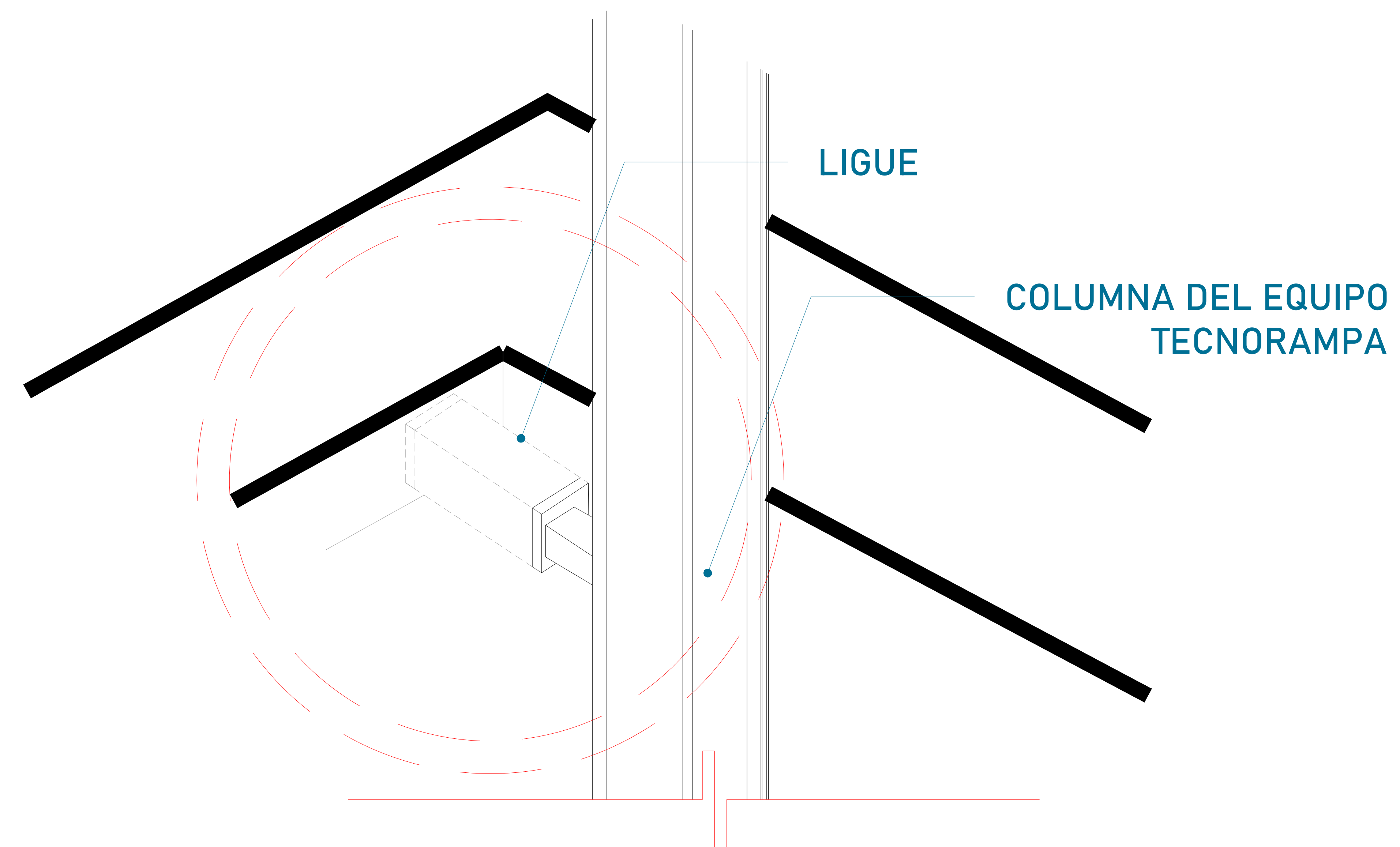


Para la estabilidad del equipo Tecnorampa debera ser anclado aun cierto numero de refuerzos estos serán de acuerdo al recorrido del equipo y a los distintos niveles que se tengan.

Para anclar se solicita una cadena de concreto ($f'c=250 \text{ kg/cm}^2$) o una viga de acero, ambas minimo de 15 cm.

En la ultima estación nuestras columnas tienen un sobrepaso de 1.80m por lo tanto se solicita un refuerzo a esa altura.

El área de 1.12m x 1.75m deberá quedar libre para la instalación del equipo.



Las columnas del equipo Tecnorampa se ligan a distintas alturas por eso se solicitan los refuerzos, estos son puestos por el cliente.



UBICACION:
Carretera Federal México-Querétaro



NOTAS GENERALES

TABLA DE MODIFICACIONES:

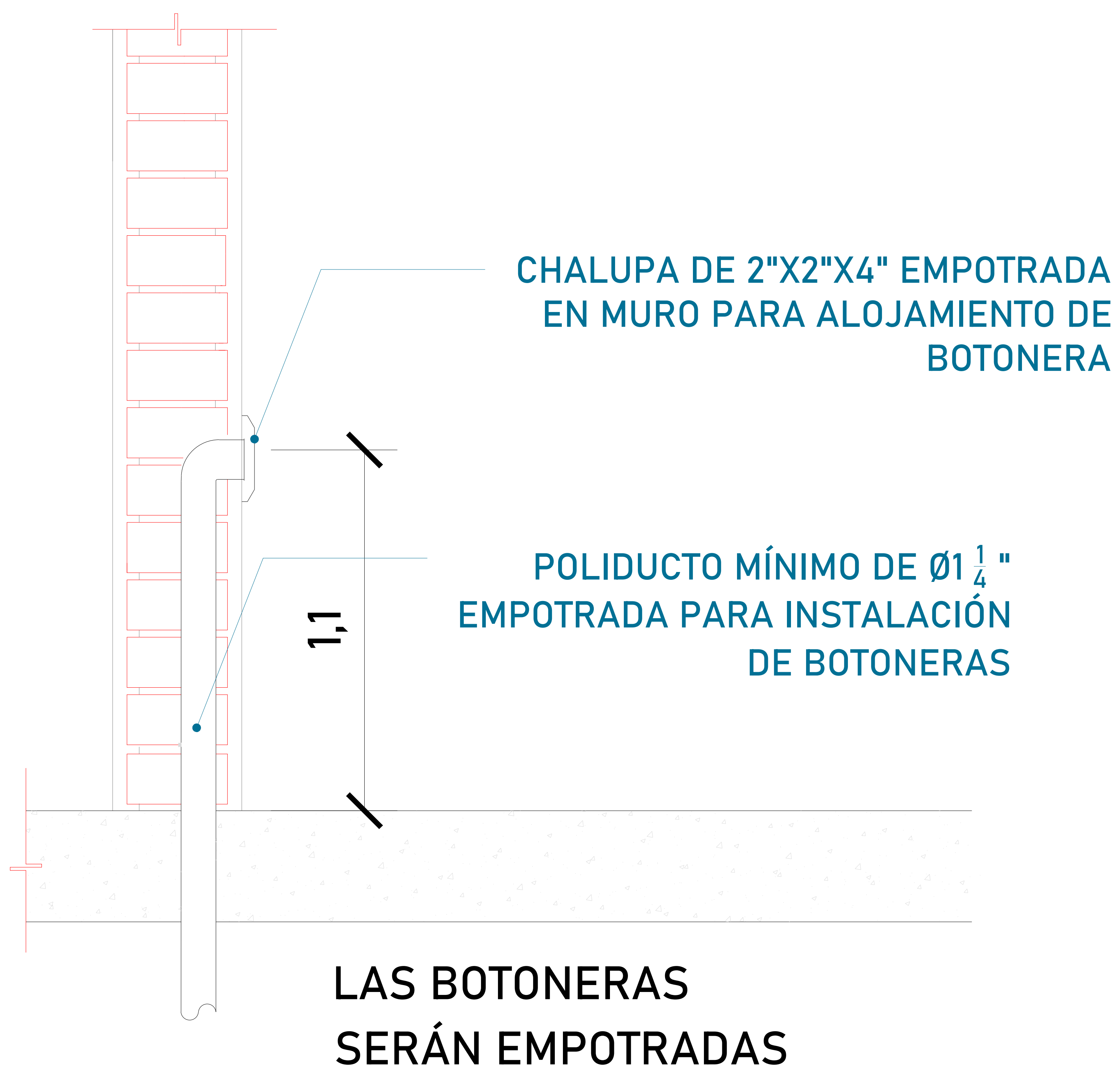
NO.	DESCRIPCIÓN	FECHA
0	LIBERACION DE GUIA MECANICA	09/05/2023
1	AJUSTE EN REFUERZOS	10/05/2023

EMPRESA: **TecnoRampa**
SOLUCIONES EN MOVILIDAD Y ACCESIBILIDAD

RAZÓN SOCIAL: SEMI FLEJADORAS IND S.A. DE C.V.

VOBO: VENDEDOR: ARG. ANTONIO BENITEZ C.
FECHA: 09/05/2023 TELEFONADOR: PISC. SEM

PLANO: ANCLAJE DEL ELEVADOR CLAVE: A-4



Para que las botoneras queden empotradas se solicita al cliente tener un poliducto de $\varnothing 1 \frac{1}{4}$ " por donde se quiere tener las botoneras de llamado del equipo Tecnorampa. Esta canalización rematan a la caja de control electrico (espacio designado para el motor del elevador)

- DIMENSIONES DEL MOTOR: 70 X 20 X23 CM.
- DIMENSIONES DEL TABLERO: 50X40X20 CM.

*Al hacer caso omiso de las indicaciones ya dictadas y tenga alguna falla el equipo, Tecnorampa no se hará responsable de estas, además de que el año de garantía no tendría cobertura para estos daños.

DESCRIPCIÓN DE UNIDAD HIDRAULICA 2HP	
ALIMENTACION	110 VCA
NUMERO DE FASES	1
AMPERS DE CONSUMO	18.5
WATSS DE CONSUMO	1.5 KW
TIPO DE ACEITE	ISO 68



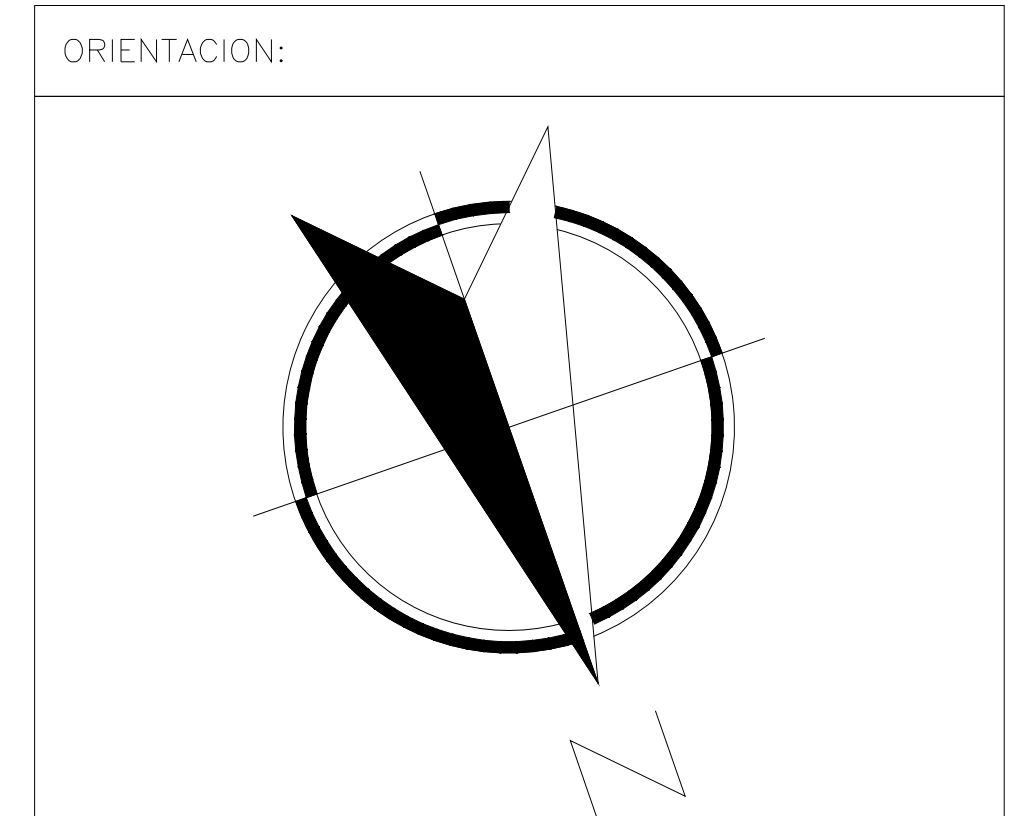
El motor del equipo Tecnorampa, debe estar protegido del polvo y agua o cualquier sustancia que pudiera contaminar el aceite por eso se solicita un nicho de 1.00mx0.65mx2.00m para su resguardo.

El cliente suministra, instala y energiza centro de carga con alimentación monofásica a 110V, con neutro y tierra física, e interruptor termomagnético de 1 x 30 Amp exclusivo para el elevador, al igual que la canalización de botoneras, las cuales rematan a una caja registro, lo anterior y el centro de carga deberán colocarse en el área donde se ubique la unidad hidráulica y control eléctrico proporcionado por TECNORAMPA a no mayor de 5.00m del área del equipo.
Por seguridad no deberá ser manipulado por personal no autorizado

TABLA DE CALIBRES	
CALIBRE	DISTANCIA
8 AWG	0-10M
6 AWG	11-15 M
- (CONTEMPLAR CALCULO)	16- EN ADELANTE



UBICACION
Carretera Federal México-Querétaro



NOTAS GENERALES

TABLA DE MODIFICACIONES:		
NO.	DESCRIPCIÓN	FECHA
0	LIBERACIÓN DE GUIA MECANICA	09/09/2023
1	AJUSTE EN REPUESTOS	10/05/2023

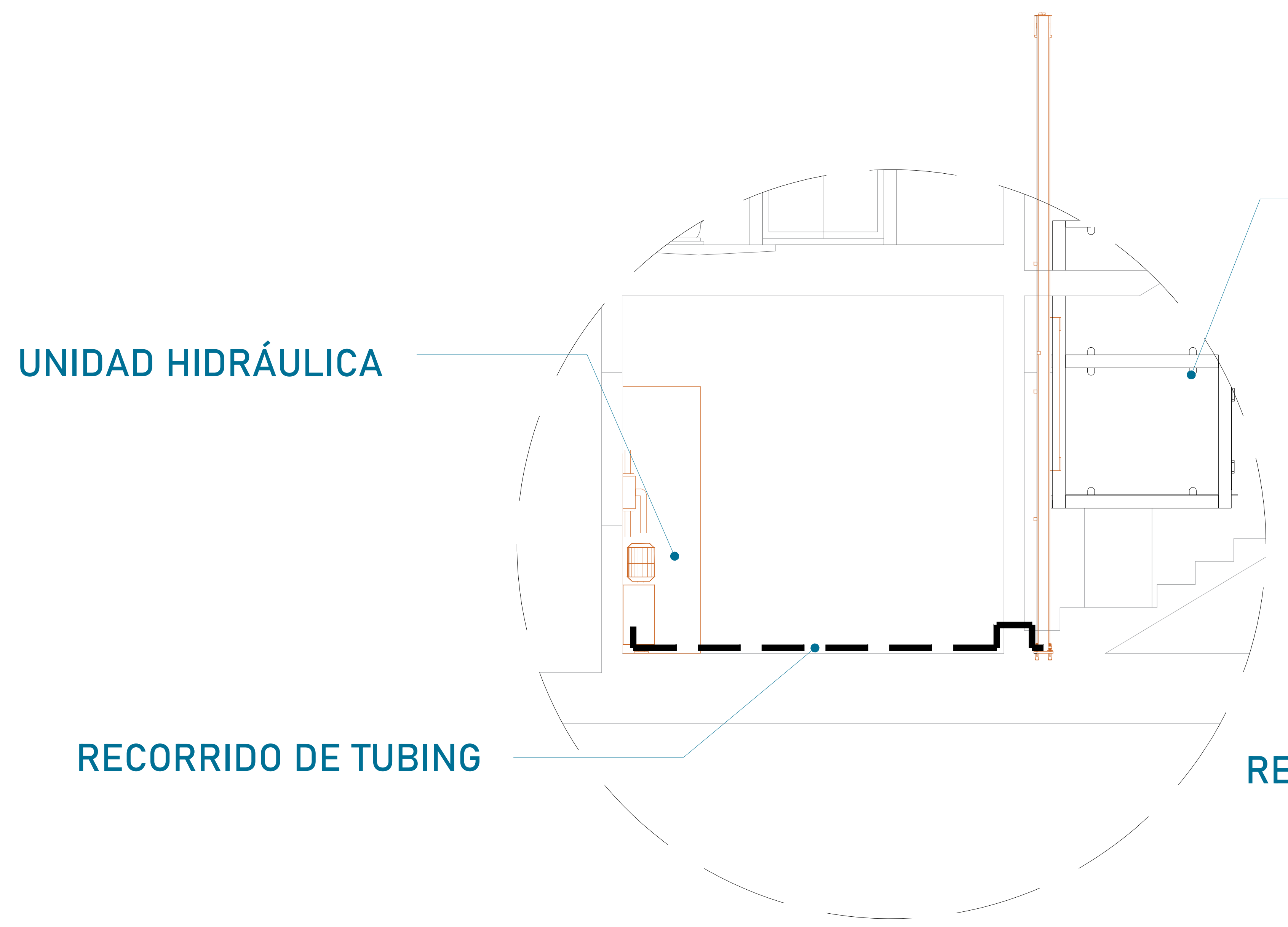
EMPRESA: **TecnoRampa**
SOLUCIONES EN TRANSPORTACIÓN Y MOVILIDAD

RAZÓN SOCIAL: SEMI FLEJADORAS IND S.A. DE C.V.

VOBO: VENDEDOR: ARO, ANTONIO BENITEZ C.

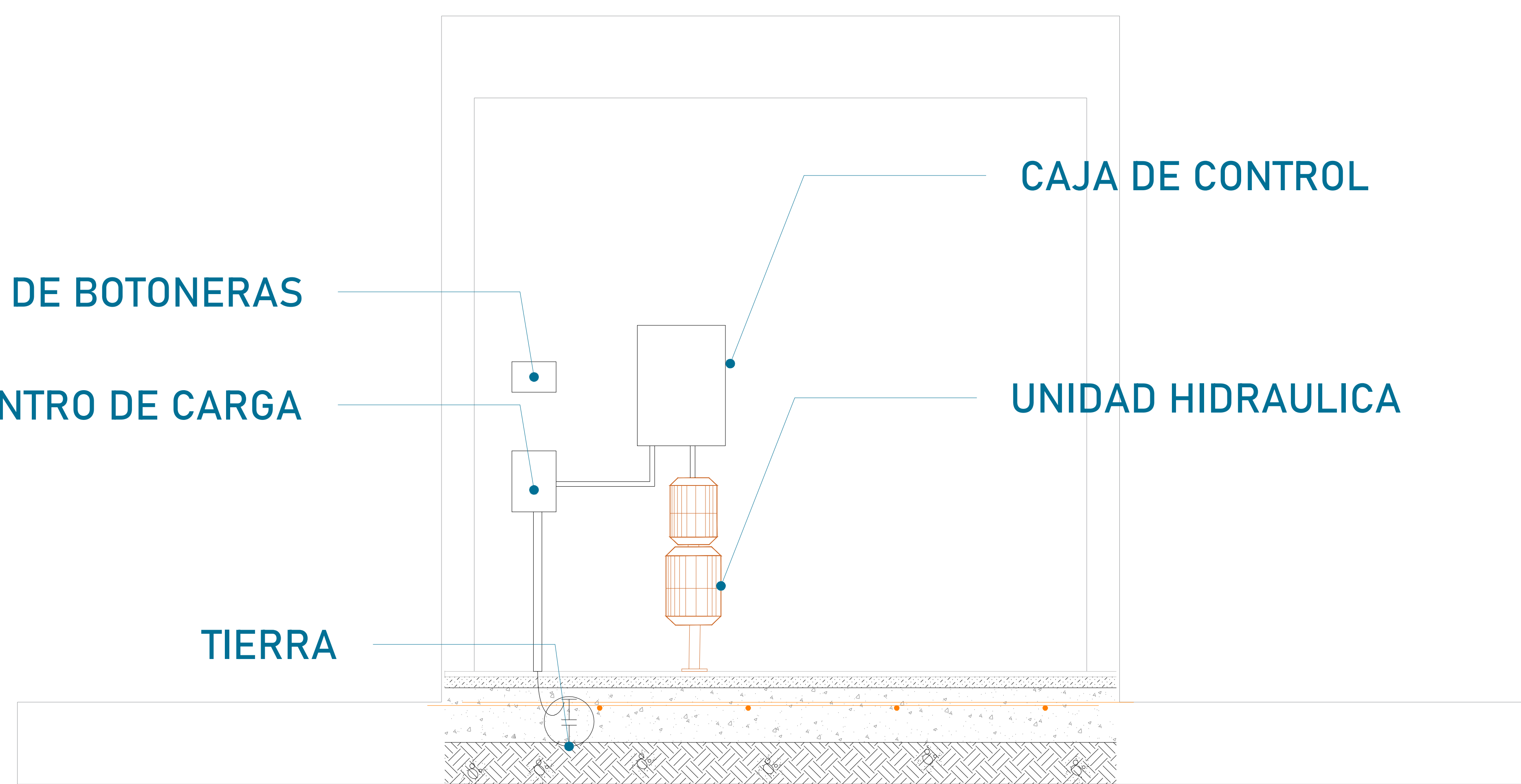
FECHA: 08/05/2023 ELEVADOR: DISC/SEM

PLANO: ALIMENTACIÓN Y BOTONERAS CLAVE: A-5



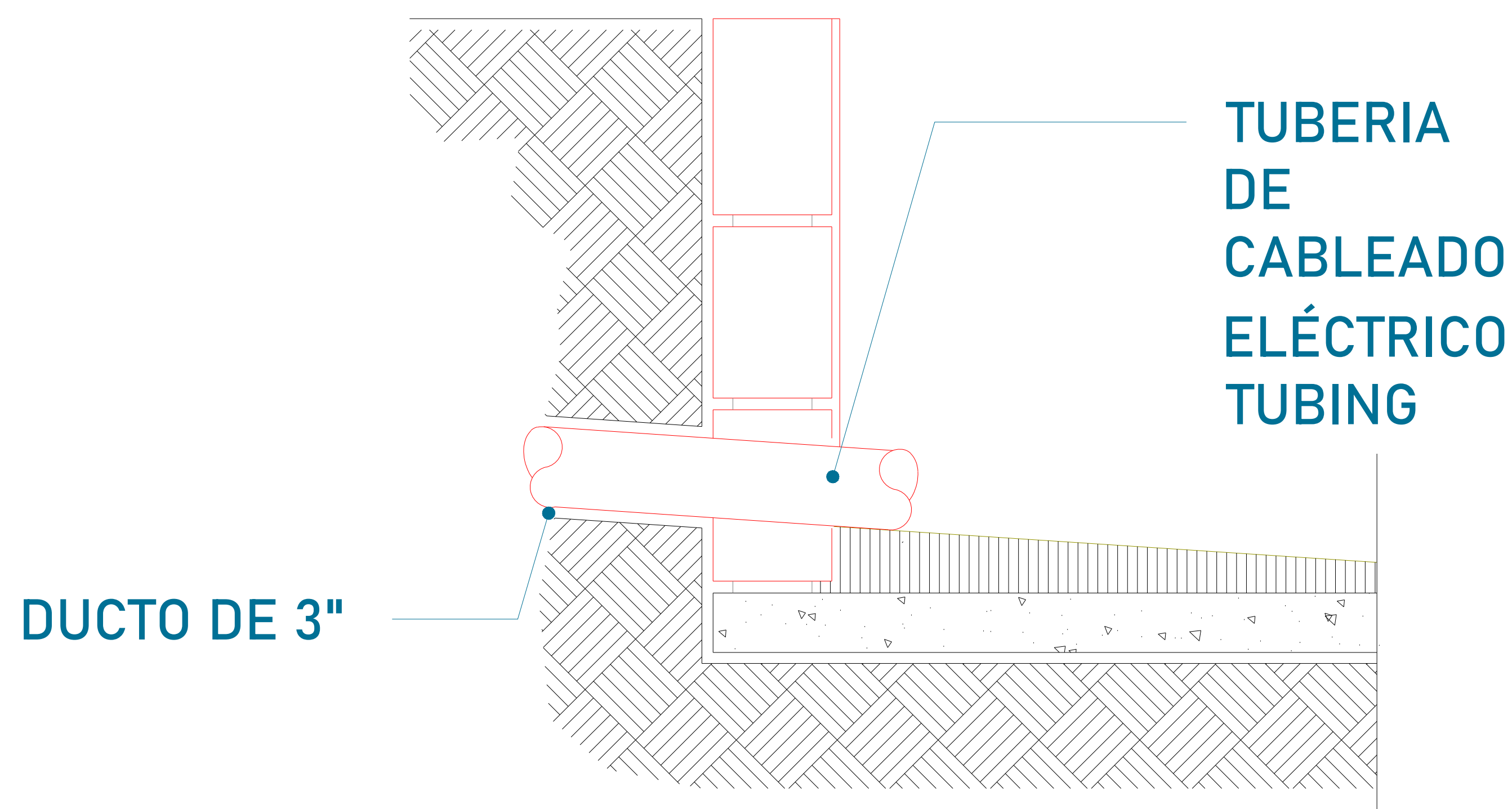
EQUIPO TECNORAMPA

El tubing que es la conexión del mecanismo del elevador a la Unidad Hidráulica, donde pasa el aceite. No tiene que tener una distancia máxima de 5.00m lineales.

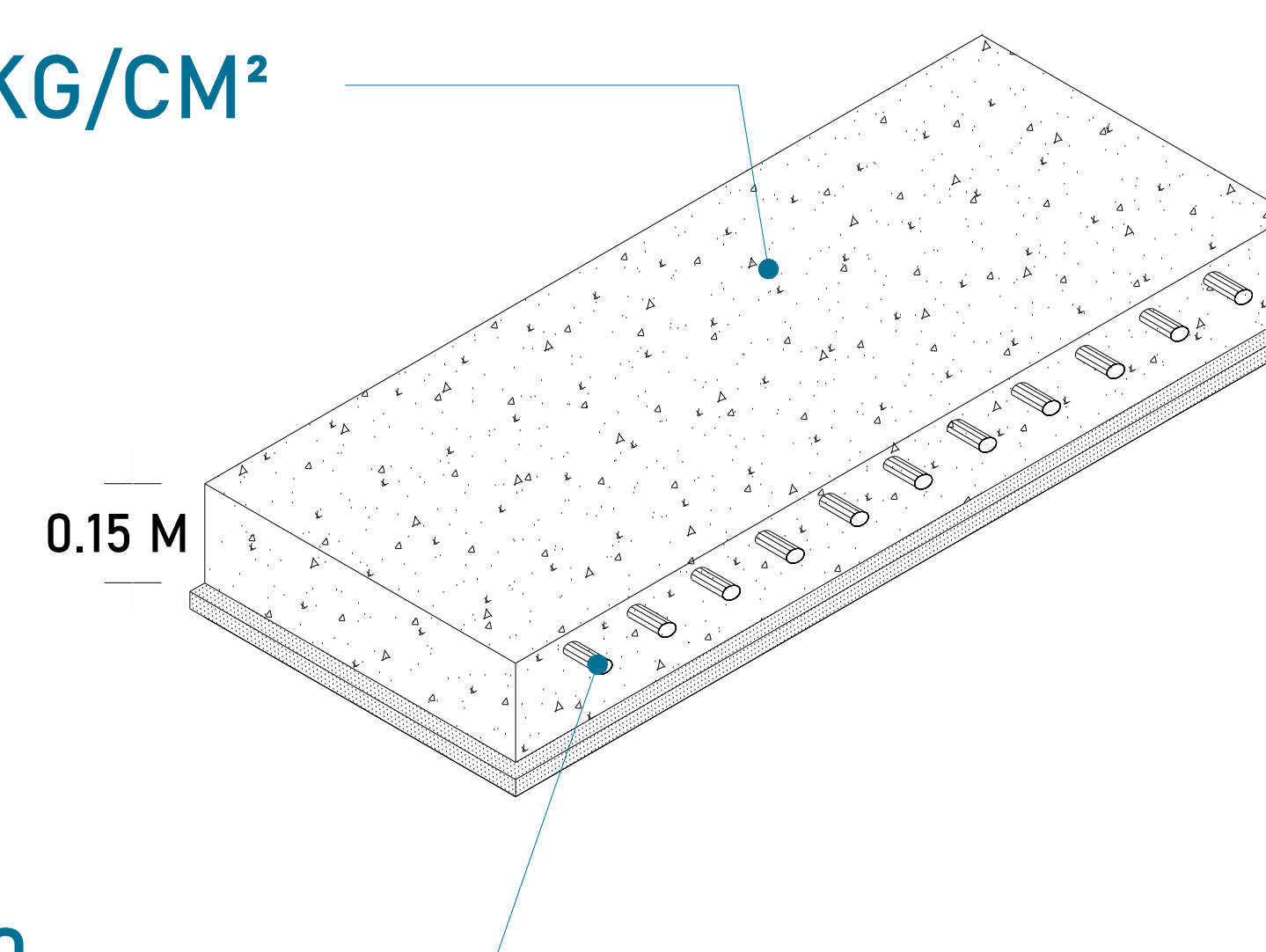


La imagen es solamente ilustrativa.

Para la alimentación del equipo se requiere una Unidad Hidráulica se solicita que este motor este lo mas cerca posible del equipo, por lo tanto se solicita al cliente tener un ducto de 3" para poder pasar ahí el tubing y los cables para la botoneras



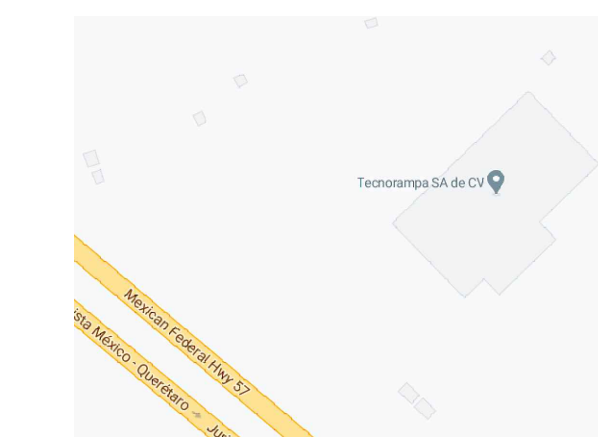
CONCRETO F´C=250 KG/CM²



MALLA ELECTROSOLDADA 6.6.10.10

La Unidad Hidráulica va anclada, por medio de taquetes expansivos punta arpón de $\frac{3}{4}$ " de ancho, por 5" de largo al firme de concreto donde se apoya.

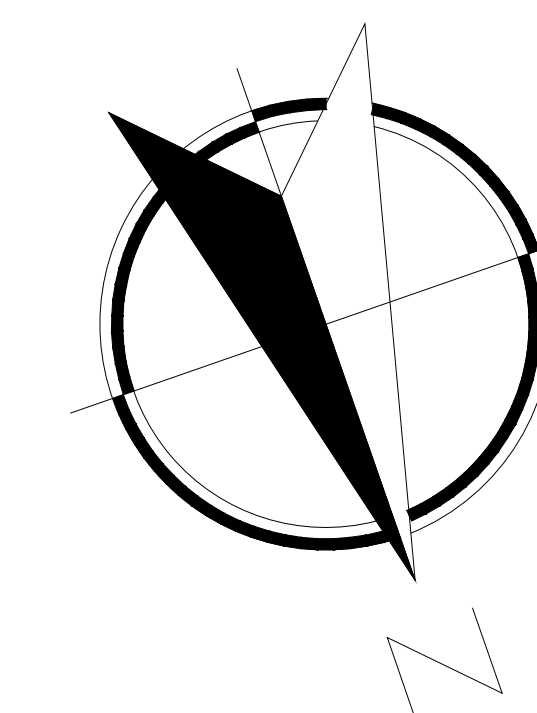
CROQUIS DE LOCALIZACIÓN:



UBICACION

Carretera Federal México-Querétaro

ORIENTACION:



NOTAS GENERALES

TABLA DE MODIFICACIONES:

NO.	DESCRIPCIÓN	FECHA
0	LIBERACION DE GUIA MECANICA	09/05/2023
1	AJUSTE EN REFUERZOS	10/05/2023

EMPRESA: **TecnoRampa**
SOLUCIONES EN ELEVADORES Y ESCALERAS

RAZÓN SOCIAL: SEMI FLEJADORAS IND S.A. DE C.V.

VOBO: VENDEDOR: ARO ANTONIO BENITEZ C.

FECHA: 08/05/2023 ELEVADOR: DISCSEM

PLANO: DUCTO Y UNIDAD HIDRÁULICA CLAVE: A-6

PUERTA EXTERIOR

El elevador cuenta con una puerta que viaja junta con este.
Por tal situación se recomienda la colocación de una protección en cada una de las estaciones.
Tomar en cuenta que se tendrá que respetar las dimensiones de la puerta del elevador.

PRECAUCIONES

No operar el elevador cuando exista fuga de fluido hidráulico.
Respetar las indicaciones sin sobrepasar su capacidad de peso 500kg.
No operar el equipo, sin antes haber sido entregado por un personal asignado de la empresa Tecnorampa.
No utilizar el elevador en casos de incendio.
No operar el elevador en caso de que los cables de acero se encuentren deshilados.

REQUISITOS DE INSTALACION

- 1.- El foso estará en óptimas condiciones
 - a) No encharcamientos
 - b) No objetos ni materiales dentro
 - c) Acceso libre al area de instalación
- 2.- Se necesita energía a 220V, para conectar una maquina de soldar a 2 fases, capacidad de consumo de 60 Amp
*En dado caso de no contar con la alimentación, contacte a su vendedor para dar solución.
- 3.- La obra civil (foso y refuerzos) debera estar lista en la fecha programada de su instalación.
- 4.- Considerar el espacio de accesos y vanos en sitio para el acceso del equipo al lugar de su instalación



UBICACION:
Carretera Federal México-Querétaro



NOTAS GENERALES

TABLA DE MODIFICACIONES:

NO.	DESCRIPCIÓN	FECHA
0	LIBERACIÓN DE GUIA MECANICA	09/05/2023
1	AJUSTE EN REFUERZOS	10/05/2023

EMPRESA: **TecnoRampa**
SOLUCIONES EN ESTACIONAMIENTO Y MOVILIDAD

RAZÓN SOCIAL: SEMI FLEJADORAS IND S.A. DE C.V.

VOBO: VENDEDOR:
ARG. ANTONIO BENITEZ C.

FECHA: 08/05/2023 ELEVADOR: DISC SEMI

PLANO: COMPLEMENTOS CLAVE: **A-7**