



DIRECCION:
AUTOPISTA
MEXICO-QUERETARO
KM 175+494 COLONIA
EL SAUZ BAJO

TEL: 01 427 272 40 41

CONDICIONES DE ENVIO DEL EQUIPO

CABINA: DESARMADA

COLUMNAS: EN 2 PARTES

DIMENSIONES DE VANO:

DESCRIPCION DEL EQUIPO:

ELEVADOR DISCAPACITADOS -
SEMICOMPLETA

CARGA 500 KG

RECORRIDO: 5.50 M

ESTACIONES: 2

UNIDAD HIDRÁULICA: 2HP

COLOR DEL EQUIPO

EQUIPO: SILVER METALLIC

ACABADOS: CRISTAL CLARO

TIPO DE ALIMENTACION

MONOFÁSICA 110 VAC

TUBERIA - DELGADA

VENDEDOR: ARQ. SALVADOR SILVA

RAZON SOCIAL: PROMOCIONES Y DISTRIBUCIONES
CINCO

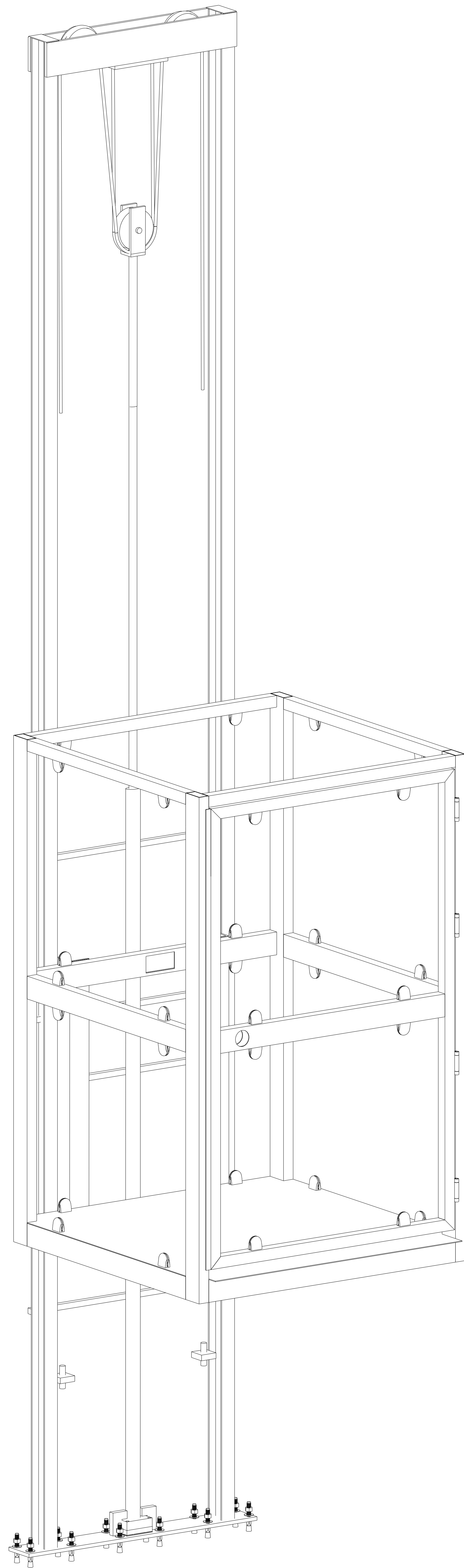
NO. DE CLIENTE: 29280 22007

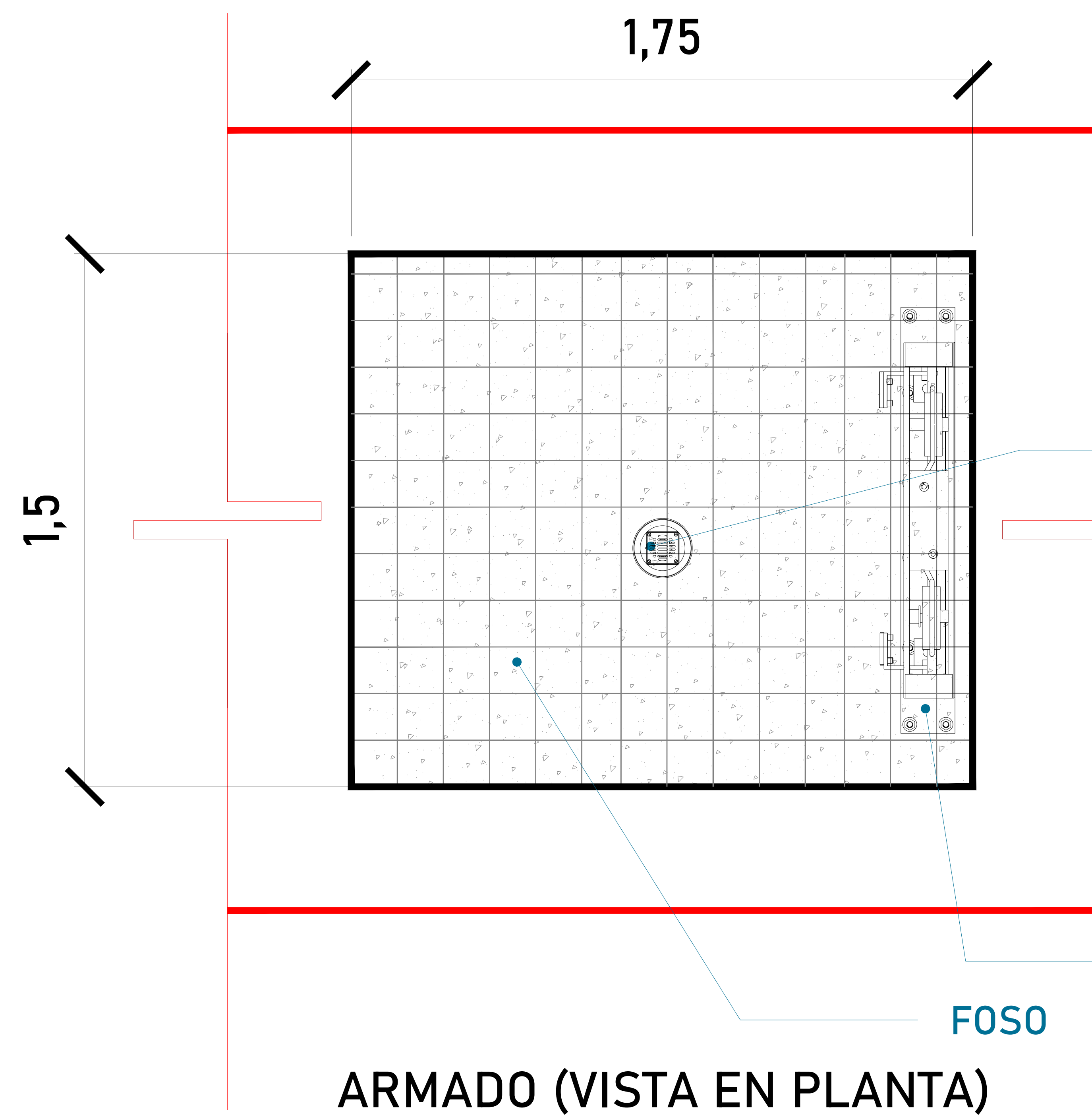
FECHA: 14/04/2023

FIRMA DE CONFORMIDAD DEL CLIENTE:

COMPLEMENTOS

- PROYECTO PARA EL SALVADOR
- PANEL DE SEGURIDAD BRAILE
- MANDAR MEDIDAS DE EMPAQUE DE TODAS LAS PARTES
- MANDAR MANUAL DE INSTALACIÓN
- ENTREGA EN PLANTA



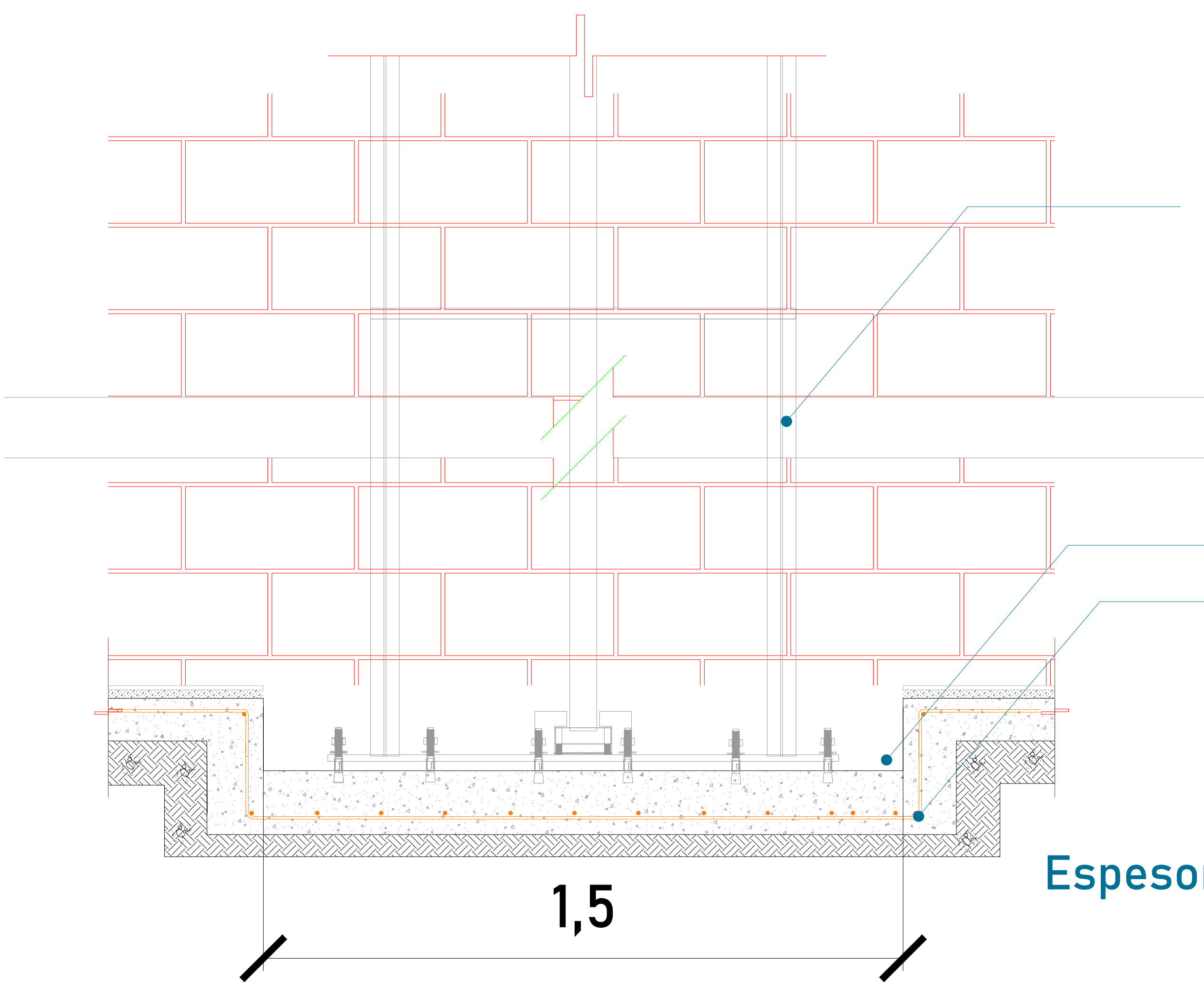


Firme de concreto armado con una resistencia de $F'C = 250 \text{ kg/cm}^2$.

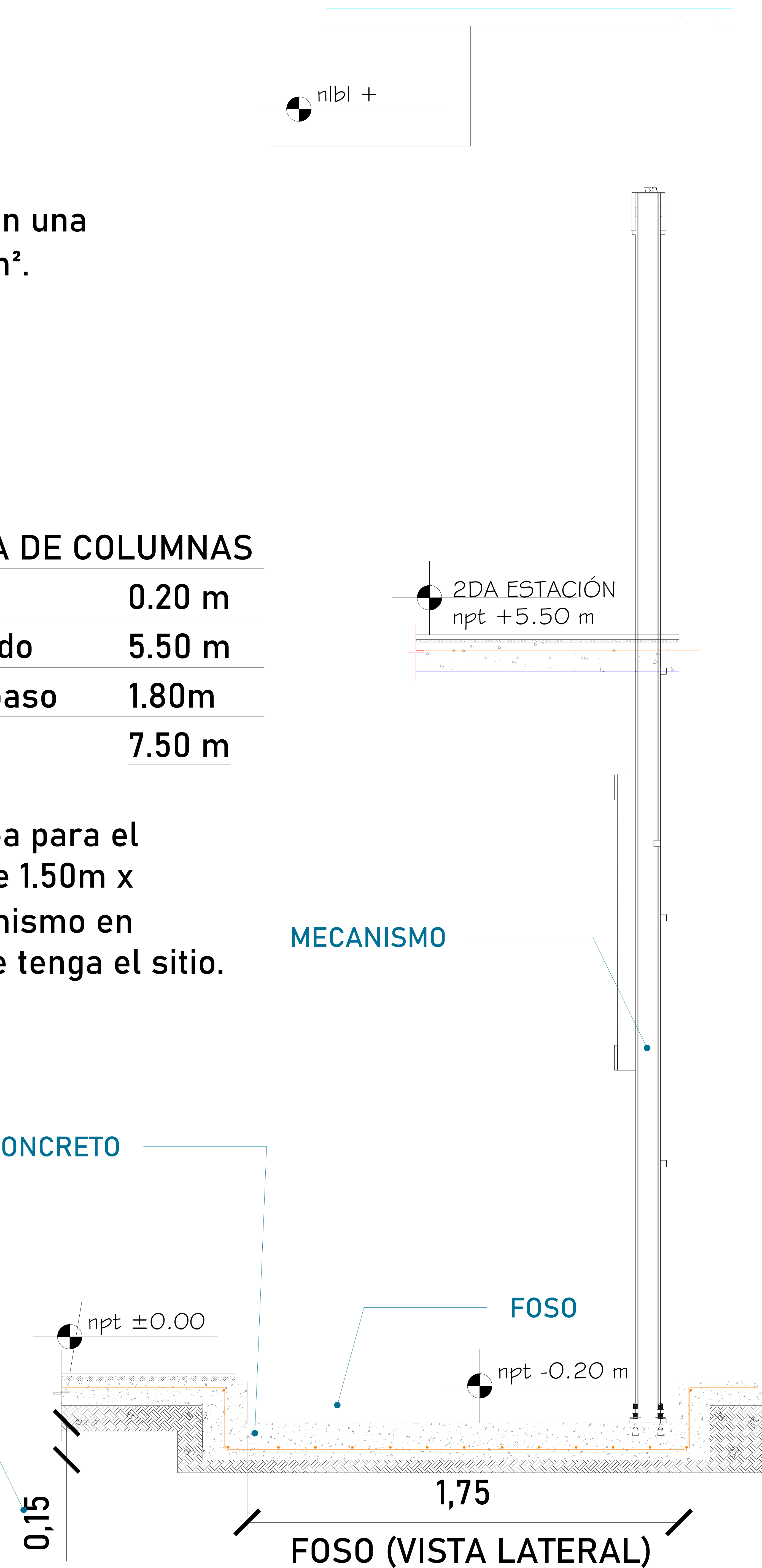
Por motivos de seguridad ante posibles acumulaciones de agua se recomienda la instalación de una salida de drenaje (coladera)

ALTURA DE COLUMNAS	
Foso	0.20 m
Recorrido	5.50 m
Sobre paso	1.80m
Total	7.50 m

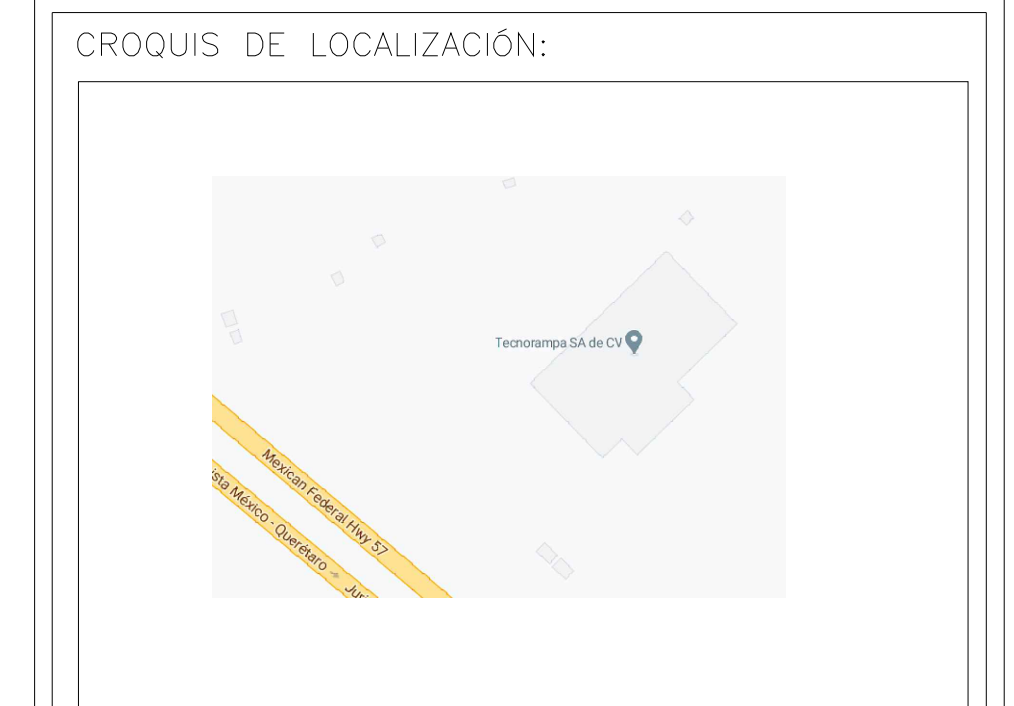
ARMADO (VISTA EN PLANTA)



FOSO (VISTA FRONTAL)



FOSO (VISTA LATERAL)



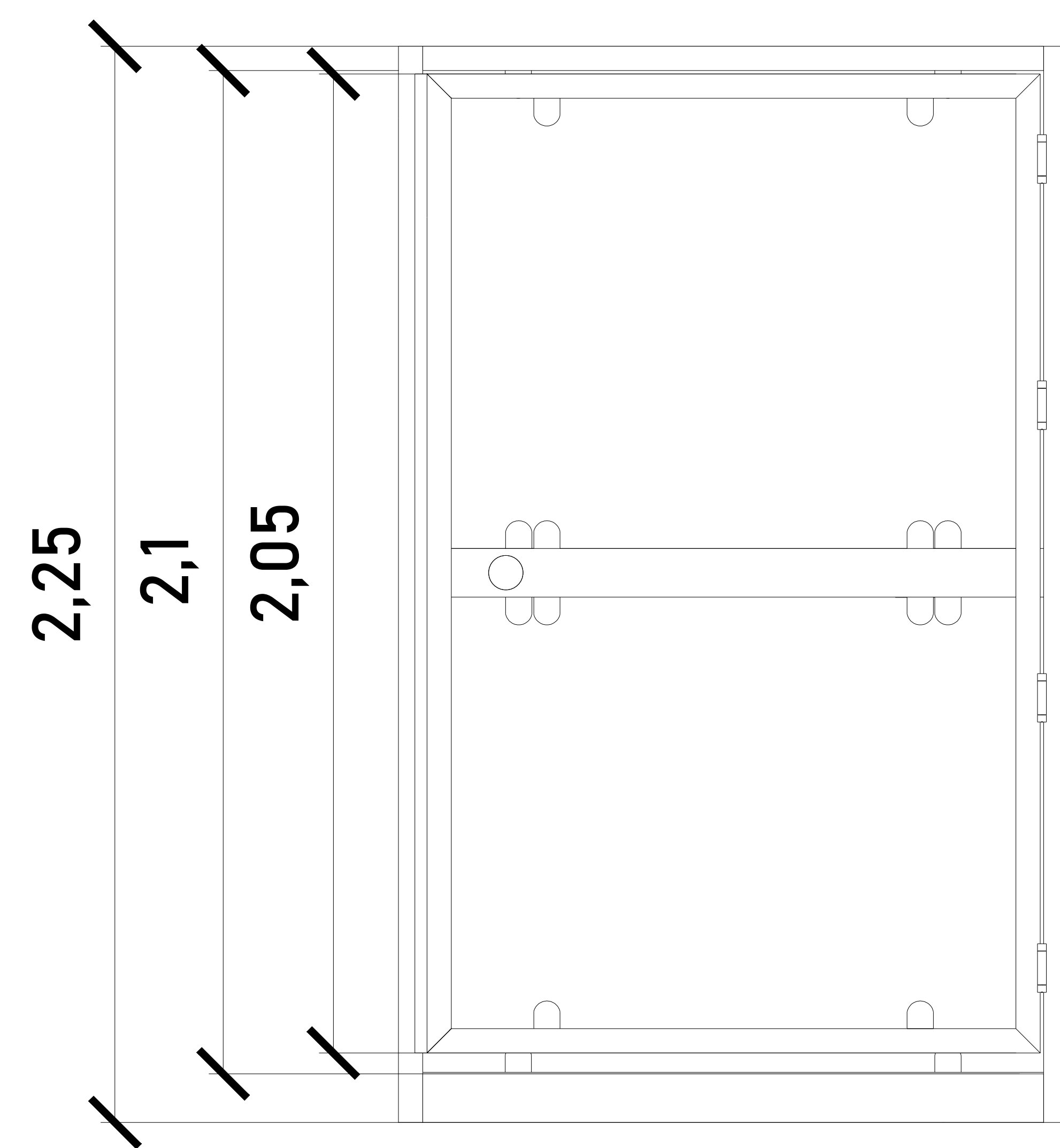
UBICACION
Carretera Federal México-Querétaro



NOTAS GENERALES

TABLA DE MODIFICACIONES:		
NO.	DESCRIPCION	FECHA
0	LIBERACION DE GUIA MECANICA	14/04/2023

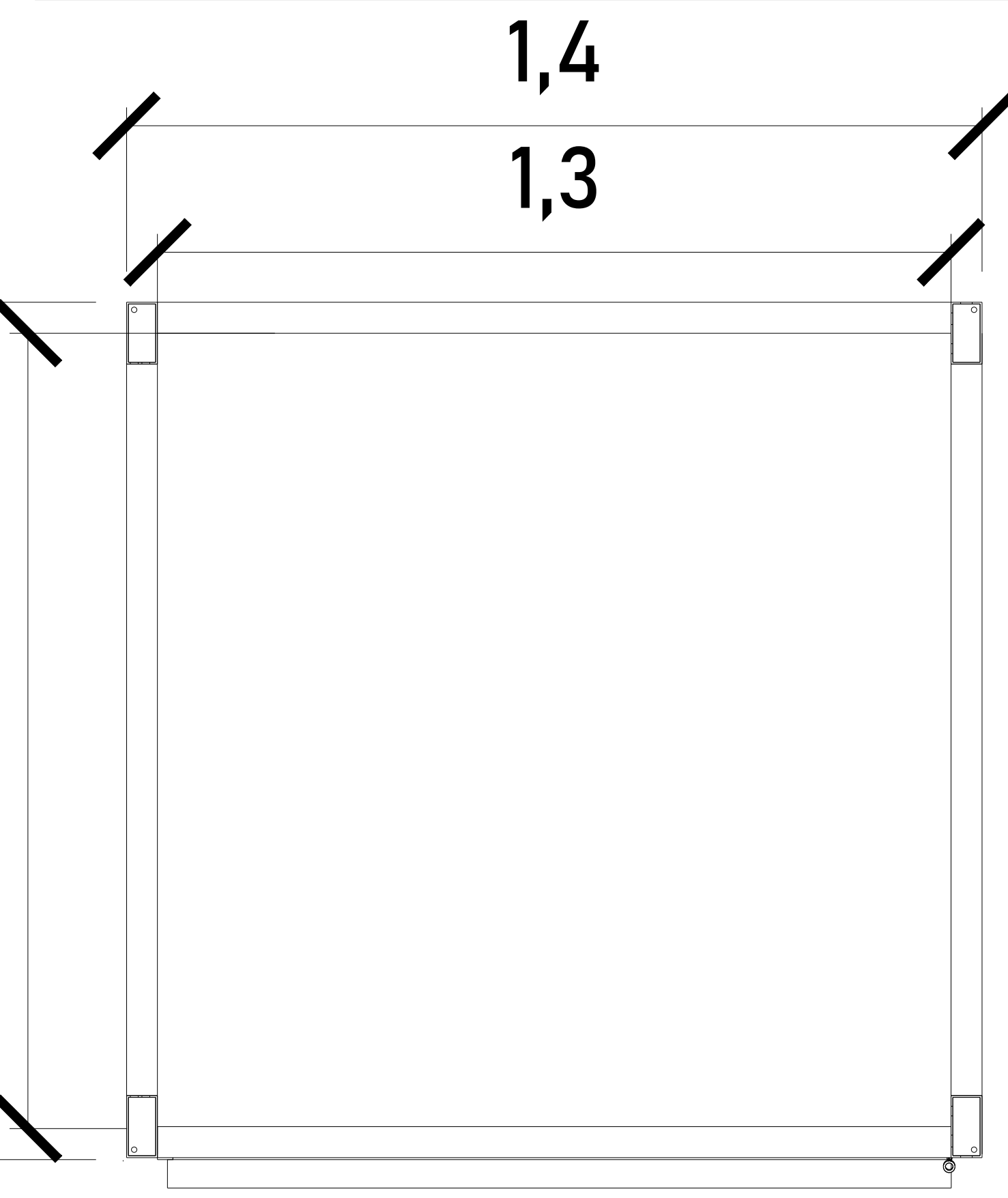
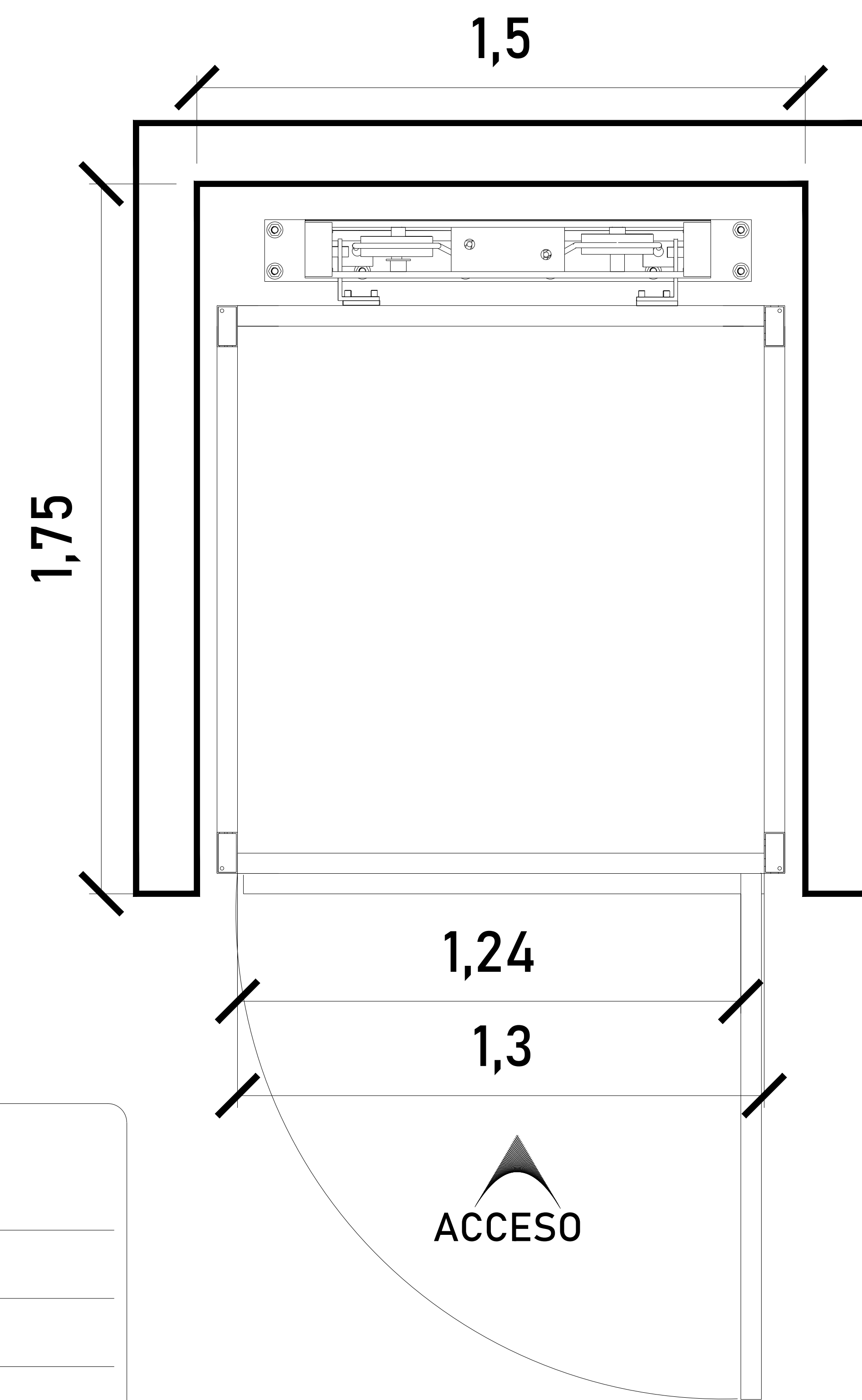
EMPRESA: TecnoRampa <small>INGENIERIA DE PROMOCIONES Y DISTRIBUCIONES</small>	
RAZÓN SOCIAL : PROMOCIONES Y DISTRIBUCIONES CINCO	
VOBO:	VENDEDOR: ARQ. SALVADOR SILVA
FECHA: 14/04/2023	ELEVADOR: DISC. SEMI.
PLANO: HUECO PARA EL ELEVADOR	CLAVE: A-2



CABINA (VISTA EN FRONTAL)

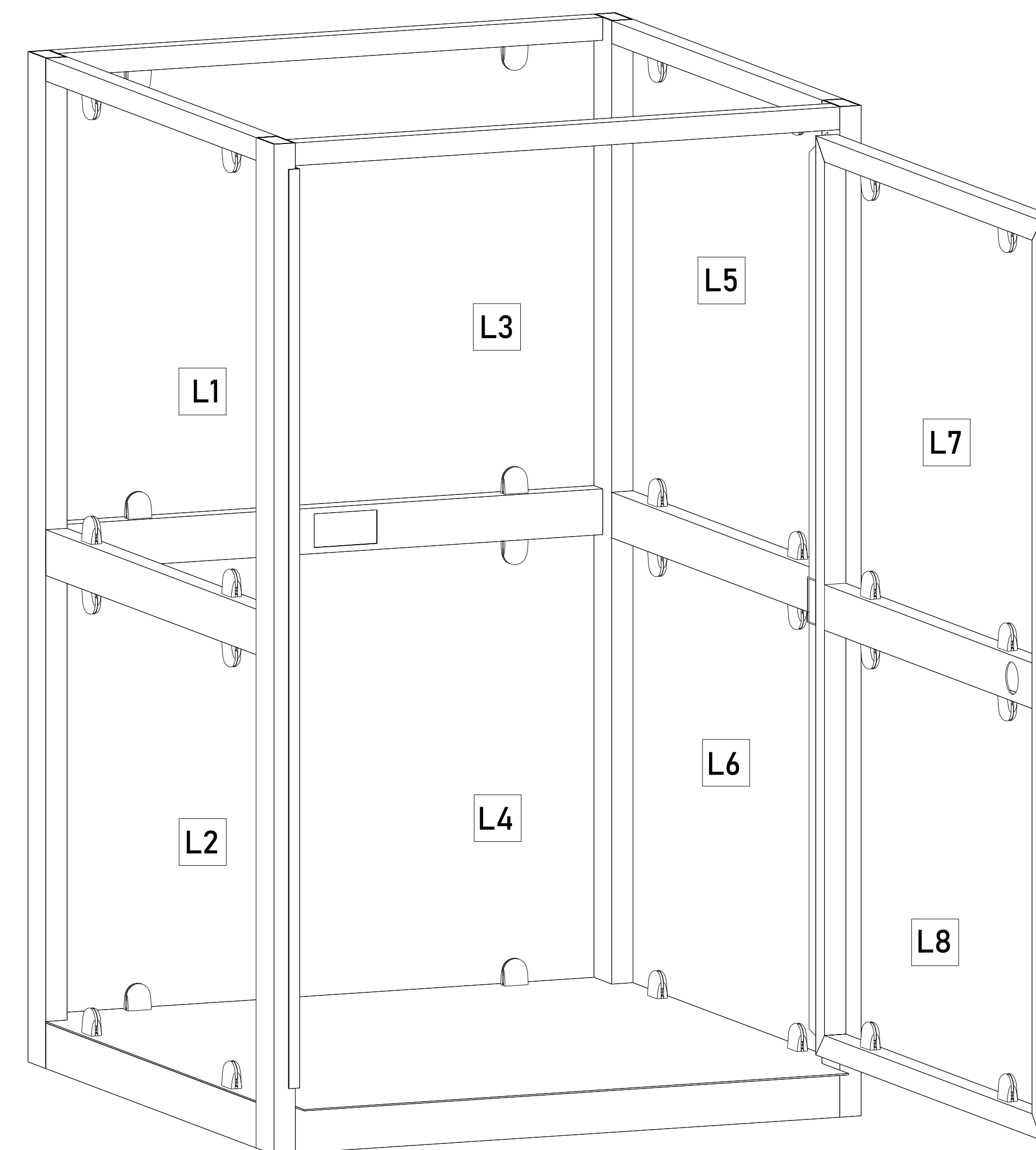
ALTURAS DEL EQUIPO:

ALTURA CABINA	2.25 M
ALTURA DE PUERTA	2.05 M
ALTURA INT. DE CABINA	2.10 M



CABINA (VISTA EN PLANTA)

Para el acceso se tiene una pestaña de 5cm, por lo tanto se pide que el área del elevador este nivelado y a plomo en cada una de sus estaciones.

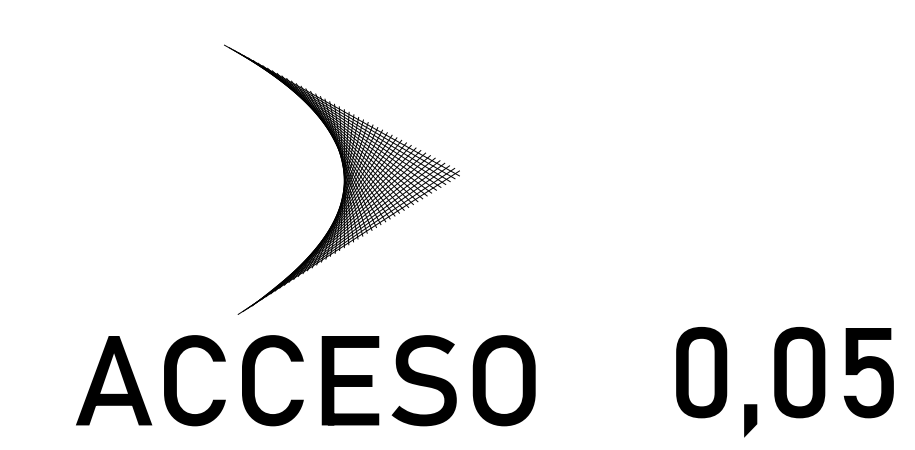


ACABADOS

ACABADOS DEL EQUIPO:

L1	CRISTAL CLARO
L2	CRISTAL CLARO
L3	CRISTAL CLARO
L4	CRISTAL CLARO
L5	CRISTAL CLARO
L6	CRISTAL CLARO
L7	CRISTAL CLARO
L8	CRISTAL CLARO

PESTAÑA DE ACCESO



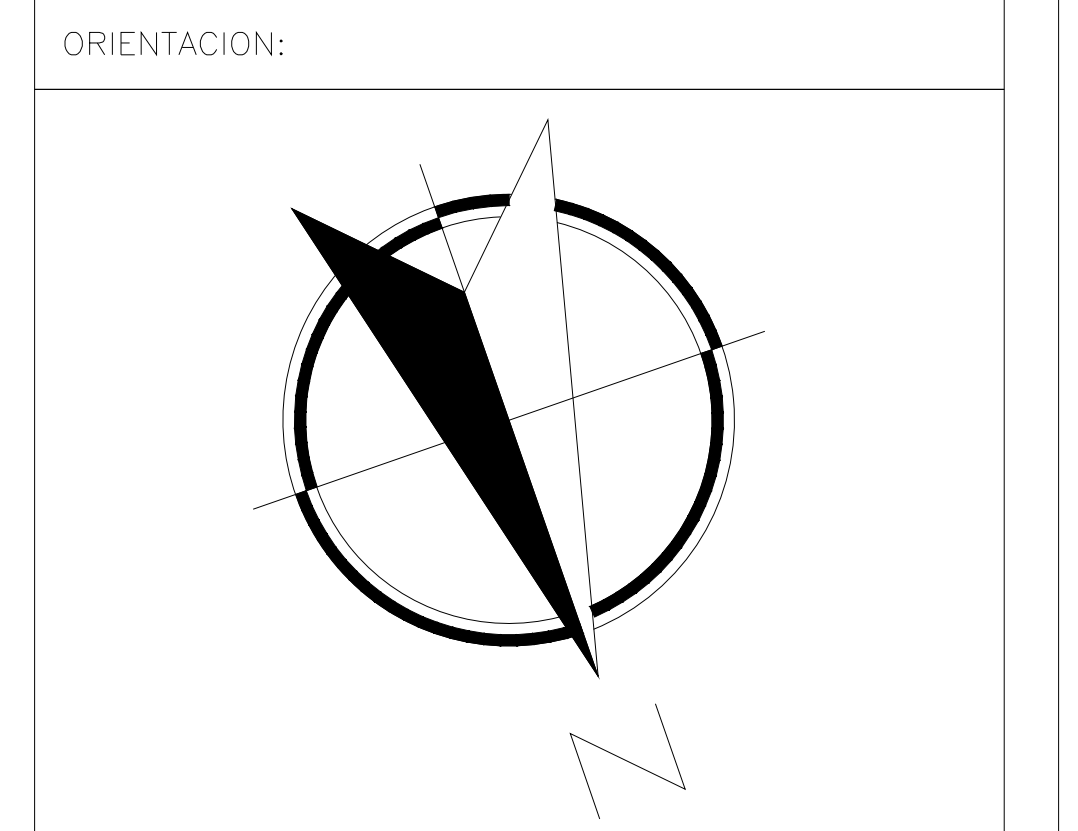
CABINA (VISTA LATERAL)

ACCESO Y ABATIMIENTO

DIMENSIONES DE ACCESO	
DIMENSIÓN PARA PUERTA	1.30 M
DIMENSIÓN DE ACCESO LIBRE	1.24 M



UBICACION
Carretera Federal México-Querétaro



NOTAS GENERALES

TABLA DE MODIFICACIONES:

NO.	DESCRIPCION	FECHA
01	LIBERACION DE GUIA MECANICA	14/04/2023

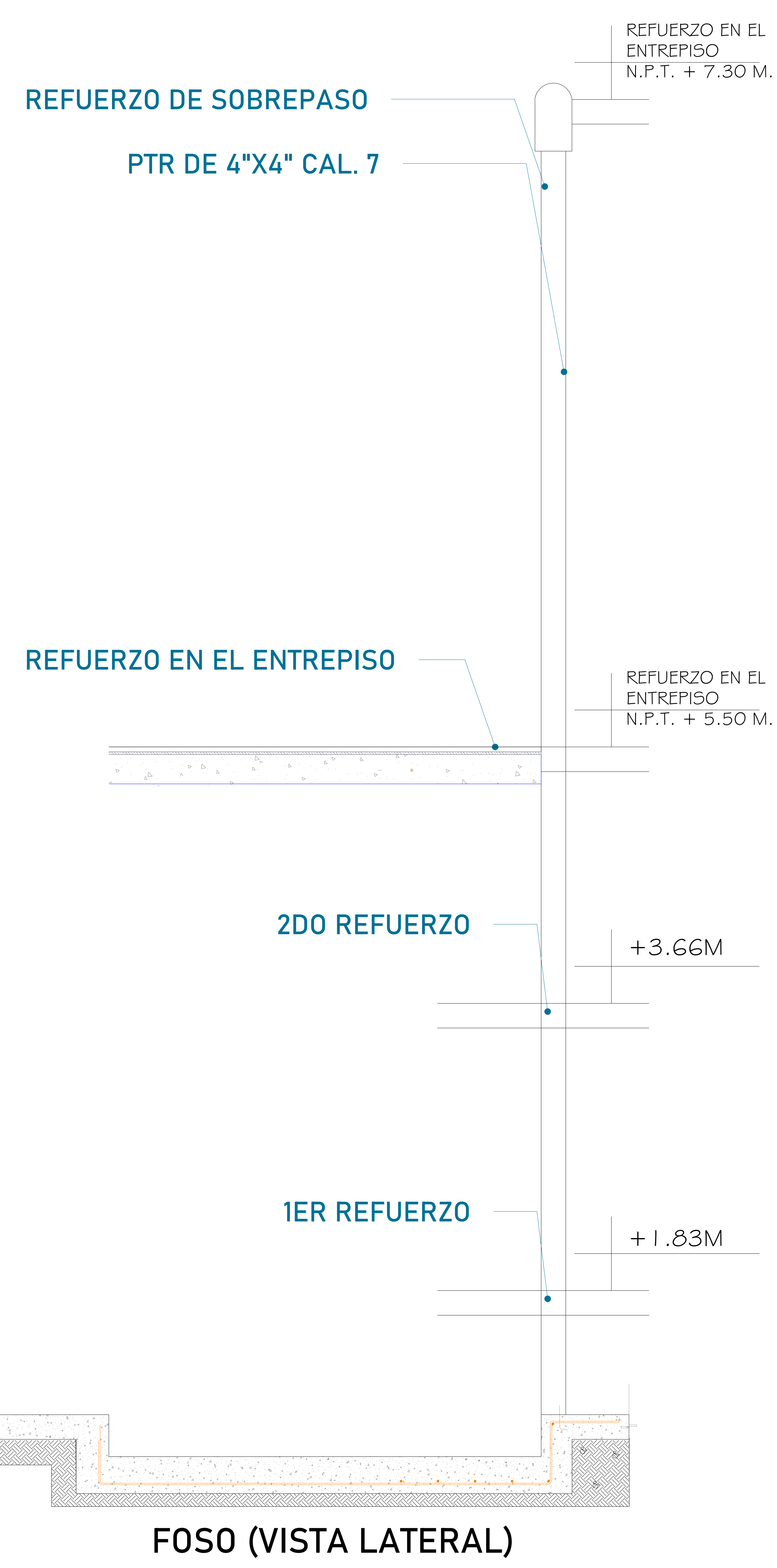
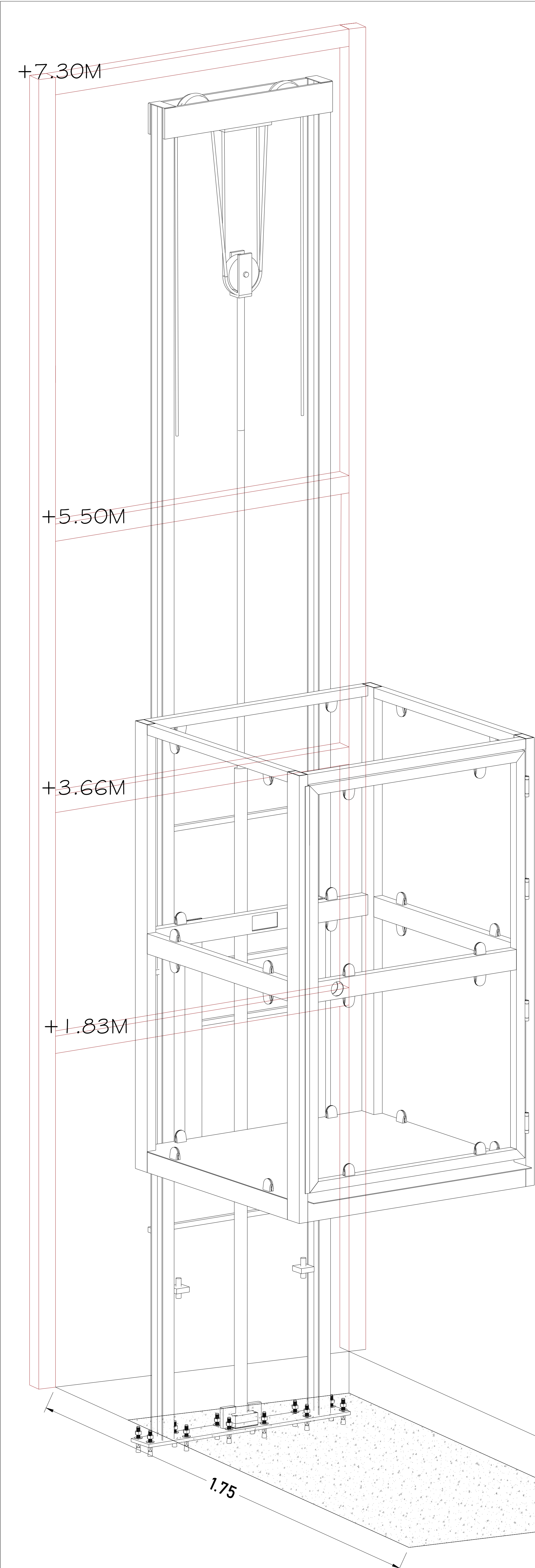
EMPRESA: **TecnoRampa**
Ingeniería de Instalación y Mantenimiento

RAZÓN SOCIAL: PROMOCIONES Y DISTRIBUCIONES CINCO

VOBO: VENDEDOR: ARQ. SALVADOR SILVA

FECHA: 14/04/2023 ELEVADOR: DISC. SEMI.

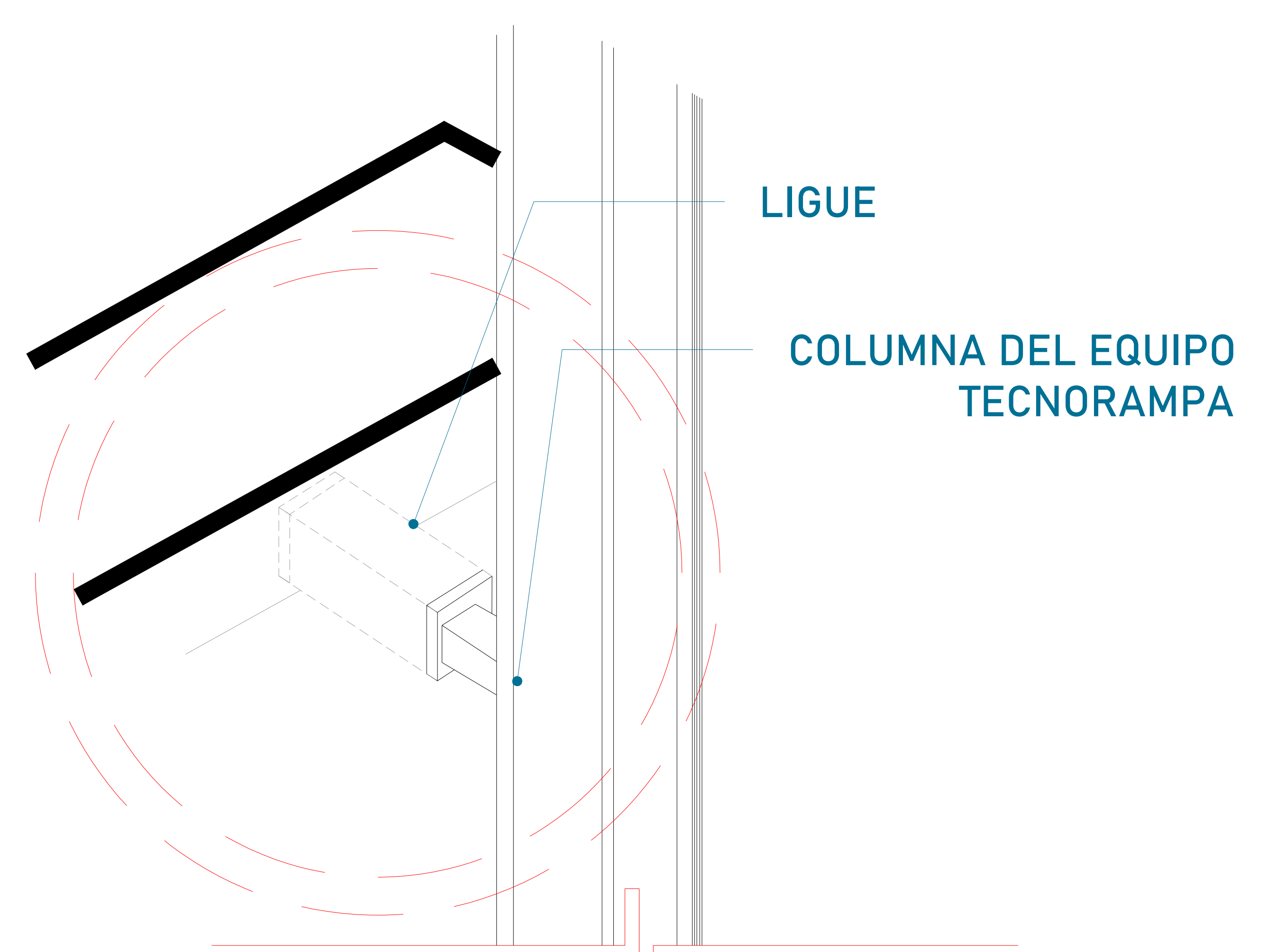
PLANO: DIMENSIONES DE EQUIPO CLAVE: A-3



Para la estabilidad del equipo Tecnorampa debera ser anclado aun cierto numero de refuerzos estos serán de acuerdo al recorrido del equipo y a los distintos niveles que se tengan.

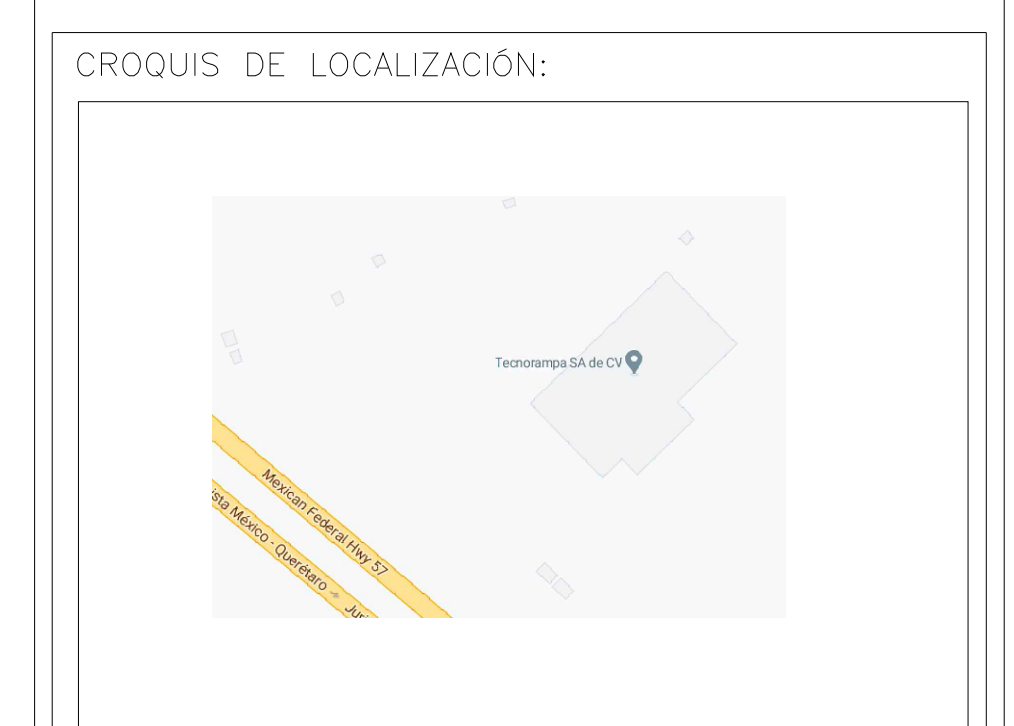
En la ultima estación nuestras columnas tienen un sobrepaso de 1.80m por lo tanto se solicita un refuerzo a esa altura.

La estructura no esta considerada dentro del foso, por lo tanto el área de 1.75 m. x 1.50 m. deberá quedar libre para la instalación del equipo.



Las columnas del equipo Tecnorampa se ligan a distintas alturas por eso se solicitan los refuerzos, estos son puestos por el cliente.

OPCIÓN 2



UBICACION:
Carretera Federal México-Querétaro

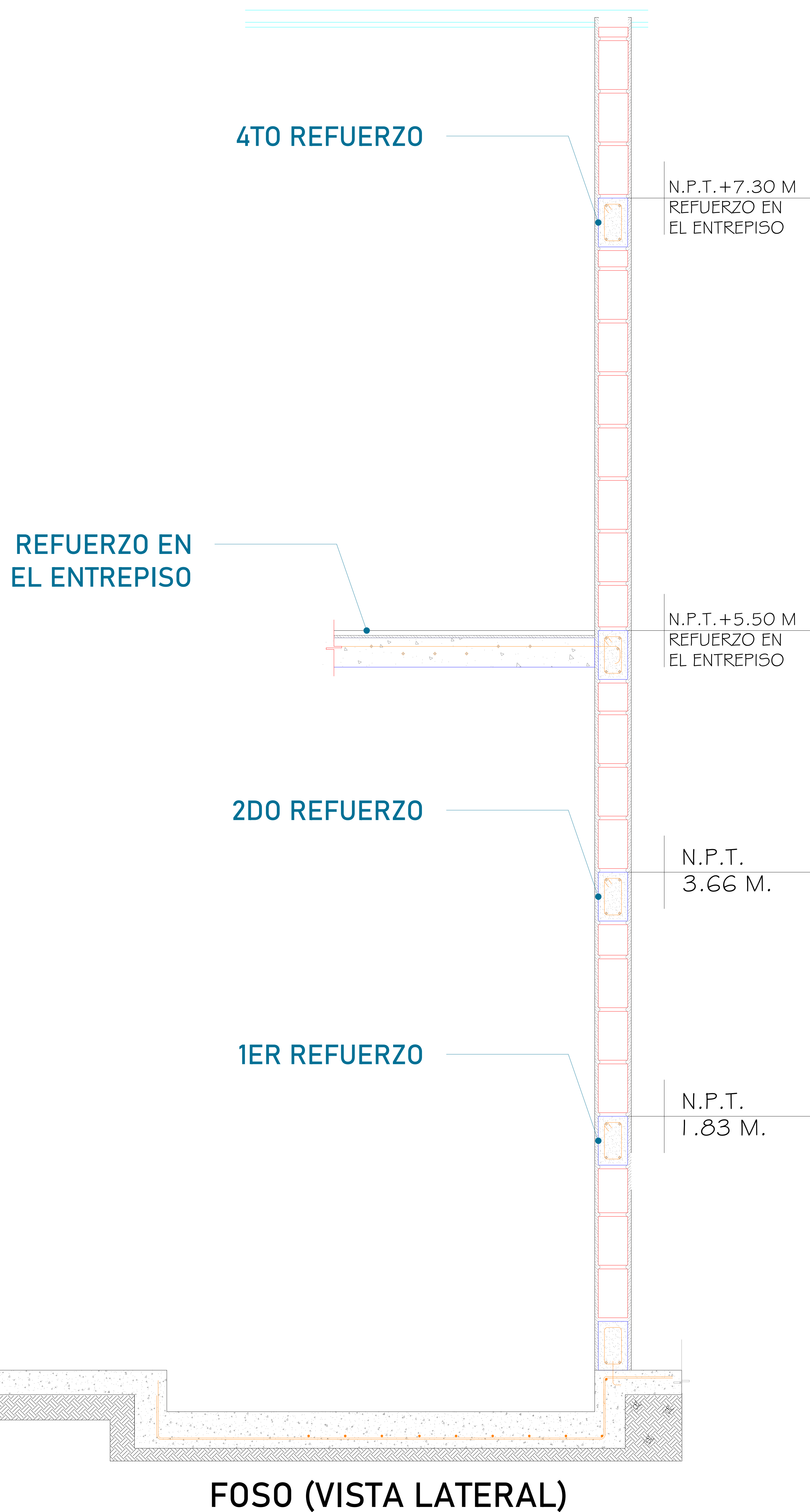


NOTAS GENERALES

TABLA DE MODIFICACIONES:

NO.	DESCRIPCION	FECHA
01	LIBERACION DE GUIA MECANICA	14/04/2023

EMPRESA: **TecnoRampa**
 RAZÓN SOCIAL: PROMOCIONES Y DISTRIBUCIONES CINCO
 VENDEDOR: ARQ. SALVADOR SILVA
 FECHA: 14/04/2023
 ELEVADOR: DISC. SEMI.
 PLANO: ANCLAJE DEL ELEVADOR
 CLAVE: A-4

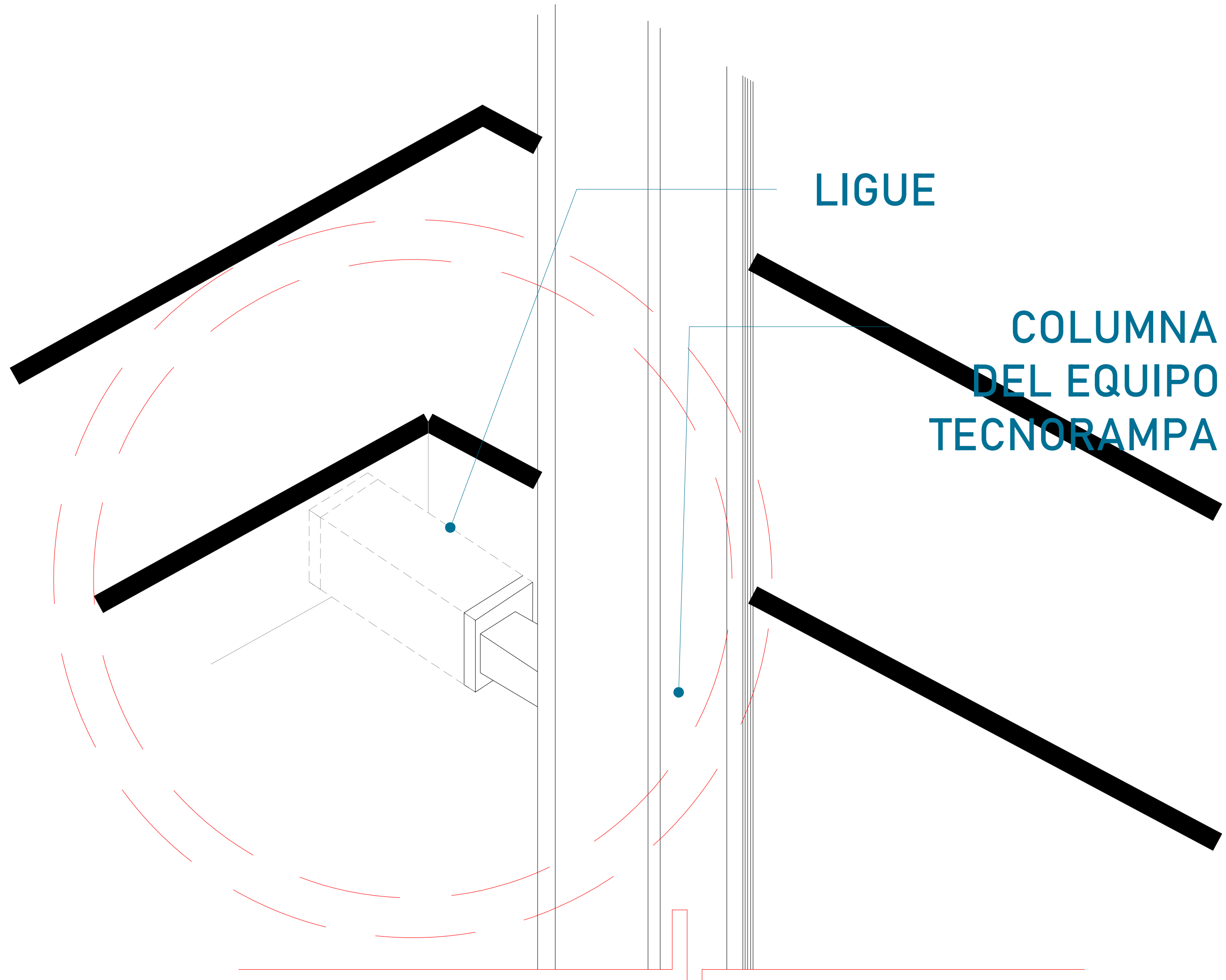


Para la estabilidad del equipo Tecnorampa debera ser anclado aun cierto numero de refuerzos estos serán de acuerdo al recorrido del equipo y a los distintos niveles que se tengan.

Para anclar se solicita una cadena de concreto ($f'c=250 \text{ kg/cm}^2$) o una viga de acero, ambas minimo de 15 cm.

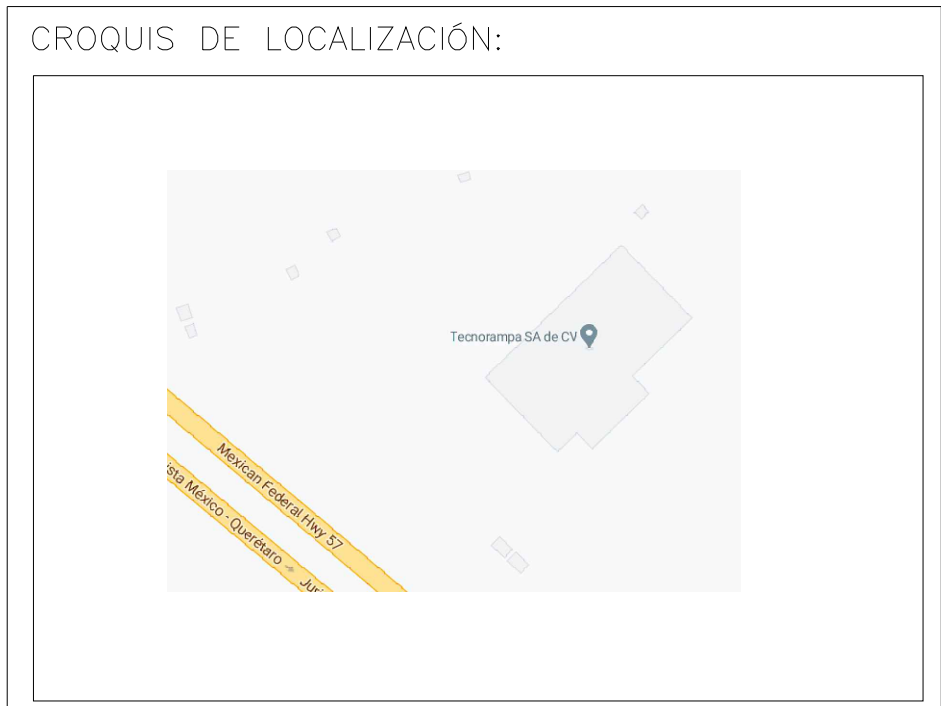
En la ultima estación nuestras columnas tienen un sobrepaso de 1.80m por lo tanto se solicita un refuerzo a esa altura.

El área de 1.75m x 1.50m deberá quedar libre para la instalación del equipo.

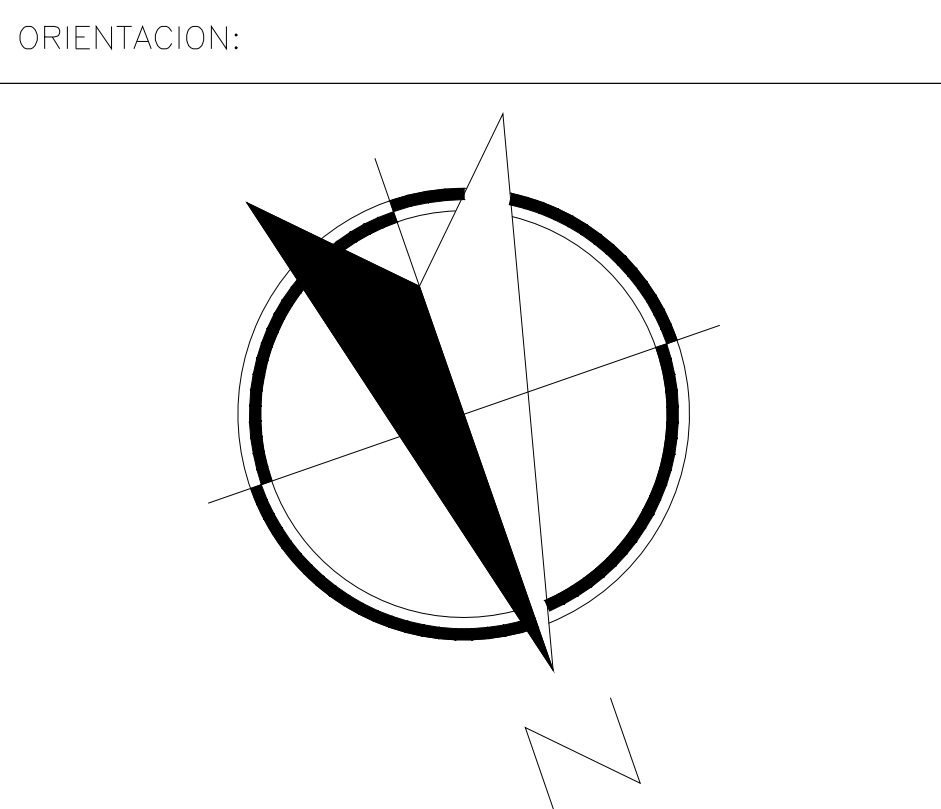


Las columnas del equipo Tecnorampa se ligan a distintas alturas por eso se solicitan los refuerzos, estos son puestos por el cliente.

OPCIÓN 1



UBICACION:
Carretera Federal México-Querétaro



NOTAS GENERALES

TABLA DE MODIFICACIONES:

NO.	DESCRIPCION	FECHA
01	LIBERACION DE GUIA MECANICA	14/04/2023

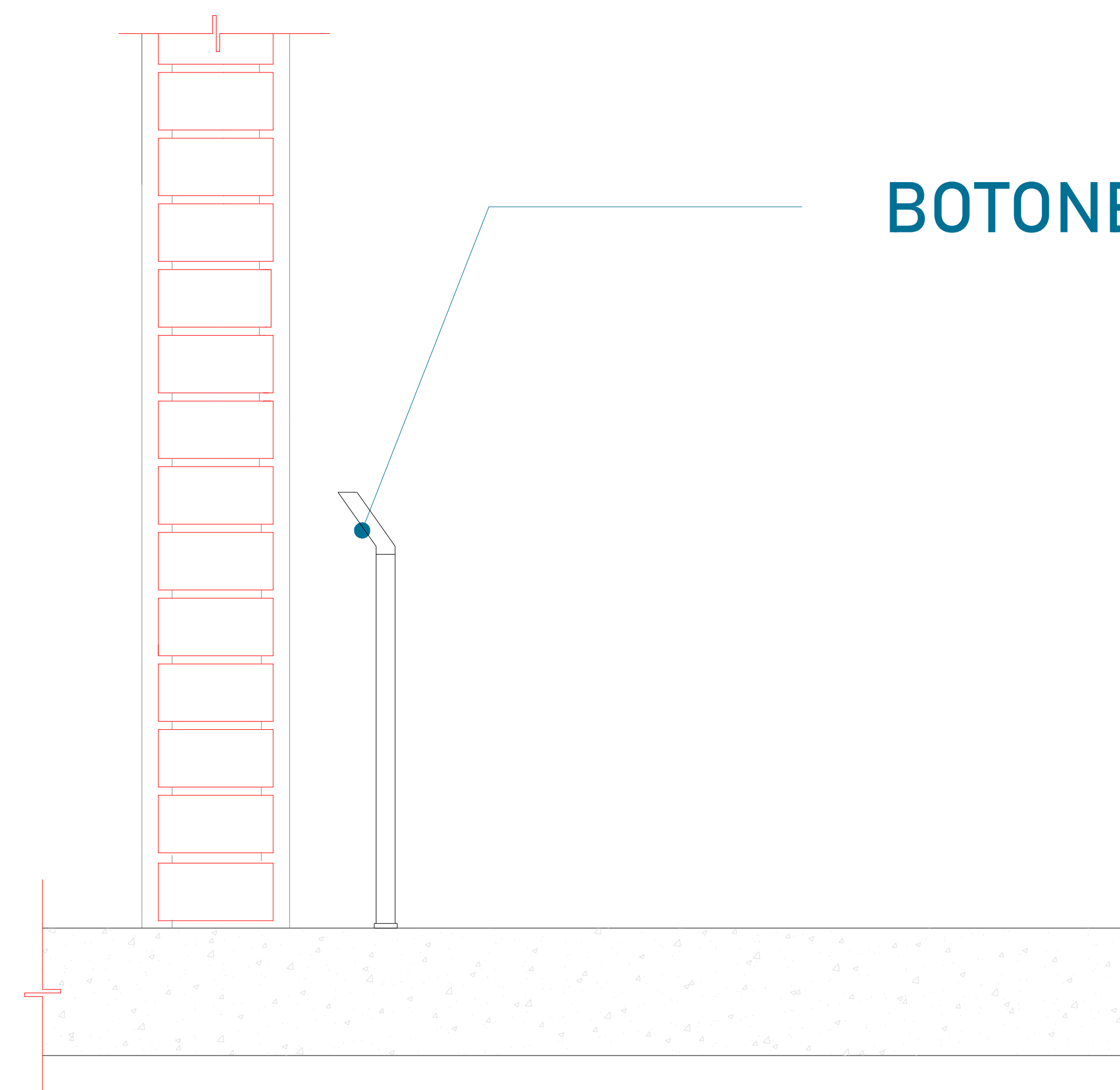
EMPRESA: **TecnoRampa**

RAZÓN SOCIAL: PROMOCIONES Y DISTRIBUCIONES CINCO

VOBO: VENDEDOR: ARQ. SALVADOR SILVA

FECHA: 14/04/2023 ELEVADOR: DISC. SEML

PLANO: ANCLAJE DEL ELEVADOR CLAVE: A-4

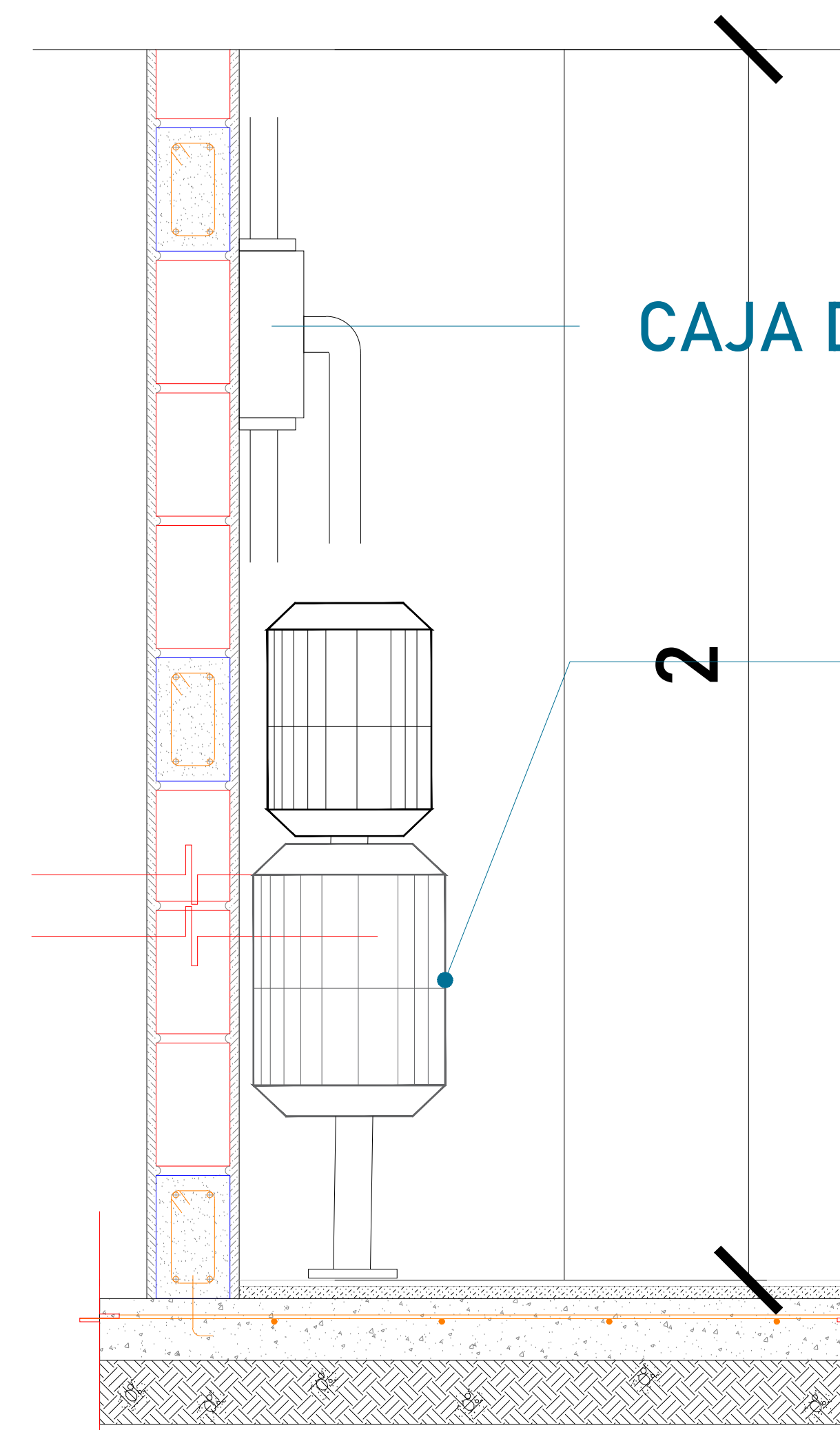


BOTONERA EN PEDESTAL

LAS BOTONERAS SERÁN EN PEDESTAL

DESCRIPCIÓN DE UNIDAD HIDRAULICA 2HP	
ALIMENTACION	110 VCA
NUMERO DE FASES	1
AMPERS DE CONSUMO	18.5
WATSS DE CONSUMO	1.5 KW
TIPO DE ACEITE	ISO 68

TABLA DE CALIBRES	
CALIBRE	DISTANCIA
8 AWG	0-10M
6 AWG	11-15 M
- (CONTEMPLAR CALCULO)	16- EN ADELANTE



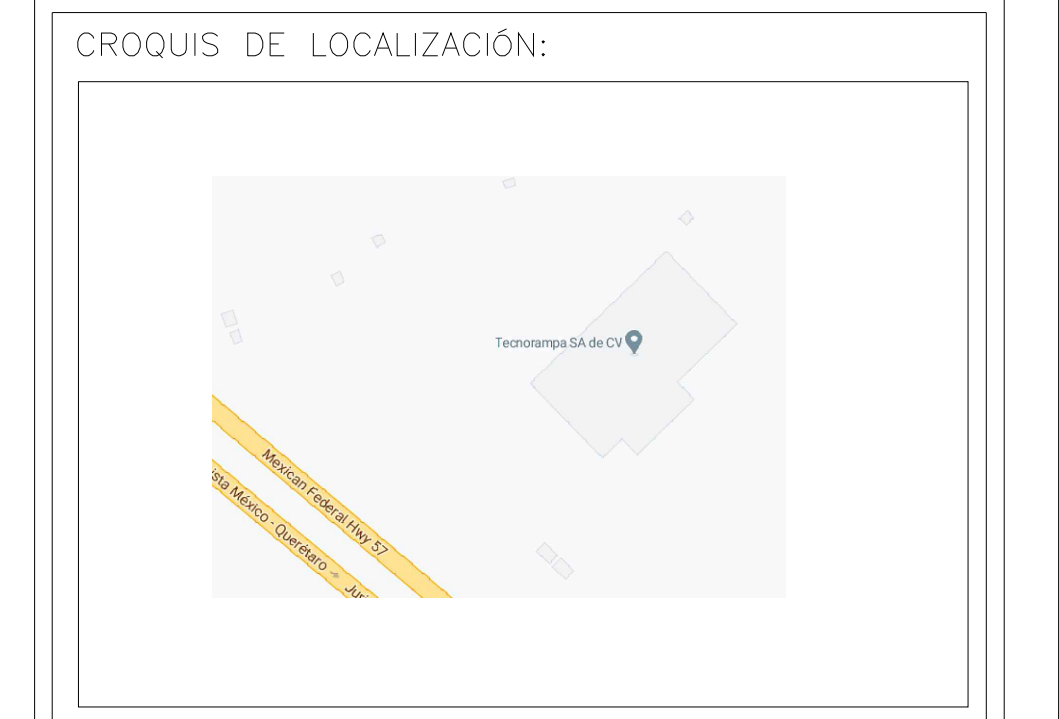
CAJA DE CONTROL

UNIDAD HIDRÁULICA

El motor del equipo Tecnorampa, debe estar protegido del polvo y agua o cualquier sustancia que pudiera contaminar el aceite por eso se solicita un nicho de 0.85mx0.65mx2.00m para su resguardo.

El cliente suministra, instala y energiza centro de carga con alimentación monofásica a 110V, con neutro y tierra física, e interruptor termomagnético de 1 x 30 Amp exclusivo para el elevador. El centro de carga deberá colocarse en el área donde se ubique la unidad hidráulica y control eléctrico proporcionado por TECNORAMPA a no mayor de 5.00m del área del equipo
Por seguridad no deberá ser manipulado por personal no autorizado

*Al hacer caso omiso de las indicaciones ya dictadas y tenga alguna falla el equipo, Tecnorampa no se hará responsable de estas, además de que el año de garantía no tendría cobertura para estos daños.



UBICACION
Carretera Federal México-Querétaro



NOTAS GENERALES

TABLA DE MODIFICACIONES:		
NO.	DESCRIPCION	FECHA
01	LIBERACION DE GUIA MECANICA	14/04/2023

EMPRESA: **TecnoRampa**

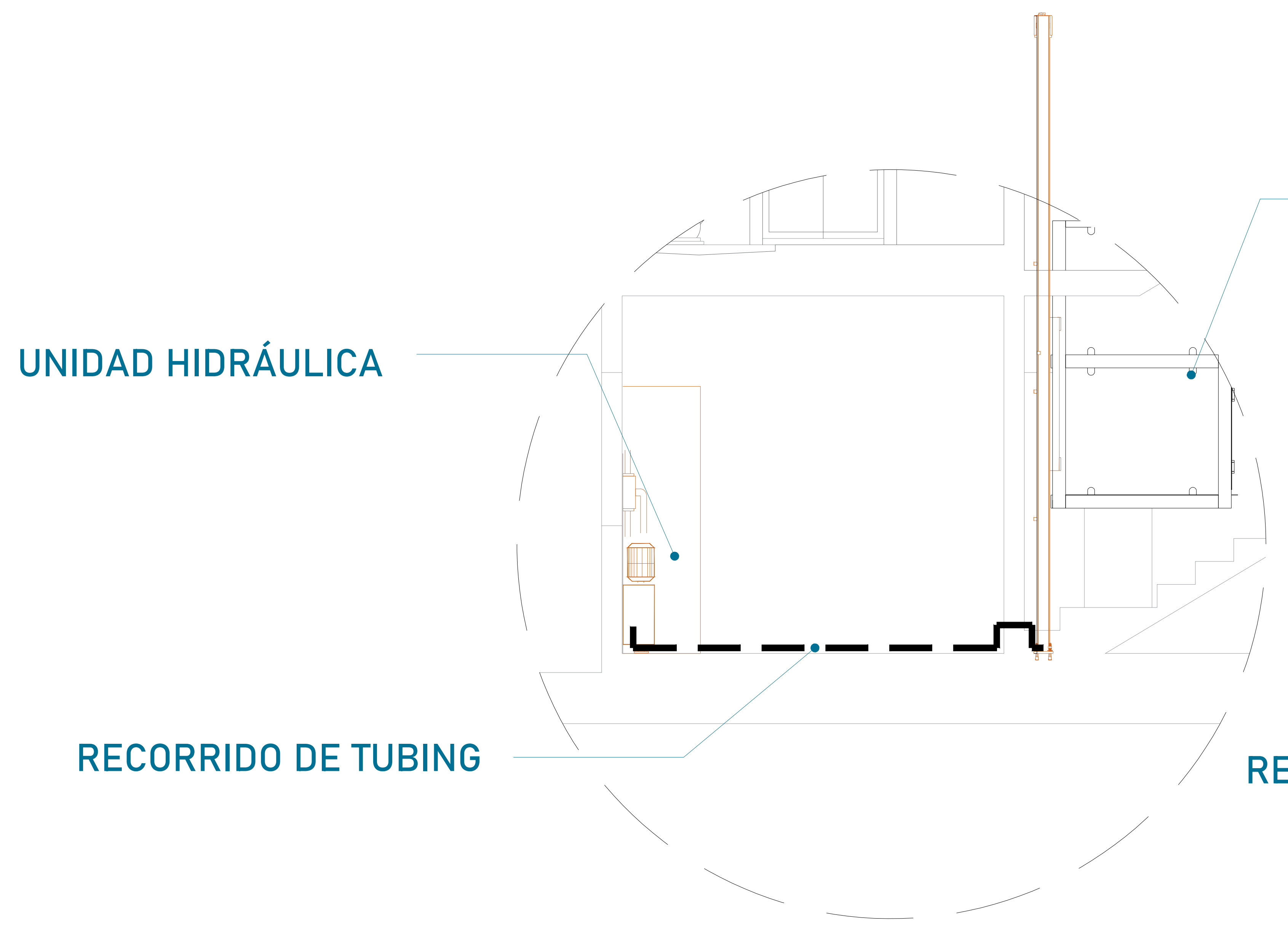
RAZÓN SOCIAL: PROMOCIONES Y DISTRIBUCIONES CINCO

VOBO: ARQ. SALVADOR SILVA

FECHA: 14/04/2023

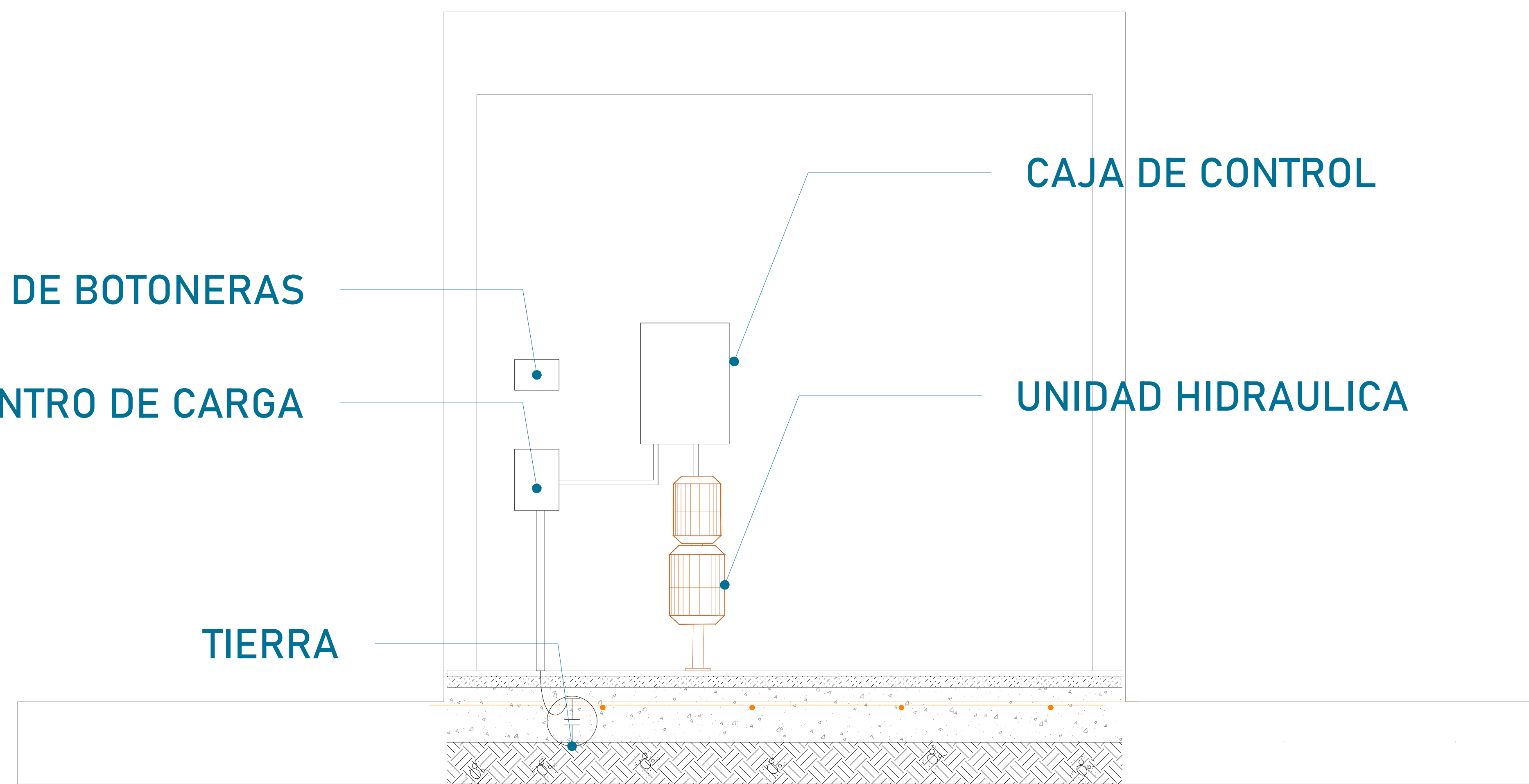
PLANO: ALIMENTACIÓN Y BOTONERAS

CLAVE: **A-5**



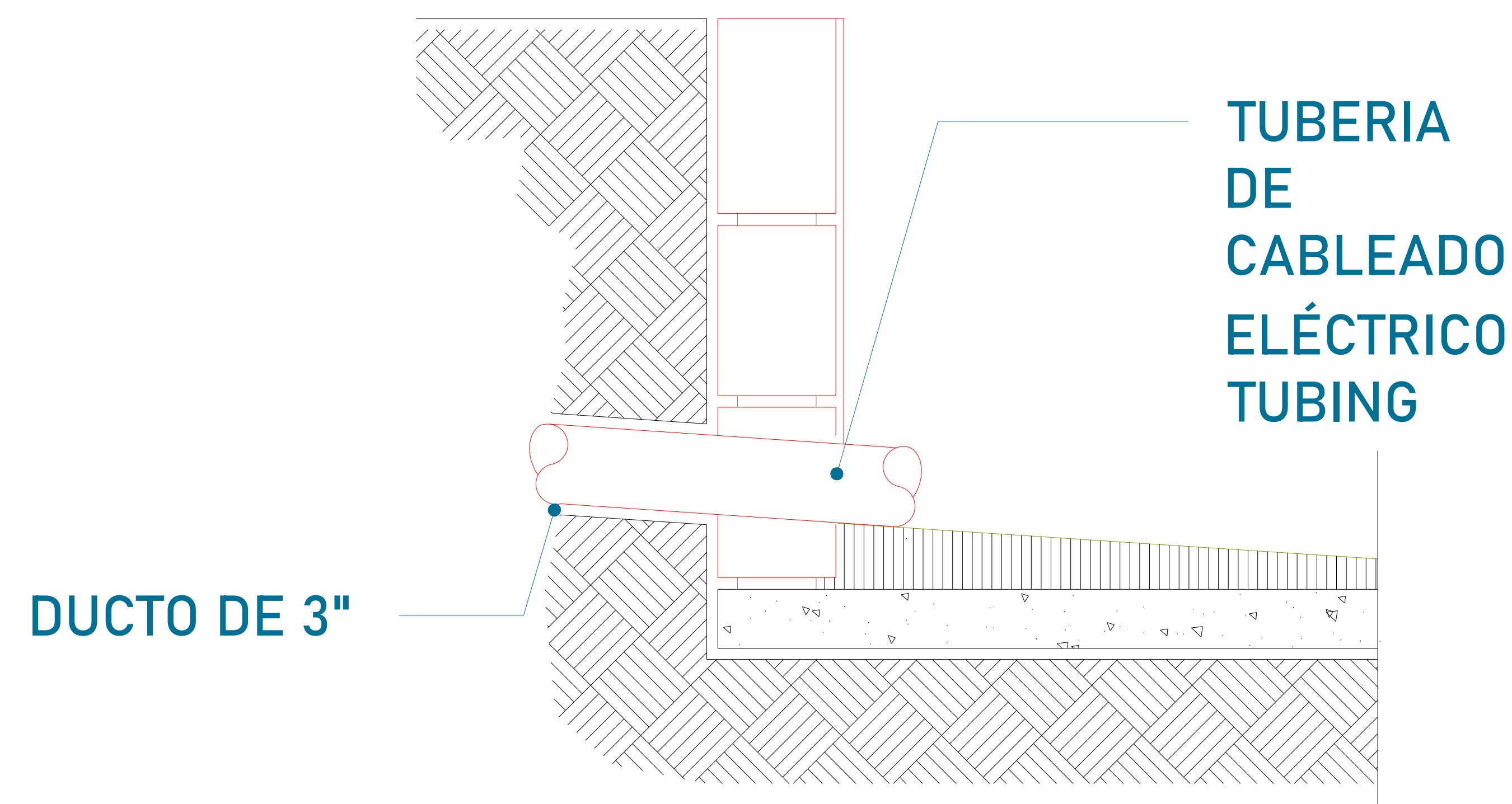
EQUIPO TECNORAMPA

El tubing que es la conexión del mecanismo del elevador a la Unidad Hidráulica, donde pasa el aceite. No tiene que tener una distancia máxima de 5.00m lineales.

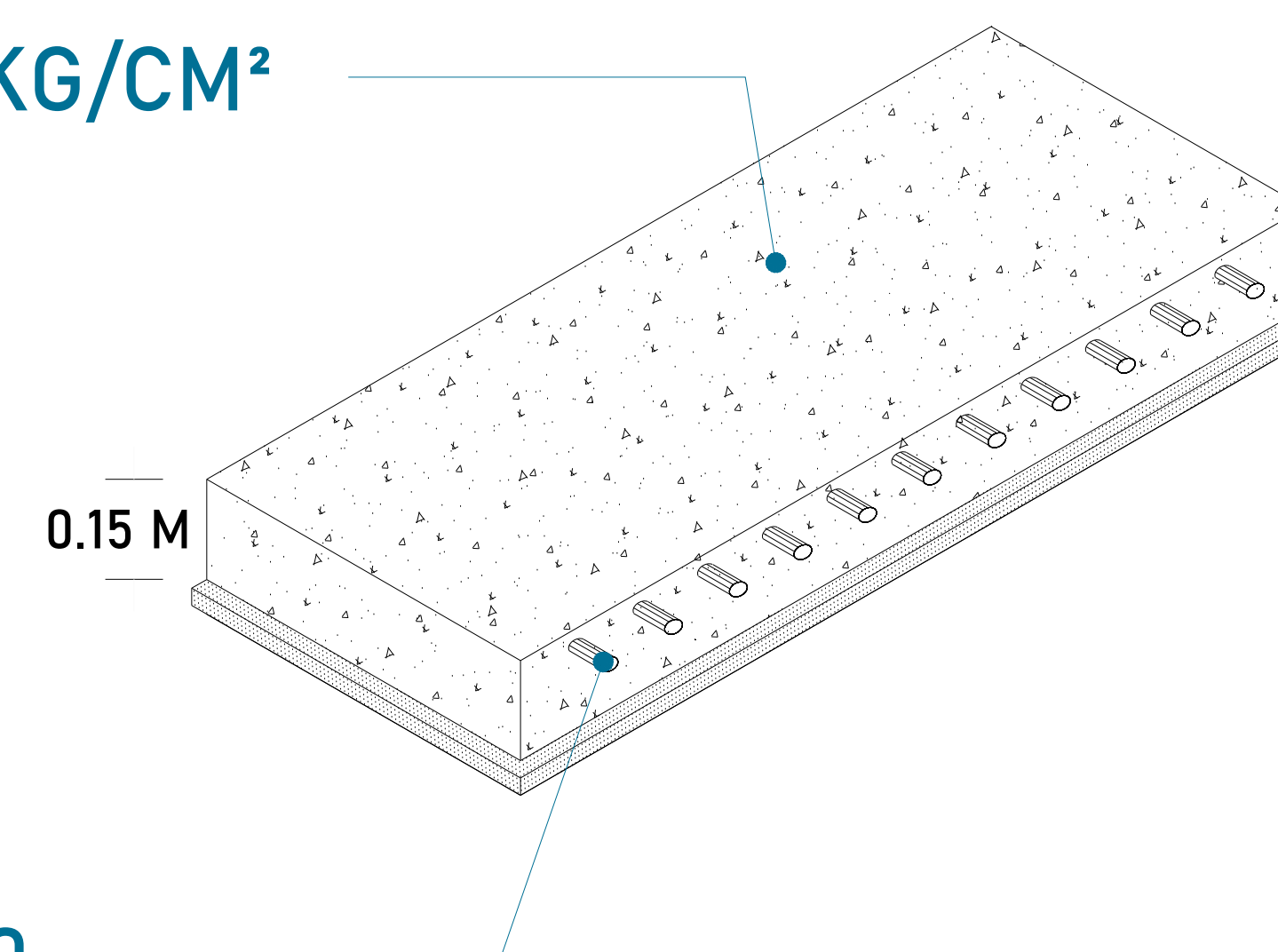


La imagen es solamente ilustrativa.

Para la alimentación del equipo se requiere una Unidad Hidráulica se solicita que este motor este lo mas cerca posible del equipo, por lo tanto se solicita al cliente tener un ducto de 3" para poder pasar ahí el tubing y los cables para la botoneras

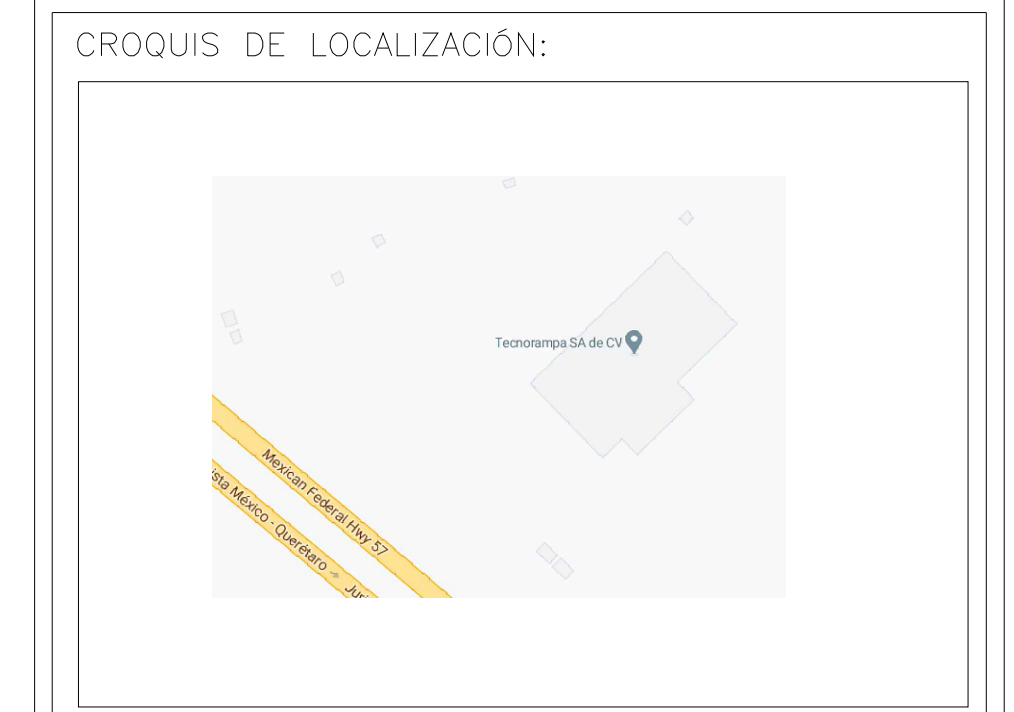


CONCRETO F´C=250 KG/CM²



MALLA ELECTROSOLDADA 6.6.10.10

La Unidad Hidráulica va anclada, por medio de taquetes expansivos punta arpón de $\frac{3}{4}$ " de ancho, por 5" de largo al firme de concreto donde se apoya.



UBICACION
Carretera Federal México-Querétaro



NOTAS GENERALES

TABLA DE MODIFICACIONES:

NO.	DESCRIPCION	FECHA
01	LIBERACION DE GUIA MECANICA	14/04/2023

EMPRESA: **TecnoRampa**
 RAZÓN SOCIAL: PROMOCIONES Y DISTRIBUCIONES CINCO
 VENDEDOR: ARQ. SALVADOR SILVA
 FECHA: 14/04/2023
 PLANO: DUCTO Y UNIDAD HIDRÁULICA
 CLAVE: A-6

PUERTA EXTERIOR

El elevador cuenta con una puerta que viaja junta con este.
Por tal situación se recomienda la colocación de una protección en cada una de las estaciones.
Tomar en cuenta que se tendrá que respetar las dimensiones de la puerta del elevador.

PRECAUCIONES

No operar el elevador cuando exista fuga de fluido hidráulico.

Respetar las indicaciones sin sobrepasar su capacidad de peso 500kg.

No operar el equipo, sin antes haber sido entregado por un personal asignado de la empresa Tecnorampa.

No utilizar el elevador en casos de incendio.

No operar el elevador en caso de que los cables de acero se encuentren deshilados.

REQUISITOS DE INSTALACION

- 1.- El foso estará en óptimas condiciones
 - a) No encharcamientos
 - b) No objetos ni materiales dentro
 - c) Acceso libre al area de instalación
- 2.- Se necesita energía a 220V, para conectar una maquina de soldar a 2 fases, capacidad de consumo de 60 Amp
*En dado caso de no contar con la alimentación, contacte a su vendedor para dar solución.
- 3.- La obra civil (foso y refuerzos) debera estar lista en la fecha programada de su instalación.
- 4.- Considerar el espacio de accesos y vanos en sitio para el acceso del equipo al lugar de su instalación



UBICACION:
Carretera Federal México-Querétaro

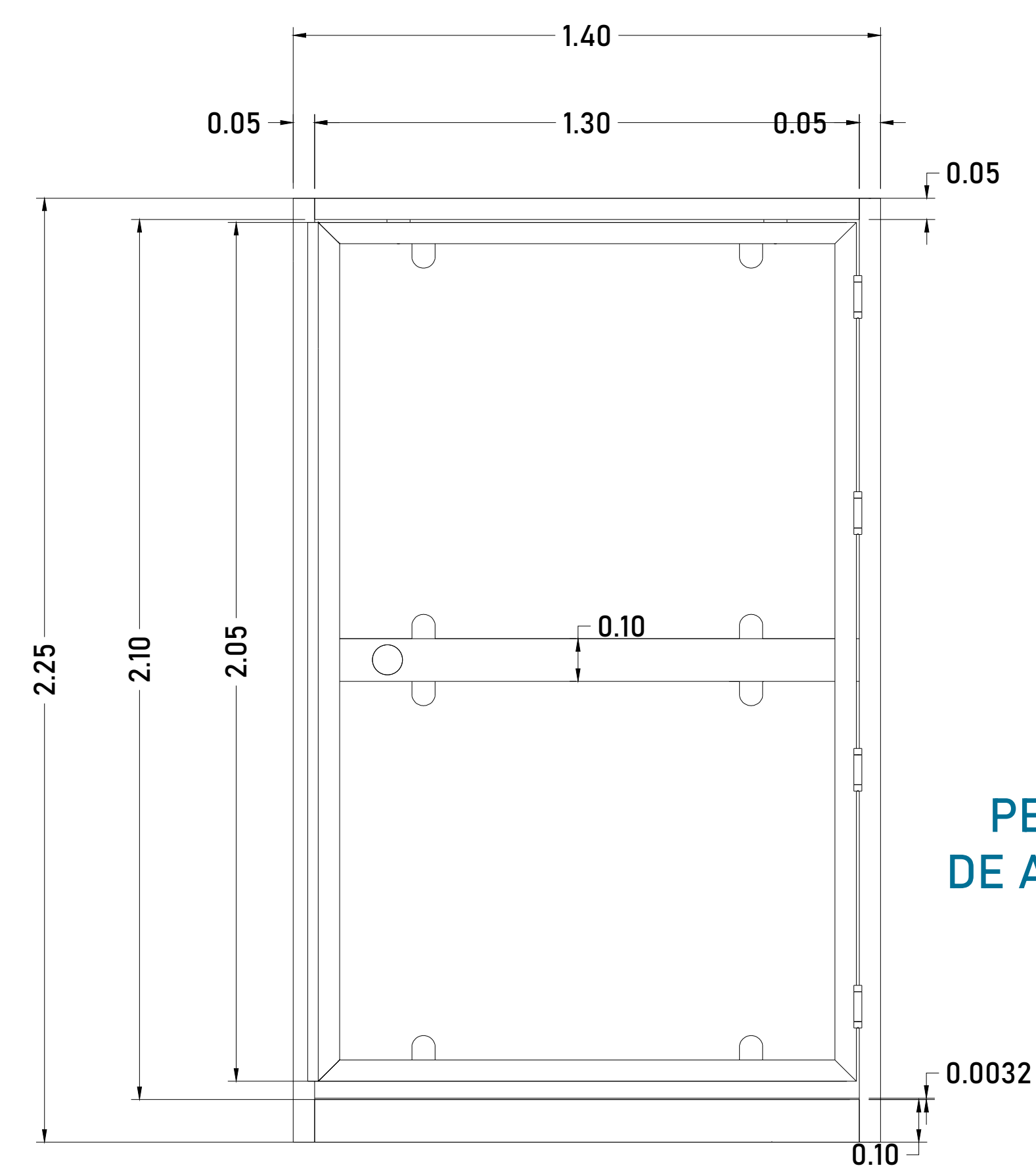


NOTAS GENERALES

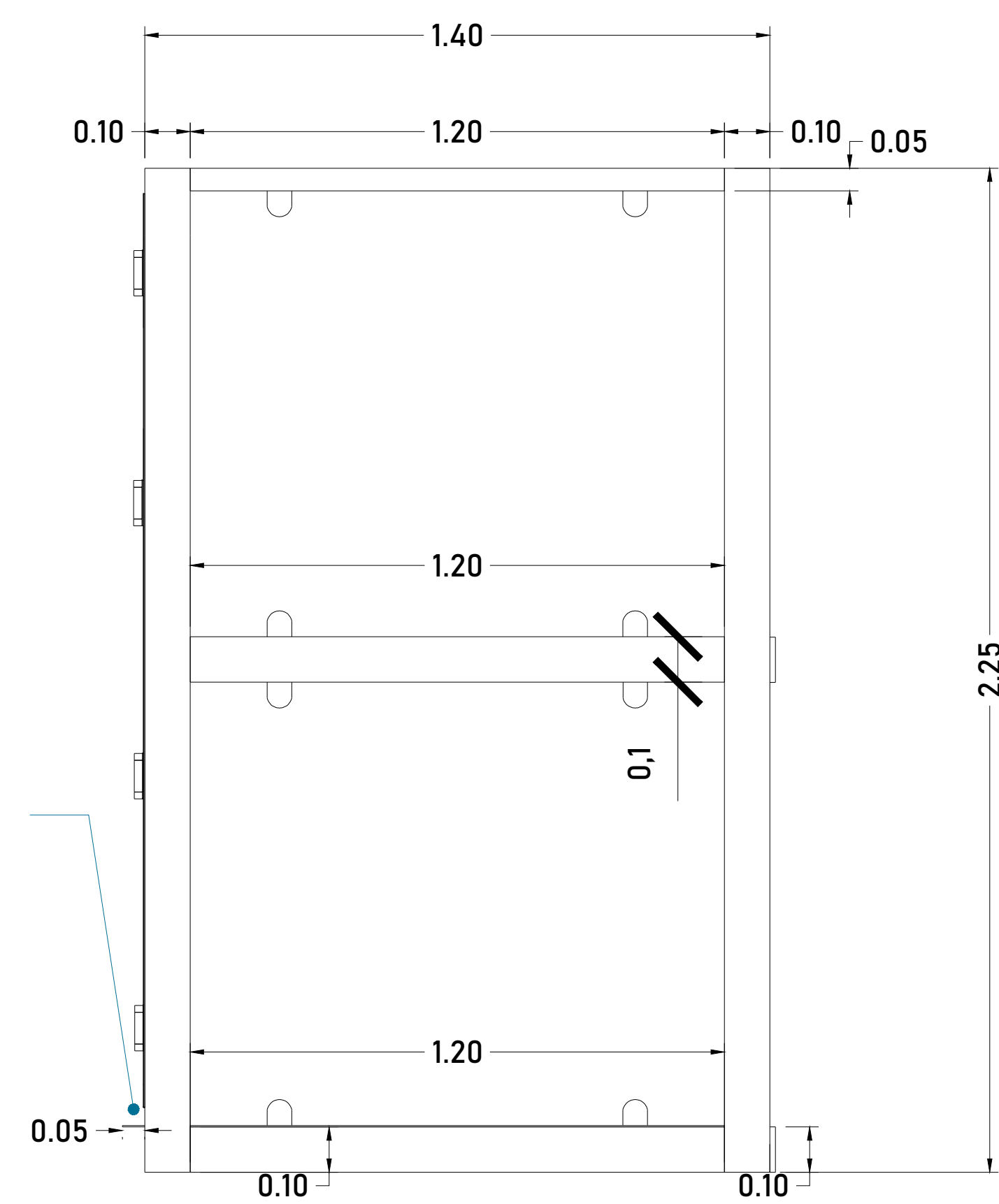
TABLA DE MODIFICACIONES:

NO.	DESCRIPCION	FECHA
01	LIBERACION DE GUIA MECANICA	14/04/2023

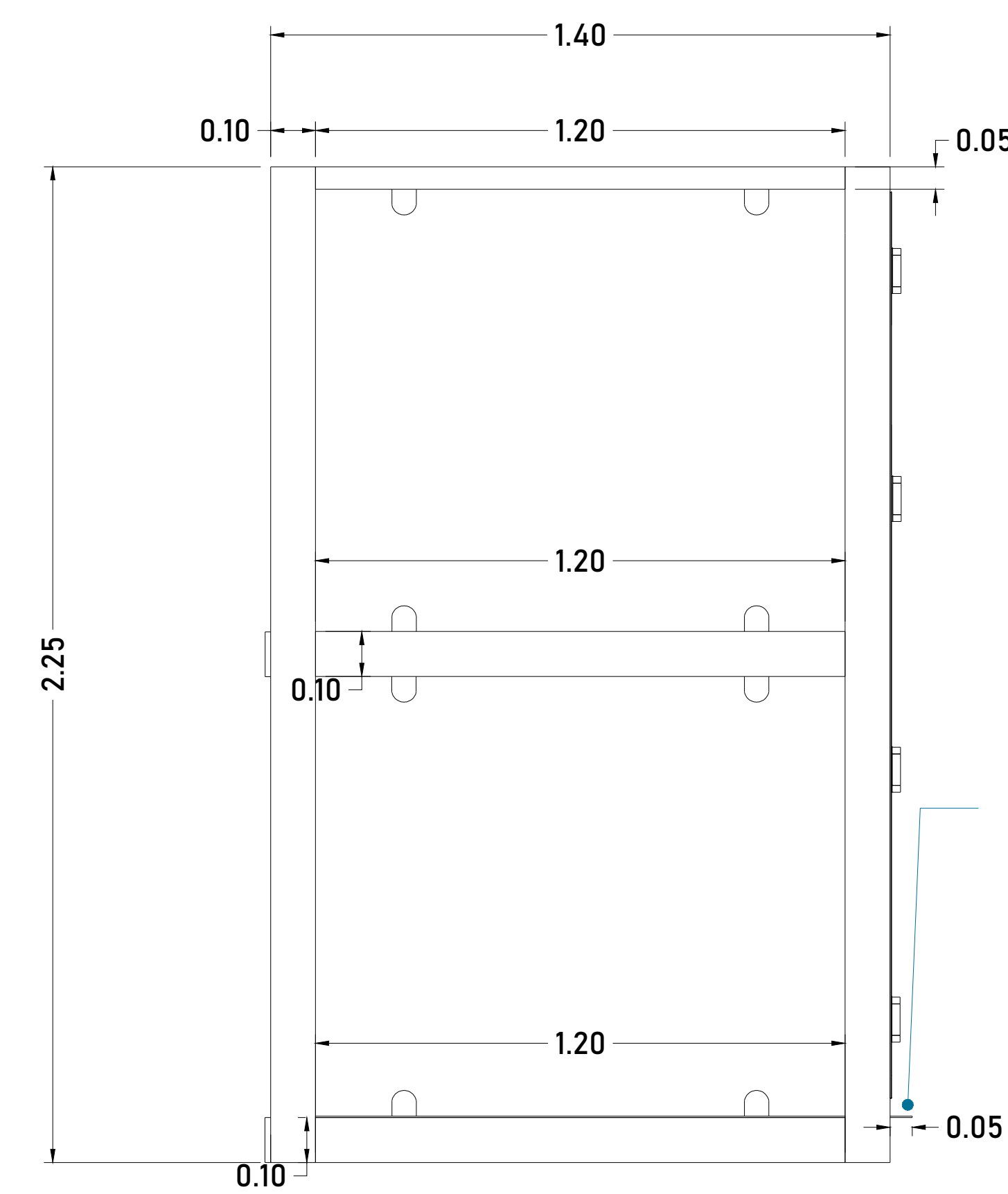
EMPRESA: **TecnoRampa**
RAZÓN SOCIAL: PROMOCIONES Y DISTRIBUCIONES CINCO
VOBO: VENDEDOR: ARQ. SALVADOR SILVA
FECHA: 14/04/2023 ELEVADOR: DISC. SEMI.
PLANO: COMPLEMENTOS CLAVE: **A-7**



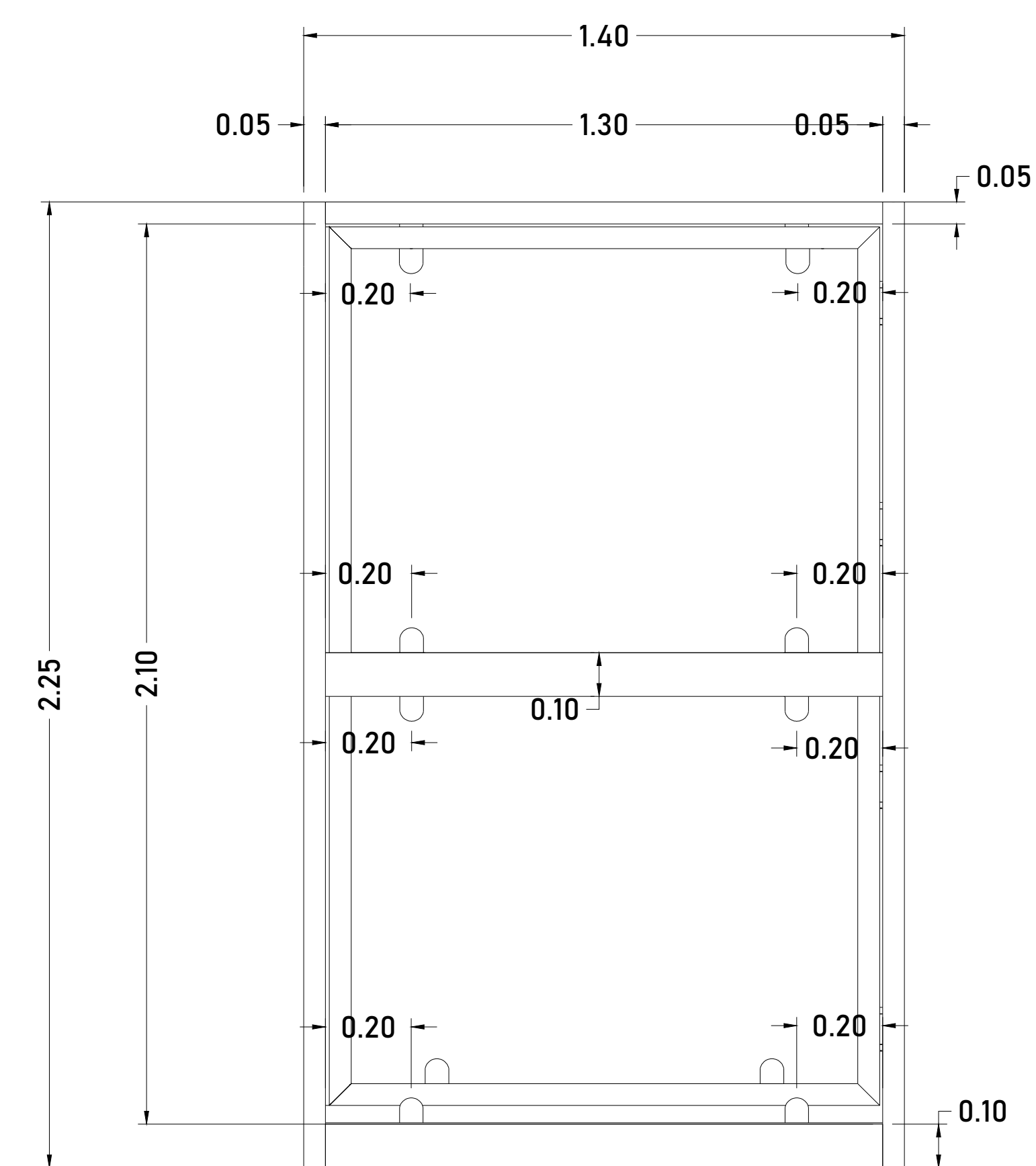
CABINA (VISTA EN FRONTAL)
COTAS EN M.



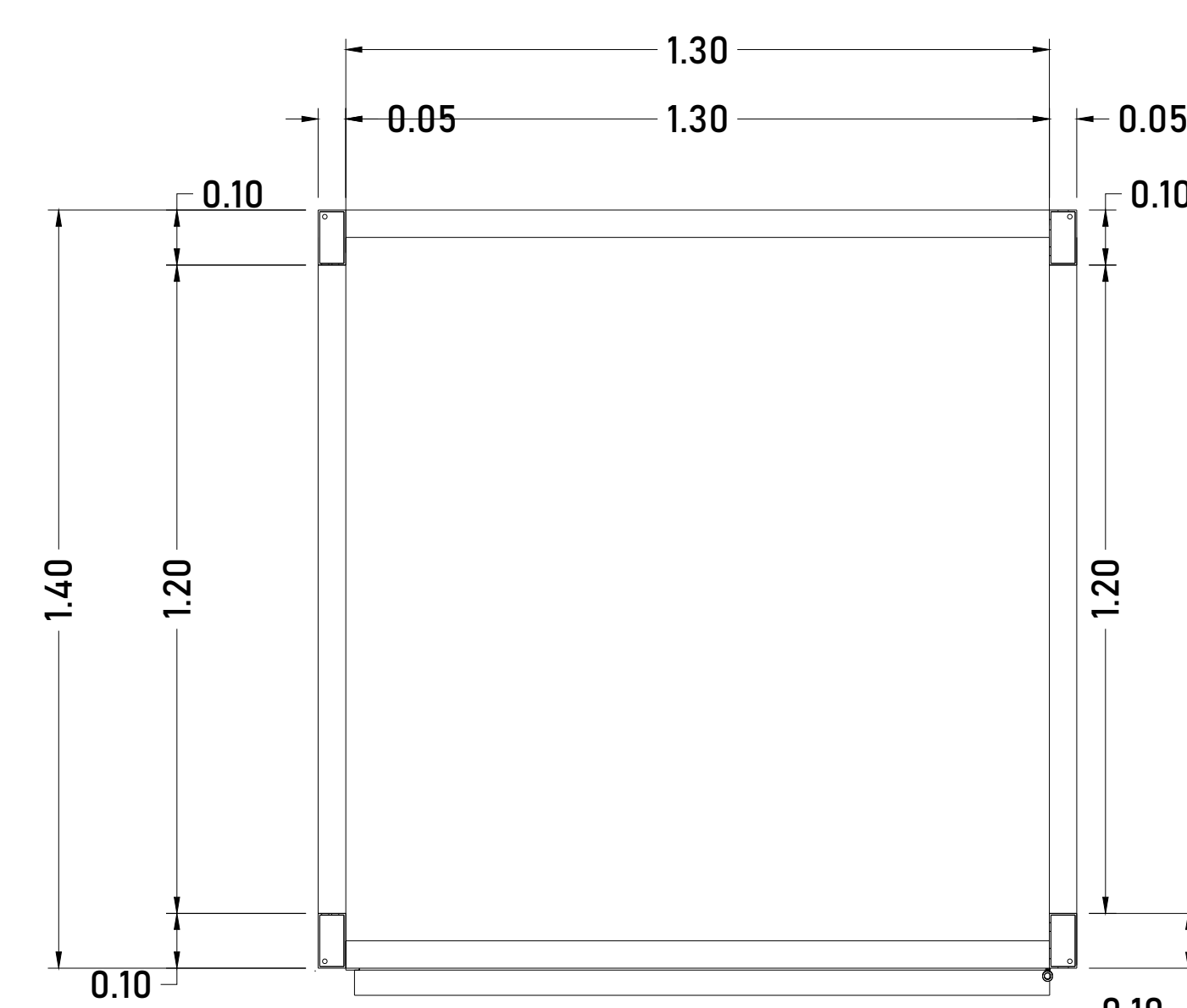
CABINA (VISTA LATERAL DERECHA)
COTAS EN M.



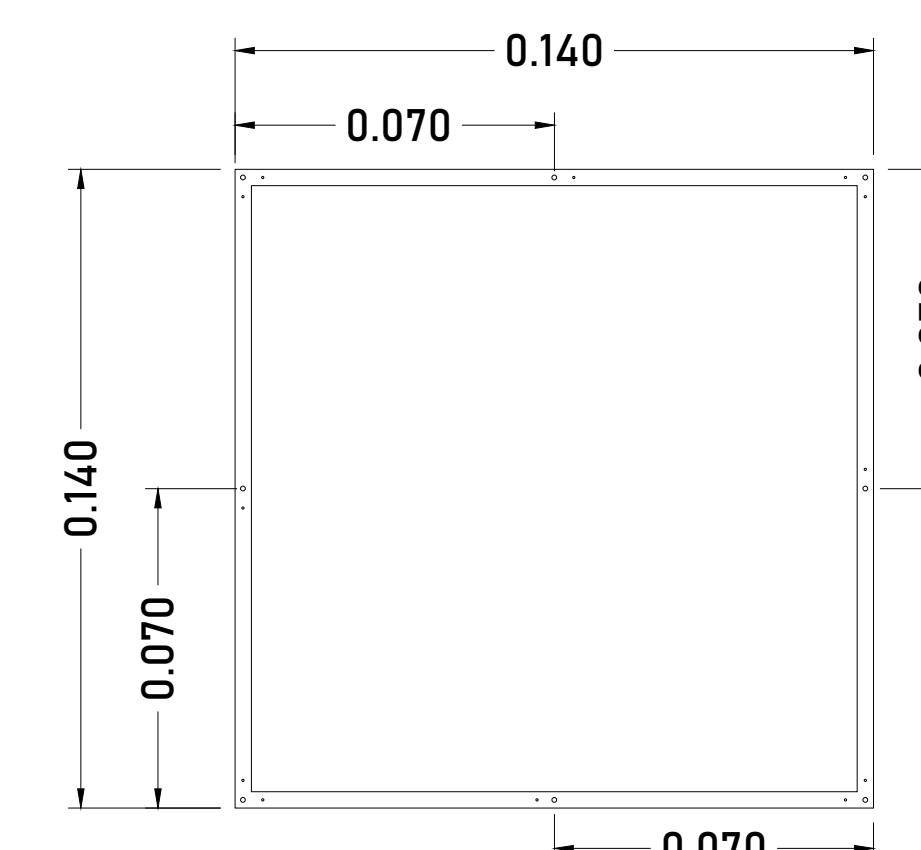
CABINA (VISTA LATERAL IZQUIERDA)
COTAS EN M.



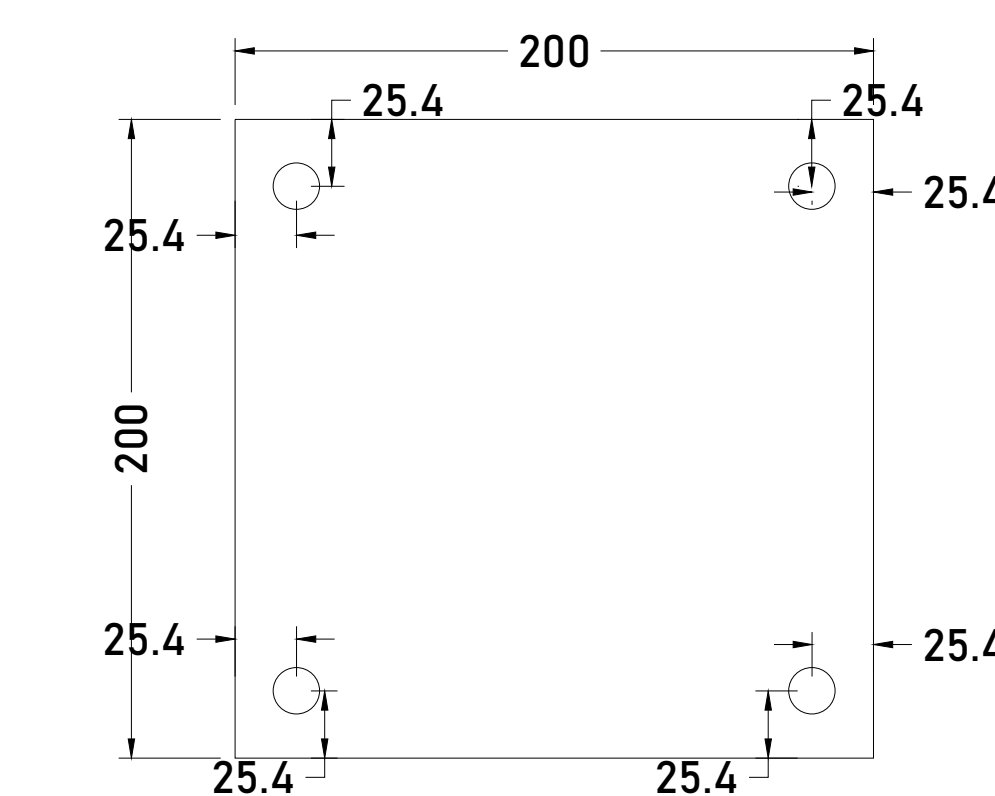
CABINA (VISTA EN POSTERIOR)
COTAS EN M.



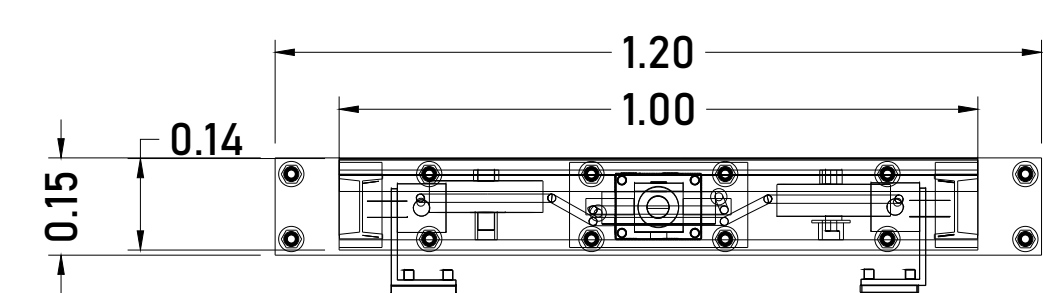
CABINA (VISTA EN PLANTA)
COTAS EN M.



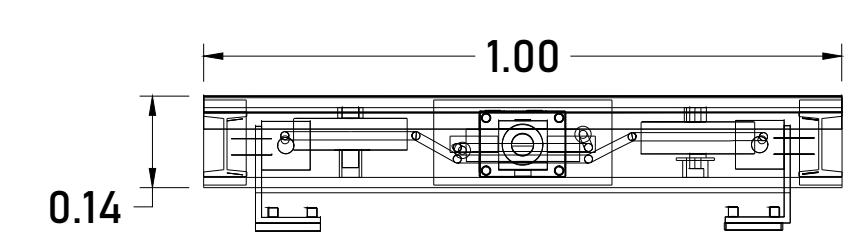
PANEL DE SEGURIDAD
COTAS EN M.



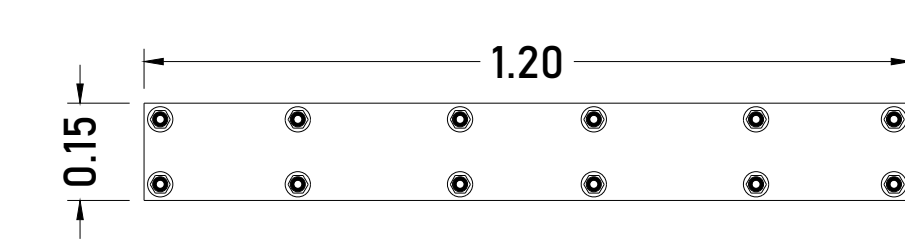
PLACA DE CONEXIÓN
COTAS EN MM.



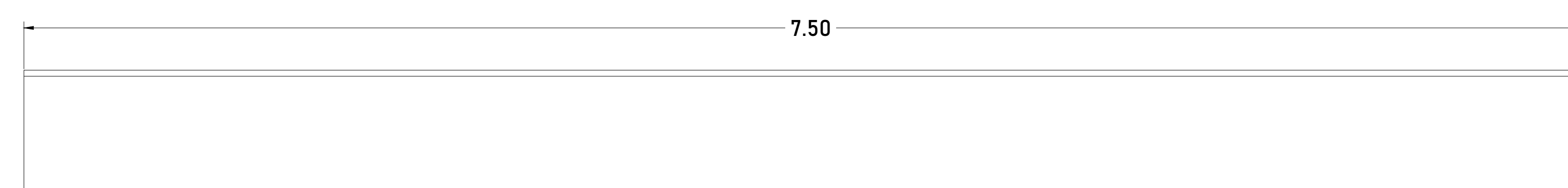
MECANISMO
COTAS EN M.



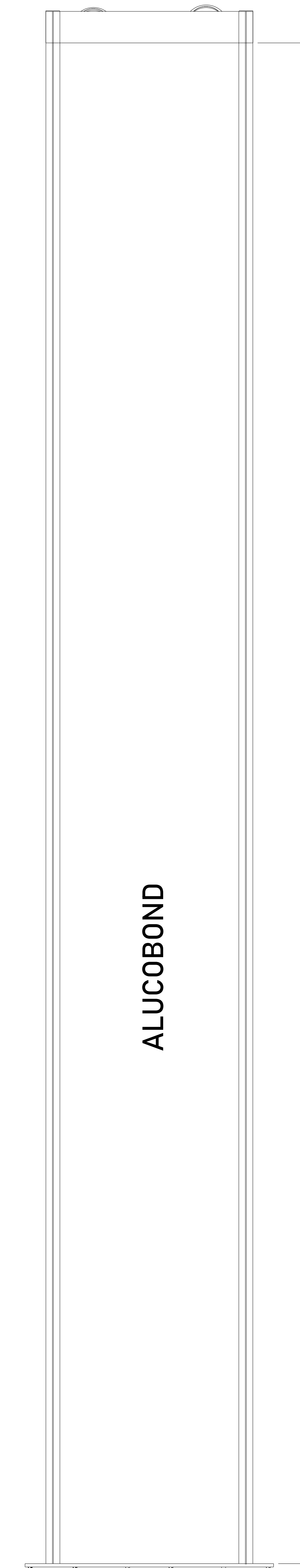
PUNTE
COTAS EN M.



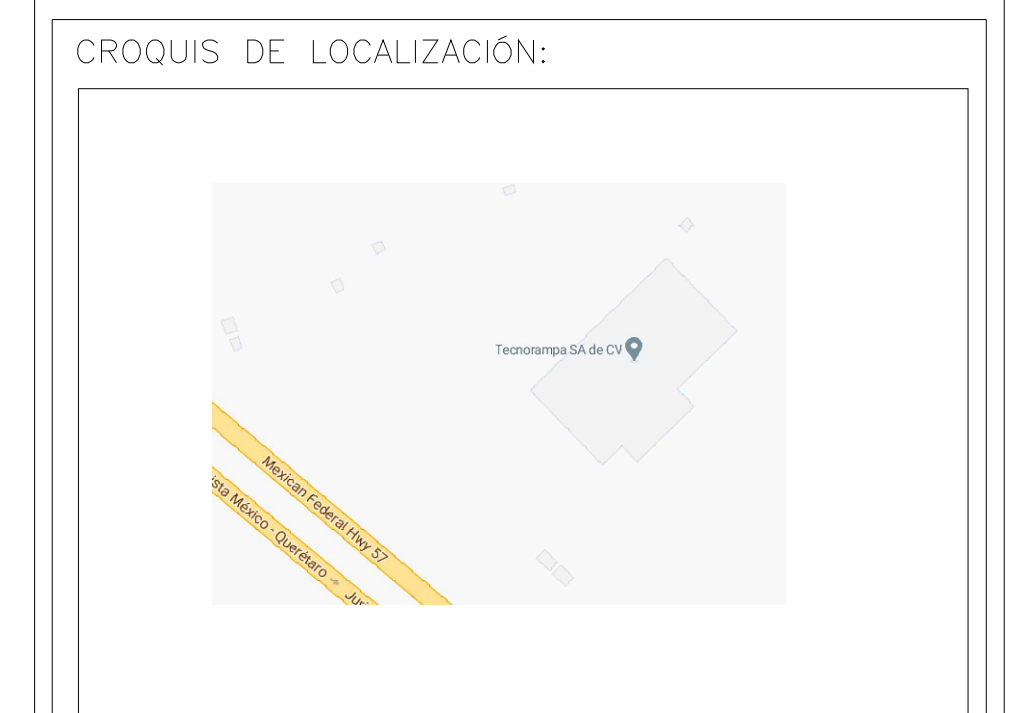
PLACA BASE
COTAS EN M.



PLACA BASE
COTAS EN M.



ALUCOBOND DE MECANISMO
COTAS EN M.



UBICACION:
Carretera Federal México-Querétaro



NOTAS GENERALES

TABLA DE MODIFICACIONES:

NO.	DESCRIPCION	FECHA
01	LIBERACION DE GUIA MECANICA	14/04/2023

EMPRESA: **TecnoRampa**
Ingeniería de Infraestructura y Construcción

RAZÓN SOCIAL: PROMOCIONES Y DISTRIBUCIONES CINCO

VOBO: VENDEDOR: ARQ. SALVADOR SILVA

FECHA: 14/04/2023 ELEVADOR: DISC. SEMI.

PLANO: COMPLEMENTOS CLAVE: **A-8**