



DIRECCION:
AUTOPISTA
MEXICO-QUERETARO
KM 175+494 COLONIA
EL SAUZ BAJO

TEL: 01 427 272 40 41

CONDICIONES DE ENVIO DEL EQUIPO

EQUIPO: ARMADO

COLUMNAS: COMPLETAS

DIMENSIONES DE VANO:

DESCRIPCION DEL EQUIPO:

ELEVADOR DISCAPACITADOS - MEDIA

CARGA: 500 KG

RECORRIDO: 3.40M

ESTACIONES: 2

UNIDAD HIDRÁULICA: 2HP

COLOR DEL EQUIPO

EQUIPO: BLANCO

ACABADOS: CRISTAL CLARO, ESMERILADO

TIPO DE ALIMENTACION

MONOFASICA 110 VAC

TUBERIA - DELGADA

VENDEDOR: ARQ. ANTONIO BENITEZ CRUZ

RAZON SOCIAL: UVICA S.A DE C.V.

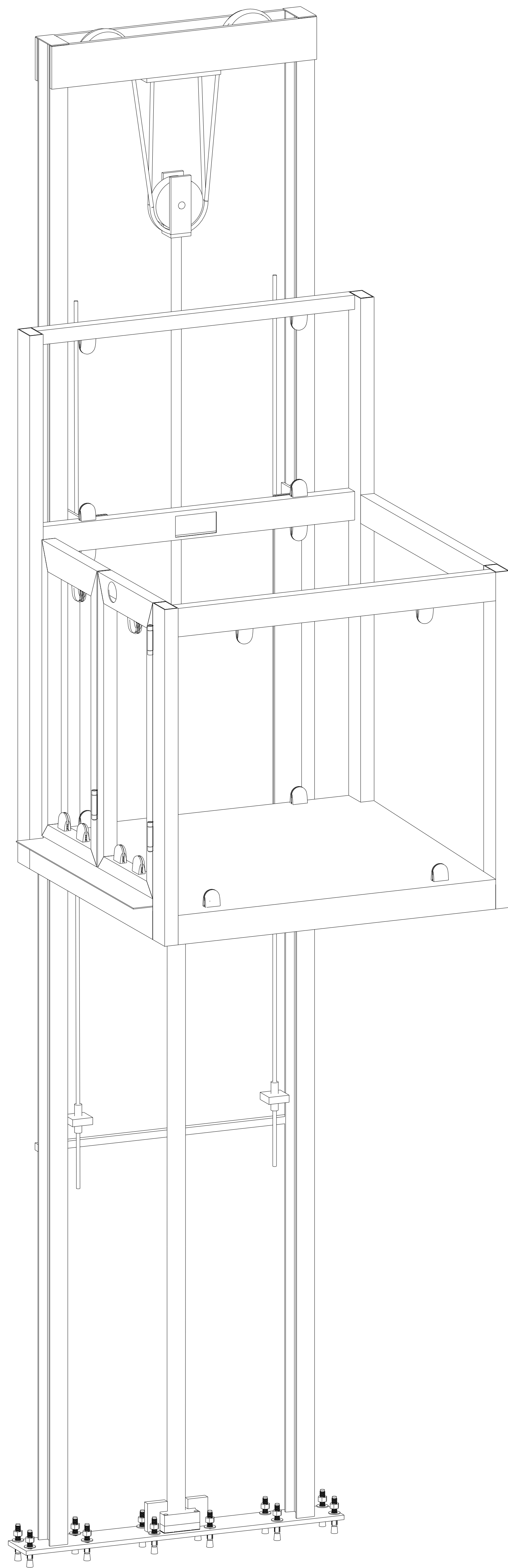
NO. DE CLIENTE: 29357 - 22090

FECHA: 11/05/2023

FIRMA DE CONFORMIDAD DEL CLIENTE:

COMPLEMENTOS

- LLEVAR GENERADOR
- CASA HABITADA POR ADULTOS MAYORES
- IMSS, INE
- LLEVAR MATERIAL PARA PROTEGER
- DEJAR PREPARACIONES PARA ELECTROIMÁNES / UPS

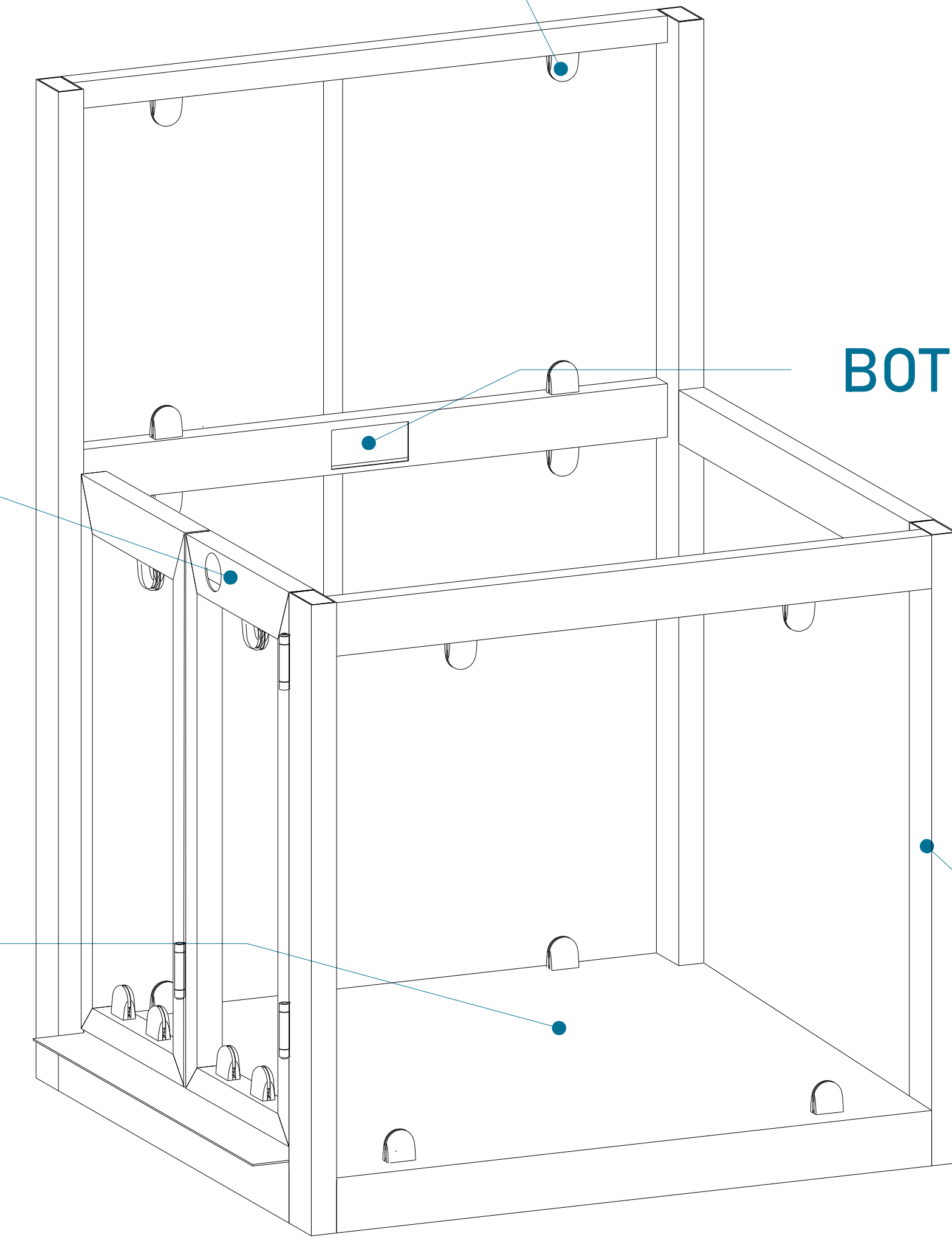


CLIP PARA SUJECION DE CRISTAL

PUERTA DE CABINA DOS HOJAS

PISO DE LAMINA ANTIDERRAPANTE

CABINA (VISTA EN ISOMETRICO)



BOTONERA DENTRO DE CABINA

CABINA

TAQUETE EXPANSIVO CARROS

CILINDRO

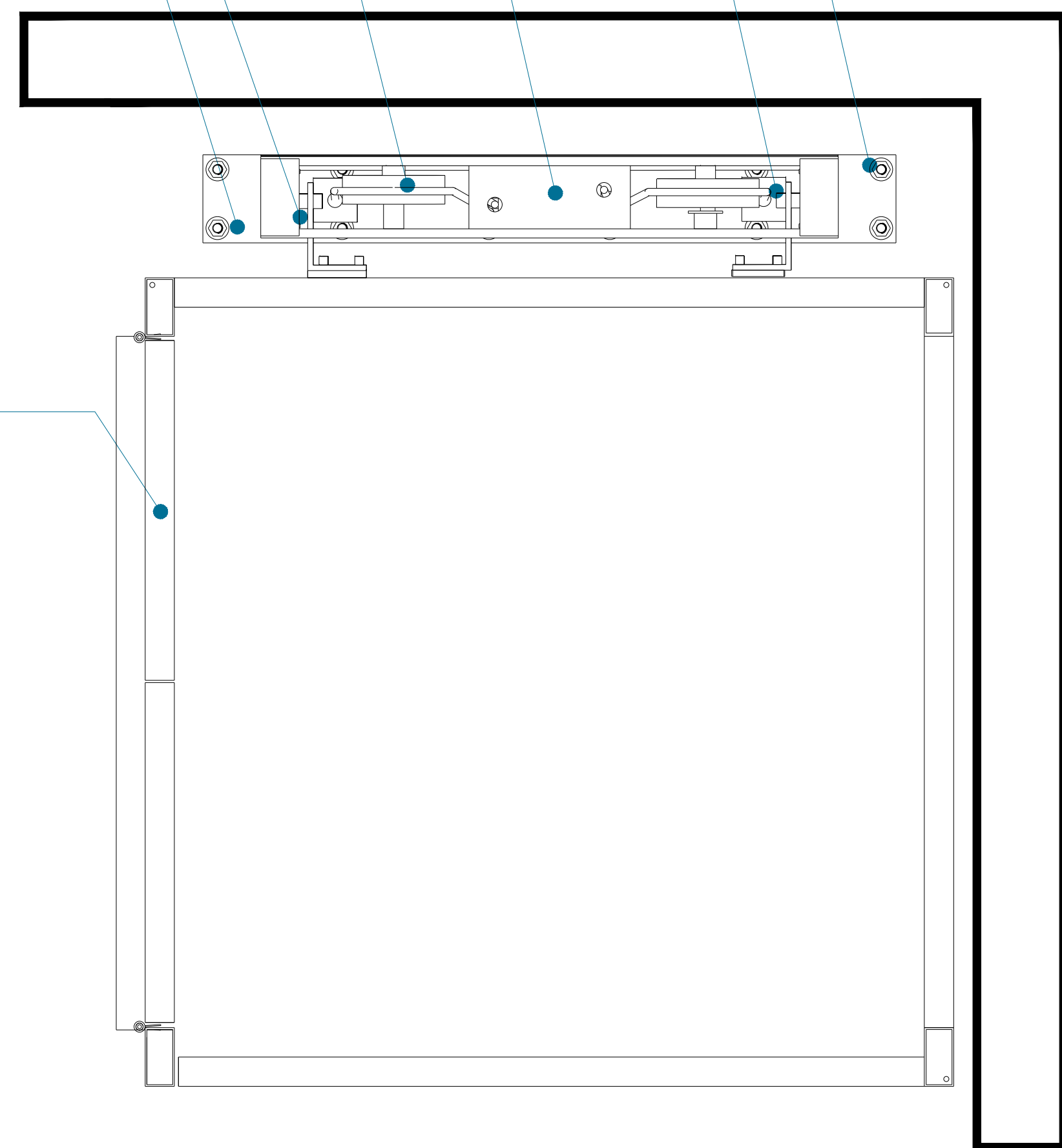
POLEAS

IPR

PLACA BASE

ESTRUCTURA DE EQUIPO

CABINA (VISTA EN PLANTA)



PUENTE

POLEAS

CABLES

CILINDRO

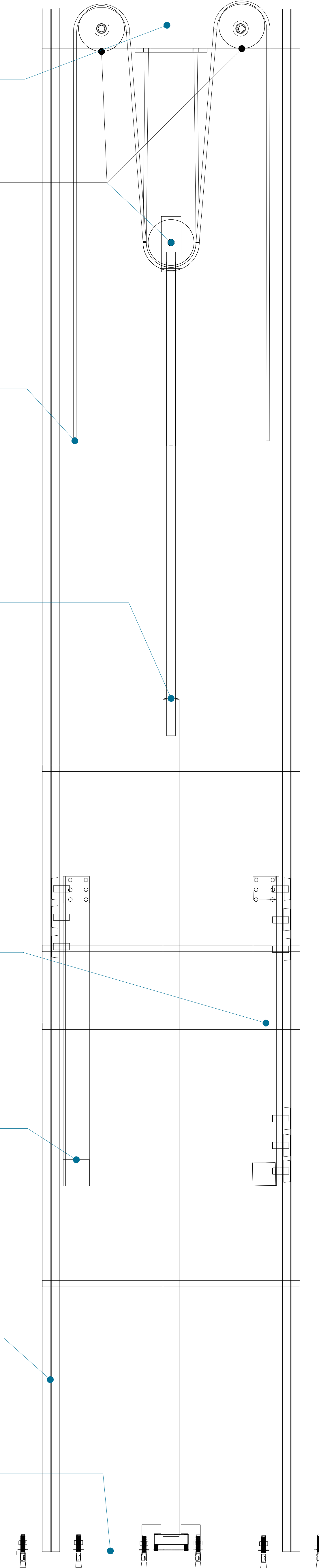
CARRO IZQUIERDO

CARRO DERECHO

IPS TIPO AMERICANO

PLACA BASE

MECANISMO (VISTA FRONTAL)

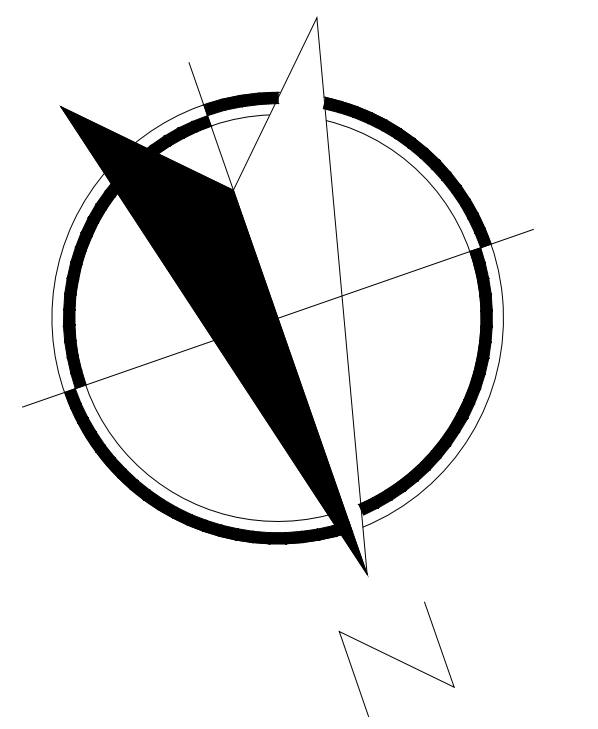


CROQUIS DE LOCALIZACIÓN:



UBICACION: Carretera Federal México-Querétaro

ORIENTACION:



NOTAS GENERALES

TABLA DE MODIFICACIONES:

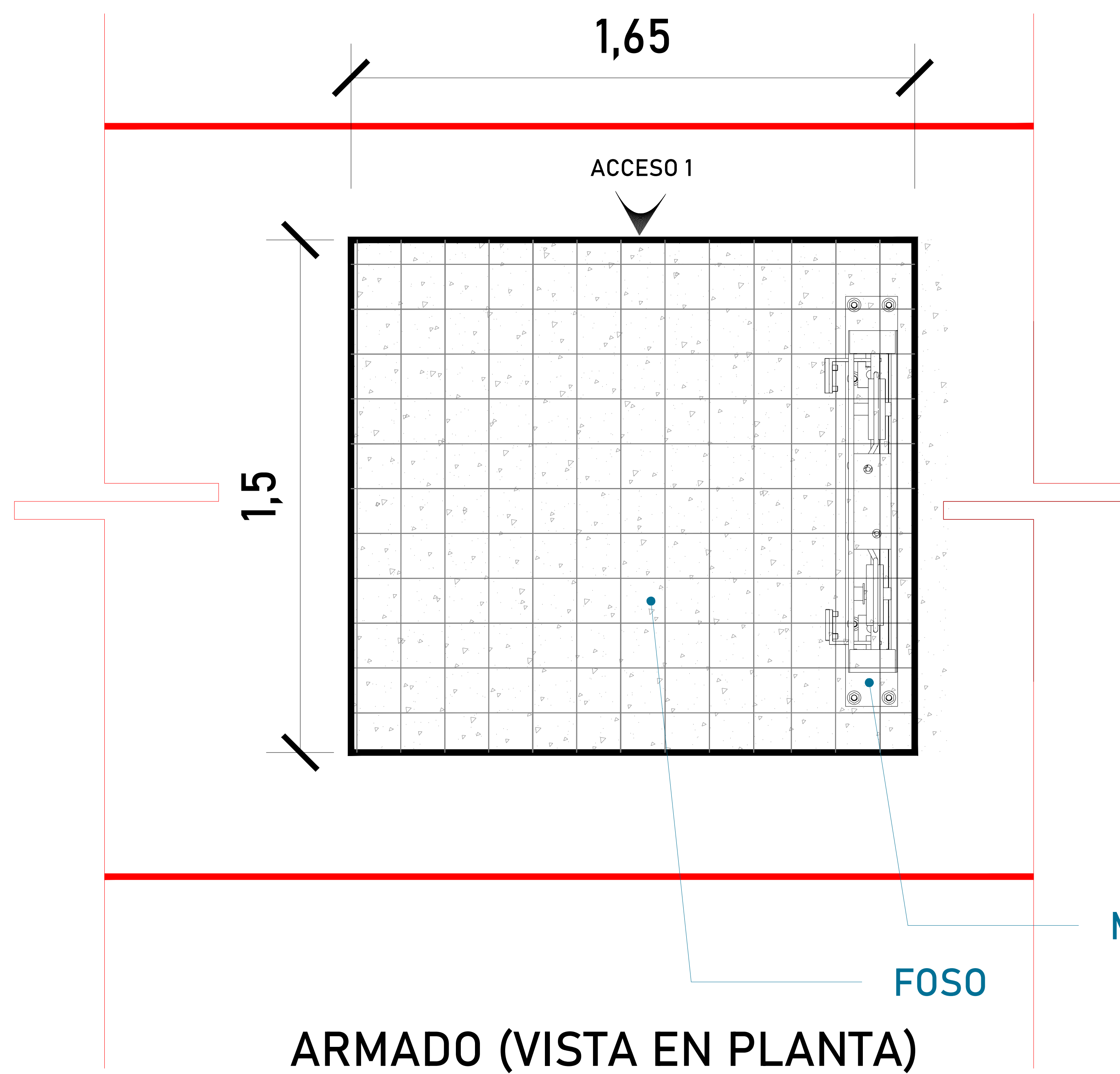
NO.	DESCRIPCION	FECHA
0	LIBERACION DE GUIA MECANICA	11/05/2023

EMPRESA: **TecnoRampa**

RAZON SOCIAL: UVICA S.A. DE C.V.

VOBO: ARQ ANTONIO BENITEZ C.
FECHA: 11/05/2023 ELABORADOR: DISC. MED.

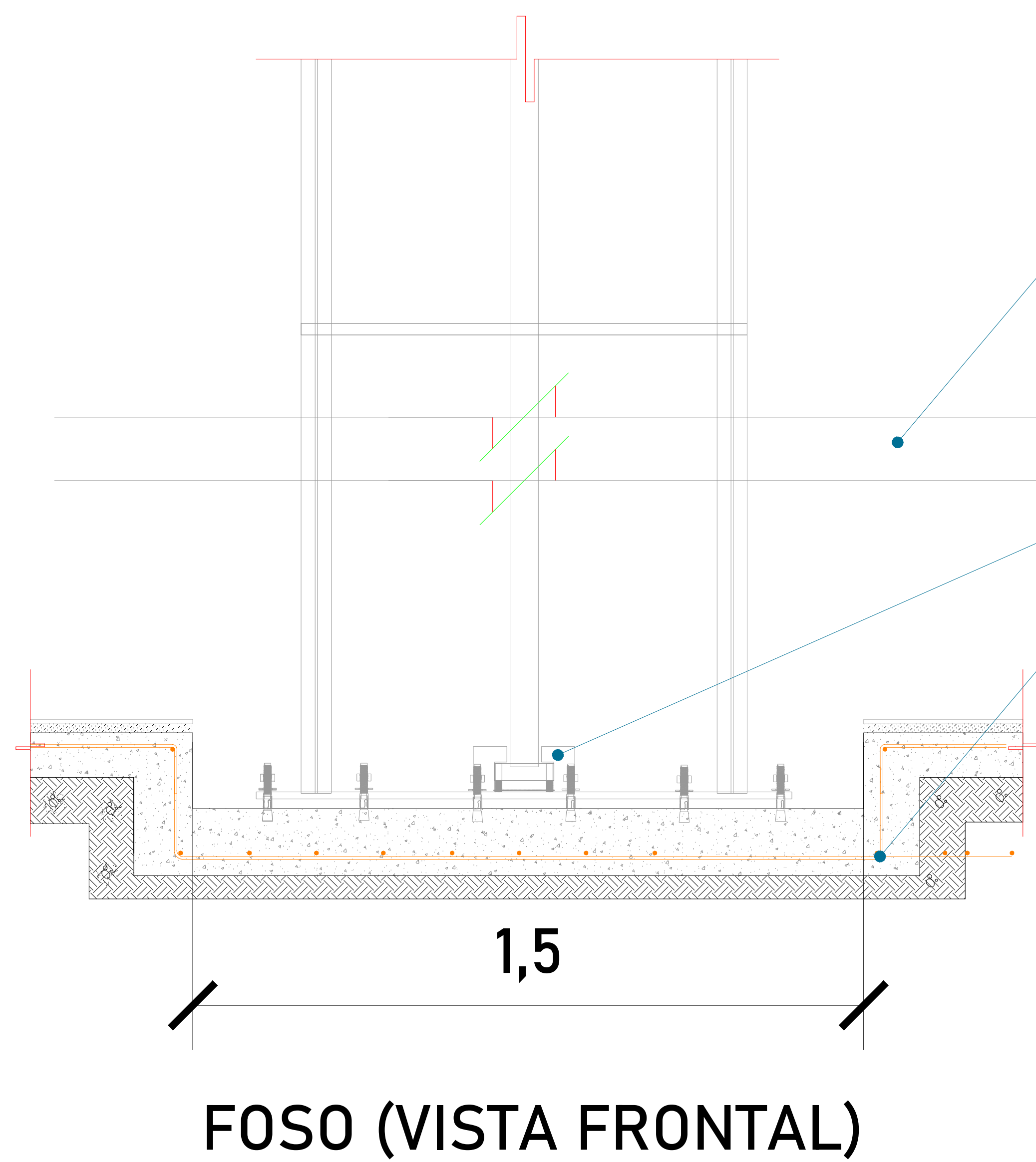
PLANO: DESCRIPCION DE PARTES CLAVE: A-1



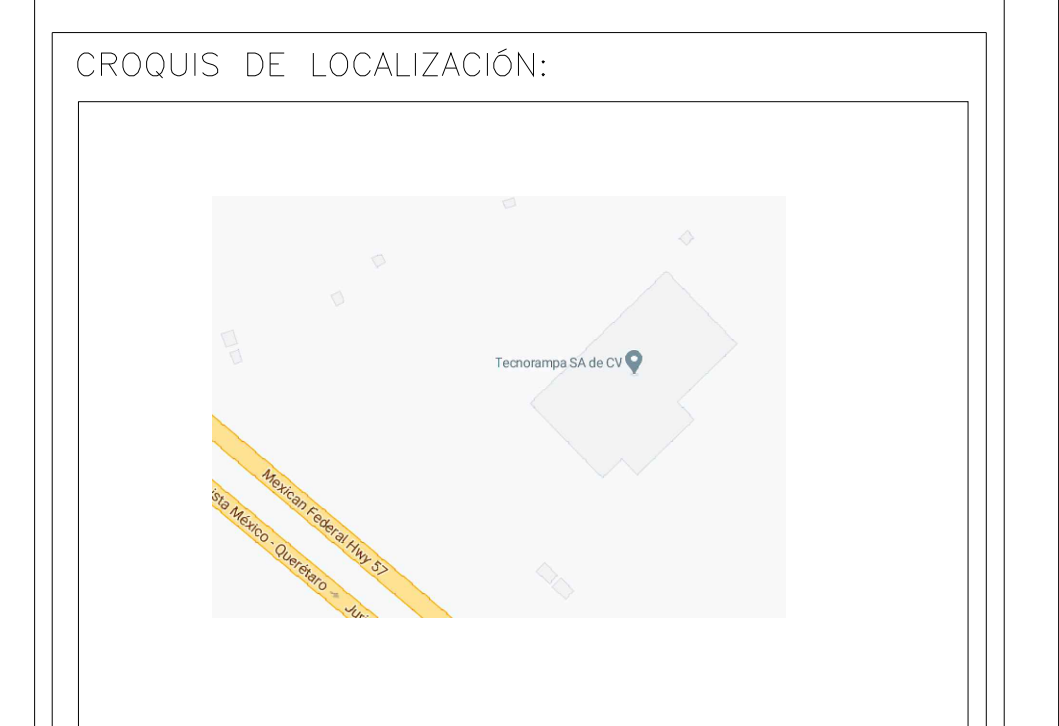
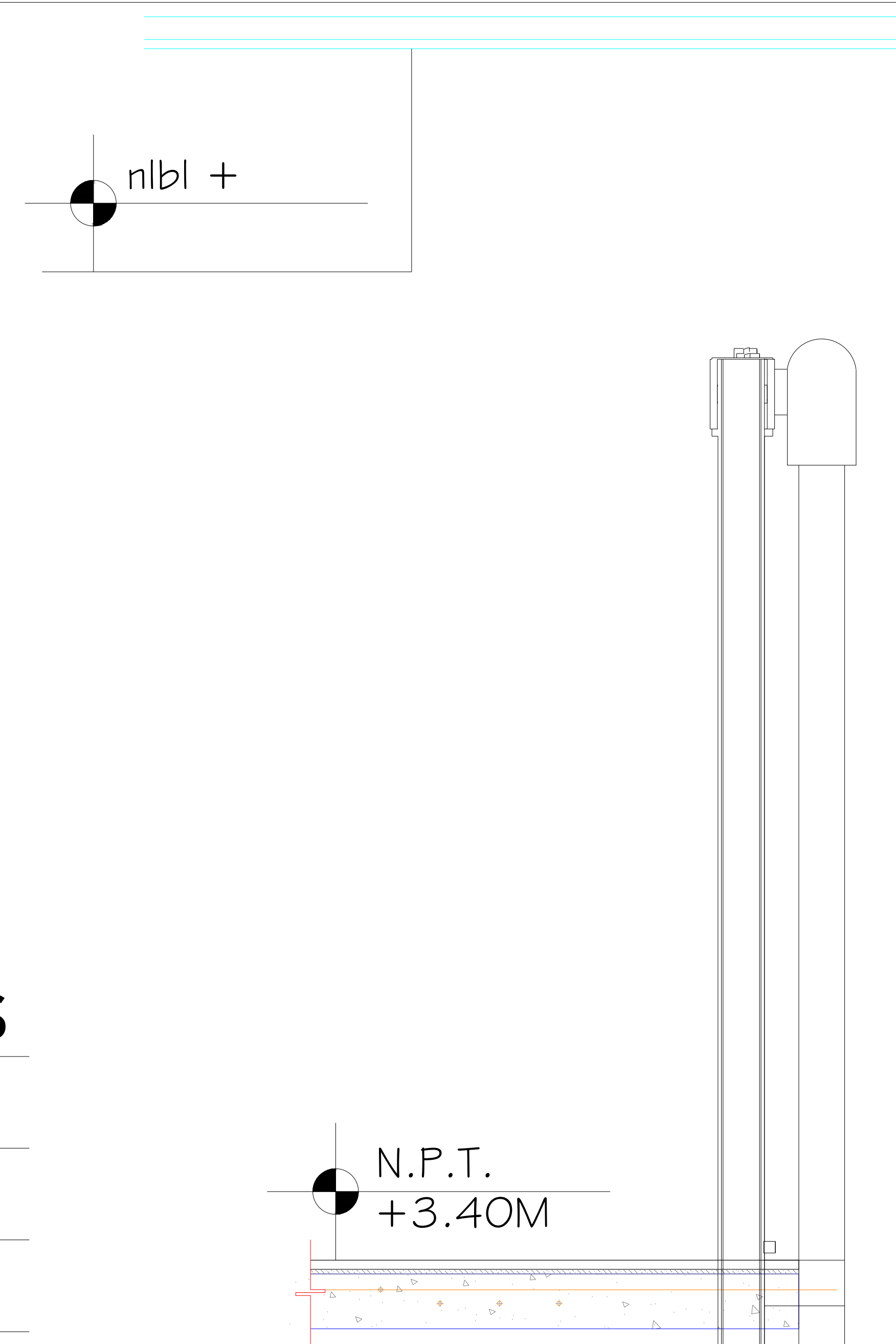
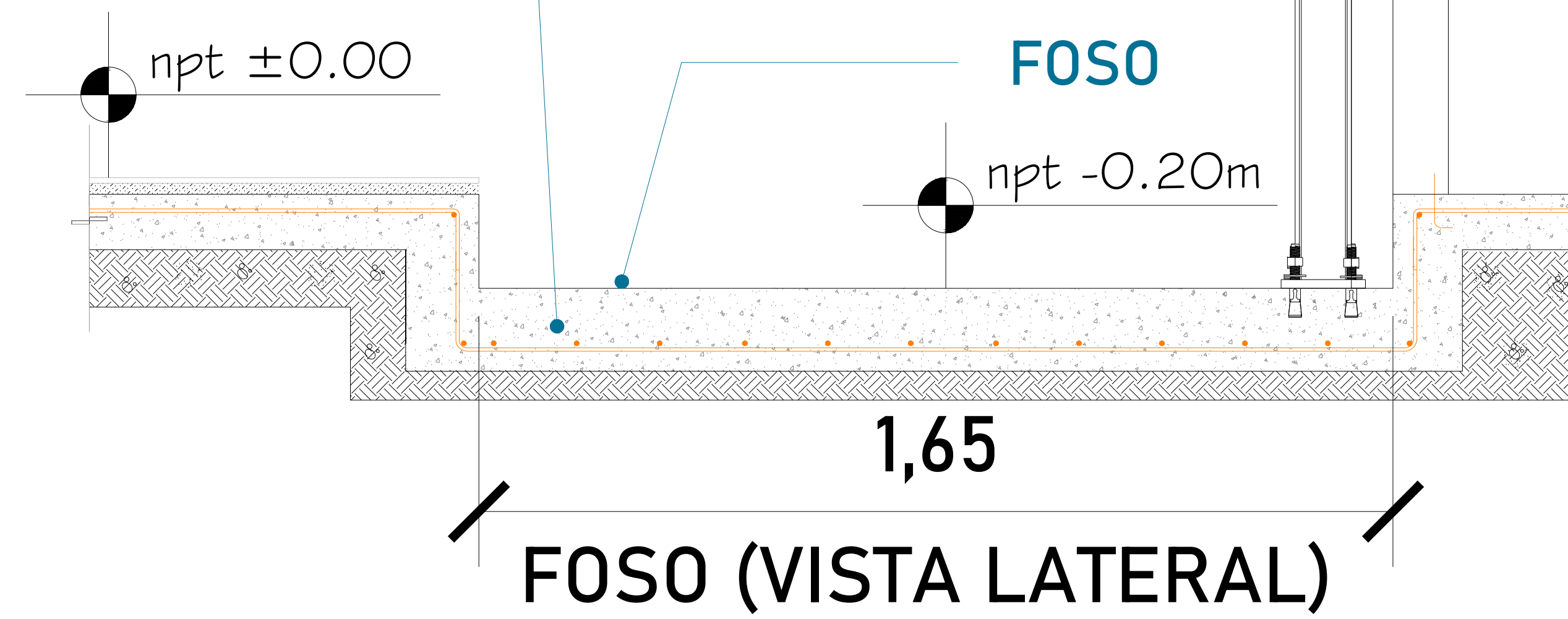
Firme de concreto con una resistencia de $F' C = 250 \text{ kg/cm}^2$.
Malla electrosoldada de 6.6.10.10 después de los 10cm

ALTURA DE COLUMNAS

Foso	0.20m
Recorrido	3.40m
Sobre paso	1.80m
Total	5.40m



Las dimensiones del área para el elevador en este caso de 1.50 x 1.65m deberá de ser el mismo en todas las estaciones que tenga el sitio.



UBICACION:
Carretera Federal México-Querétaro

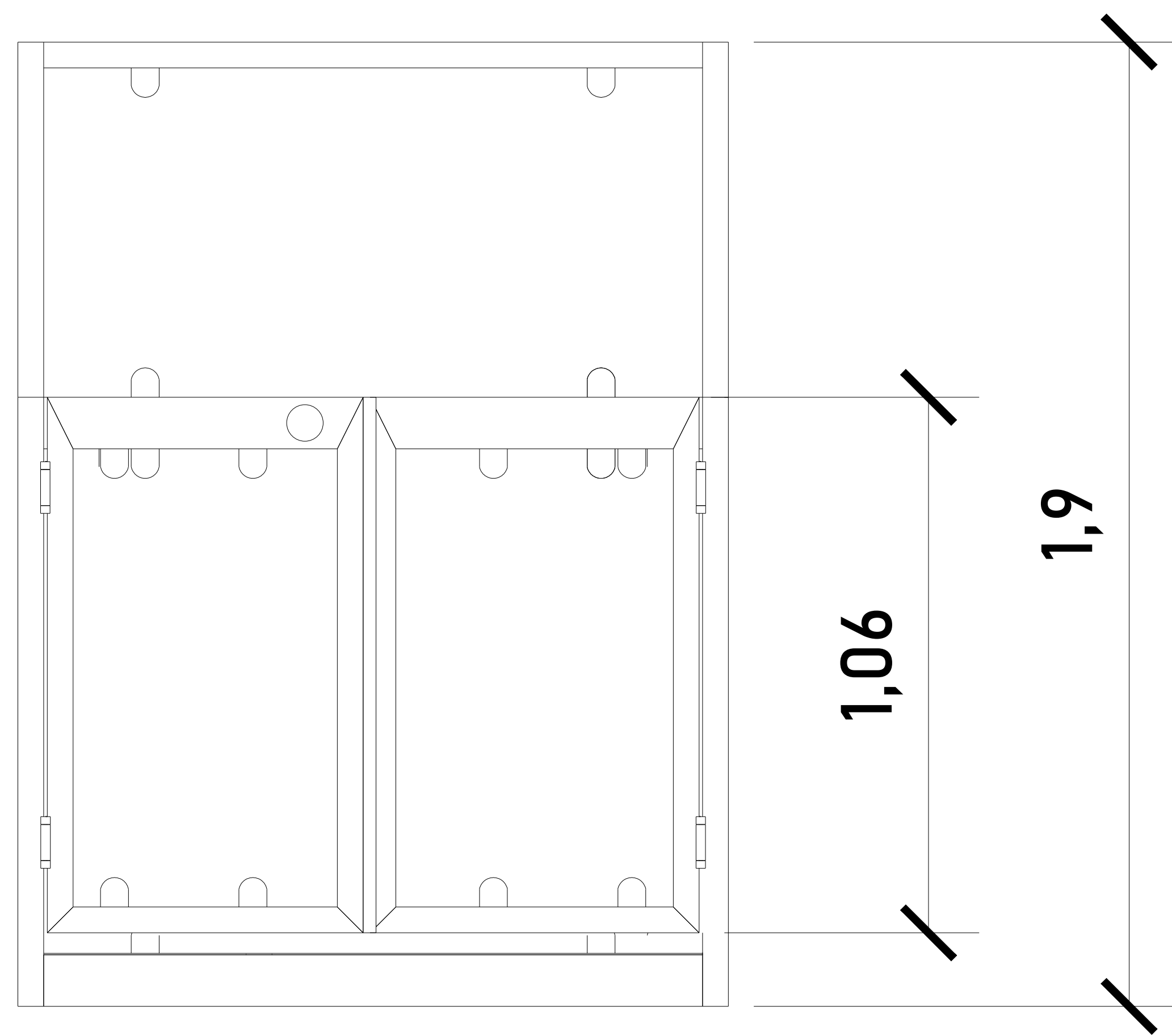


NOTAS GENERALES

TABLA DE MODIFICACIONES:

NO.	DESCRIPCION	FECHA
01	LIBERACION DE GUIA MECANICA	11/05/2023

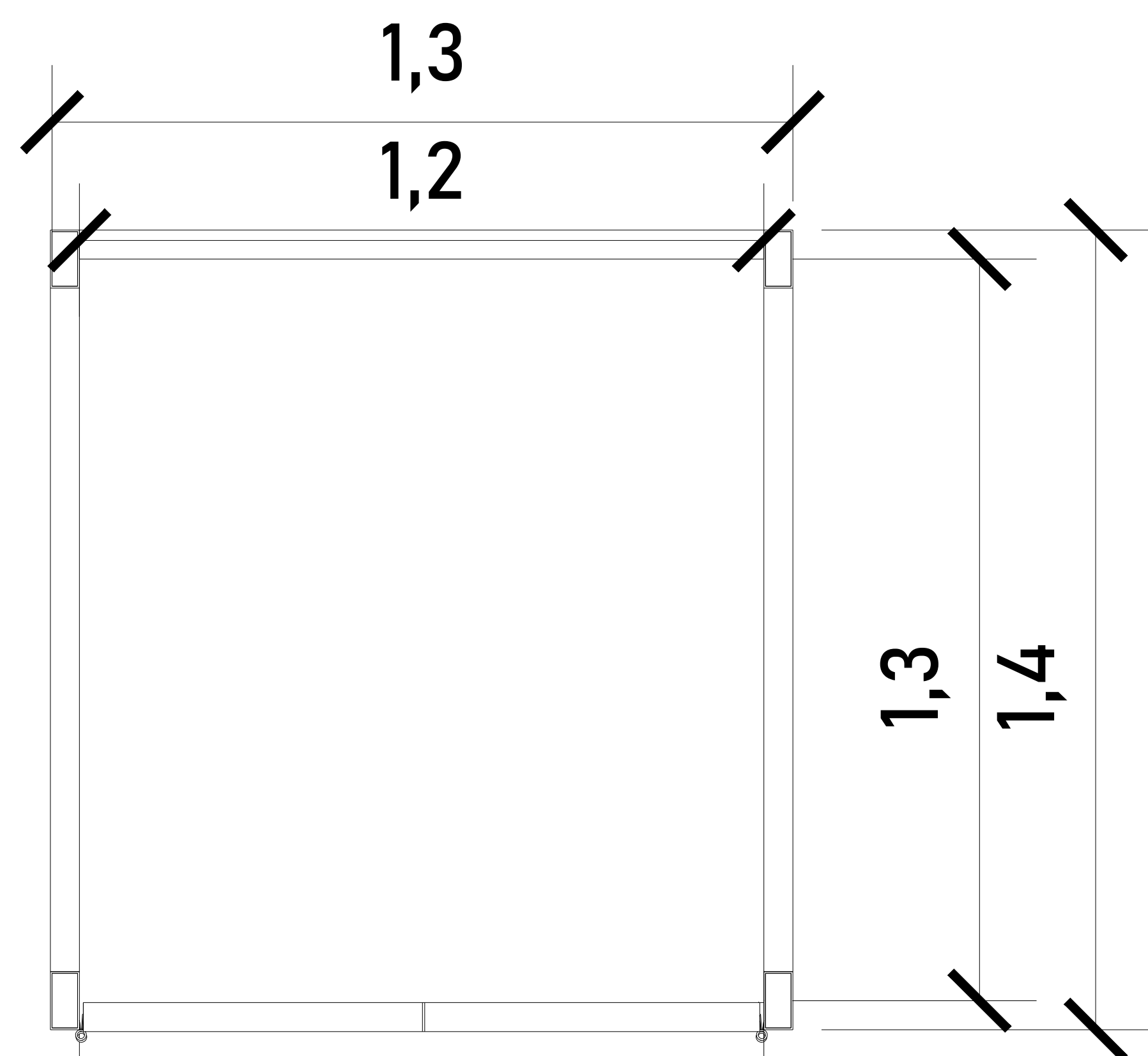
EMPRESA: **TecnoRampa**
 RAZON SOCIAL: **UVICA S.A. DE C.V.**
 VENDEDOR: **ARO ANTONIO BENITEZ C.**
 FECHA: **11/05/2023** EL ELEVADOR: **DISC. MED.**
 PLANO: **HUECO PARA EL ELEVADOR** CLAVE: **A-2**



CABINA (VISTA EN FRONTAL)

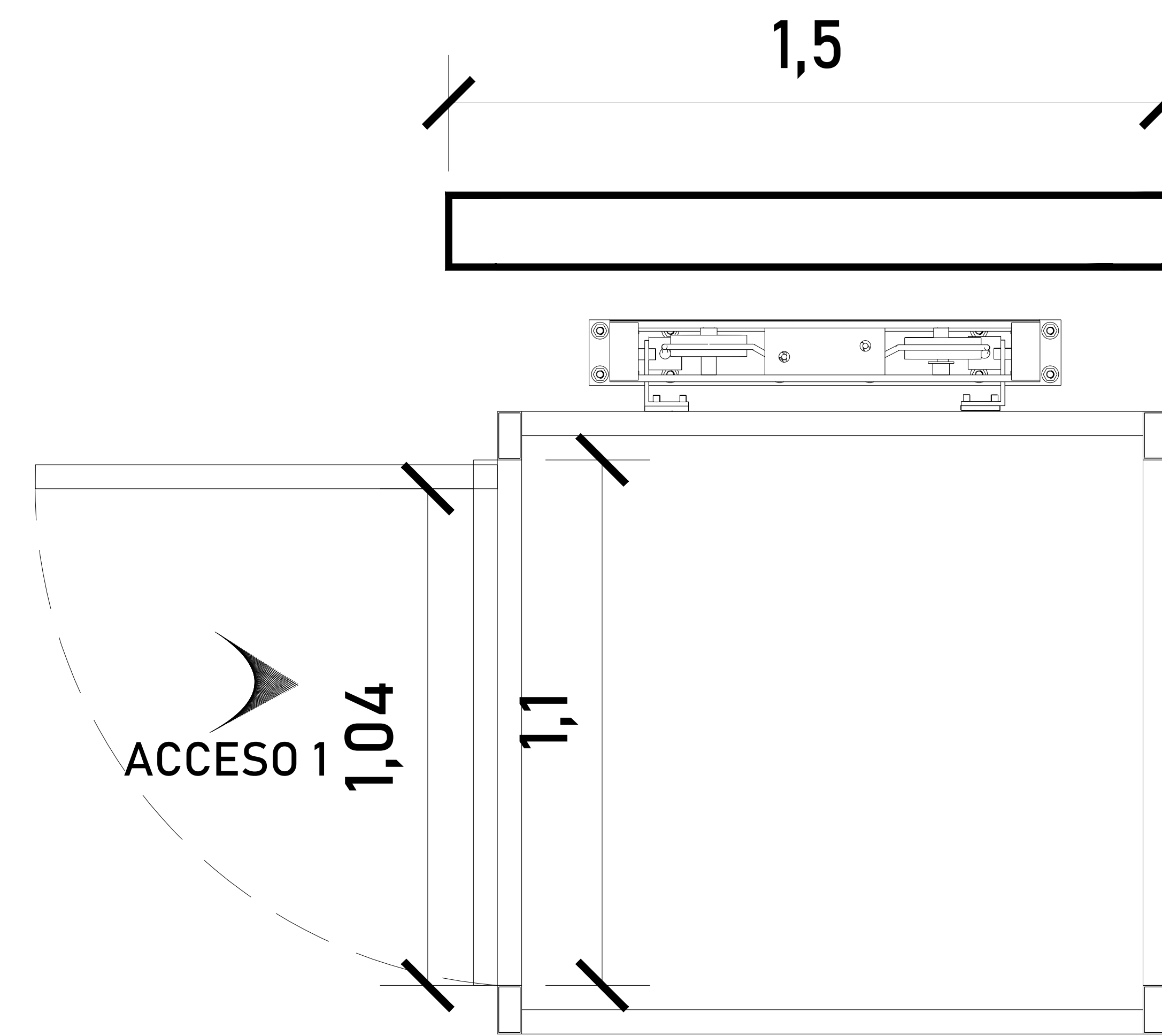
ALTURAS DEL EQUIPO:

ALTURA CABINA	1.90 M
ALTURA DE PUERTA	1.06 M



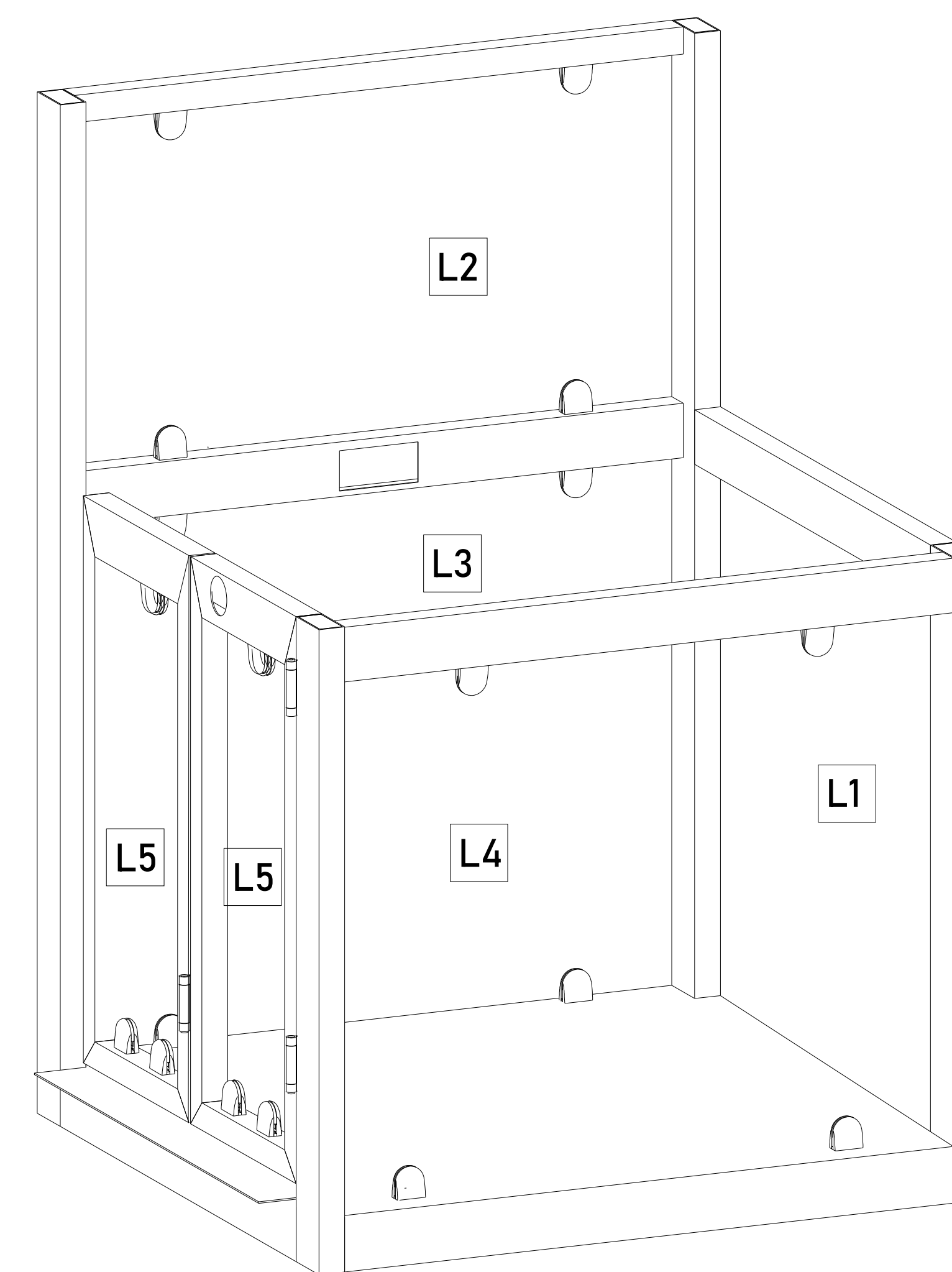
CABINA (VISTA EN PLANTA)

Para el acceso se tiene una pestaña de 5cm, por lo tanto se pide que el área del elevador este nivelado y a plomo en cada una de sus estaciones.



ACCESO Y ABATIMIENTO

DIMENSIONES DE ACCESO	
DIMENSIÓN DE PUERTA	1.10 M
DIMENSIÓN DE ACCESO LIBRE	1.04 M



ACABADOS

ACABADOS DEL EQUIPO:

L1	CRISTAL ESMERILADO
L2	CRISTAL ESMERILADO
L3	CRISTAL ESMERILADO
L4	CRISTAL ESMERILADO
L5	CRISTAL CLARO



UBICACION
Carretera Federal México-Querétaro



NOTAS GENERALES

TABLA DE MODIFICACIONES:		
NO.	DESCRIPCIÓN	FECHA
01	LIBERACIÓN DE GUIA MECÁNICA	11/05/2023

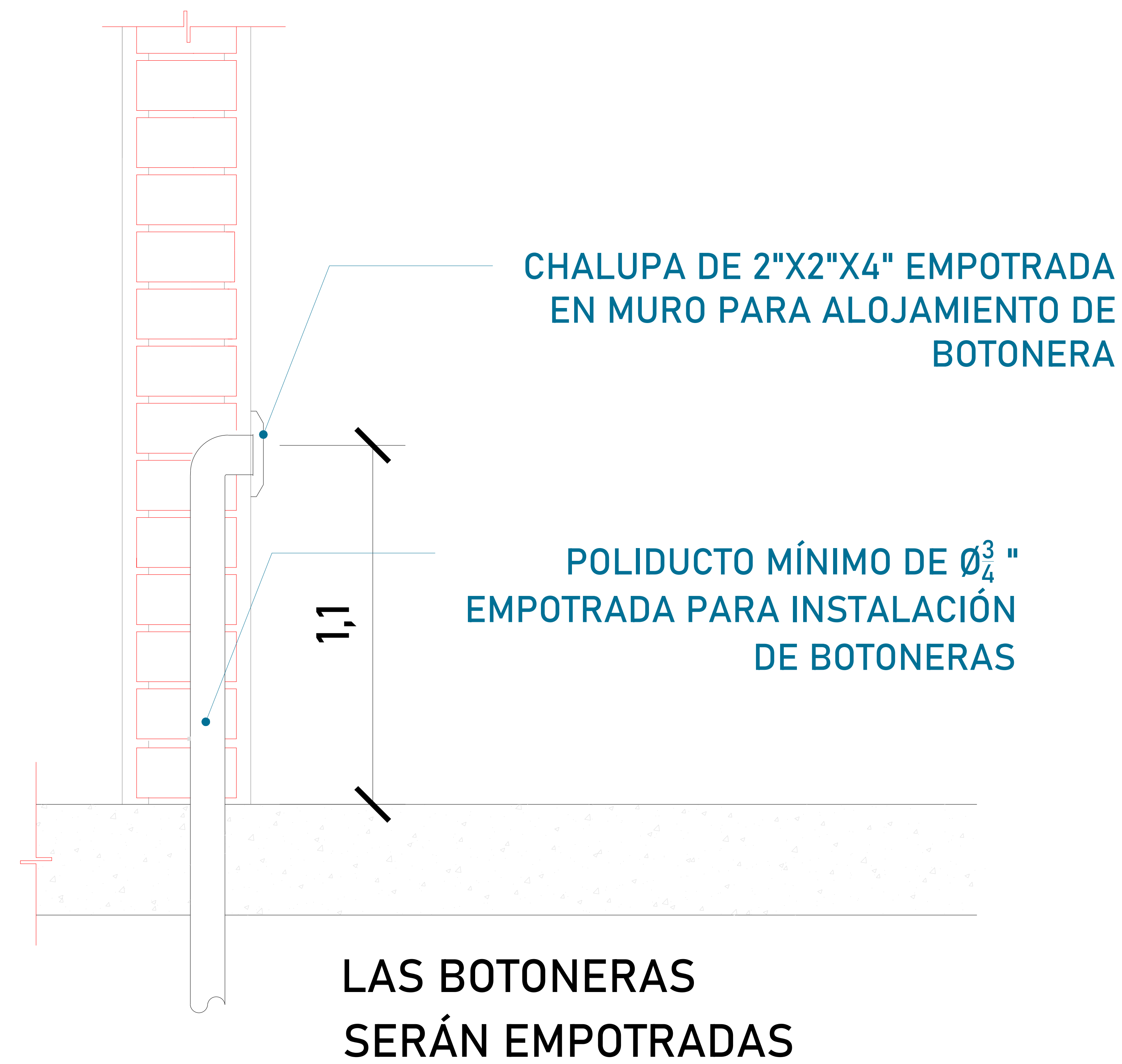
EMPRESA: **TecnoRampa**
SOLUCIONES EN MOVIMIENTO Y SERVICIOS

RAZÓN SOCIAL: UVICA S.A. DE C.V.

VENDEDOR: ARO. ANTONIO BENITEZ C.

FECHA: 11/05/2023 ELEVADOR: DISC. MED.

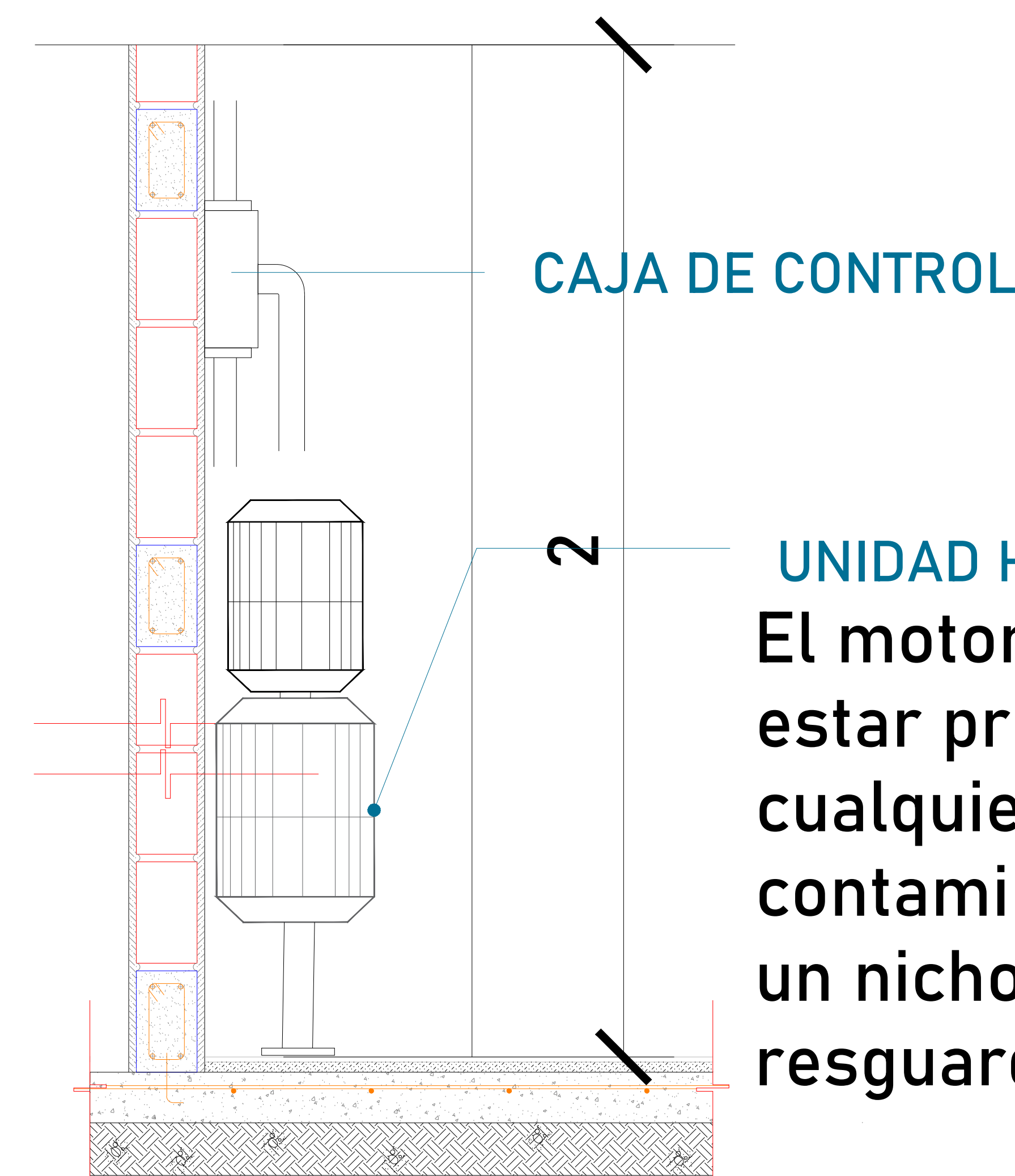
PLANO: DIMENSIONES DE EQUIPO CLAVE: A-3



Para que las botoneras queden empotradas se solicita al cliente tener un poliducto de $\varnothing_{3/4}$ " por donde se quiere tener las botoneras de llamado del equipo Tecnorampa. Esta canalización rematan a la caja de control electrico (espacio designado para el motor del elevador)

DESCRIPCIÓN DE UNIDAD HIDRAULICA 2HP	
ALIMENTACION	110 VCA
NUMERO DE FASES	1
AMPERS DE CONSUMO	18.5
WATSS DE CONSUMO	1.5 KW
TIPO DE ACEITE	ISO 68

TABLA DE CALIBRES	
CALIBRE	DISTANCIA
8 AWG	0-10M
6 AWG	11-15 M
- (CONTEMPLAR CALCULO)	16- EN ADELANTE



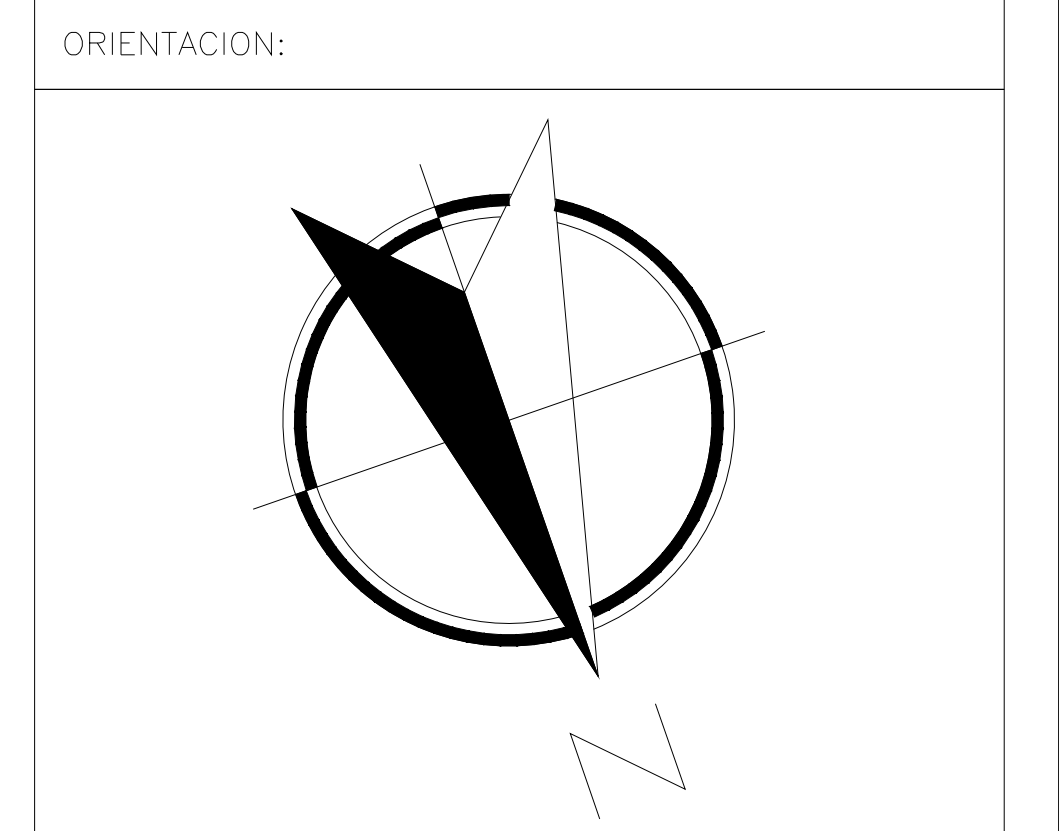
El cliente suministra, instala y energiza centro de carga con alimentación Monofásica a 110V, con neutro y tierra física, e interruptor termomagnético de 1 x 30 Amp exclusivo para el elevador. El centro de carga deberá colocarse en el área donde se ubique la unidad hidráulica y control eléctrico proporcionado por TECNORAMPA a no mayor de 5.00m del área del equipo.

Por seguridad no deberá ser manipulado por personal no autorizado

*Al hacer caso omiso de las indicaciones ya dictadas y tenga alguna falla el equipo, Tecnorampa no se hará responsable de estas, además de que el año de garantía no tendría cobertura para estos daños.



UBICACION
Carretera Federal México-Querétaro



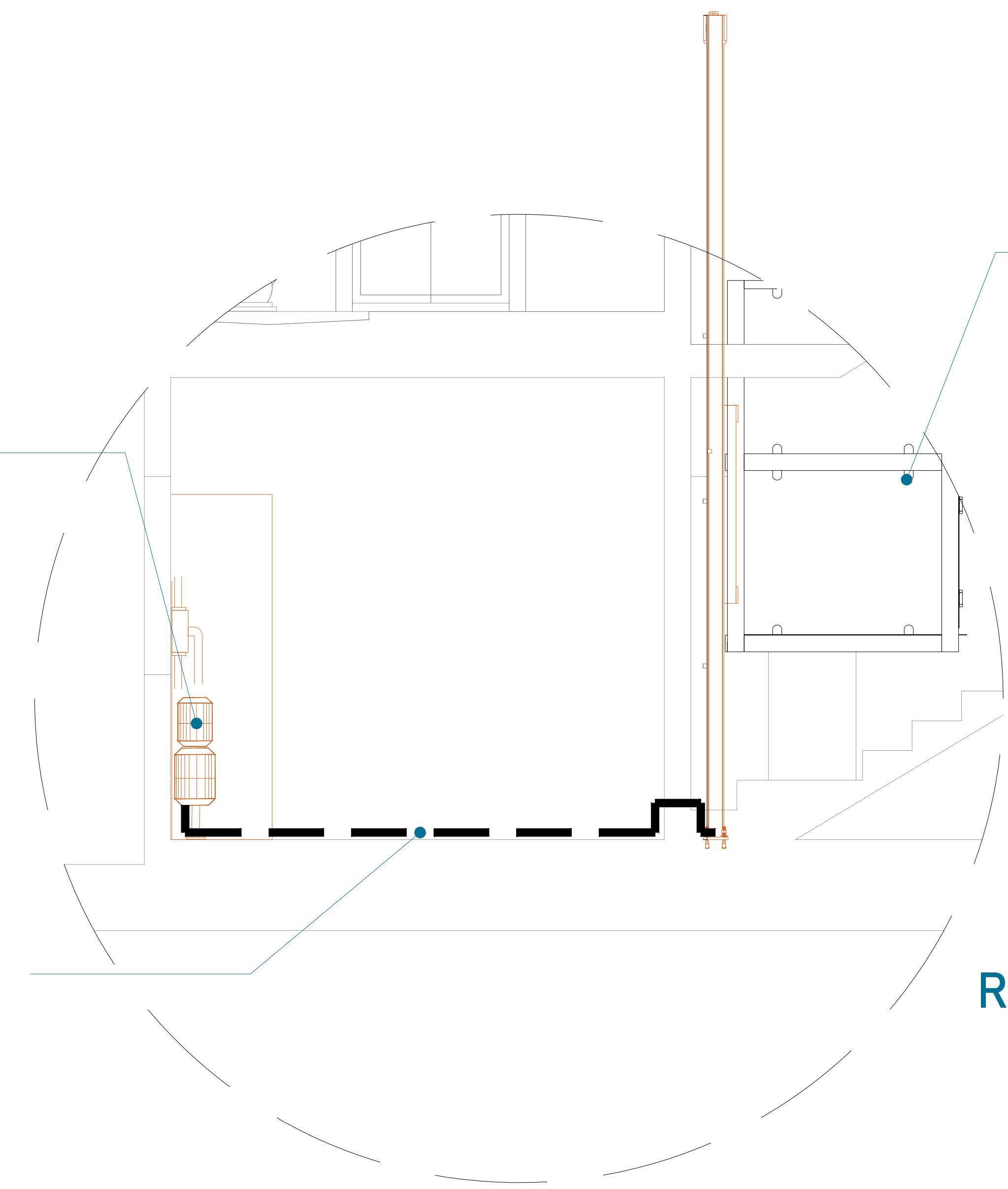
NOTAS GENERALES

TABLA DE MODIFICACIONES:		
NO.	DESCRIPCIÓN	FECHA
0	LIBERACIÓN DE GUIA MECÁNICA	11/05/2023

EMPRESA: **TecnoRampa**
 RAZÓN SOCIAL: UVICA S.A. DE C.V.
 VENDEDOR: ARQ. ANTONIO BENITEZ G.
 FECHA: 11/05/2023 EL ELEVADOR: DISC. MED.
 PLANO: ALIMENTACIÓN Y BOTONERAS CLAVE: A-5

UNIDAD HIDRÁULICA

RECORRIDO DE TUBING



EQUIPO TECNORAMPA

El tubing que es la conexión del mecanismo del elevador a la Unidad Hidráulica, donde pasa el aceite. No tiene que tener una distancia máxima de 5.00m lineales.

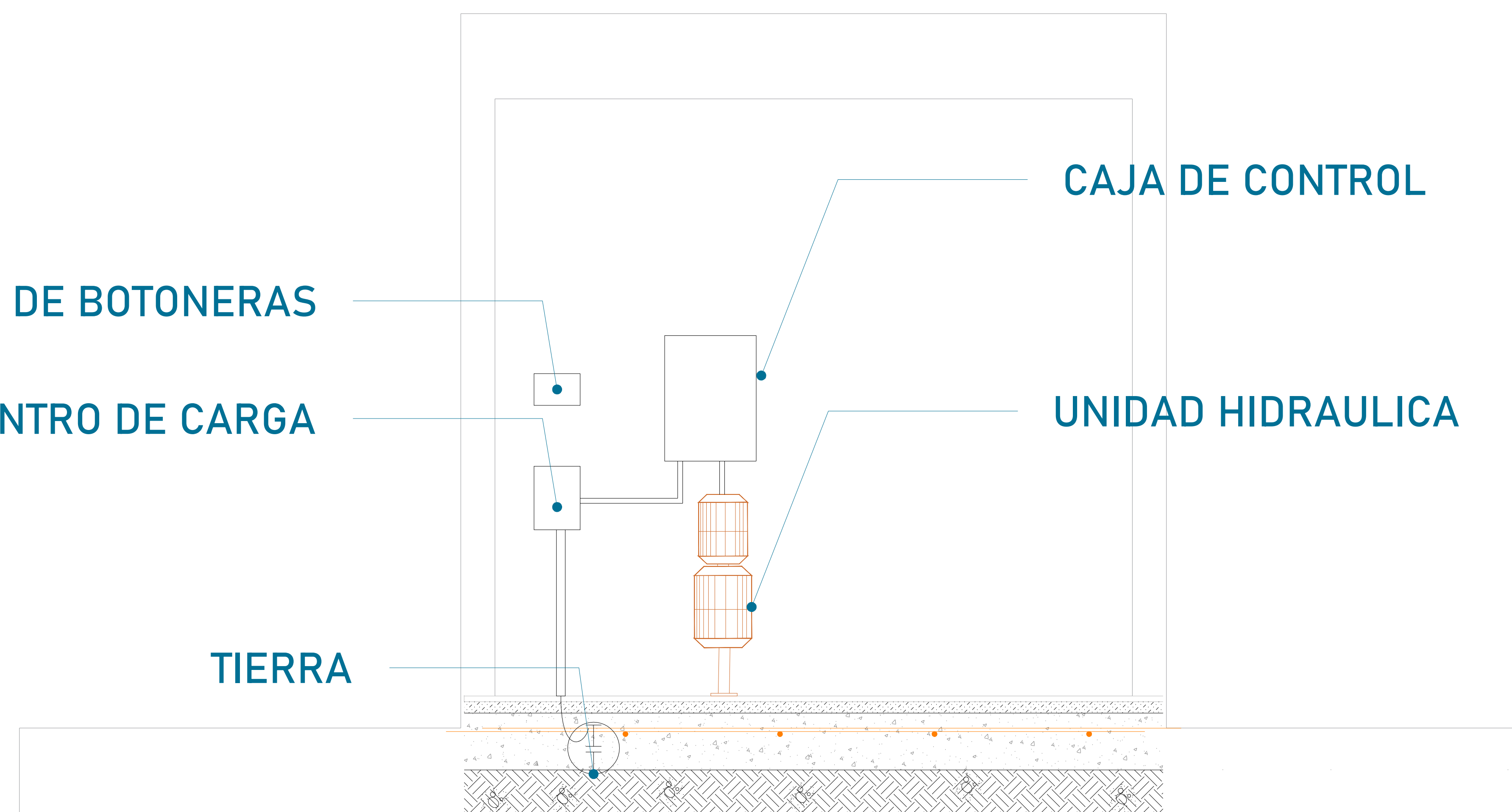
REGISTRO DE BOTONERAS

CENTRO DE CARGA

TIERRA

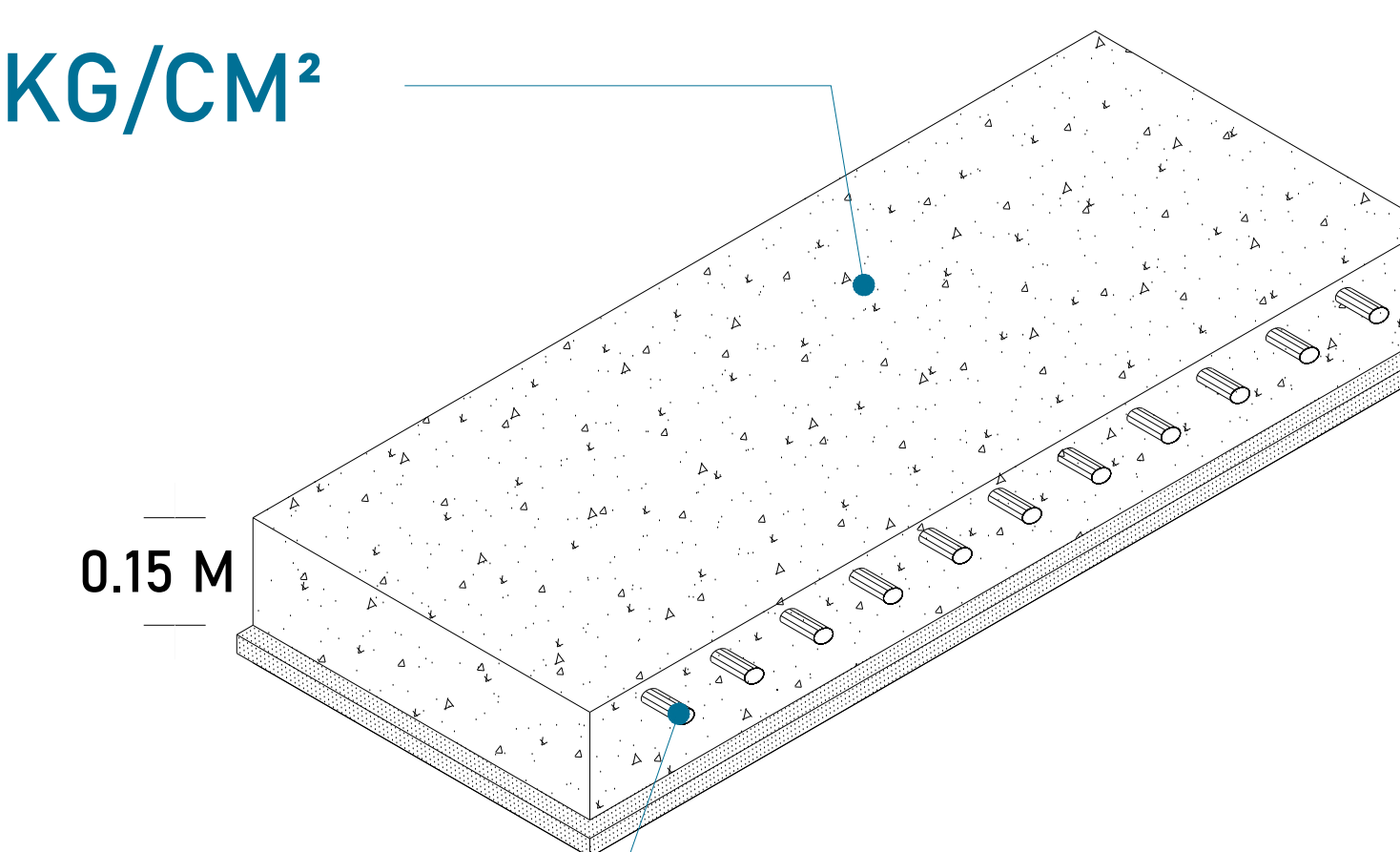
CAJA DE CONTROL

UNIDAD HIDRAULICA



La imagen es solamente ilustrativa.

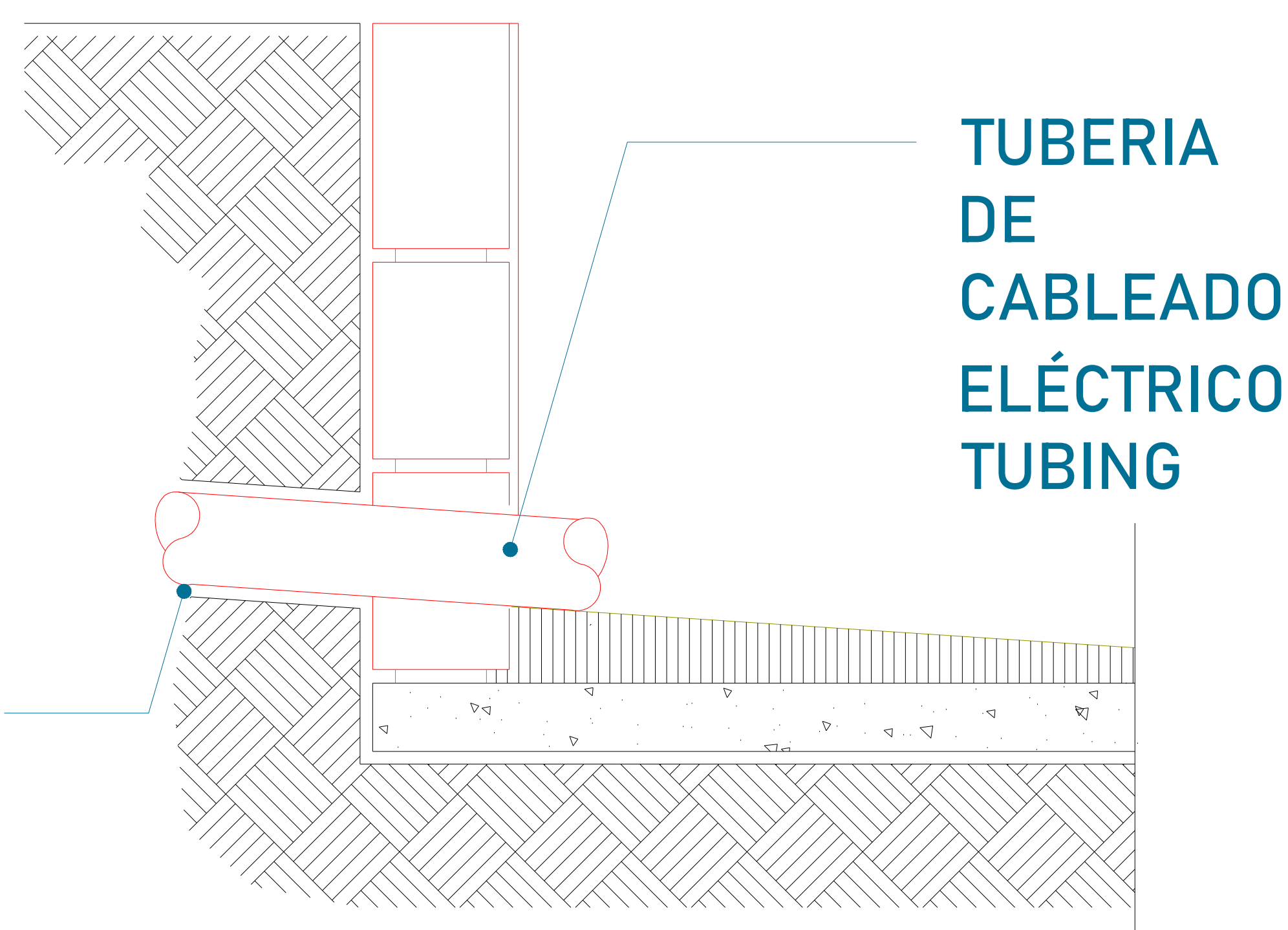
CONCRETO F'c=250 KG/CM²



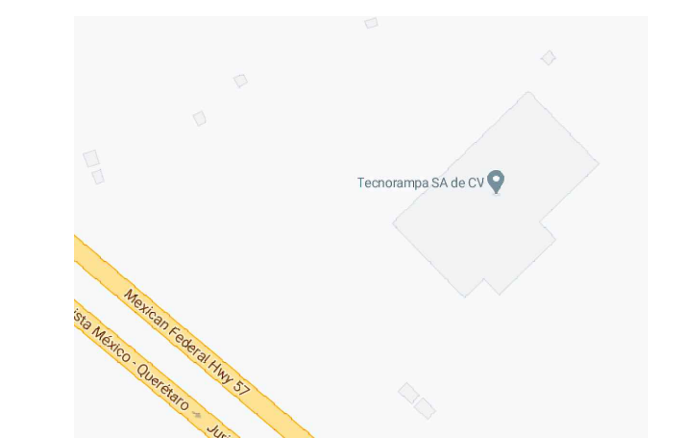
MALLA ELECTROSOLDADA 6.6.10.10

La Unidad Hidráulica va anclada, por medio de taquetes expansivos punta arpón de 3/4" de ancho, por 5" de largo al firme de concreto donde se apoya.

DUCTO DE 3"

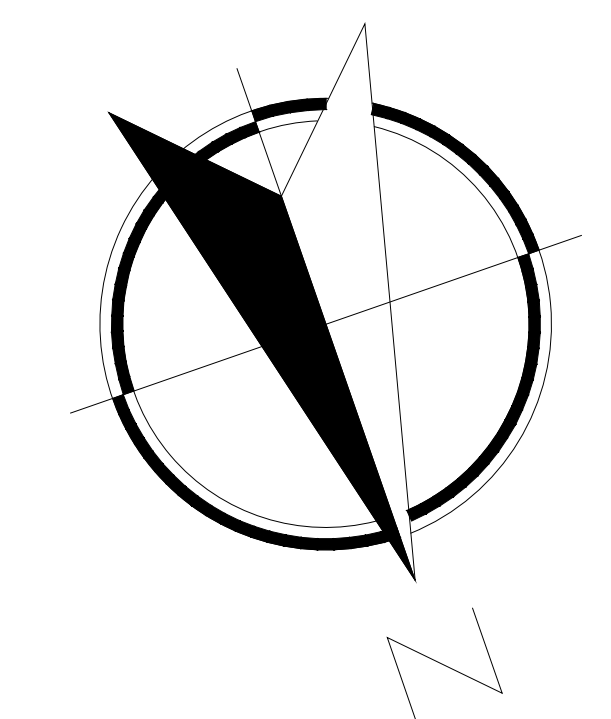


CROQUIS DE LOCALIZACIÓN:



UBICACIÓN: Carretera Federal México-Querétaro

ORIENTACIÓN:



NOTAS GENERALES

TABLA DE MODIFICACIONES:

NO.	DESCRIPCIÓN	FECHA
0	LIBERACIÓN DE GUIA MECÁNICA	11/05/2023

EMPRESA: **TecnoRampa**

RAZÓN SOCIAL: UVICA S.A. DE C.V.

VOBO: VENDEDOR: ARO. ANTONIO BENITEZ C.
FECHA: 11/05/2023 ELABORADOR: DISO. MED

PLANO: DUCTO Y UNIDAD HIDRÁULICA CLAVE: A-6

PUERTA EXTERIOR

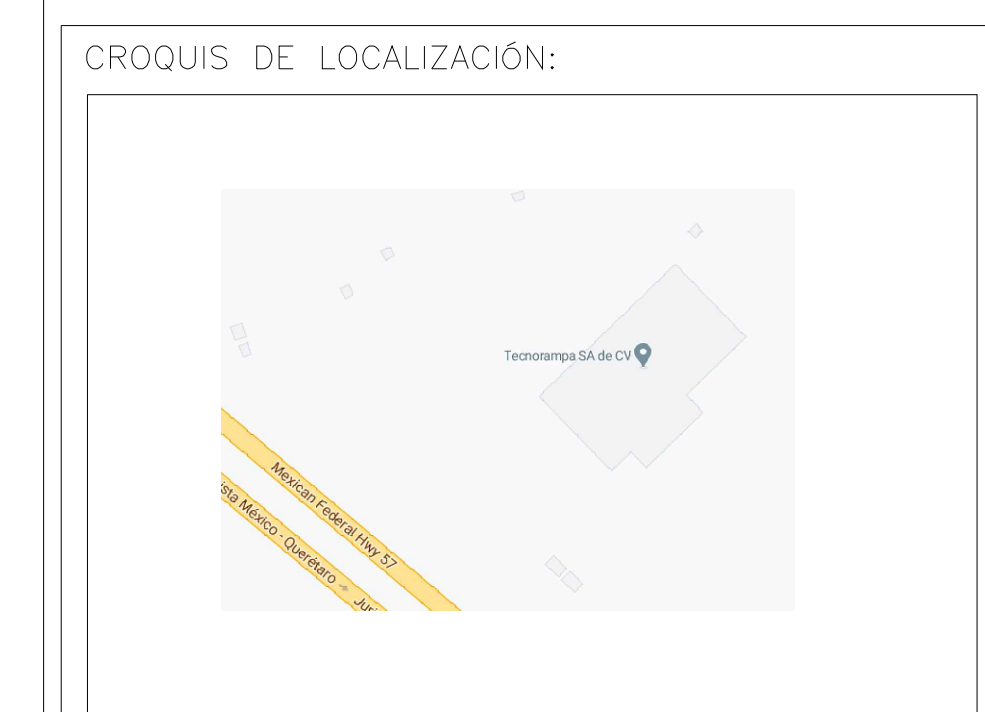
El elevador cuenta con una puerta que viaja junta con este.
Por tal situación se recomienda la colocación de una protección en cada una de las estaciones.
Tomar en cuenta que se tendrá que respetar las dimensiones de la puerta del elevador.

PRECAUCIONES

No operar el elevador cuando exista fuga de fluido hidráulico.
Respetar las indicaciones sin sobrepasar su capacidad de peso 500kg.
No operar el equipo, sin antes haber sido entregado por un personal asignado de la empresa Tecnorampa.
No utilizar el elevador en casos de incendio.
No operar el elevador en caso de que los cables de acero se encuentren deshilados.

REQUISITOS DE INSTALACION

- 1.- El foso estará en óptimas condiciones
 - a) No encharcamientos
 - b) No objetos ni materiales dentro
 - c) Acceso libre al area de instalación
- 2.- Se necesita energía a 220V, para conectar una maquina de soldar a 2 fases, capacidad de consumo de 60 Amp
*En dado caso de no contar con la alimentación, contacte a su vendedor para dar solución.
- 3.- La obra civil (foso y refuerzos) debera estar lista en la fecha programada de su instalación.
- 4.- Considerar el espacio de accesos y vanos en sitio para el acceso del equipo al lugar de su instalación



UBICACION:
Carretera Federal México-Querétaro



NOTAS GENERALES

TABLA DE MODIFICACIONES:

NO.	DESCRIPCION	FECHA
0	LIBERACION DE GUIA MECANICA	11/05/2023

EMPRESA: **TecnoRampa**
SOLUCIONES EN ESTACIONAMIENTO Y MOVILIDAD

RAZON SOCIAL :
UVICA S.A. DE C.V.

VOBO: VENDEDOR:
ARO ANTONIO BENITEZ C.

FECHA: 11/05/2023 EL ELEVADOR:
DISC. MED:

PLANO: COMPLEMENTOS CLAVE:
A-7