



DIRECCION:
AUTOPISTA
MEXICO-QUERETARO
KM 175+494 COLONIA
EL SAUZ BAJO

TEL: 01 427 272 40 41

DESCRIPCION DEL EQUIPO:

ELEVADOR DISCA - SEMICOMPLETA

CARGA 500 KG

RECORRIDO: 6.56 M

UNIDAD HIDRAULICA: 2 HP

ESTACIONES: 3

VENDEDOR: ARQ. SALVADOR SILVA S.

RAZON SOCIAL: LORENA SIERRA

NO. DE CLIENTE:

FECHA: 25/04/2023

FIRMA DE CONFORMIDAD DEL CLIENTE:

CONDICIONES DE ENVIO DEL EQUIPO

CABINA: DESARMADA

COLUMNAS: EN 3 PARTES

DIMENSIONES DE VANO:

COLOR DEL EQUIPO

CABINA: NEGRO COD. TR

ACABADO: CRISTAL CLARO

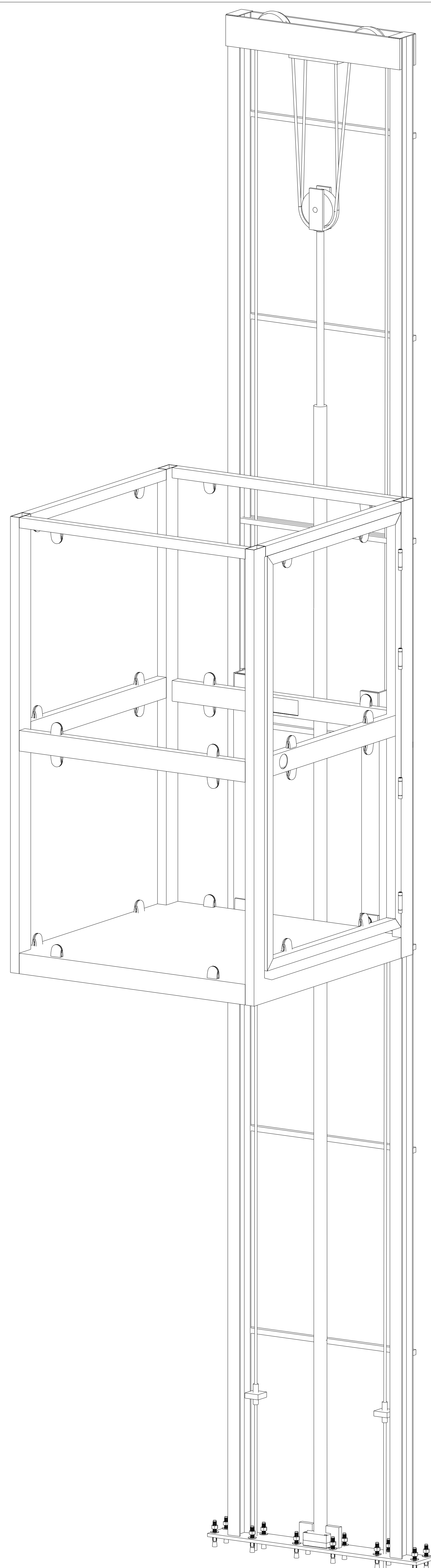
TIPO DE ALIMENTACION

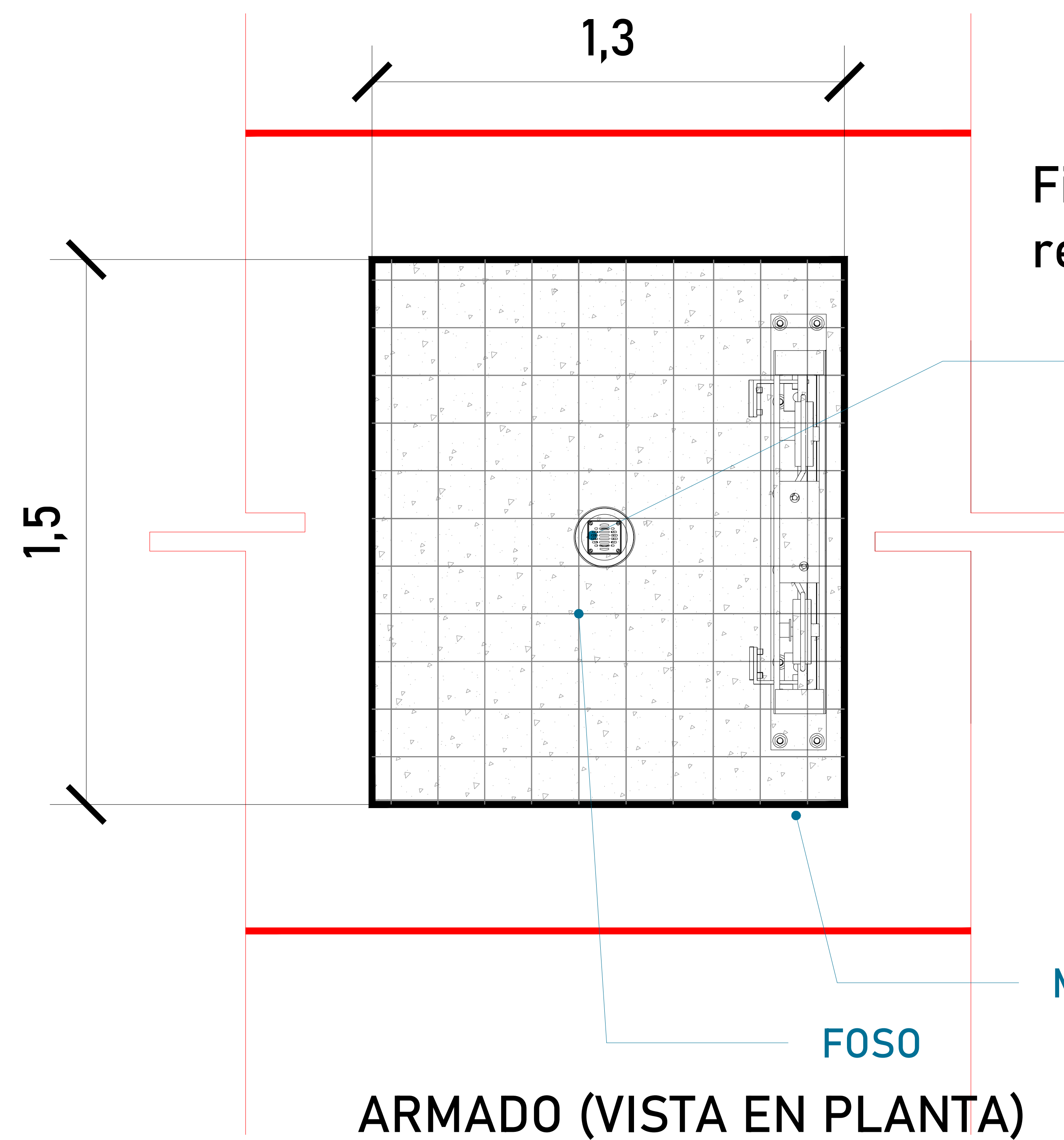
MONOFÁSICA 110 VAC

TUBERIA: DELGADA

COMPLEMENTOS

- PREPARACIÓN PARA ELECTROIMANES EN PUERTAS EXTERIORES
- PANEL DE SEGURIDAD
- CON SALIDA EN CABINA CORRIENTE PARA 127 V.
- PARA LÁMPARA
- 08:00 A 18:00 HRS





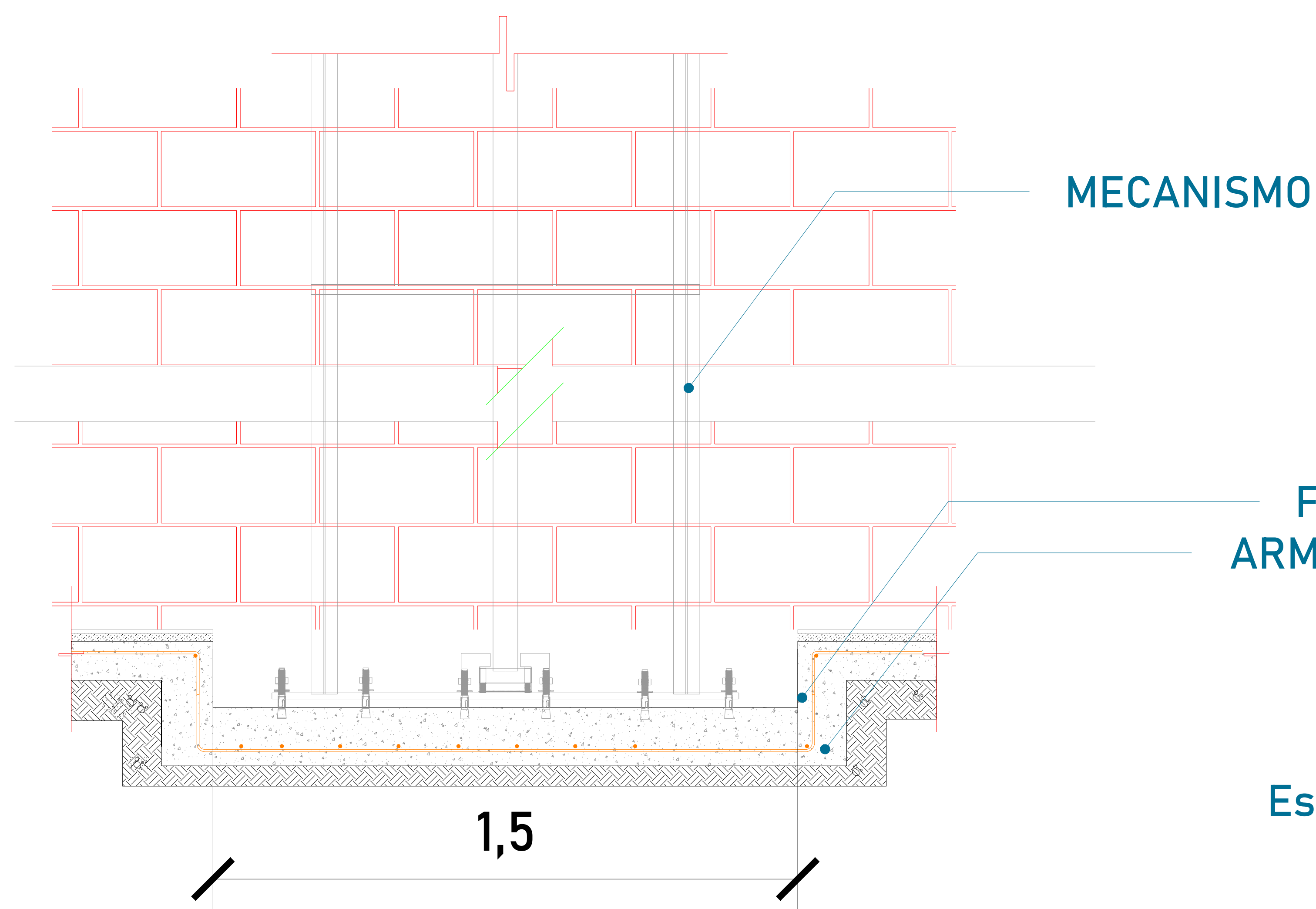
Firme de concreto armado con una resistencia de $F' C = 250 \text{ kg/cm}^2$.

Por motivos de seguridad ante posibles acumulaciones de agua se recomienda la instalación de una salida de drenaje (coladera)

ALTURA DE COLUMNAS

Foso	0.20m
Recorrido	6.56m
Sobre paso	1.80m
Total	8.56m

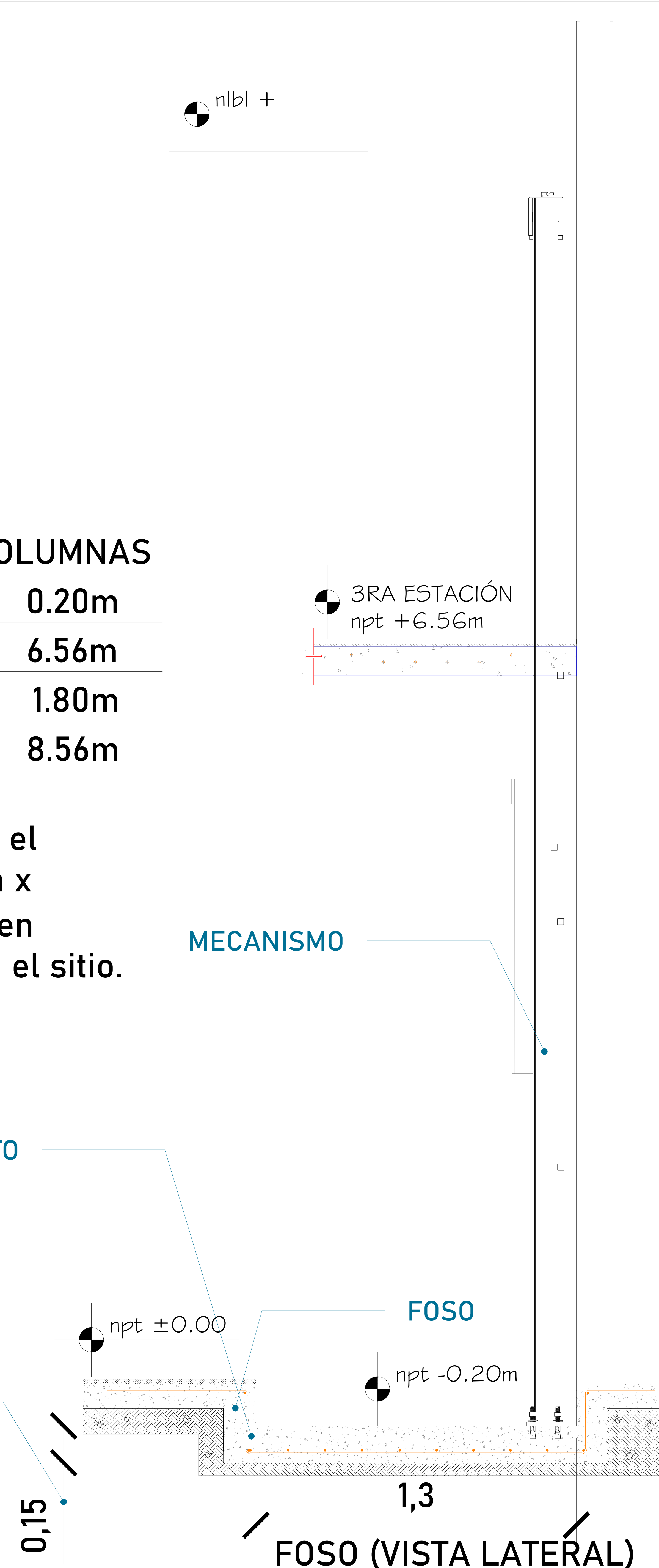
ARMADO (VISTA EN PLANTA)



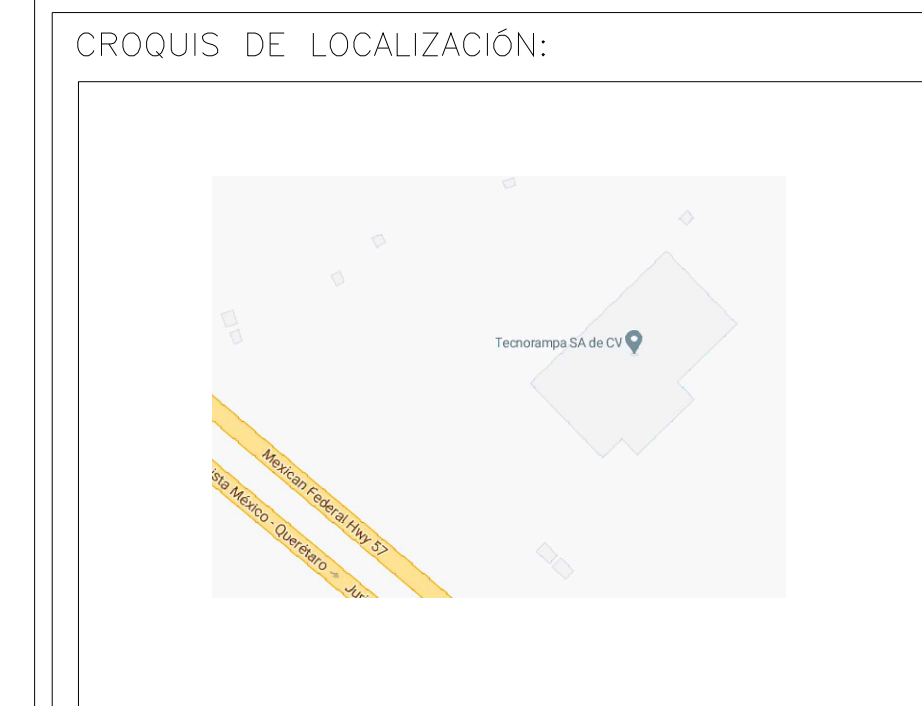
FOSO (VISTA FRONTAL)

Espesor de firme de concreto armado. Resistencia de $F' C = 250 \text{ kg/cm}^2$

ARMADO DE CONCRETO



FOSO (VISTA LATERAL)



UBICACION
Carretera Federal México-Querétaro



NOTAS GENERALES

TABLA DE MODIFICACIONES:

NO.	DESCRIPCIÓN	FECHA
0	LIBERACIÓN DE GUIA MECANICA	25/04/2023

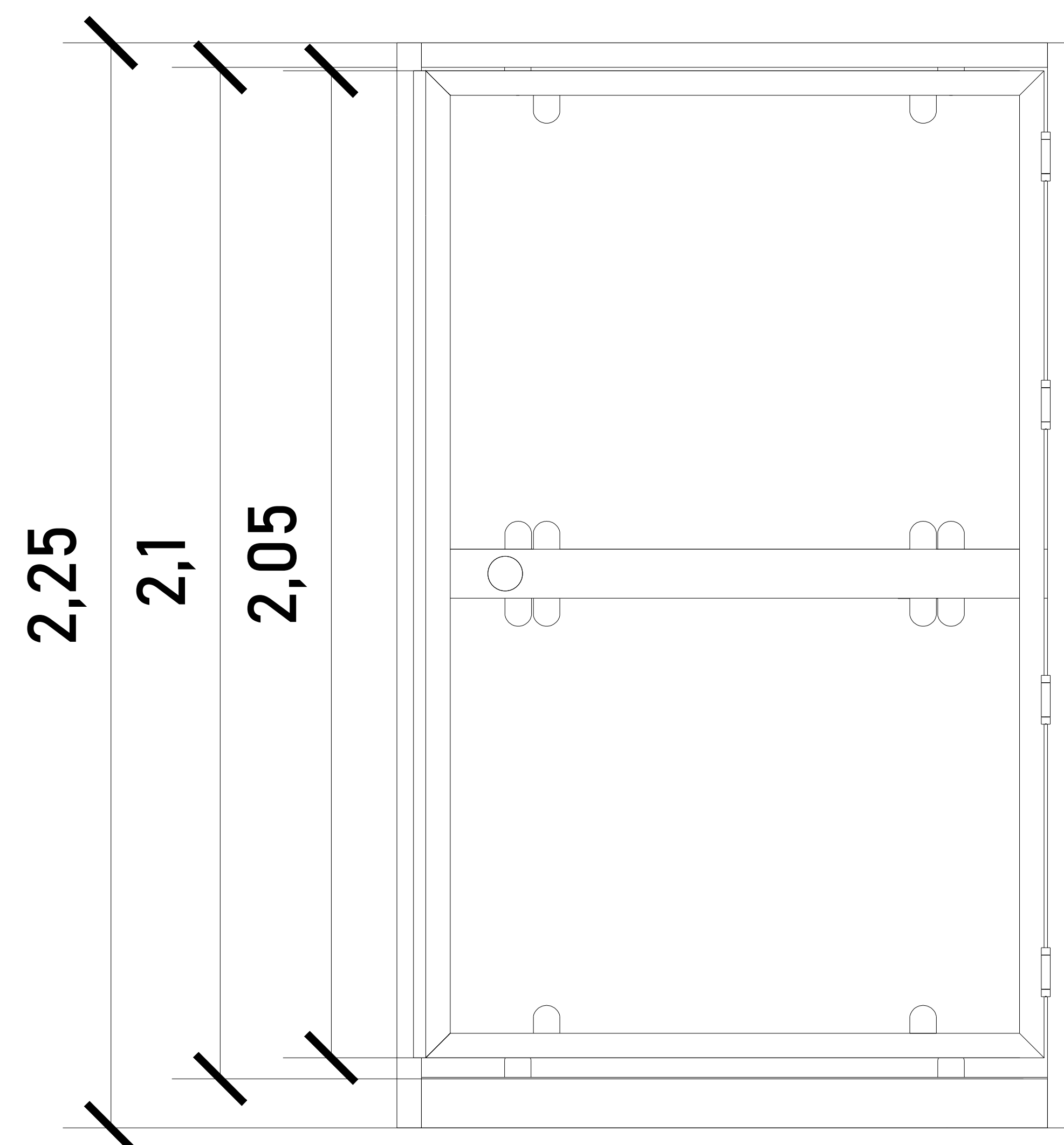
EMPRESA: **TecnoRampa**
Ingeniería de Construcción y Mantenimiento

RAZÓN SOCIAL: LORENA SIERRA

VOBO: VENDEDOR: ARQ. SALVADOR SIERRA

FECHA: 25/04/2023 ELABORADOR: DISCISEM

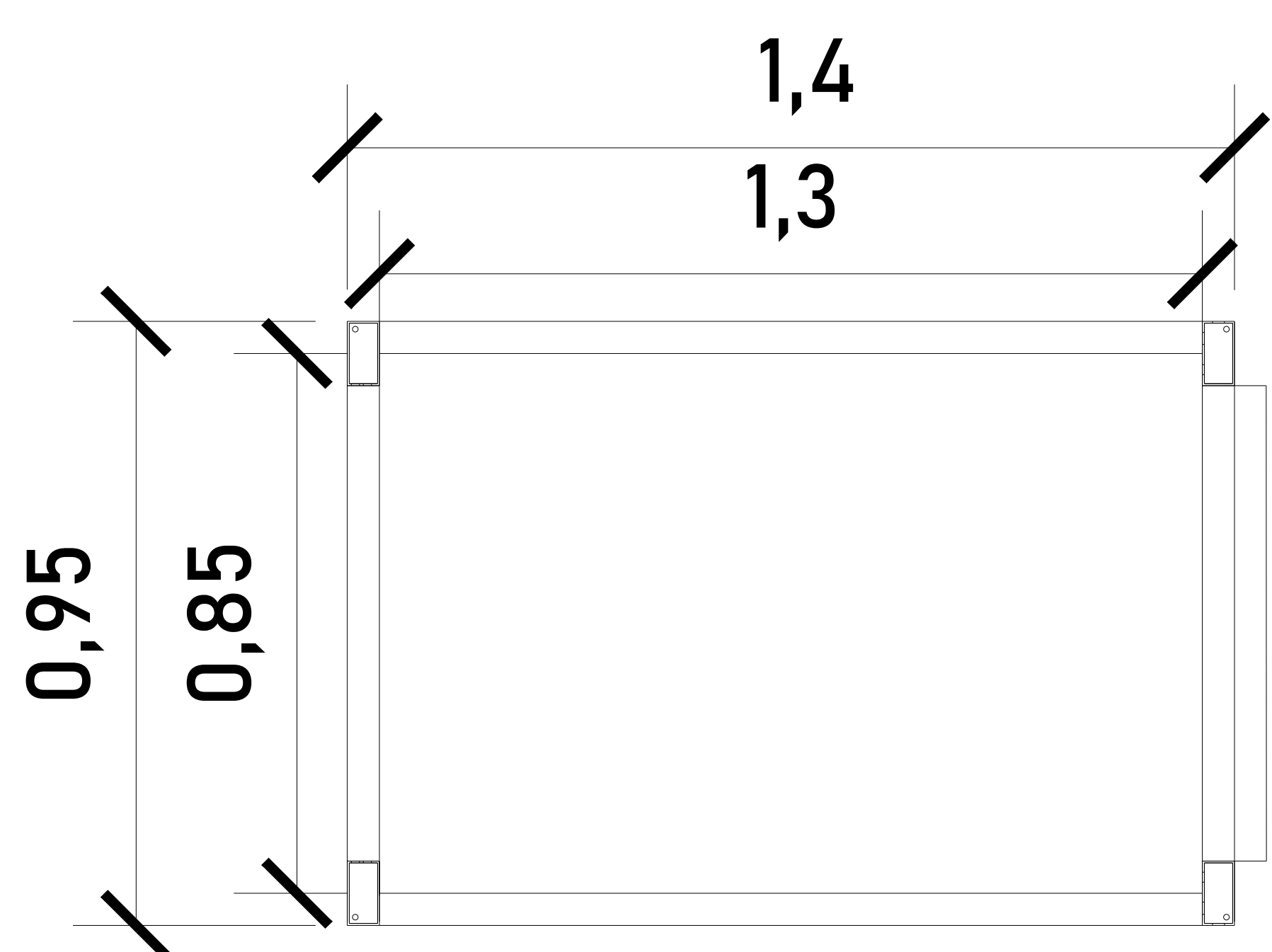
PLANO: HUECO PARA EL ELEVADOR CLAVE: A-2



CABINA (VISTA EN LATERAL)

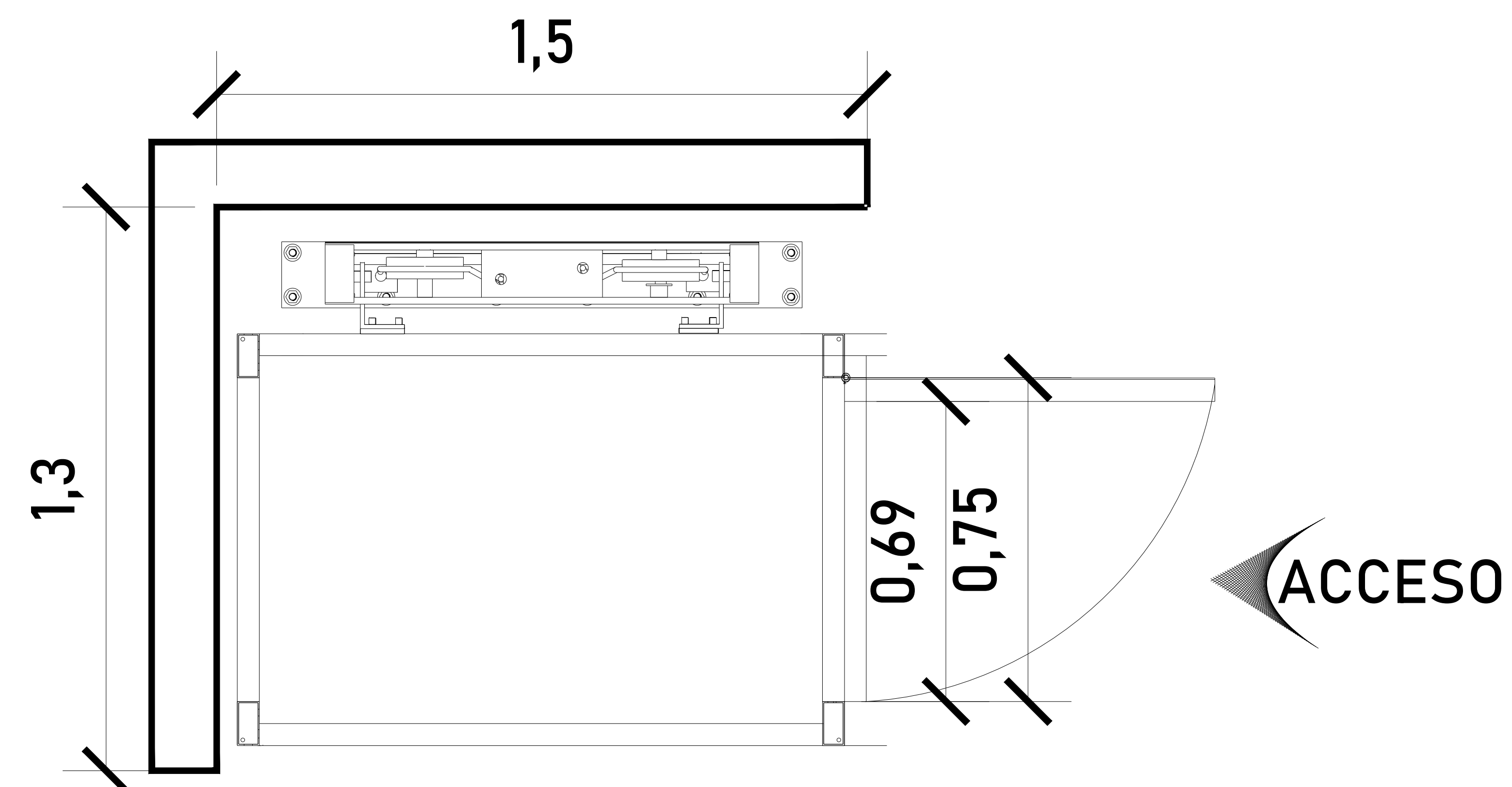
ALTURAS DEL EQUIPO:

ALTURA CABINA	2.25 M
ALTURA DE PUERTA	2.05 M
ALTURA INT. DE CABINA	2.10 M



CABINA (VISTA EN PLANTA)

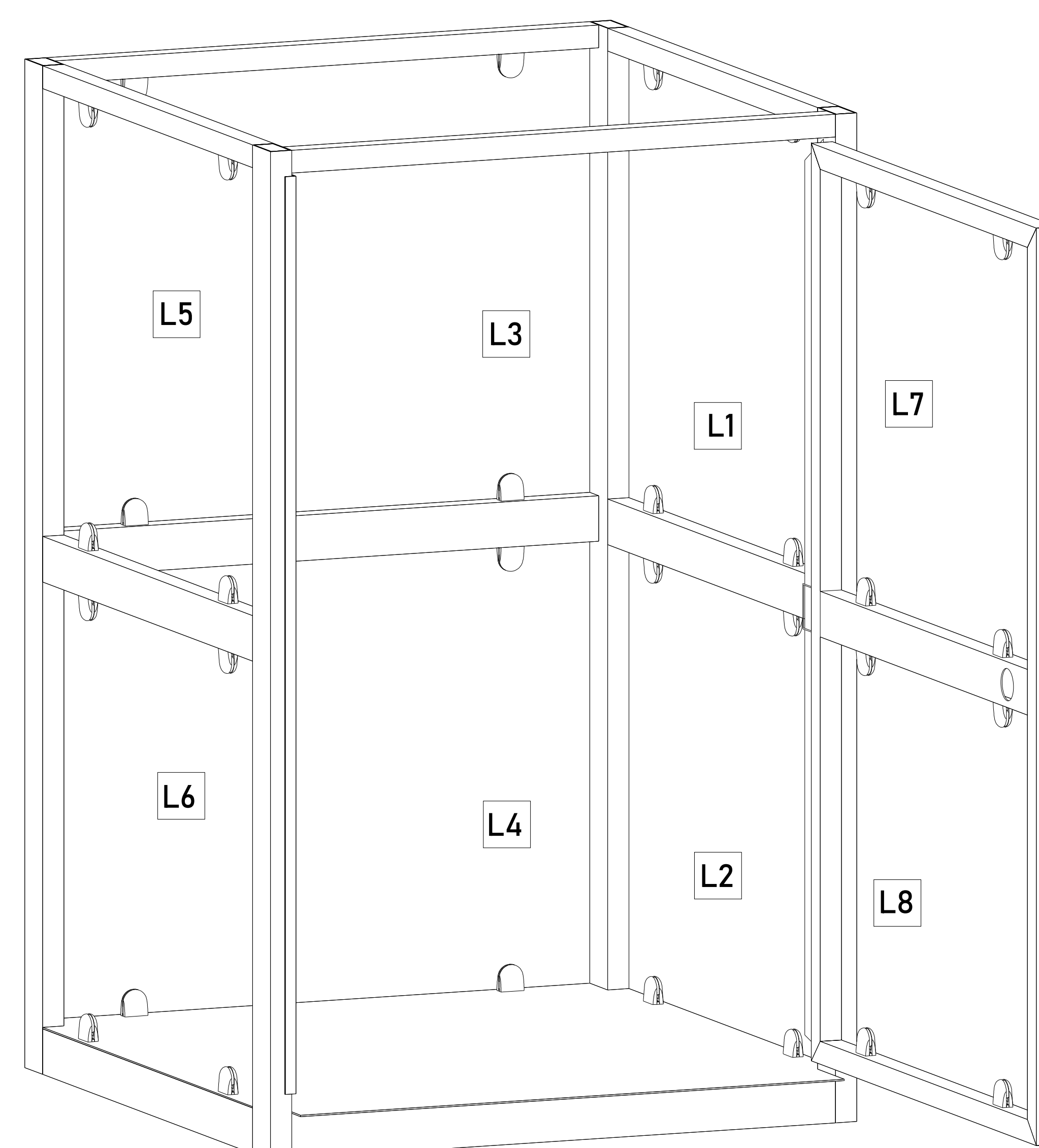
Para el acceso se tiene una pestaña de 5cm, por lo tanto se pide que el área del elevador este nivelado y a plomo en cada una de sus estaciones.



ACCESO Y ABATIMIENTO

DIMENSIONES DE ACCESO

DIMENSIÓN DE PUERTA	0.75 M
DIMENSIÓN DE ACCESO LIBRE	0.69 M

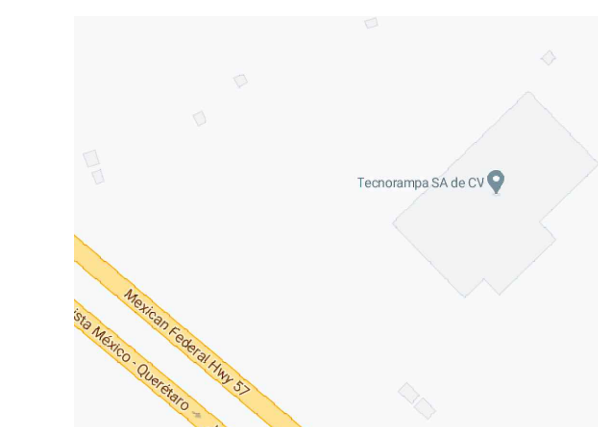


ACABADOS

ACABADOS DEL EQUIPO:

L1	CRISTAL CLARO
L2	CRISTAL CLARO
L3	CRISTAL CLARO
L4	CRISTAL CLARO
L5	CRISTAL CLARO
L6	CRISTAL CLARO
L7	CRISTAL CLARO
L8	CRISTAL CLARO

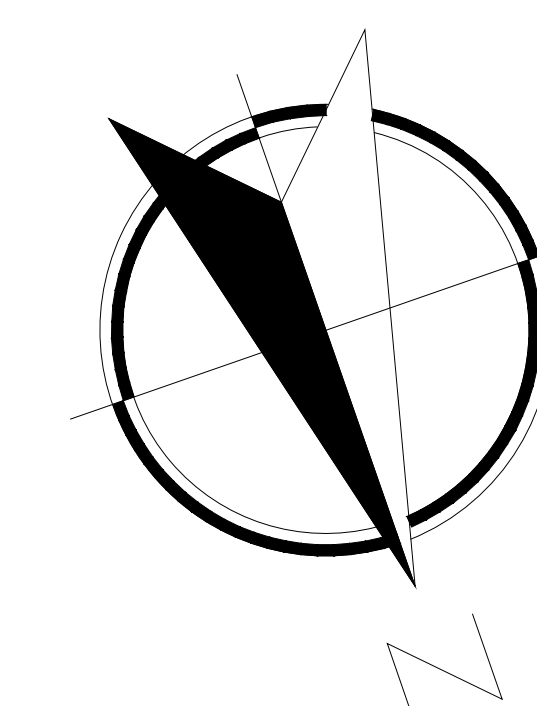
CROQUIS DE LOCALIZACIÓN:



UBICACION

Carretera Federal México-Querétaro

ORIENTACION:



NOTAS GENERALES

TABLA DE MODIFICACIONES:

NO.	DESCRIPCIÓN	FECHA
0	LIBERACION DE GUIA MECANICA	25/04/2023

EMPRESA: **TecnoRampa**
SOLUCIONES EN MOVILIDAD Y ACCESIBILIDAD

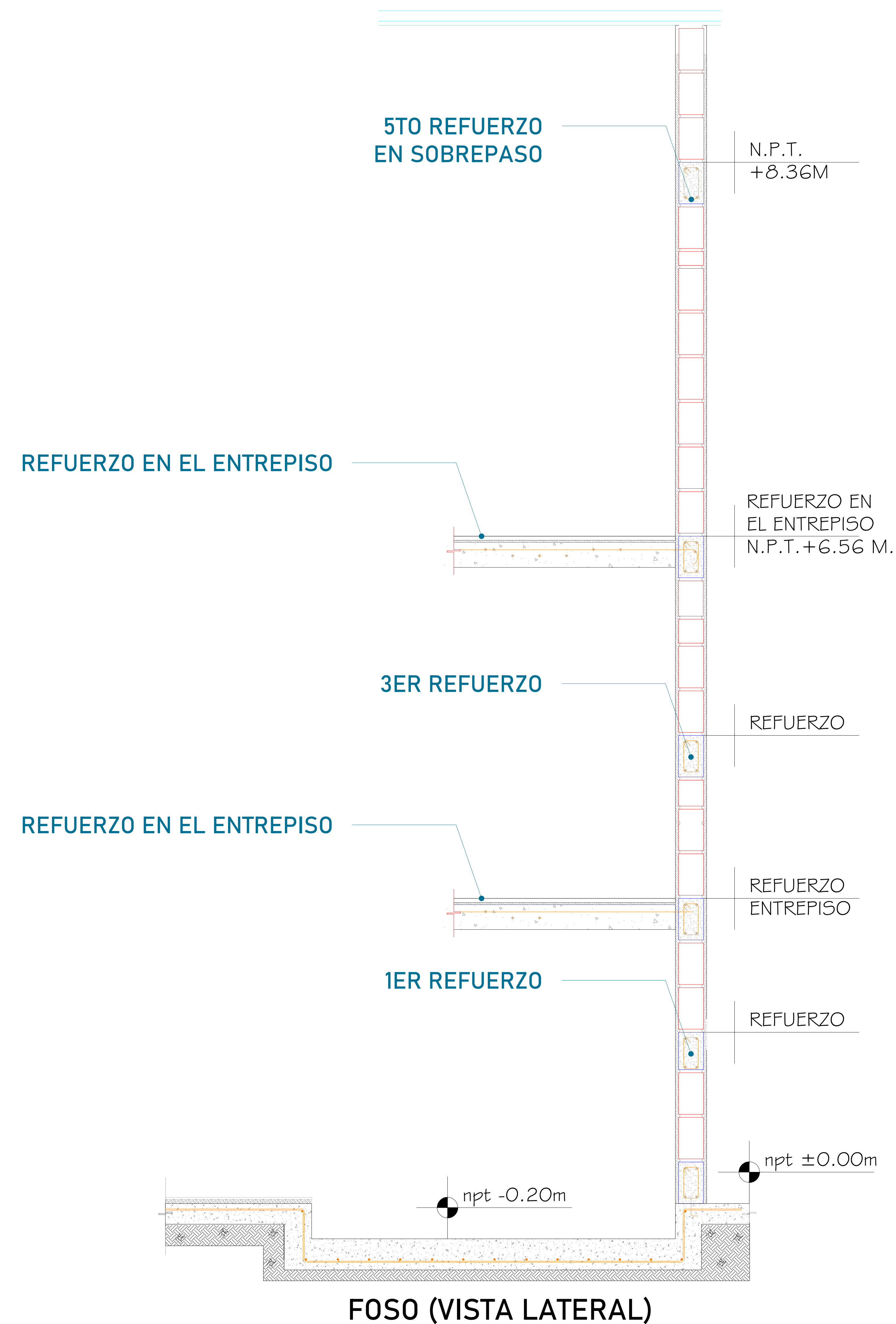
RAZÓN SOCIAL: LORENA SIERRA

VOBO: ARQ. SALVADOR SILVA

FECHA: 25/04/2023 EL ELEVADOR: DISC-SEM

PLANO: DIMENSIONES DE EQUIPO

CLAVE: A-3

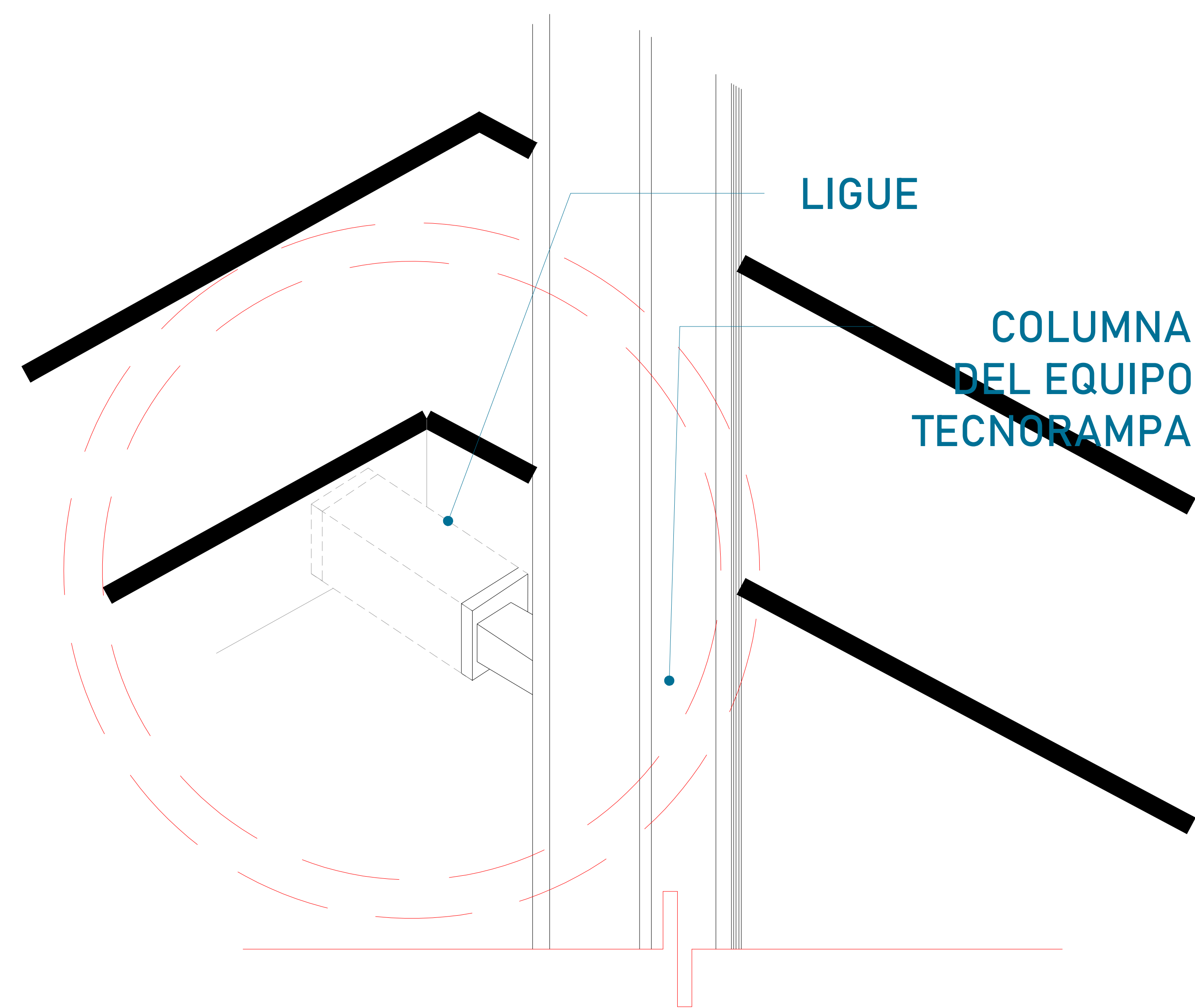


Para la estabilidad del equipo Tecnorampa debera ser anclado aun cierto numero de refuerzos estos serán de acuerdo al recorrido del equipo y a los distintos niveles que se tengan.

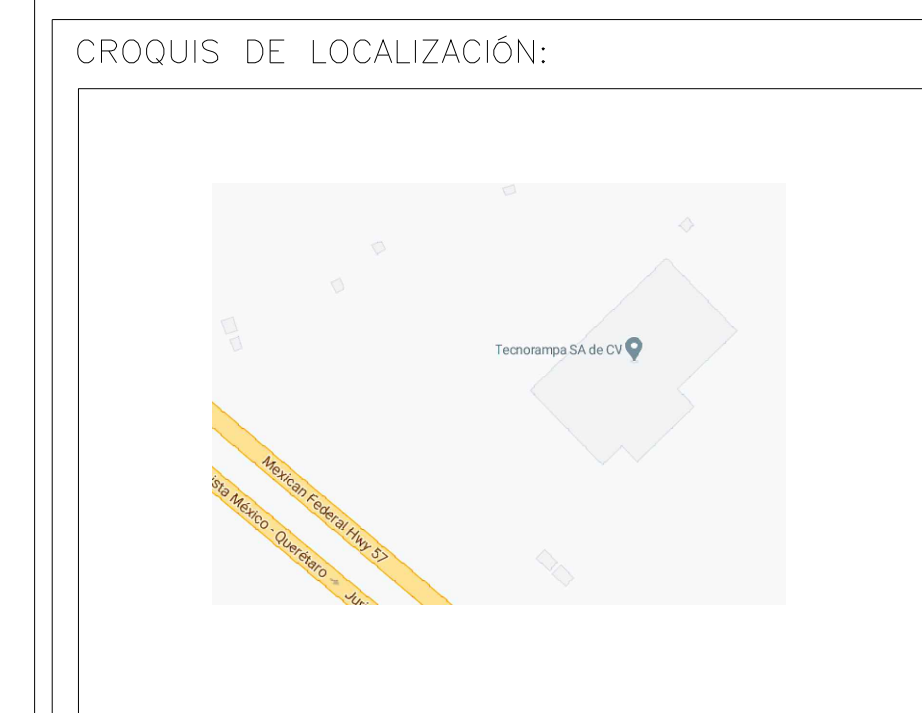
Para anclar se solicita una cadena de concreto ($f'c=250 \text{ kg/cm}^2$) o una viga de acero, ambas minimo de 15 cm.

En la ultima estación nuestras columnas tienen un sobrepaso de 1.80m por lo tanto se solicita un refuerzo a esa altura.

El área de 1.50m x 1.30m deberá quedar libre para la instalación del equipo.

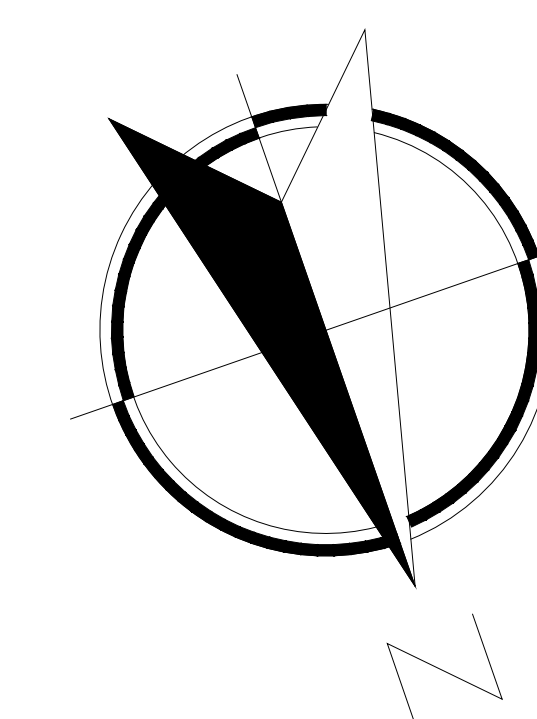


Las columnas del equipo Tecnorampa se ligan a distintas alturas por eso se solicitan los refuerzos, estos son puestos por el cliente.



UBICACION
Carretera Federal México-Querétaro

ORIENTACION:



NOTAS GENERALES

TABLA DE MODIFICACIONES:

NO.	DESCRIPCIÓN	FECHA
0	LIBERACIÓN DE GUIA MECANICA	25/04/2023

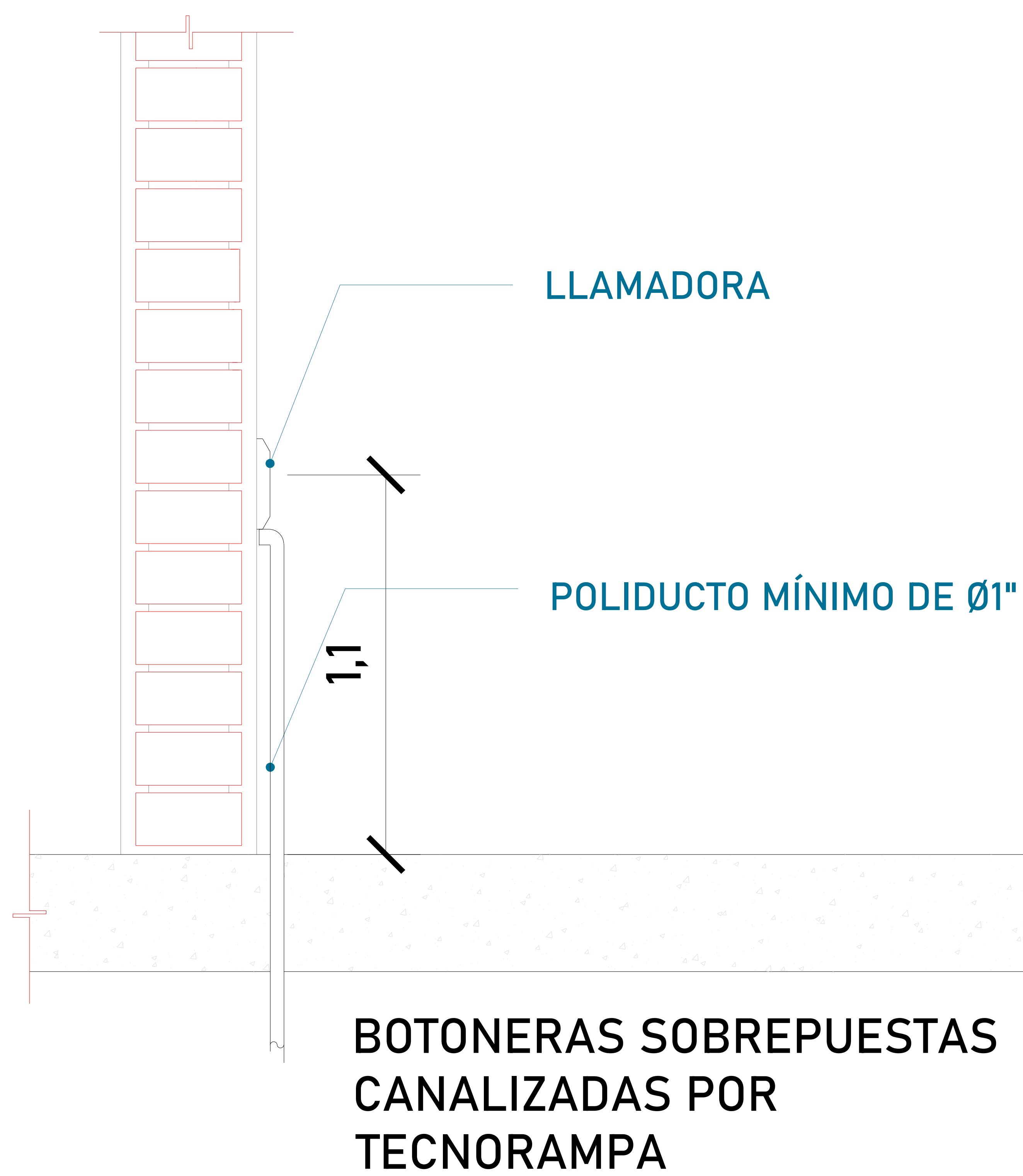
EMPRESA: **TecnoRampa**
SOLUCIONES EN ELEVADORES Y ESCALERAS

RAZÓN SOCIAL: LORENA SIERRA

VOBO: VENDEDOR: ARO. SALVADOR SILVA

FECHA: 29/04/2023 ELEVADOR: PISC. SEM

PLANO: ANCLAJE DEL ELEVADOR CLAVE: A-4



DESCRIPCIÓN DE UNIDAD HIDRAULICA 2HP	
ALIMENTACION	110 VCA
NUMERO DE FASES	1
AMPERS DE CONSUMO	18.5
WATSS DE CONSUMO	1.5 KW
TIPO DE ACEITE	ISO 68

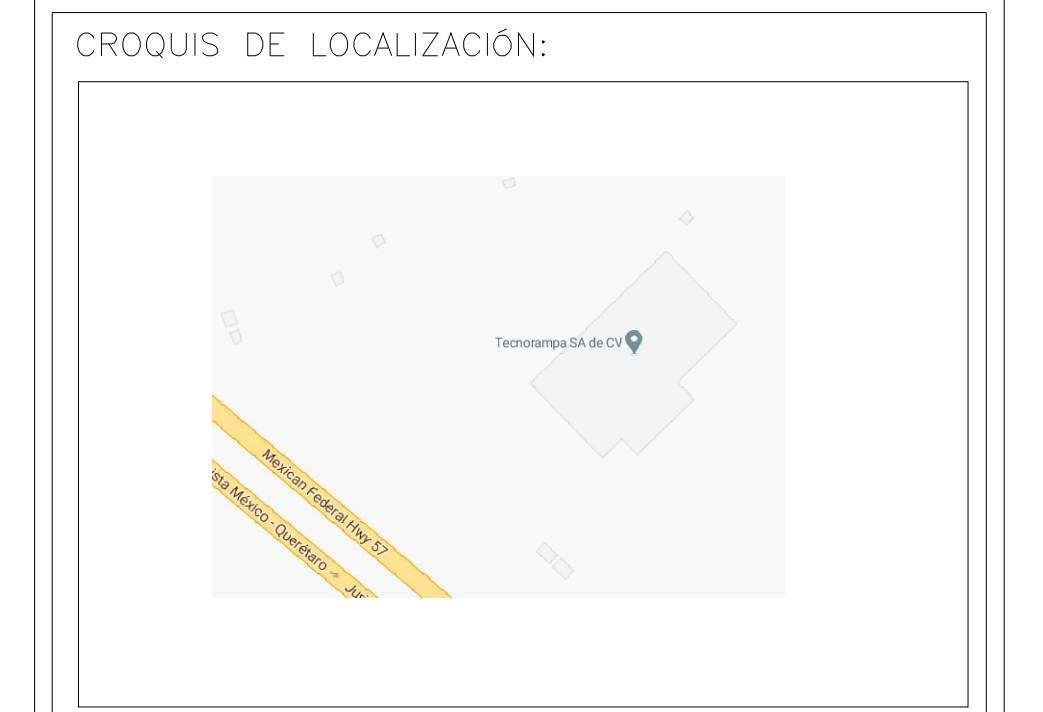
TABLA DE CALIBRES	
CALIBRE	DISTANCIA
8 AWG	0-10M
6 AWG	11-15 M
(CONTEMPLAR CALCULO)	16- EN ADELANTE



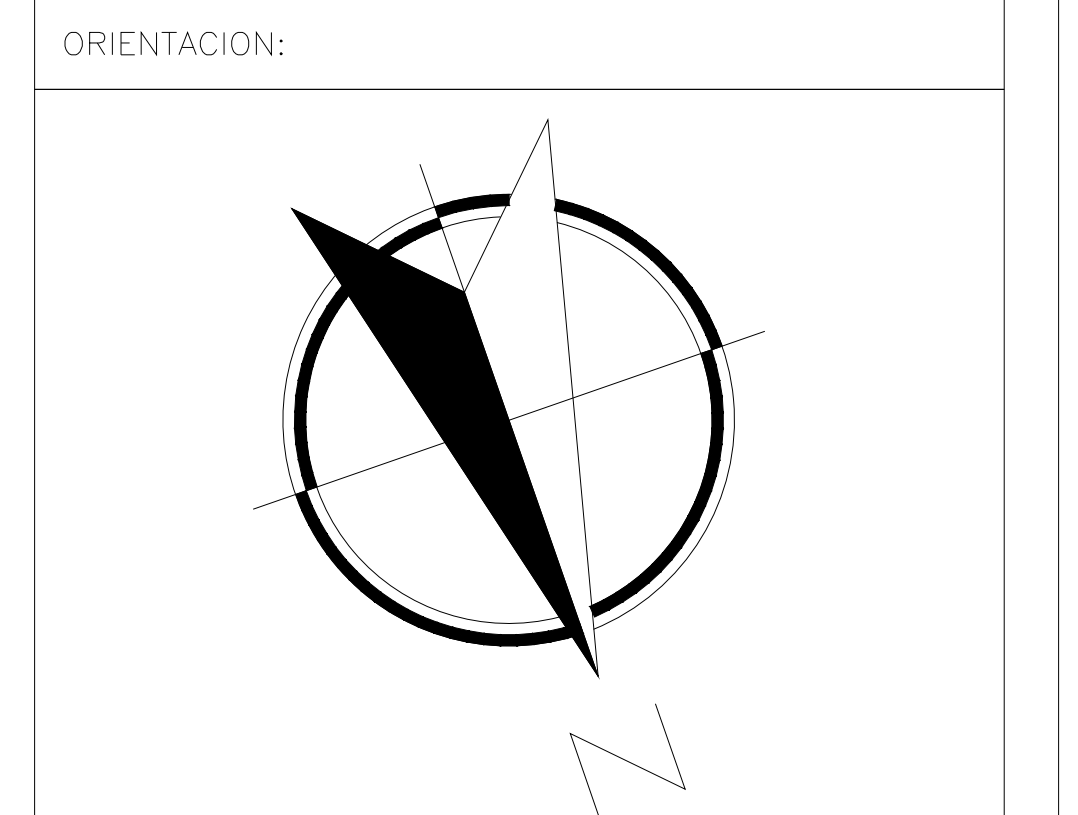
El motor del equipo Tecnorampa, debe estar protegido del polvo y agua o cualquier sustancia que pudiera contaminar el aceite por eso se solicita un nicho de 0.85mx0.65mx2.00m para su resguardo.

El cliente suministra, instala y energiza centro de carga con alimentación monofásica a 110V, con neutro y tierra física, e interruptor termomagnético de 1 x 30 Amp exclusivo para el elevador, al igual que la canalización de botoneras, las cuales rematan a una caja registro, lo anterior y el centro de carga deberán colocarse en el área donde se ubique la unidad hidráulica y control eléctrico proporcionado por TECNORAMPA a no mayor de 5.00m del área del equipo.
Por seguridad no deberá ser manipulado por personal no autorizado

*Al hacer caso omiso de las indicaciones ya dictadas y tenga alguna falla el equipo, Tecnorampa no se hará responsable de estas, además de que el año de garantía no tendría cobertura para estos daños.



UBICACION
Carretera Federal México-Querétaro



NOTAS GENERALES

TABLA DE MODIFICACIONES:		
NO.	DESCRIPCIÓN	FECHA
0	LIBERACIÓN DE GUIA MECANICA	25/04/2023

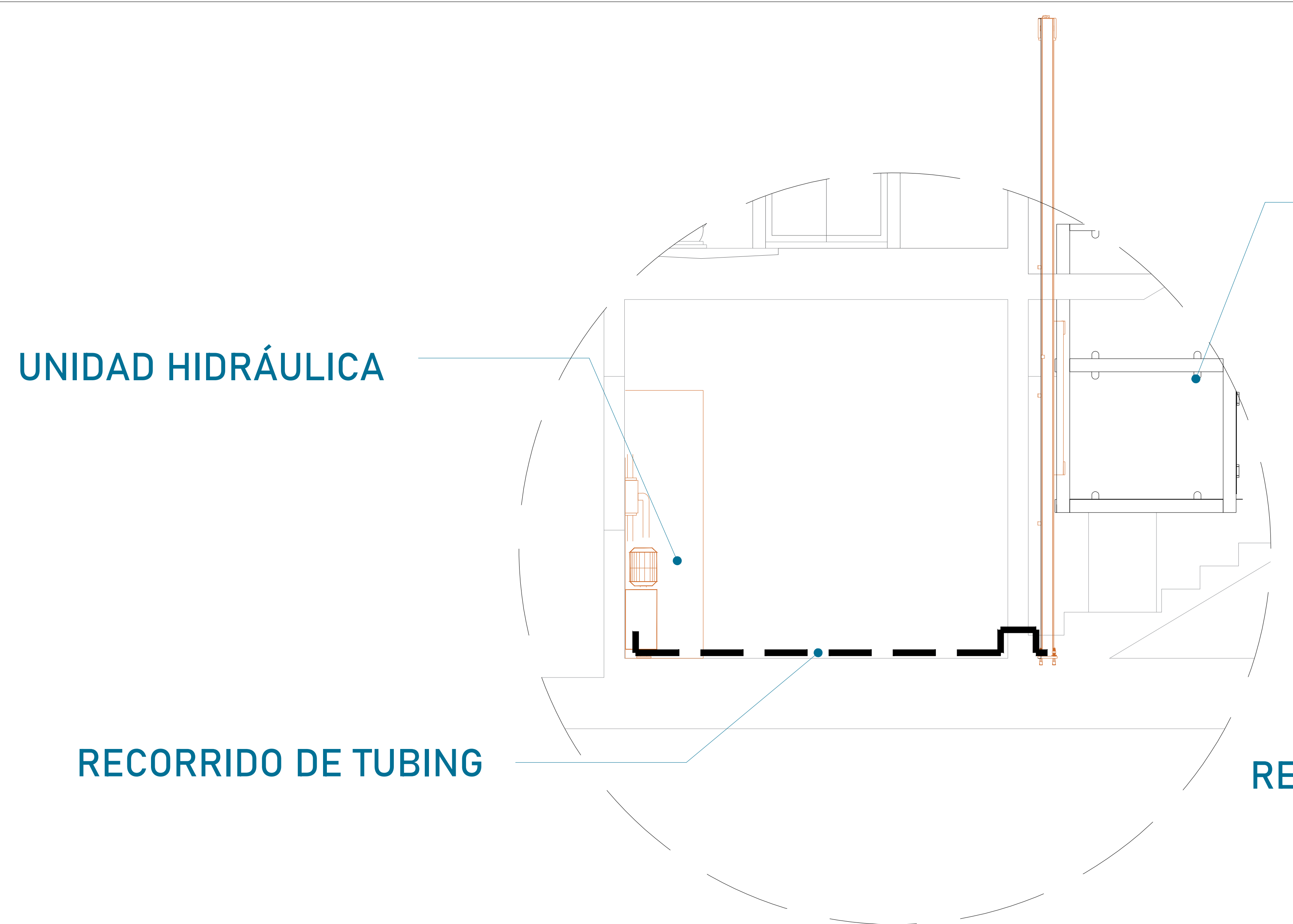
EMPRESA: **TecnoRampa**
SOLUCIONES EN ELEVADORES Y ESCALERAS

RAZÓN SOCIAL: LORENA SIERRA

VOBO: VENDEDOR: ARO. SALVADOR SILVA

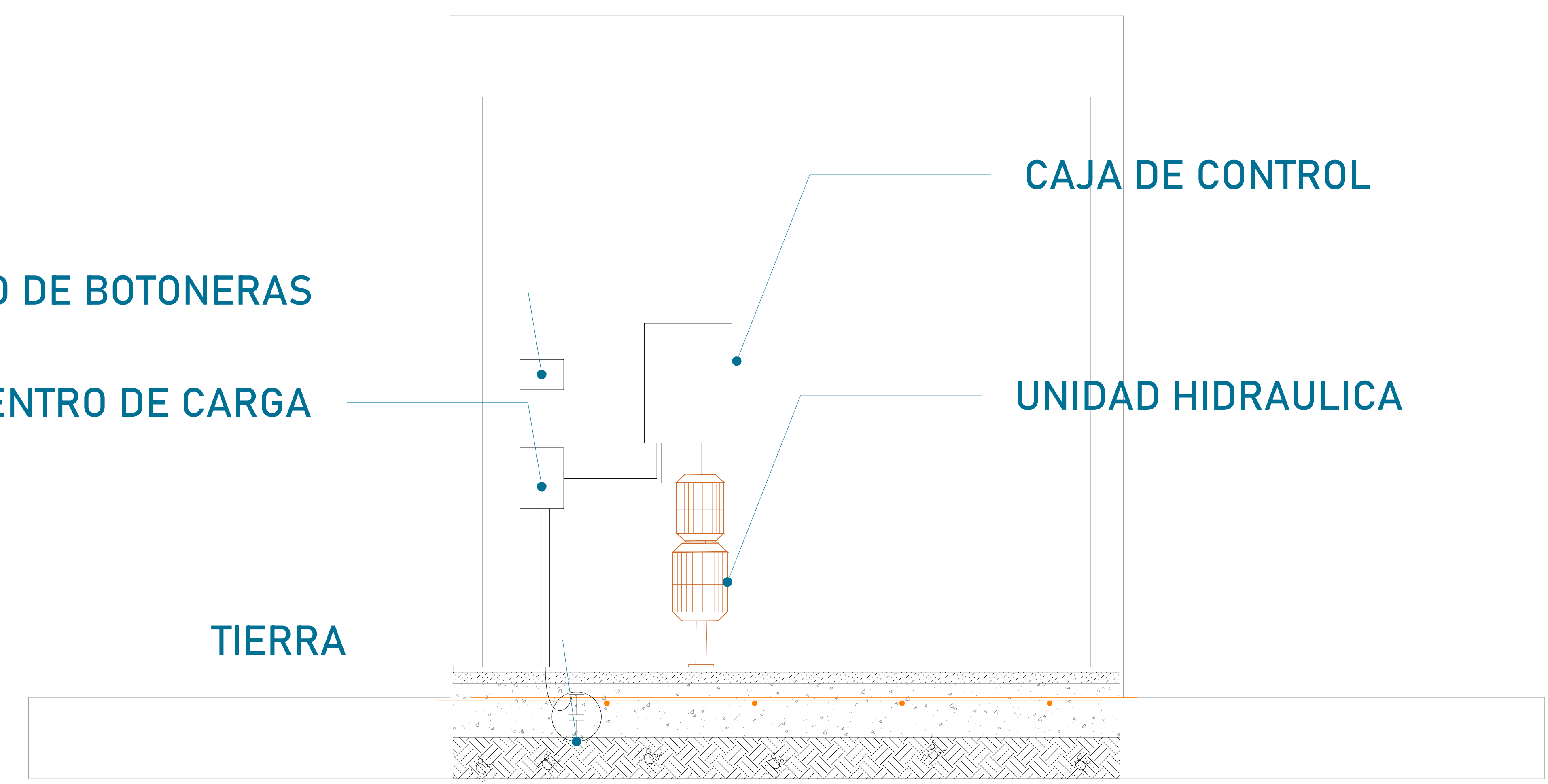
FECHA: 25/04/2023 ELEVADOR: DISC-SEM

PLANO: ALIMENTACIÓN Y BOTONERAS CLAVE: A-5



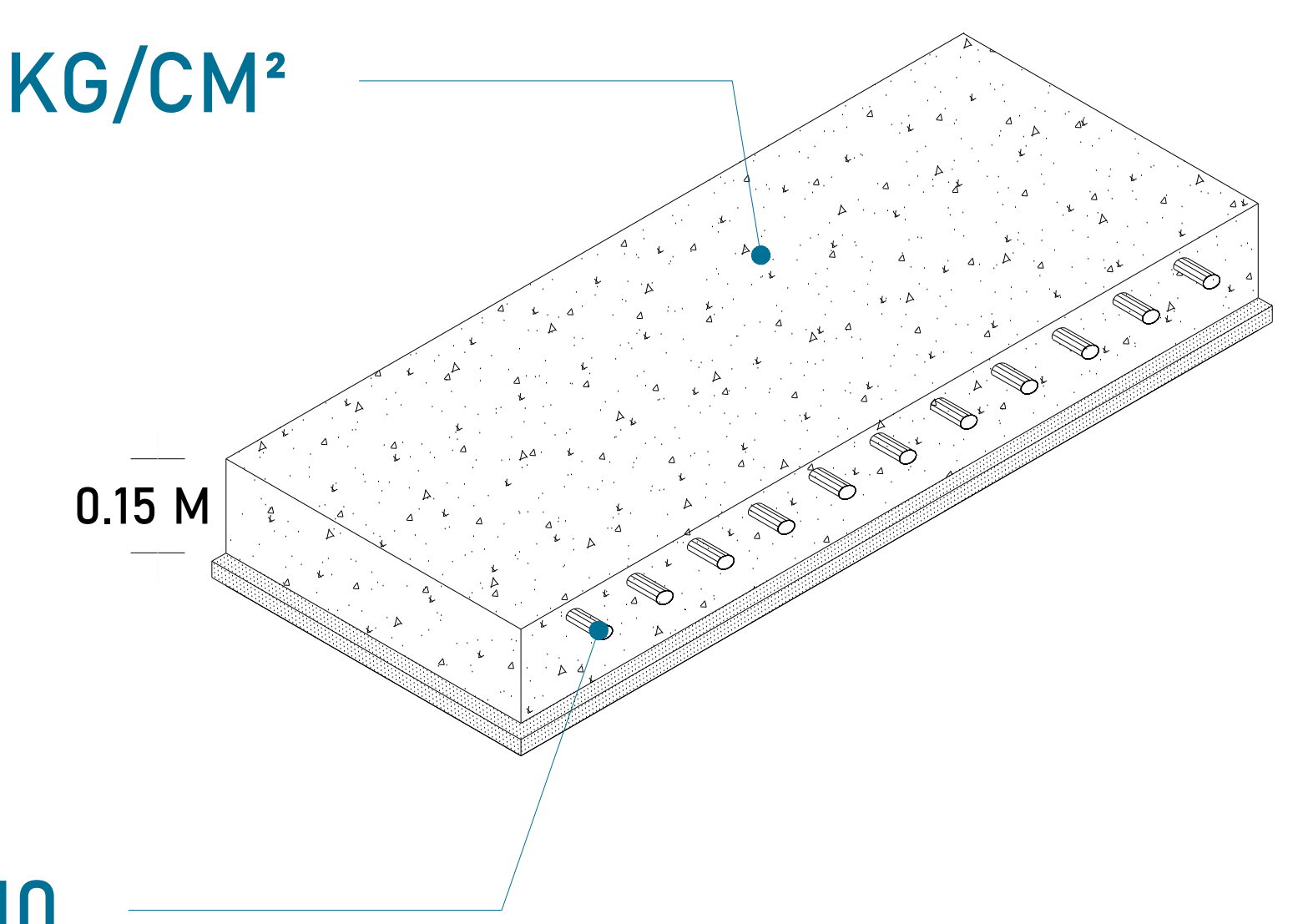
EQUIPO TECNORAMPA

El tubing que es la conexión del mecanismo del elevador a la Unidad Hidráulica, donde pasa el aceite. No tiene que tener una distancia máxima de 5.00m lineales.



La imagen es solamente ilustrativa.

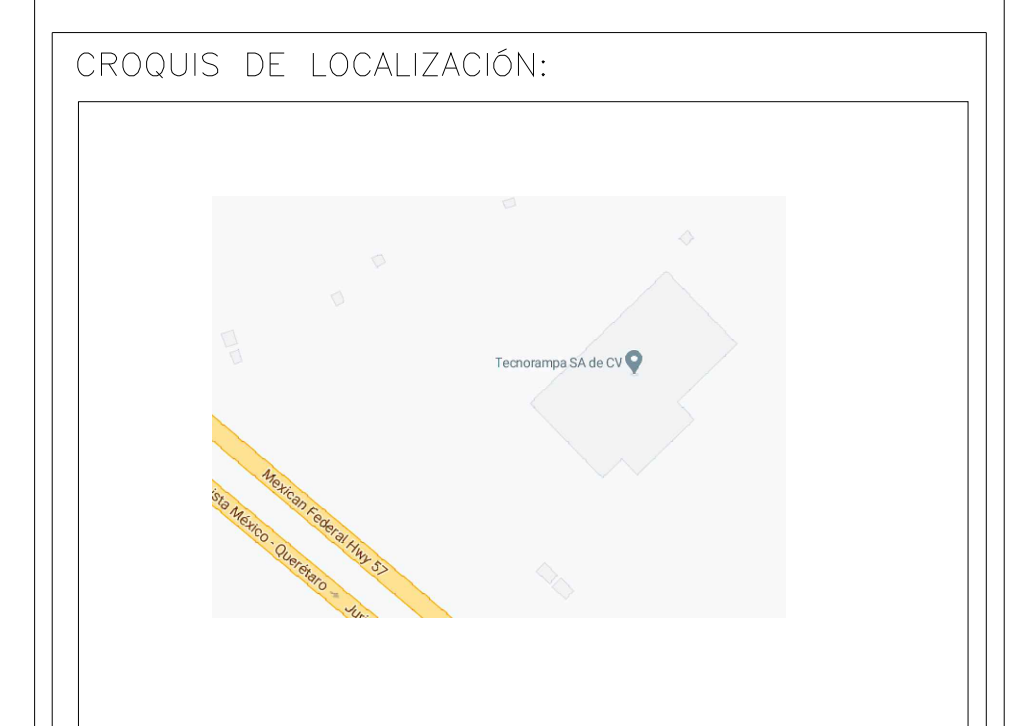
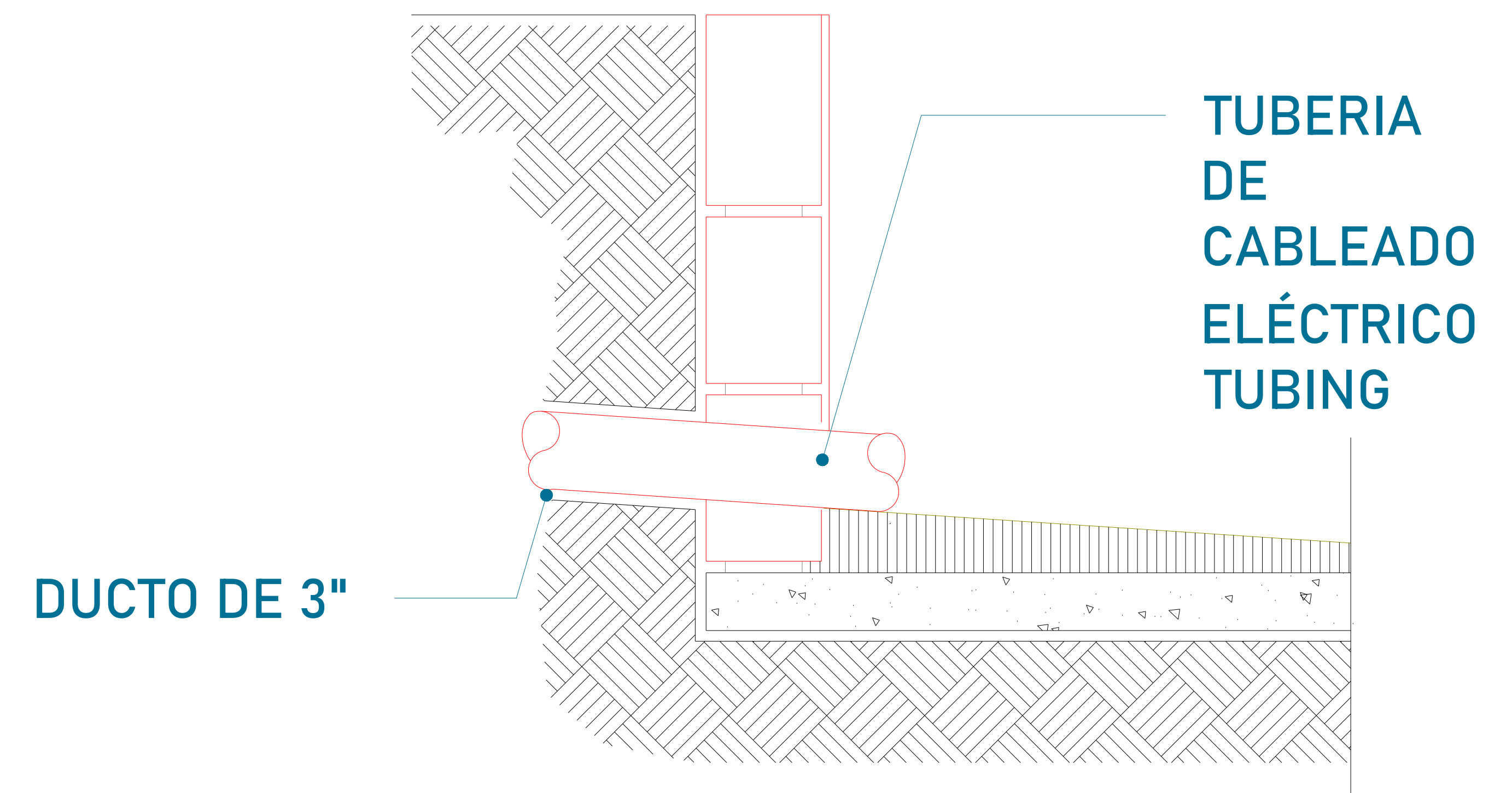
CONCRETO F´C=250 KG/CM²



MALLA ELECTROSOLDADA 6.6.10.10

La Unidad Hidráulica va anclada, por medio de taquetes expansivos punta arpón de 3/4" de ancho, por 5" de largo al firme de concreto donde se apoya.

Para la alimentación del equipo se requiere una Unidad Hidráulica se solicita que este motor este lo mas cerca posible del equipo, por lo tanto se solicita al cliente tener un ducto de 3" para poder pasar ahí el tubing y los cables para la botoneras



UBICACION
Carretera Federal México-Querétaro



NOTAS GENERALES

TABLA DE MODIFICACIONES:

NO.	DESCRIPCIÓN	FECHA
01	LIBERACION DE GUIA MECANICA	25/04/2023

EMPRESA: **TecnoRampa**
 RAZÓN SOCIAL: LORENA SIERRA
 VENDEDOR: ARO. SALVADOR SILVA
 FECHA: 25/04/2023 ELEVADOR: DISCISEM
 PLANO: DUCTO Y UNIDAD HIDRÁULICA CLAVE: A-6

