

**TecnoRampa**  
SINERGIAS EN TECNOLOGÍA Y SERVICIOS

DIRECCION:  
AUTOPISTA  
MEXICO-QUERETARO  
KM 175+494 COLONIA  
EL SAUZ BAJO

TEL: 01 427 272 40 41

#### CONDICIONES DE ENVIO DEL EQUIPO

CABINA: DESARMADA

COLUMNAS: COMPLETAS

DIMENSIONES DE VANO:

#### DESCRIPCIÓN DEL EQUIPO:

ELEVADOR DISCAPACITADOS SEMICOMPLETA

CARGA 500 KG

RECORRIDO: 2.35M

UNIDAD HIDRÁULICA: 2HP

ESTACIONES: 2

#### COLOR DEL EQUIPO

EQUIPO: SILVER METALLIC

ACABADO: CRISTAL CLARO, CRISTAL  
ESMERILADO

#### TIPO DE ALIMENTACION

MONOFASICA 110 VAC

TUBERIA - GRUESA

VENDEDOR: ING. IVÁN RICARDO JURY M.

RAZON SOCIAL: METALES LAMINADOS APARMEX /  
PODER JUDICIAL DEL ESTADO DE GUANAJUATO

NO. DE CLIENTE: 20794 - 19239

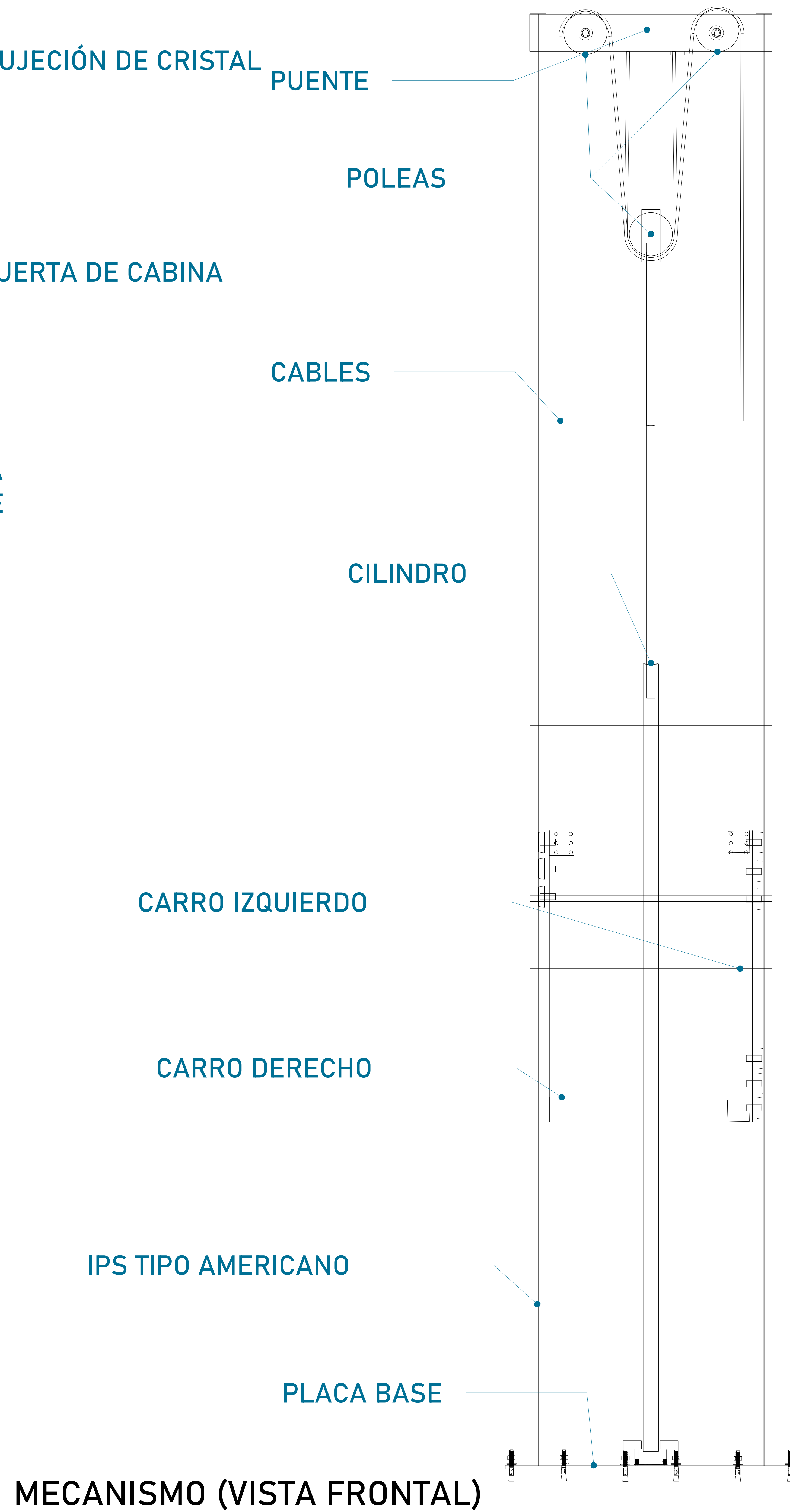
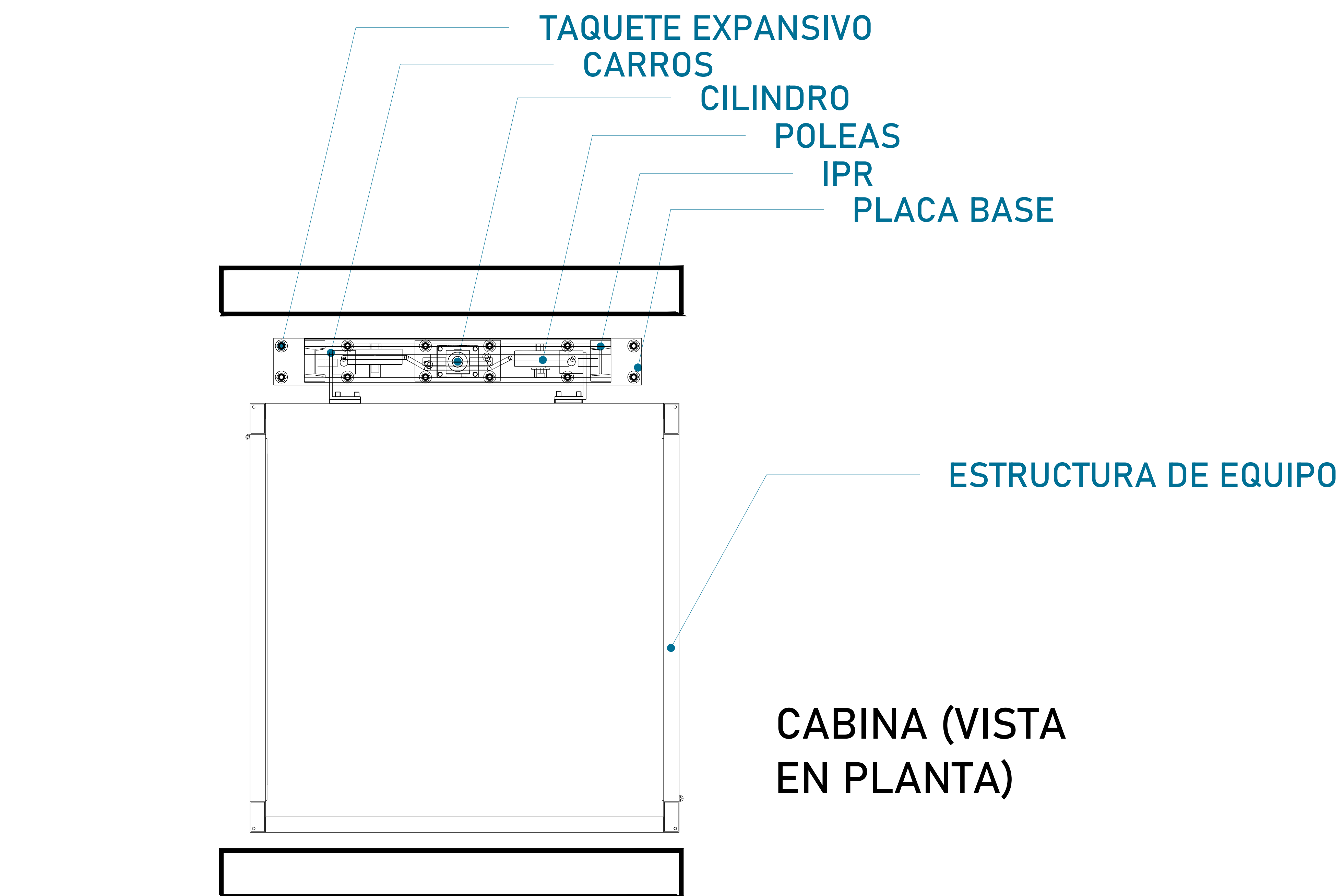
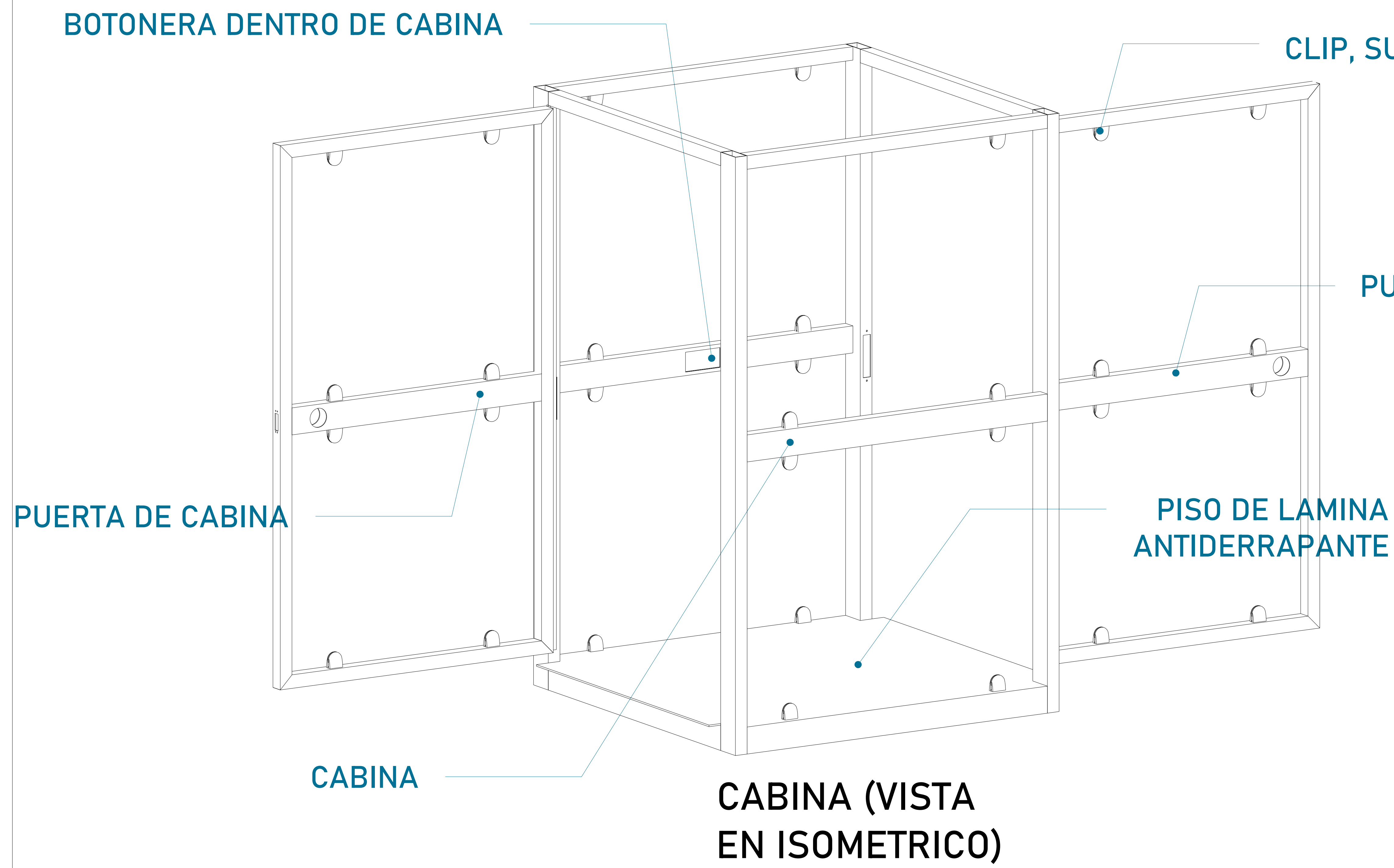
FECHA: 09/02/2022

FIRMA DE CONFORMIDAD DEL CLIENTE:

A handwritten signature in blue ink, appearing to be 'Ivan Ricardo Jury M.', written over a horizontal line.

#### COMPLEMENTOS

- LLEVAR MANGUERA HIDRÁULICA
- LLEVAR GENERADOR
- LLEVAR CAJA DE HERRAMIENTAS (NO HAY DONDE  
GUARDAR LAS HERRAMIENTAS EN OBRA)
- LLEVAR PATÍN PARA ACARREAR EL EQUIPO
- MANDAR DC3 Y PAPELES DEL SEGURO (SUA Y  
ALTAS)
- LONAS ANTI CHISPA.
- BOTONERAS EN PEDESTAL, AMBAS ESTACIONES



UBICACION  
Carretera Federal México-Querétaro



NOTAS GENERALES

TABLA DE MODIFICACIONES:

NO.	DESCRIPCIÓN	FECHA
0	GUIA MECÁNICA PRELIMINAR	09/07/2022
1	MODIFICACION DE ACABADO FOSO, ANCLAJE, RECORRIDO Y RAZÓN SOCIAL, LIBERACION DE GUIA MEC.	04/05/2023
2	CAMBIO DE ANCLAJE, PLACA DE FIJACION, CRISTALES, BOTONERA Y SE. AGREGAN COMPLEMENTOS.	12/05/2023

EMPRESA: **TecnoRampa**  
SOLUCIONES EN TRANSPORTES Y SERVICIOS

RAZÓN SOCIAL: METALES LAMINADOS APARMEX / PODER JUDICIAL DEL ESTADO DE GUANAJUATO

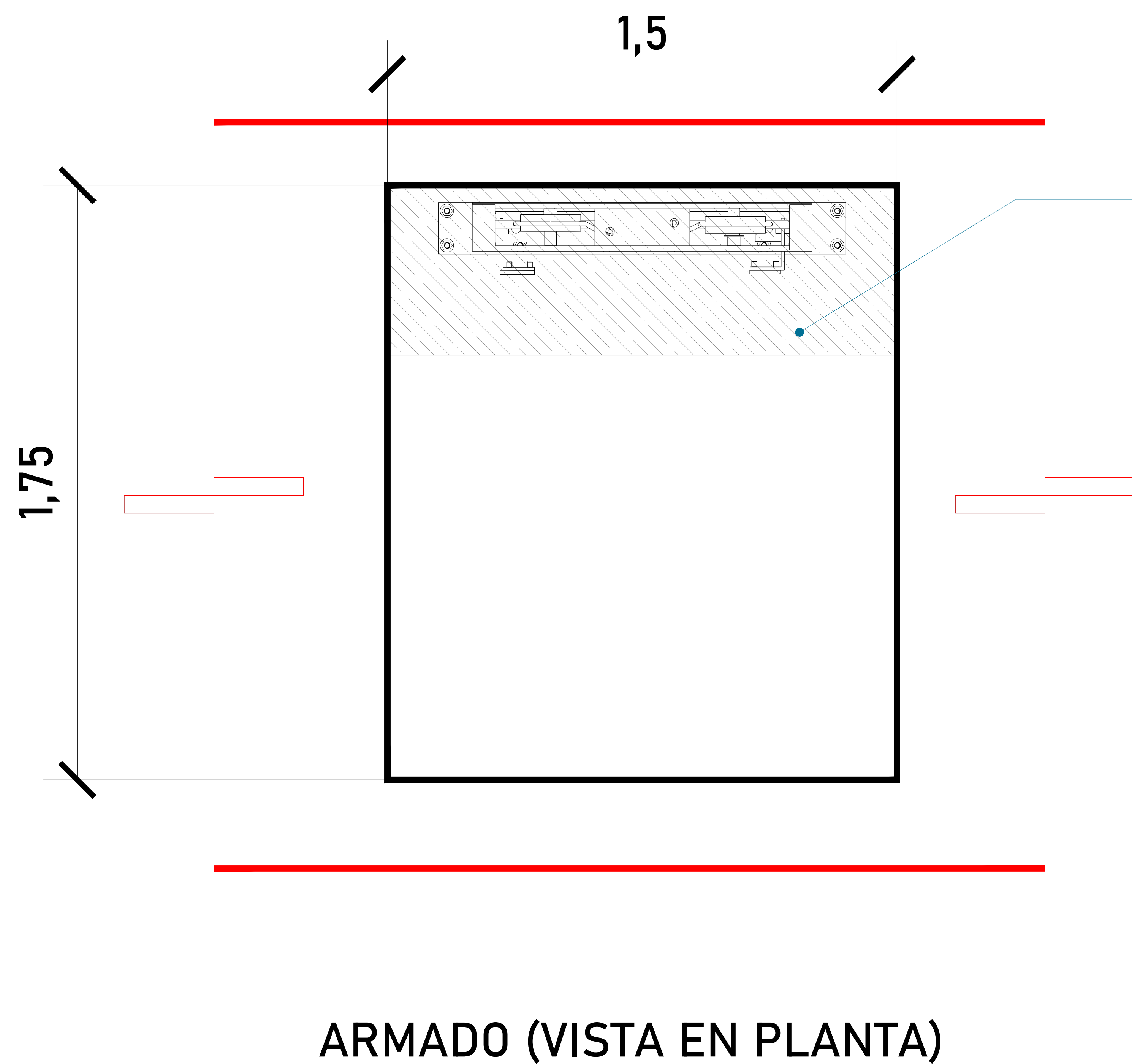
VENDEDOR: ING. IVAN RICARDO JURY M.

FECHA: 09/02/2022 ELEVADOR: DISC - SEMI

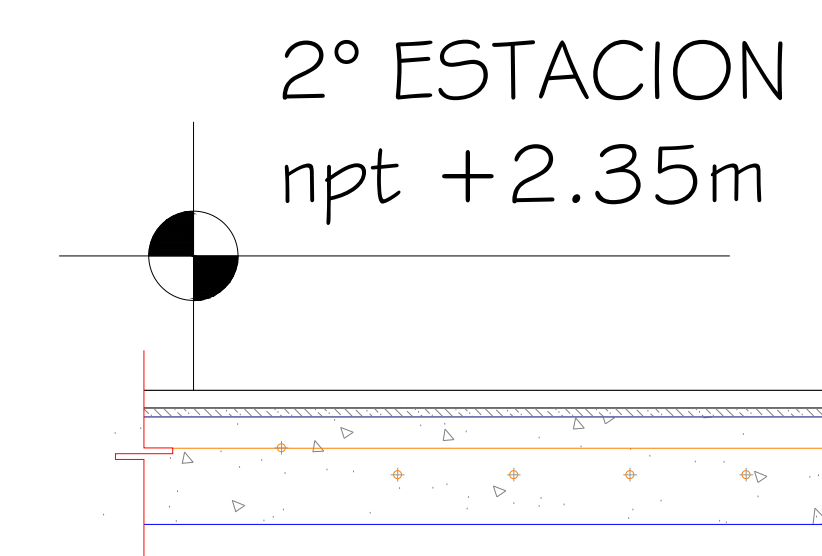
PLANO: DESCRIPCIÓN DE PARTES CLAVE: A-1

## OBRA CIVIL POR PARTE DEL CLIENTE

PLACA DE 1.50 M. X 0.50 M. X  $\frac{1}{2}$ " EN MEZANNINE PARA FIJACIÓN DE MECANISMO



ALTURA DE COLUMNAS	
Foso	0.20m
Recorrido	2.35m
Sobre paso	1.80m
Total	4.35m



MECANISMO

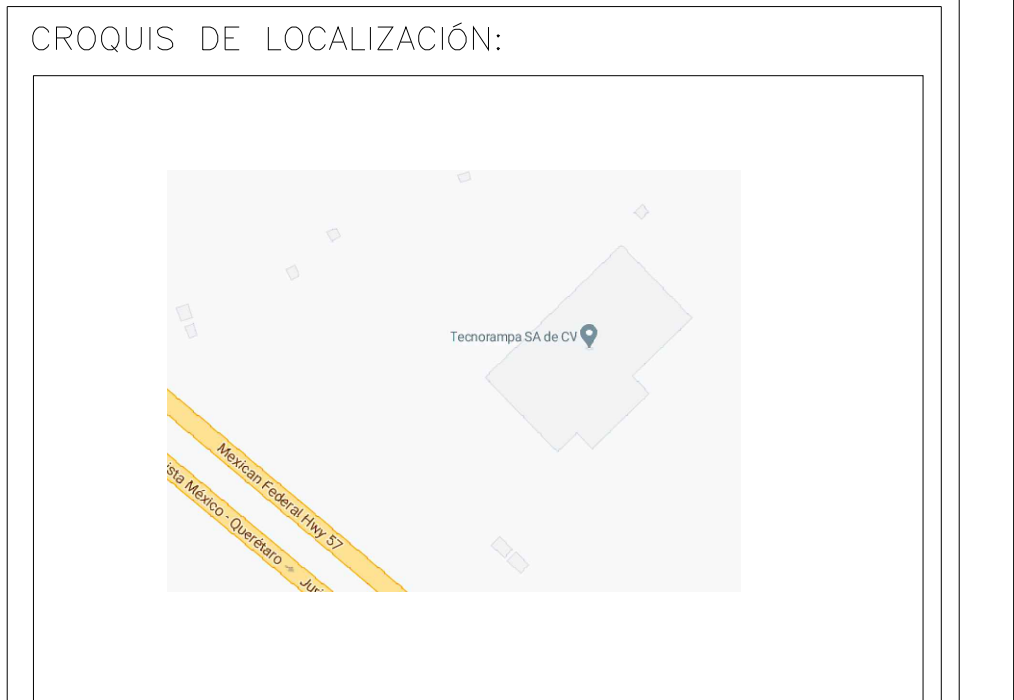
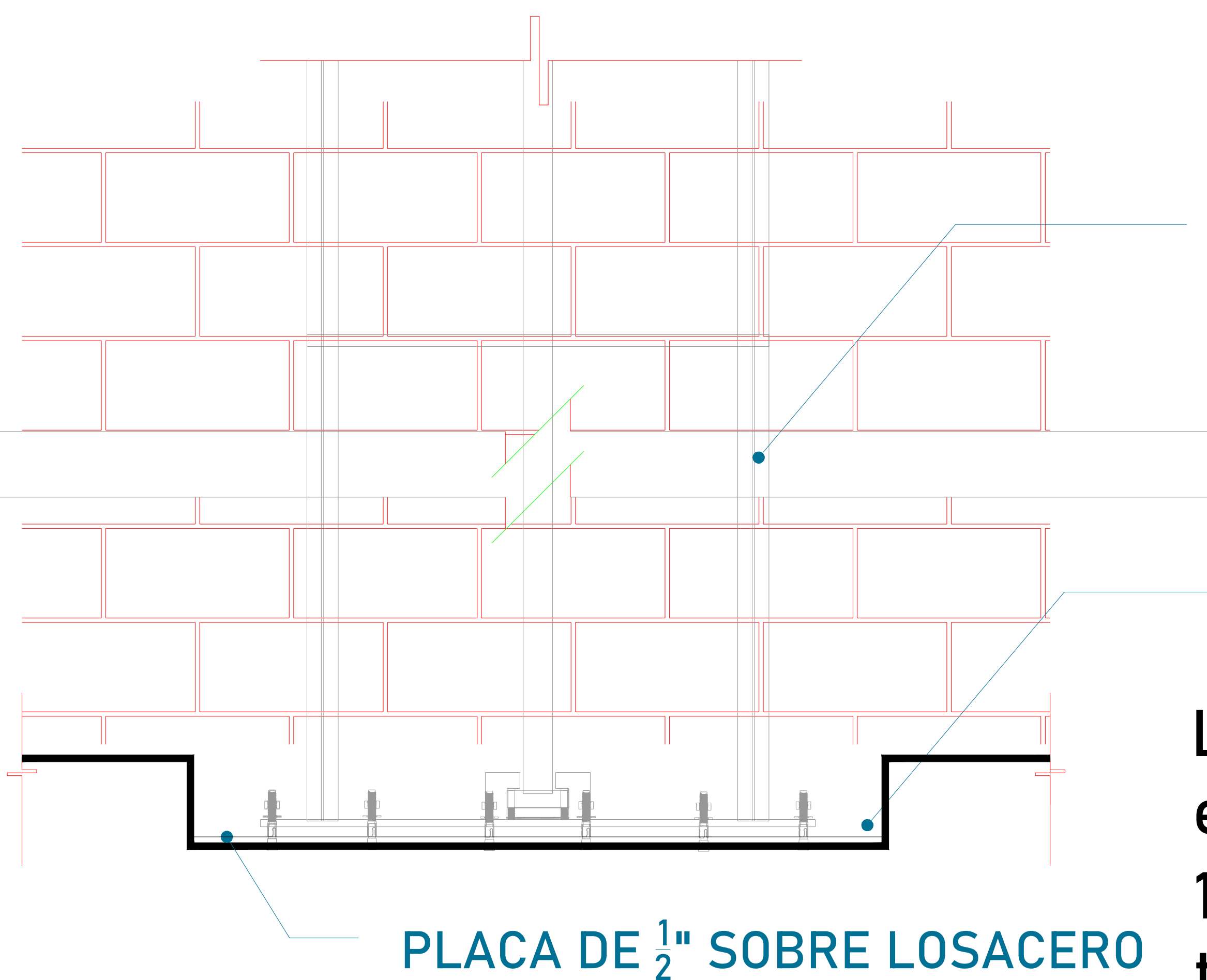
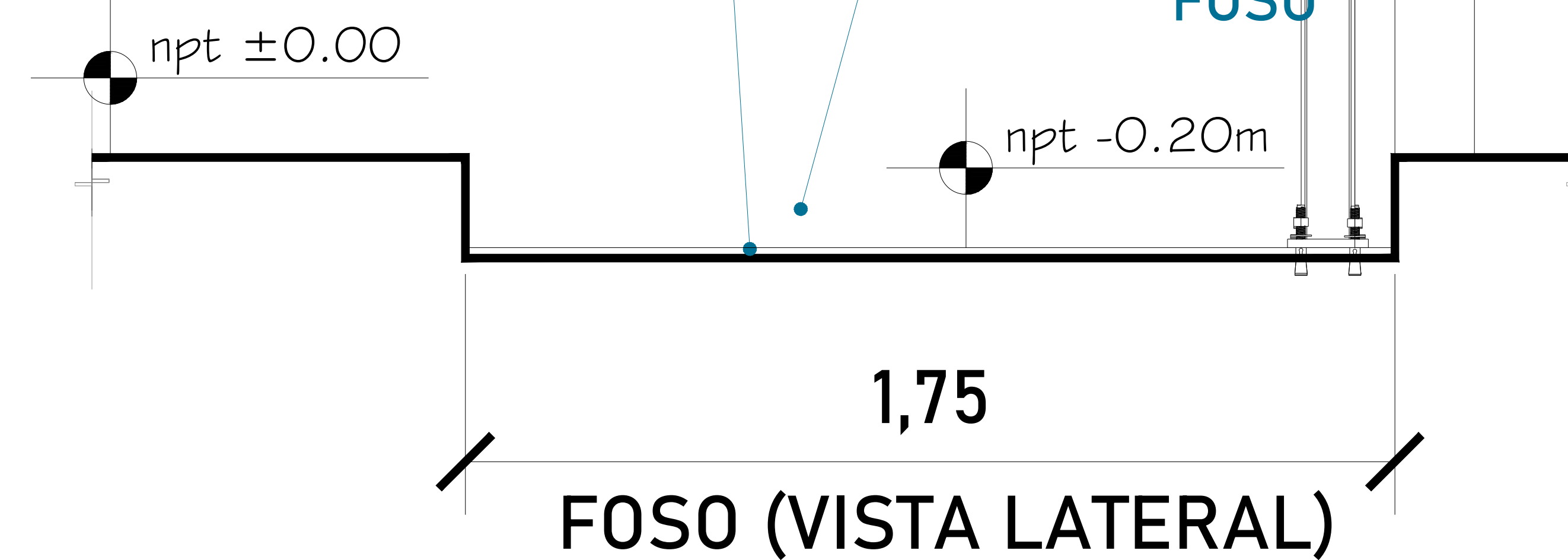
MECANISMO

FOSO

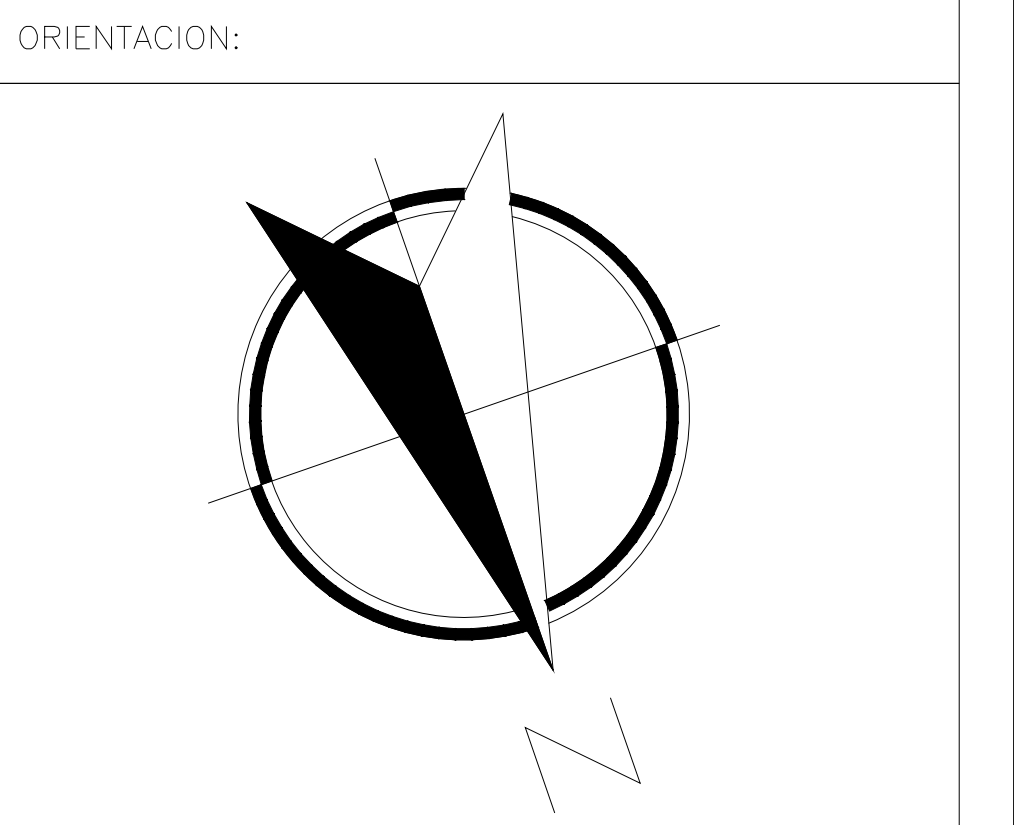
PLACA DE  $\frac{1}{2}$ " SOBRE LOSACERO

FOSO

Las dimensiones del área para el elevador en este caso de 1.50m x 1.75m deberá de ser el mismo en todas las estaciones que tenga el sitio.



UBICACION  
Carretera Federal México-Querétaro



NOTAS GENERALES

TABLA DE MODIFICACIONES:

NO.	FECHA	FECHA
0	GUIA MECÁNICA PRELIMINAR	09/07/2022
1	MODIFICACION DE ACABADO FOSO: ANCLAJE, RECORRIDO Y RAZÓN SOCIAL, LIBERACION DE GUIA MEC.	04/05/2023
2	CAMBIO DE ANCLAJE, PLACA DE FIJACION, CRISTALES, BOTONERA Y SE. AGREGAN COMPLEMENTOS.	12/05/2023

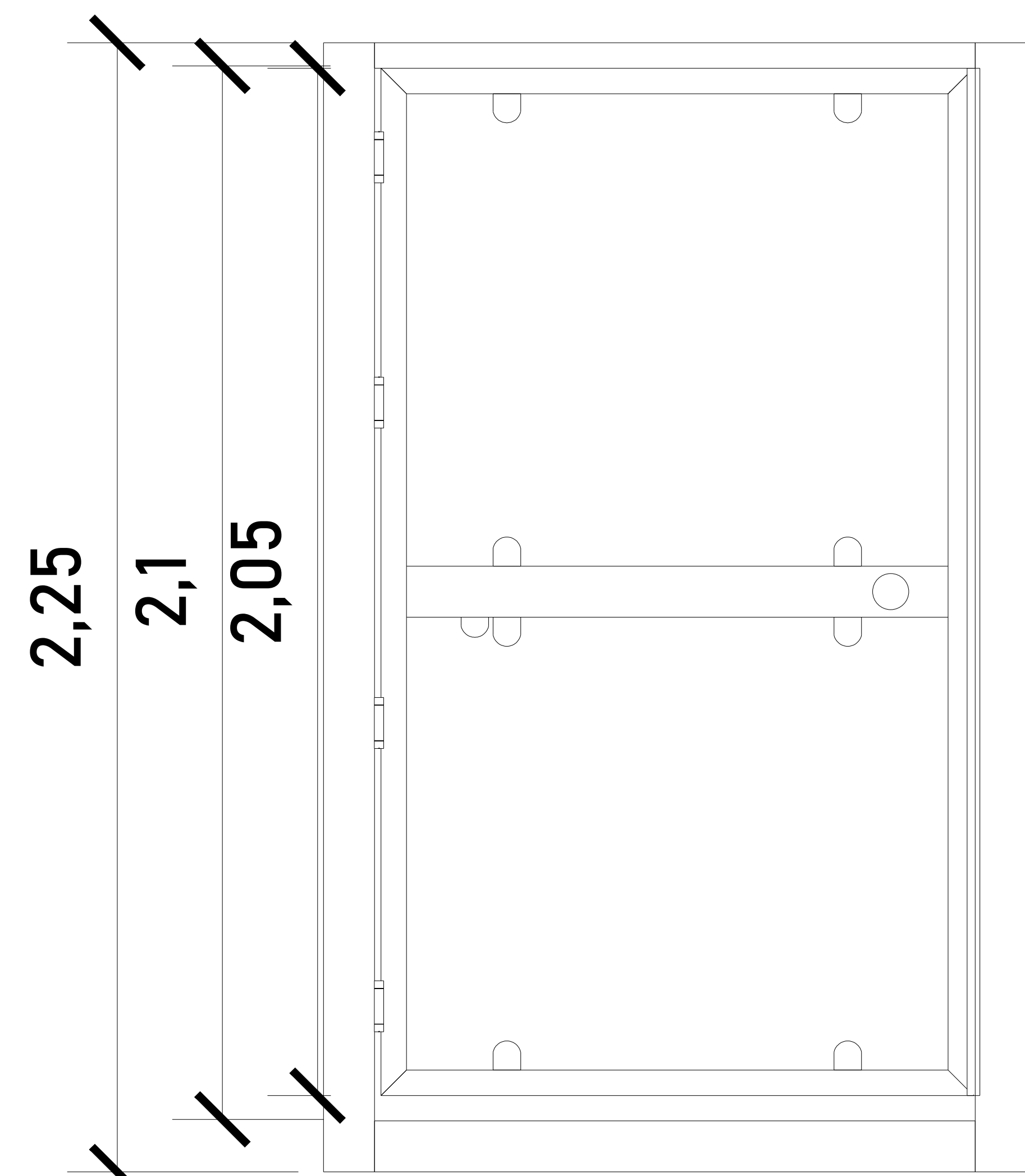
EMPRESA: **TecnoRampa**  
SOLUCIONES EN ESTACIONAMIENTO Y MOVILIDAD

RAZÓN SOCIAL: METALES LAMINADOS APARMEX / PODER JUDICIAL DEL ESTADO DE GUANAJUATO

VOBO: VENDEDOR: ING. IVAN RICARDO JURY M.

FECHA: 09/02/2022 ELEVADOR: DISC - SEMI

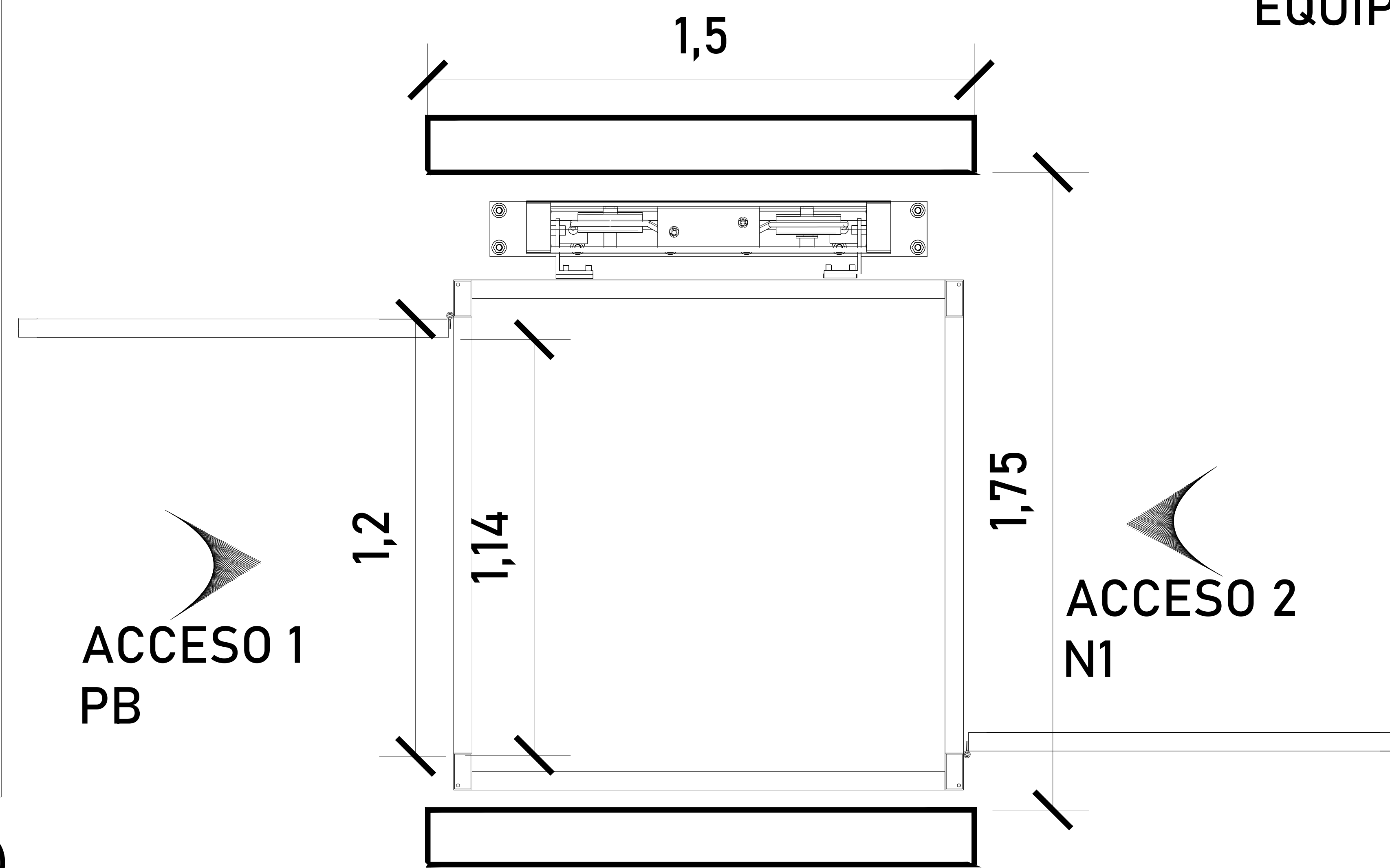
PLANO: HUECO PARA EL ELEVADOR CLAVE: A-2



CABINA (VISTA EN FRONTAL)

ALTURAS DEL EQUIPO:

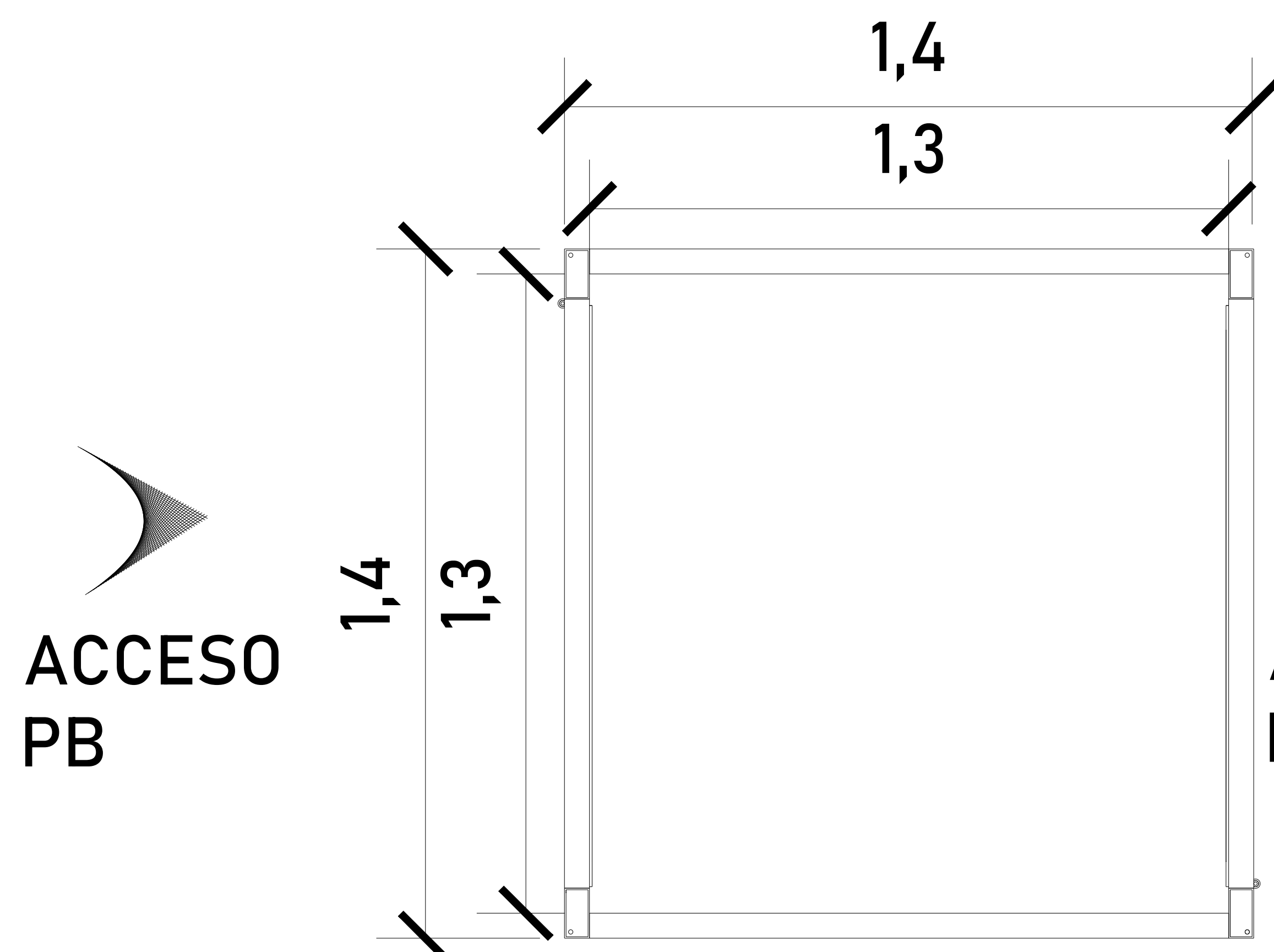
ALTURA CABINA	2.25 M
ALTURA INT. DE CABINA	2.10 M
ALTURA DE PUERTA	2.05 M



ACCESO Y ABATIMIENTO

ACCESO 1  
PB

ACCESO 2  
N1



CABINA (VISTA EN PLANTA)

ACCESO  
PB

ACCESO 2  
N1

Para el acceso se tiene una pestaña de 5cm, por lo tanto se pide que el área del elevador este nivelado y a plomo en cada una de sus estaciones.

EQUIPO POR PARTE DE TECNORAMPA

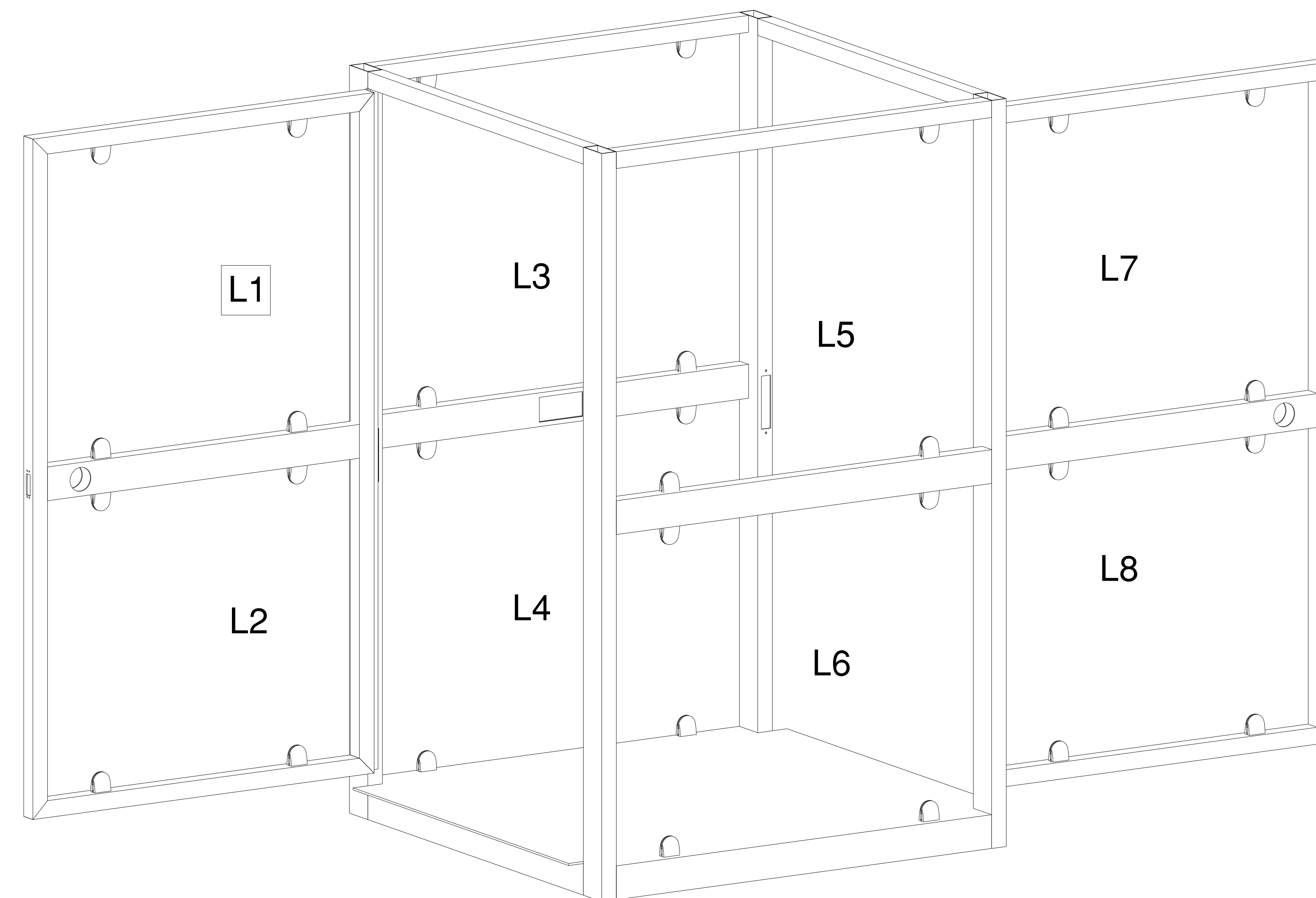
DIMENSIONES DE ACCESO LIBRE

ACCESO 1 PB	1.14 M
ACCESO 2 N1	1.14 M

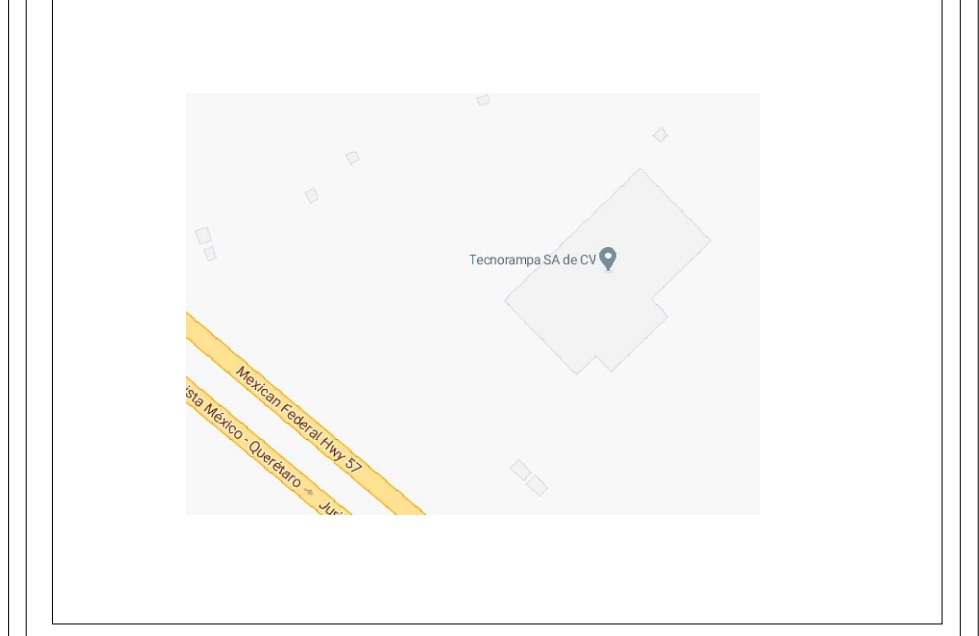
ACABADOS

ACABADOS DEL EQUIPO:

L1	CRISTAL CLARO
L2	CRISTAL ESMERILADO
L3	CRISTAL ESMERILADO
L4	CRISTAL ESMERILADO
L5	CRISTAL CLARO
L6	CRISTAL ESMERILADO
L7	CRISTAL CLARO
L8	CRISTAL ESMERILADO

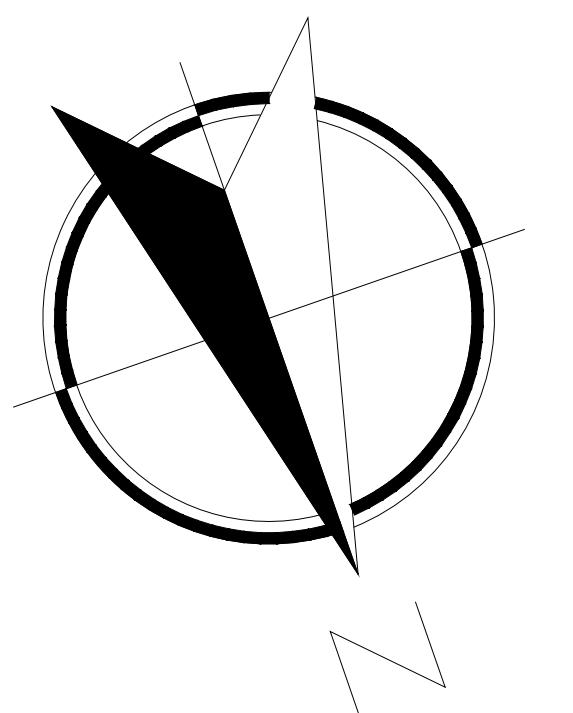


CROQUIS DE LOCALIZACIÓN:



UBICACION  
Carretera Federal México-Querétaro

ORIENTACION:



NOTAS GENERALES

TABLA DE MODIFICACIONES:

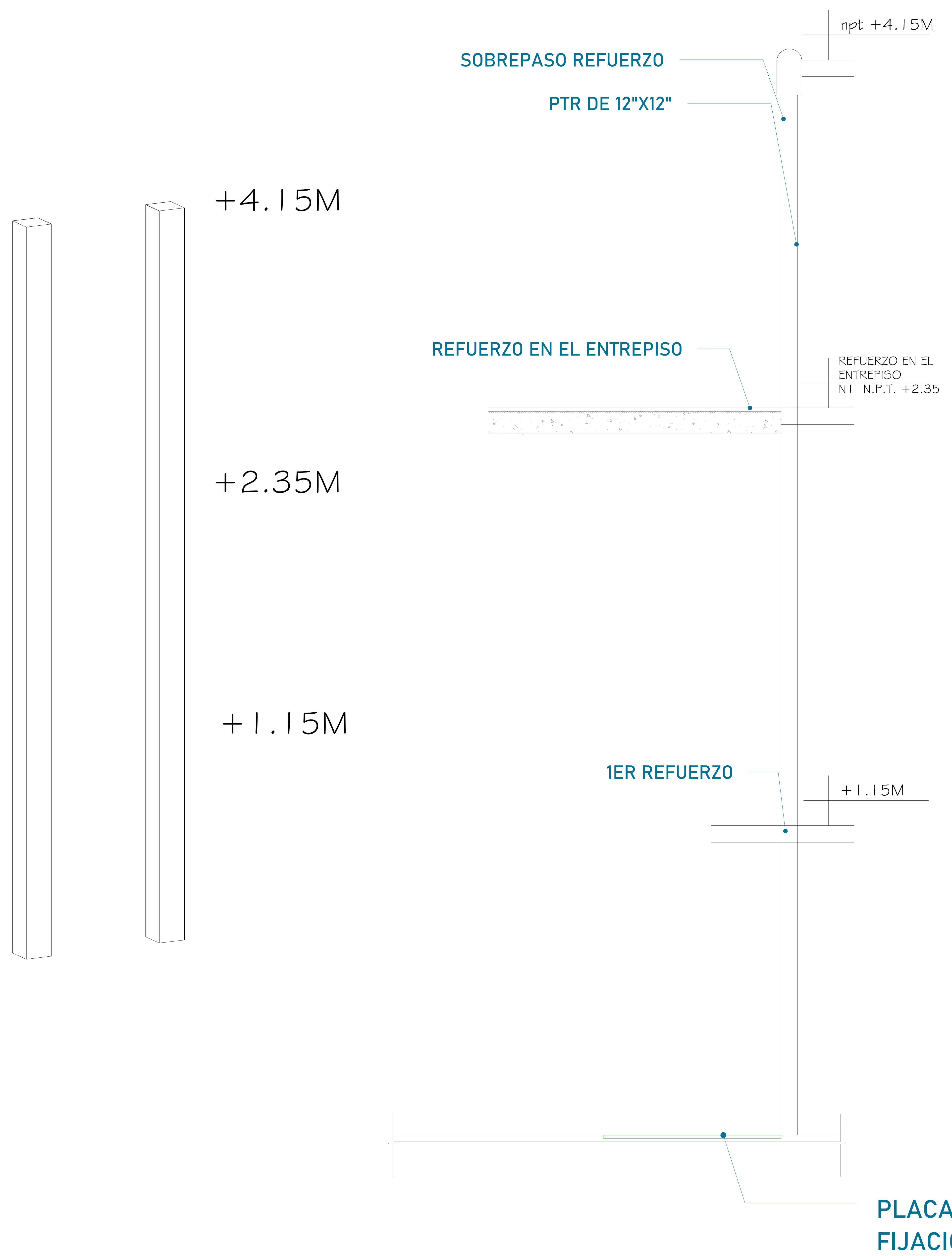
NO.	FECHA	FECHA
0	GUIA MECÁNICA PRELIMINAR	09/07/2022
1	MODIFICACION DE ACABADO FOSO, ANCLAJE, RECORRIDO Y RAZÓN SOCIAL, LIBERACIÓN DE GUÍA MEC.	04/05/2023
2	CAMBIO DE ANCLAJE, PLACA DE FIJACIÓN, CRISTALES, BOTONERA Y SE. AGREGAN COMPLEMENTOS.	12/05/2023

EMPRESA: **TecnoRampa**  
SOLUCIONES EN MOVILIDAD Y ACCESIBILIDAD

RAZÓN SOCIAL: METALES LAMINADOS APARMEX / PODER JUDICIAL DEL ESTADO DE GUANAJUATO

VENDEDOR: ING. IVAN RICARDO JURY M.  
FECHA: 09/02/2022 ELEVADOR: DISC- SEMI

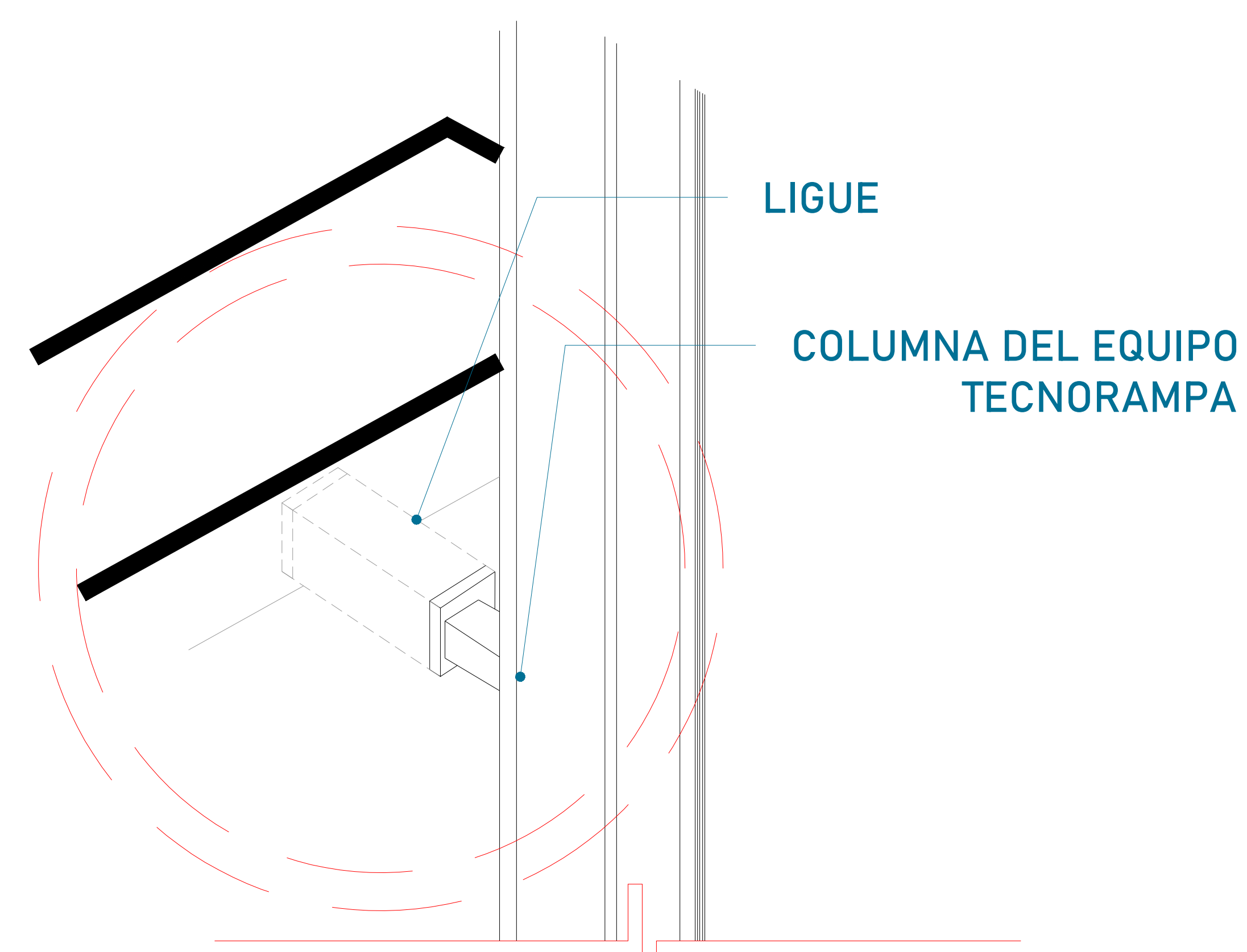
PLANO: DIMENSIONES DE EQUIPO CLAVE: A-3



Para la estabilidad del equipo Tecnorampa debera ser anclado aun cierto numero de refuerzos estos serán de acuerdo al recorrido del equipo y a los distintos niveles que se tengan.

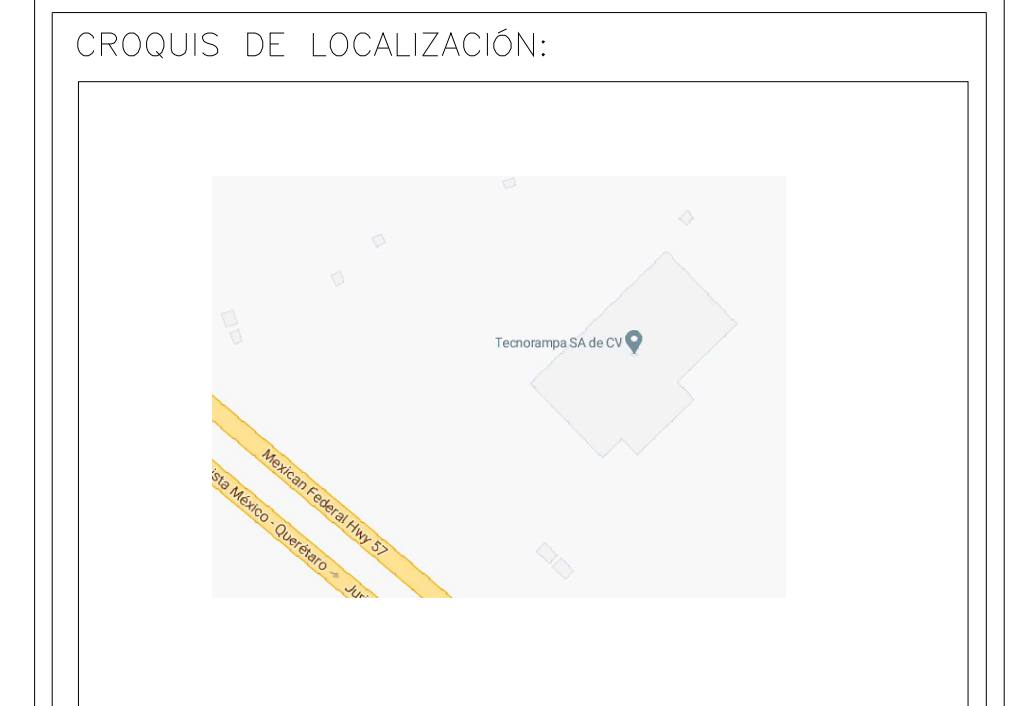
En la ultima estación nuestras columnas tienen un sobrepaso de 1.80m por lo tanto se solicita un refuerzo a esa altura.

La estructura no esta considerada dentro del foso, por lo tanto el área de 1.50m x 1.75m deberá quedar libre para la instalación del equipo.



Las columnas del equipo Tecnorampa se ligan a distintas alturas por eso se solicitan los refuerzos, estos son puestos por el cliente.

PLACA DE 1.50 M. X 0.50 M. X 1/2" PARA FIJACIÓN DE MECANISMO



UBICACION:  
Carretera Federal México-Querétaro



NOTAS GENERALES

TABLA DE MODIFICACIONES:

NO.	FECHA	FECHA
0	GUIA MECÁNICA PRELIMINAR	09/02/2022
1	MODIFICACION DE ACABADO FOSO, ANCLAJE, RECORRIDO Y RAZON SOCIAL, LIBERACION DE CUBA MEC.	04/05/2023
2	CAMBIO DE ANCLAJE, PLACA DE FIJACION, CRISTALES, BOTONERA Y SE. AGREGAN COMPLEMENTOS.	12/05/2023

**TecnoRampa**  
Especialistas en el mantenimiento y reparación de rampas.

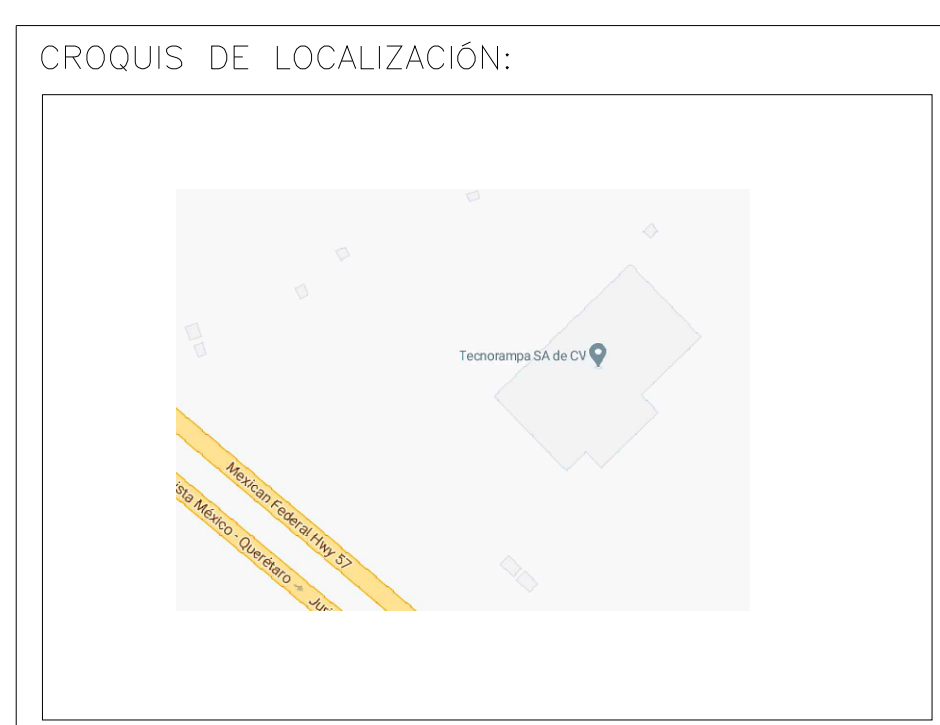
VENDEDOR:  
ING. IVAN RICARDO JURY M.

FECHA:  
09/02/2022

PLANO:  
CLAVE:  
A-4

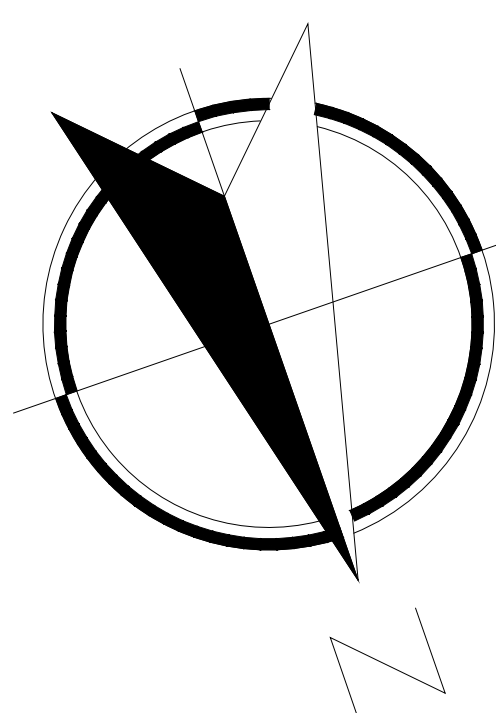
DESCRIPCIÓN DE UNIDAD HIDRAULICA 2HP	
ALIMENTACION	127 VCA
NUMERO DE FASES	1
AMPERS DE CONSUMO	18.5
WATSS DE CONSUMO	1.5 KW
TIPO DE ACEITE	ISO 68

TABLA DE CALIBRES	
CALIBRE	DISTANCIA
8 AWG	0-10M
6 AWG	11-15 M
- (CONTEMPLAR CALCULO)	16- EN ADELANTE

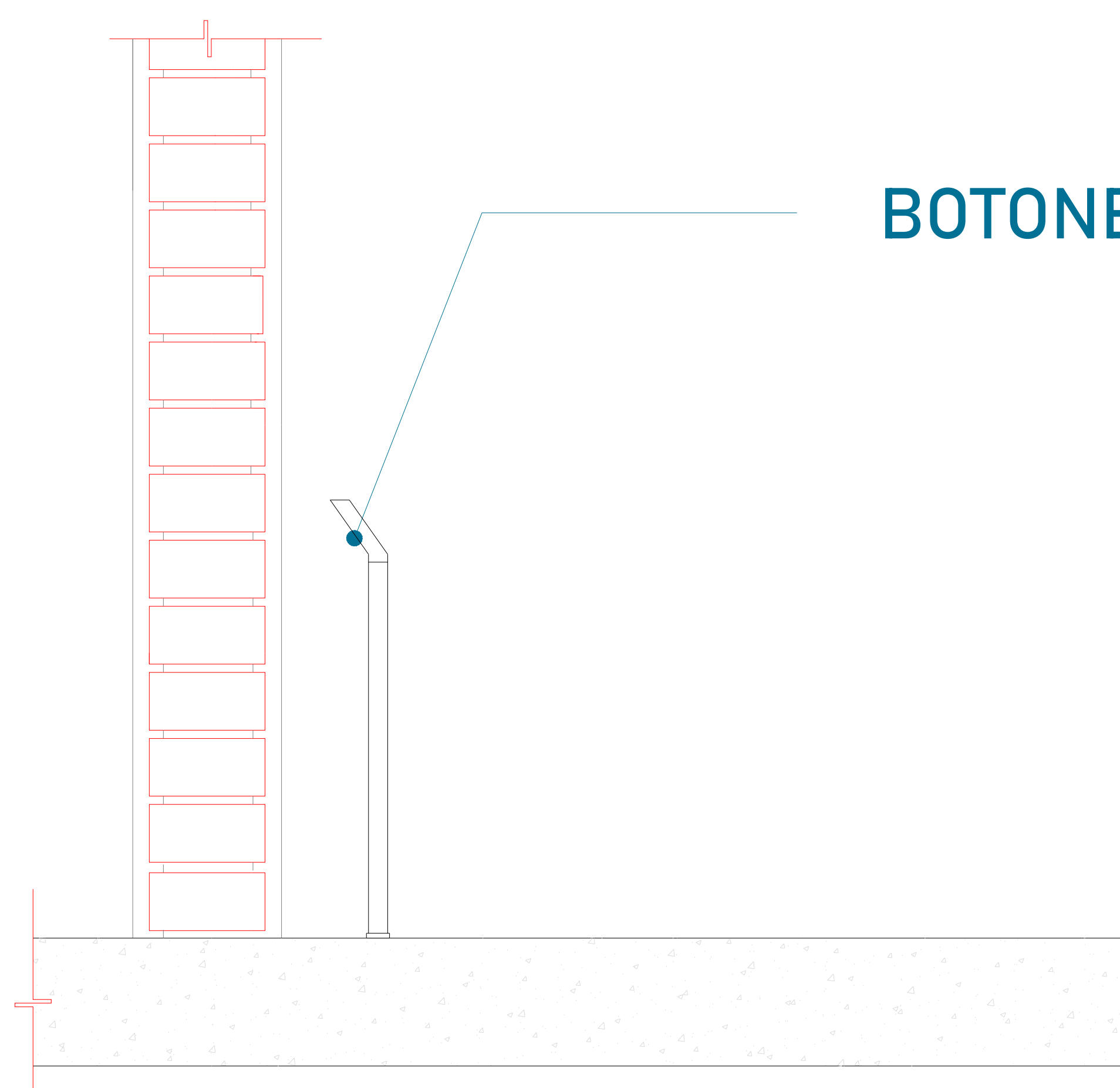


UBICACION  
Carretera Federal México-Querétaro

ORIENTACION:

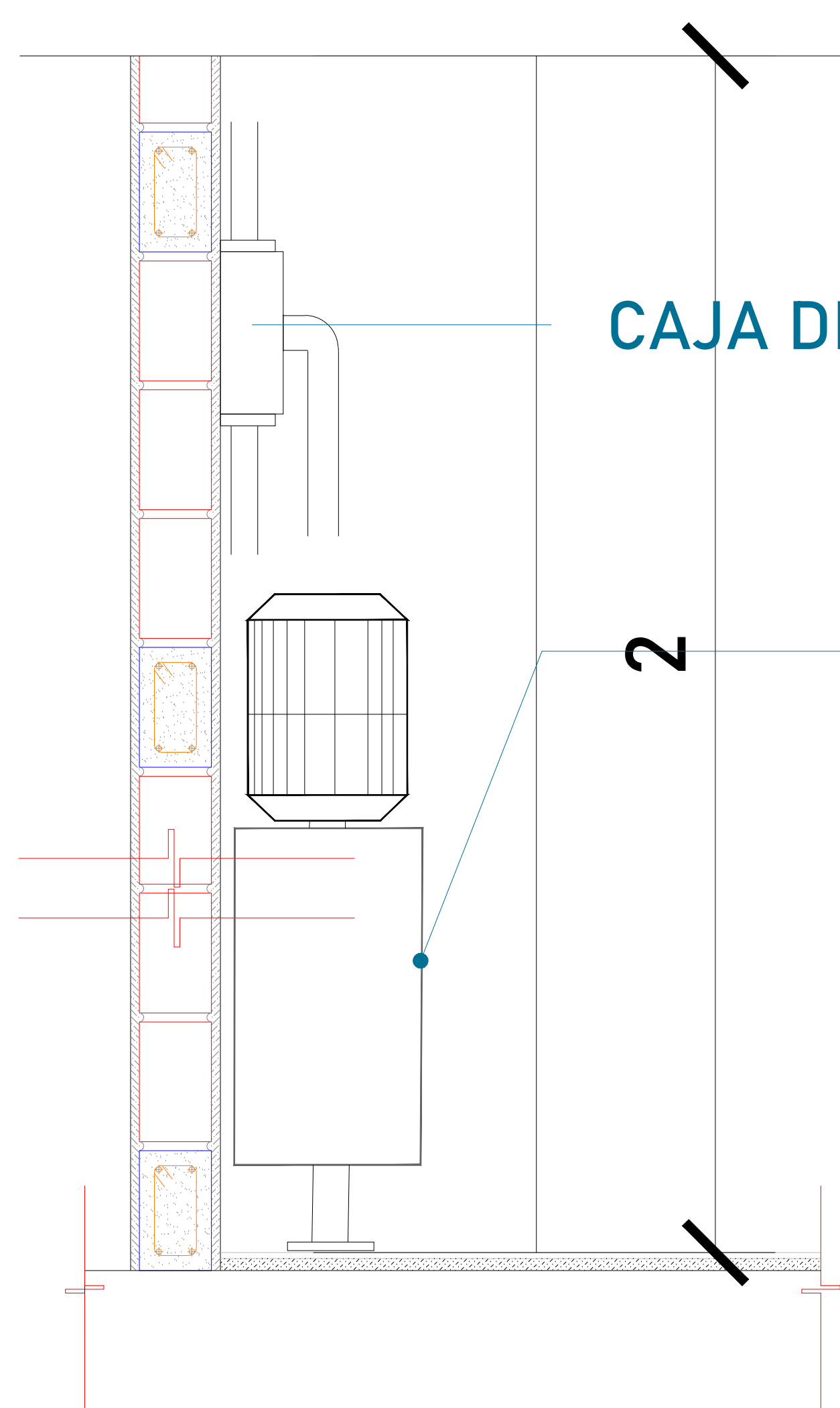


NOTAS GENERALES



BOTONERA EN PEDESTAL

LAS BOTONERAS SERÁN EN PEDESTAL



CAJA DE CONTROL

UNIDAD HIDRÁULICA

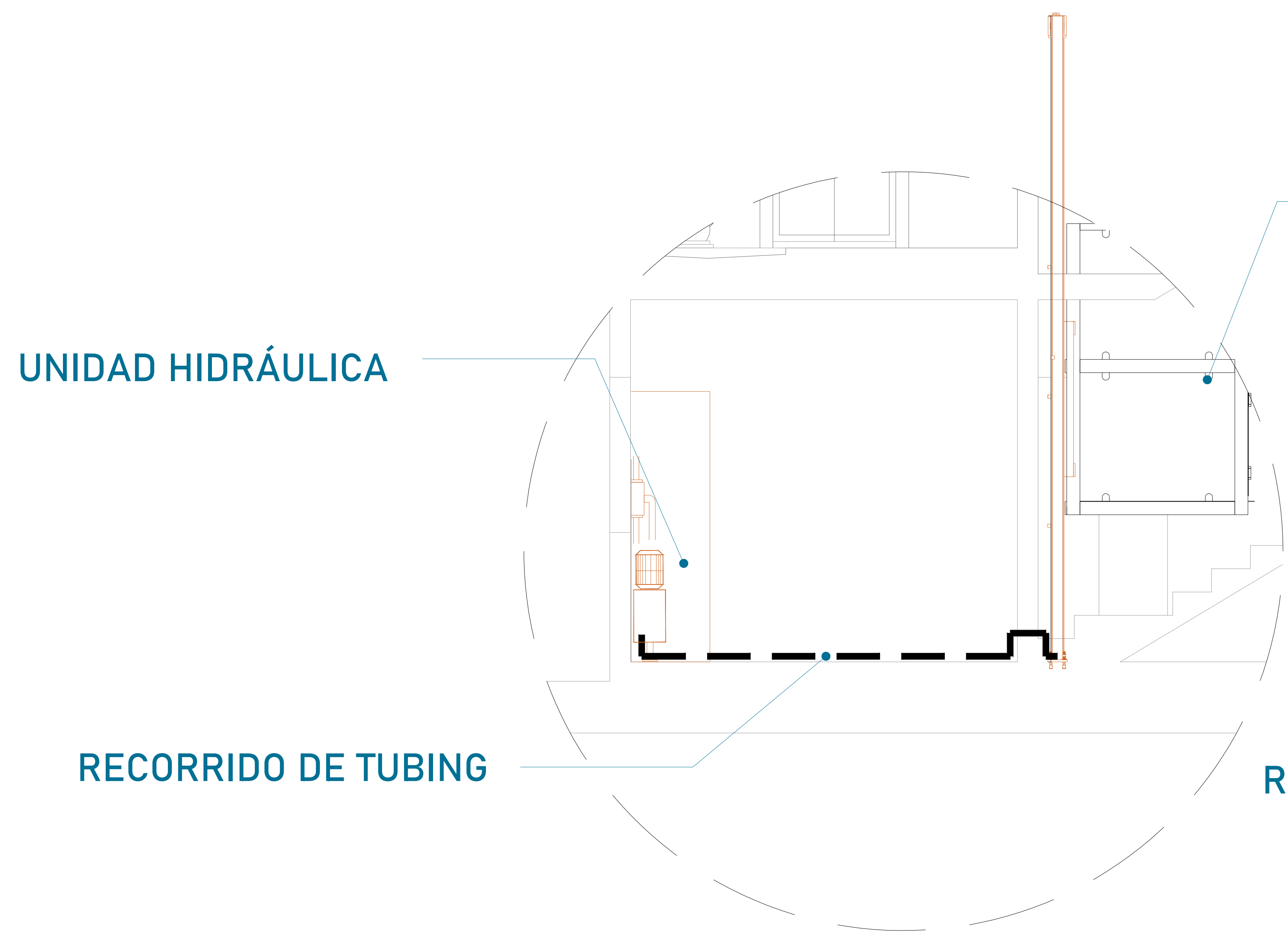
El motor del equipo Tecnorampa, debe estar protegido del polvo y agua o cualquier sustancia que pudiera contaminar el aceite por eso se solicita un nicho de 0.85mx0.65mx2.00m para su resguardo.

El cliente suministra, instala y energiza centro de carga con alimentación monofásica a 110V, con neutro y tierra física, e interruptor termomagnético de 1 x 30 Amp exclusivo para el elevador, al igual que la canalización de botoneras, las cuales rematan a una caja registro, lo anterior y el centro de carga deberán colocarse en el área donde se ubique la unidad hidráulica y control eléctrico proporcionado por TECNORAMPA a no mayor de 5.00m del área del equipo  
Por seguridad no deberá ser manipulado por personal no autorizado

\*Al hacer caso omiso de las indicaciones ya dictadas y tenga alguna falla el equipo, Tecnorampa no se hará responsable de estas, además de que el año de garantía no tendría cobertura para estos daños.

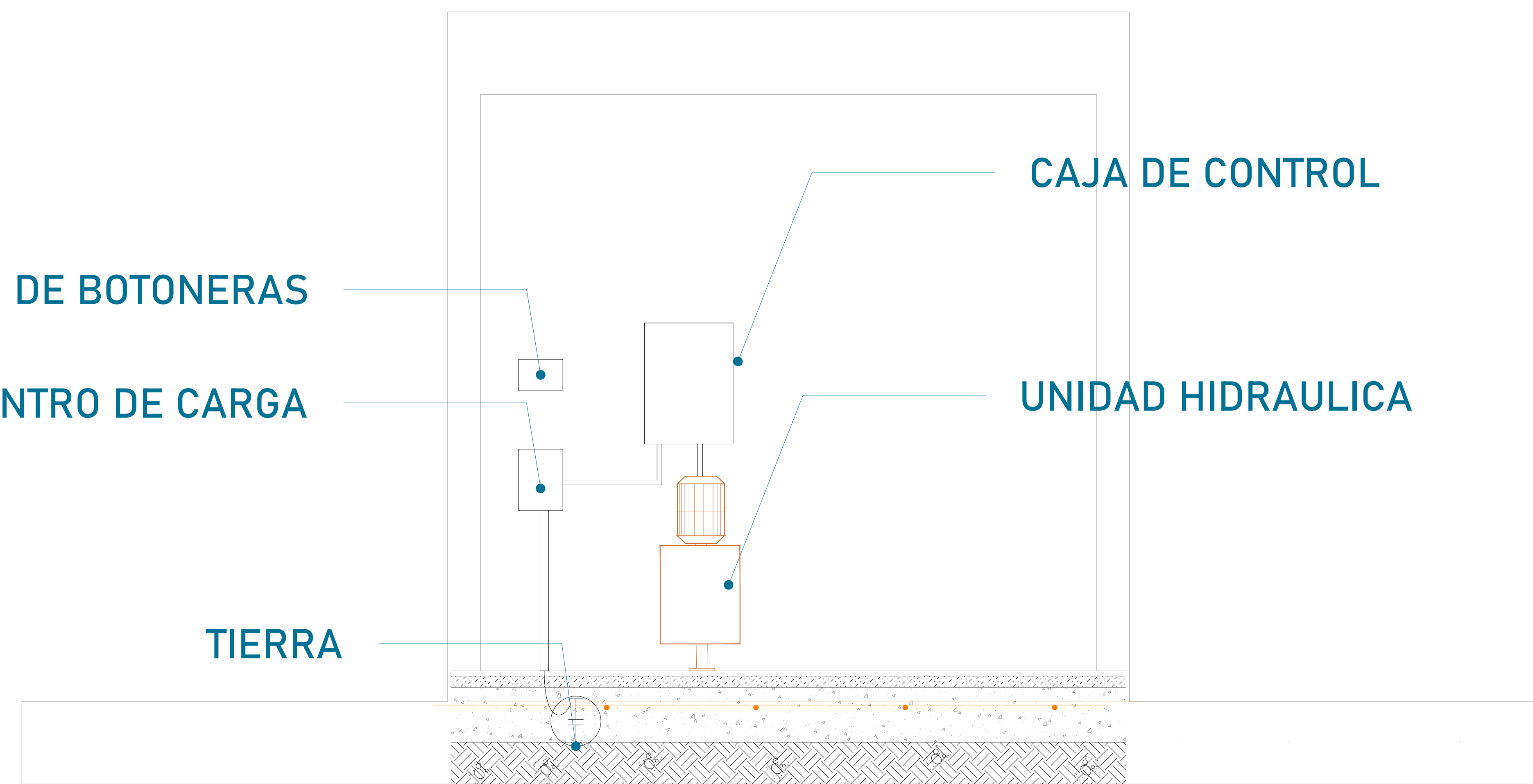
TABLA DE MODIFICACIONES:		
NO.	FECHA	FECHA
0	GUIA MECÁNICA PRELIMINAR	09/07/2022
1	MODIFICACION DE ACABADO FOSO, ANCLAJE, RECORRIDO Y RAZÓN SOCIAL, LIBERACION DE GUIA MEC.	04/05/2023
2	CAMBIO DE ANCLAJE, PLACA DE FIJACION, CRISTALES, BOTONERA Y SE. AGREGAN COMPLEMENTOS.	12/05/2023

EMPRESA: **TecnoRampa**  
 RAZÓN SOCIAL: METALES LAMINADOS APARMEX / PODER JUDICIAL DEL ESTADO DE GUANAJUATO  
 VENDEDOR: ING. IVAN RICARDO JURY M.  
 FECHA: 09/02/2022  
 PLANO: ALIMENTACIÓN Y BOTONERAS  
 CLAVE: A-5



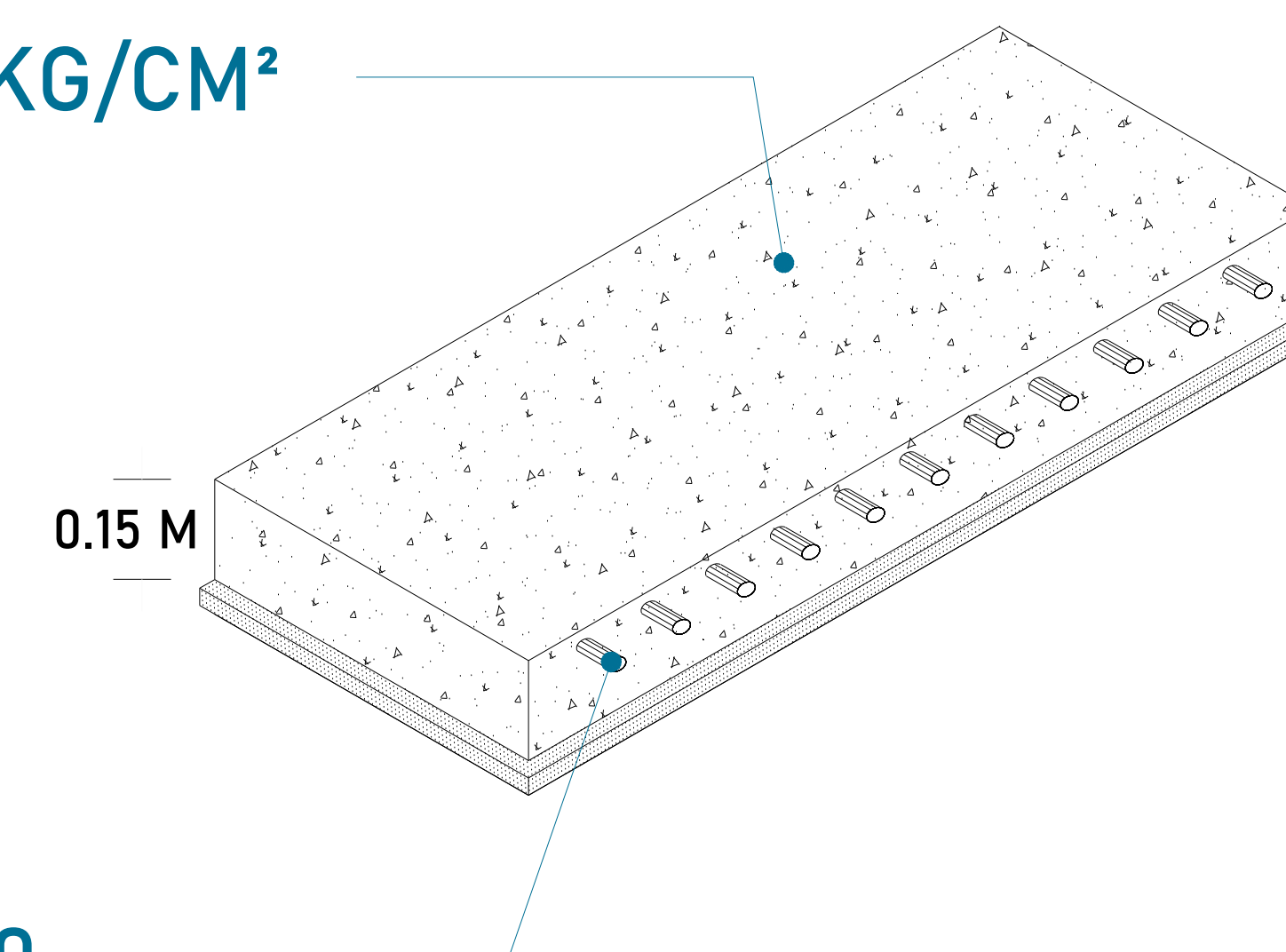
**EQUIPO TECNORAMPA**

El tubing que es la conexión del mecanismo del elevador a la Unidad Hidráulica, donde pasa el aceite. No tiene que tener una distancia máxima de 5.00m lineales.



La imagen es solamente ilustrativa.

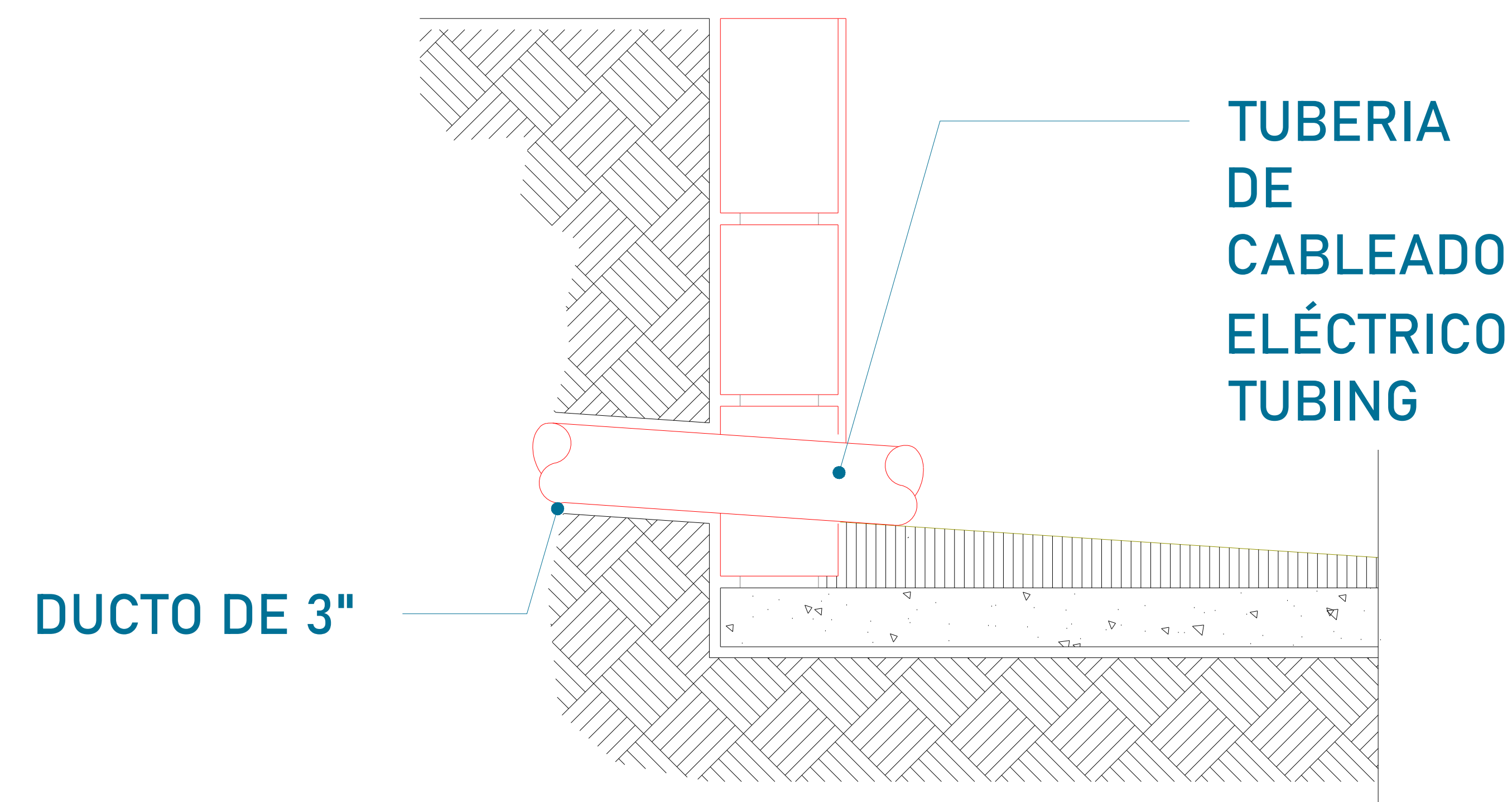
CONCRETO F'c=250 KG/CM<sup>2</sup>



MALLA ELECTROSOLDADA 6.6.10.10

La Unidad Hidráulica va anclada, por medio de taquetes expansivos punta arpón de  $\frac{3}{4}$ " de ancho, por 5" de largo al firme de concreto donde se apoya.

Para la alimentación del equipo se requiere una Unidad Hidráulica se solicita que este motor este lo mas cerca posible del equipo, por lo tanto se solicita al cliente tener un ducto de 3" para poder pasar ahí el tubing y los cables para la botoneras



UBICACIÓN:  
Carretera Federal México-Querétaro



NOTAS GENERALES

TABLA DE MODIFICACIONES:

NO.	FECHA	FECHA
0	GUIA MECÁNICA PRELIMINAR	09/07/2022
1	MODIFICACION DE ACABADO FOSCO ANCLAJE, RECORRIDO Y RAZÓN SOCIAL, LIBERACION DE GUIA MEC.	04/05/2023
2	CAMBIO DE ANCLAJE, PLACA DE FIJACIÓN, CRISTALES, BOTONERA Y SE. AGREGAN COMPLEMENTOS.	12/05/2023

EMPRESA: **TecnoRampa**  
Módulo de Mantenimiento y Reparación

RAZÓN SOCIAL: METALES LAMINADOS APARMEX / PODER JUDICIAL DEL ESTADO DE GUANAJUATO

VOBO: \_\_\_\_\_ VENDEDOR: ING. IVAN RICARDO JURY M.

FECHA: 09/02/2022 ELEVADOR: DISC - SEMI

PLANO: DUCTO Y UNIDAD HIDRÁULICA CLAVE: **A-6**

## PUERTA EXTERIOR

El elevador cuenta con una puerta que viaja junta con este.  
Por tal situación se recomienda la colocación de una protección en cada una de las estaciones.  
Tomar en cuenta que se tendrá que respetar las dimensiones de la puerta del elevador.

## PRECAUCIONES

No operar el elevador cuando exista fuga de fluido hidráulico.

Respetar las indicaciones sin sobrepasar su capacidad de peso 500kg.

No operar el equipo, sin antes haber sido entregado por un personal asignado de la empresa Tecnorampa.

No utilizar el elevador en casos de incendio.

No operar el elevador en caso de que los cables de acero se encuentren deshilados.

## REQUISITOS DE INSTALACION

- 1.- El foso estará en óptimas condiciones
  - a) No encharcamientos
  - b) No objetos ni materiales dentro
  - c) Acceso libre al area de instalación
- 2.- Se necesita energía a 220V, para conectar una maquina de soldar a 2 fases, capacidad de consumo de 60 Amp  
\*En dado caso de no contar con la alimentación, contacte a su vendedor para dar solución.
- 3.- La obra civil (foso y refuerzos) debera estar lista en la fecha programada de su instalación.
- 4.- Considerar el espacio de accesos y vanos en sitio para el acceso del equipo al lugar de su instalación



UBICACION  
Carretera Federal México-Querétaro



NOTAS GENERALES

TABLA DE MODIFICACIONES:

NO.	FECHA	FECHA
0	GUIA MECÁNICA PRELIMINAR	09/07/2022
1	MODIFICACION DE ACABADO FOSO: ANCLAJE, RECORRIDO Y RAZÓN SOCIAL, LIBERACIÓN DE GUÍA MEC.	04/05/2023
2	CAMBIO DE ANCLAJE, PLACA DE FIJACIÓN, CRISTALES, BOTONERA Y SE. AGREGAN COMPLEMENTOS.	12/05/2023

EMPRESA: **TecnoRampa**  
SOLUCIONES EN MOVIMIENTO Y ESTABILIDAD

RAZÓN SOCIAL: METALES LAMINADOS APARMEX / PODER JUDICIAL DEL ESTADO DE GUANAJUATO

VENDEDOR: ING. IVAN RICARDO JURY M.

FECHA: 09/02/2022 ELEVADOR: DISC- SEMI

PLANO: COMPLEMENTOS CLAVE: A-7