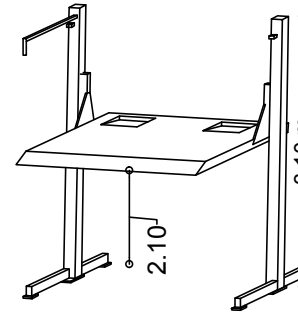
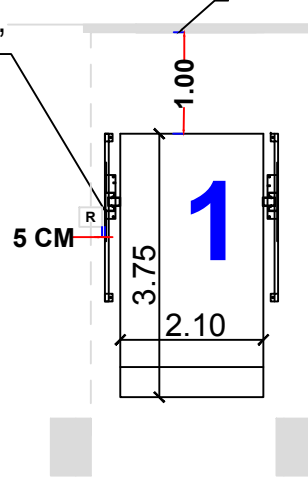


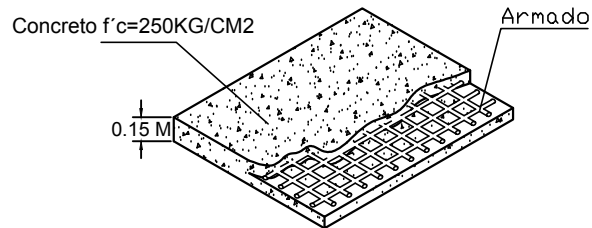
EL PAÑO EXTERIOR (LA COLUMNA MASTER) DEL EQUIPO, QUEDARÁ CON 5.00 CM DE SEPARACIÓN DEL REGISTRO.

INICIA A PAÑO FINAL DE MURO.



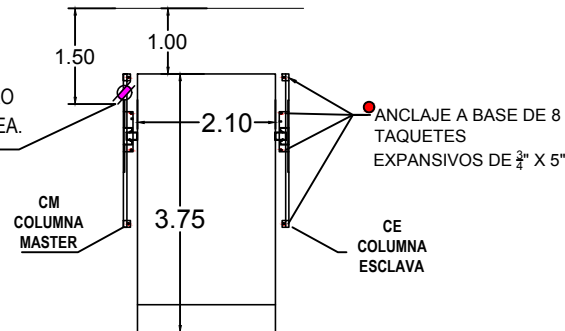
VISTA ISOMÉTRICO

FIRME A NIVEL PARA ANCLAJE DE EQUIPOS



Firme: 15 cm de espesor concreto armado $f'c=250$ kg/cm².

CONTACTO DE MEDIO GIRO 110V, CANALIZACIÓN AÉREA.



VO.BO.

NOMBRE Y FIRMA
EL VO.BO. POR PARTE DEL CLIENTE AVALA EL SEMBRADO DE EQUIPOS.

CLIENTE: EL NERVIÓN, S.A. DE C.V.
FOLIO:
SUCURSAL:



PROYECTO:
SEBRADO

- CARACTERÍSTICAS**
01 EQUIPO LIBRE TR EVOLUTION
- Altura de levante 2.10m
 - Canalización superior.
 - Unidad hidráulica de 2HP.
 - Alimentación Monofásica de 110V (Una fase, un neutro y una tierra física) e interruptor termomagnético de 1x30Amp libres de consumo, el remate en el equipo será a base de un contacto y clavija de medio giro de 3 nemas (Imagen anexa).
 - Color de línea. Columna, negro texturizado. Plataforma, gris plomo.
 - Distancia de resguardo según sembrado.



EJEMPLO DE CONTACTO Y CLAVIJA DE 110V, EL CLIENTE SUMINISTRA Y DECIDE, MODELO Y MARCA.

DESCRIPCIÓN DE UNIDAD HIDRÁULICA	
ALIMENTACION	110 VCA
NUMERO DE FASES	1
AMPERS DE CONSUMO	18.5000
WATTS DE CONSUMO	1.5 KW
TIPO DE ACEITE	ISO 68

UNIDAD HIDRAULICA

2HP

TECNORAMPA, S.A. DE C.V.

REVISOR: _____
 PROYECTO: _____
 EMPRESA: _____
 UBICACION: _____
 PROPIETARIO: _____
 LEVANTAMIENTO: ARG. EVELIN AH.
 PROCESO: _____
 NOTACION: MTS.
 MAYO 2023
 No. PLANO: **A/1**