

DIRECCION:  
 AUTOPISTA  
 MEXICO-QUERETARO  
 KM 175+494 COLONIA  
 EL SAUZ BAJO

TEL: 01 427 272 40 41

**DESCRIPCION DEL EQUIPO:**

ELEVADOR CARGA

CARGA 500 KG

RECORRIDO: 3.20 M

ESTACIONES: 2

UNIDAD HIDRÁULICA: 2HP

VENDEDOR: ARQ. ANTONIO BENITEZ

RAZON SOCIAL: PLAYTICA S.A. DE C.V.

NO. DE CLIENTE: 29321-22050

FECHA: 03/05/2023

FIRMA DE CONFORMIDAD DEL CLIENTE:



**CONDICIONES DE ENVIO DEL EQUIPO**

CABINA: DESARMADA

COLUMNAS: COMPLETAS

DIMENSIONES DE VANO:

**COLOR DEL EQUIPO**

EQUIPO: NEGRO

ACABADOS: CRISTAL ESMERILADO, CRISTAL CLARO

**TIPO DE ALIMENTACION**

MONOFÁSICA 110 VAC

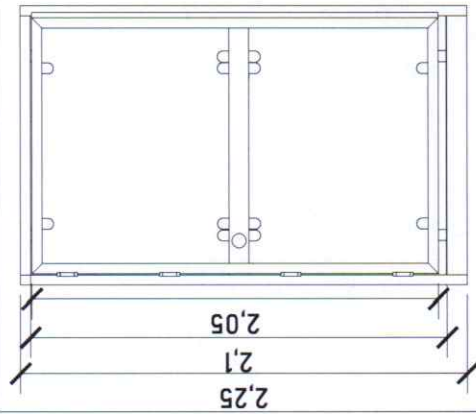
TUBERIA - DELGADA

**COMPLEMENTOS**

- CENTRO COMERCIAL, CON ACCESO DE SERVICIO
- 07:00 A.M. A 06:00 P.M.
- INE, IMSS
- SIN FOSO, CLIENTE ABSORBERÁ CON UNA RAMPA
- DEJAR PREPARACIÓN PARA ELECTROIMANES
- LLEVAR MATERIAL PARA PROTEGER ACABADOS
- LLEVAR EXTENSIONES
- ACABADOS Y ADITAMENTOS DE HANDICAP

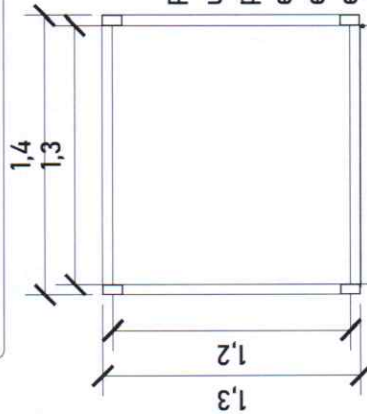




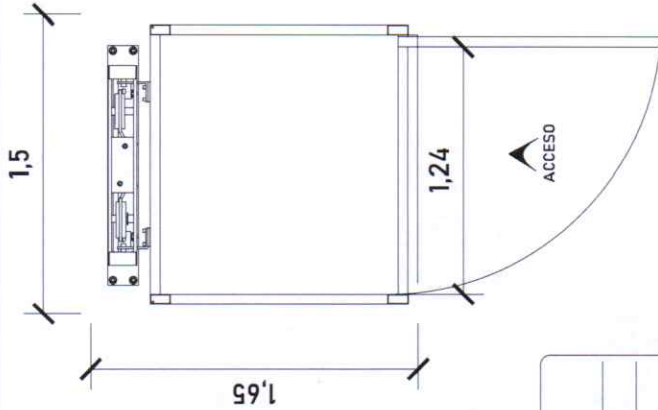


CABINA (VISTA EN FRONTAL)

ALTURAS DEL EQUIPO:	
ALTURA CABINA	2.25 M
ALTURA DE PUERTA	2.05 M
ALTURA INT. DE CABINA	2.10 M



CABINA (VISTA EN PLANTA)



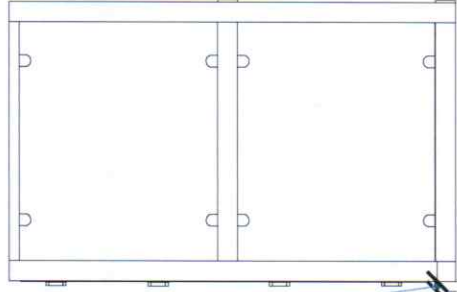
ACCESO Y ABATIMIENTO

DIMENSIONES DE ACCESO	
DIMENSIÓN PARA PUERTA	1.30 M
DIMENSIÓN DE ACCESO LIBRE	1.24 M

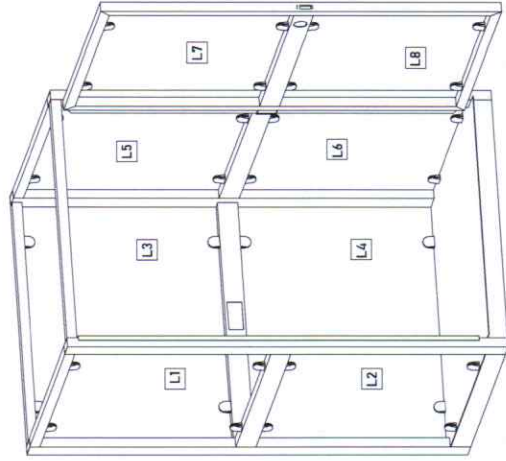
PESTAÑA DE ACCESO



0.05



CABINA (VISTA LATERAL)



ACABADOS

ACABADOS DEL EQUIPO:	
L1	CRISTAL CLARO
L2	CRISTAL CLARO
L3	CRISTAL ESMERILADO
L4	CRISTAL ESMERILADO
L5	CRISTAL CLARO
L6	CRISTAL CLARO
L7	CRISTAL CLARO
L8	CRISTAL CLARO

Para el acceso se tiene una pestaña de 5cm, por lo tanto se pide que el área del elevador este nivelado y a plomo en cada una de sus estaciones.

CRONOGRAMA DE LOCALIZACIÓN

UBICACION  
Carretera Federal México-Querétaro

DIRECCION

NOTAS GENERALES

TABLA DE MODIFICACIONES

NO.	FECHA	DESCRIPCION	ELABORADO	REVISADO

EMPRESA: **TecnoRampas**

RAZON SOCIAL: PLANTILLA S.A. DE C.V.

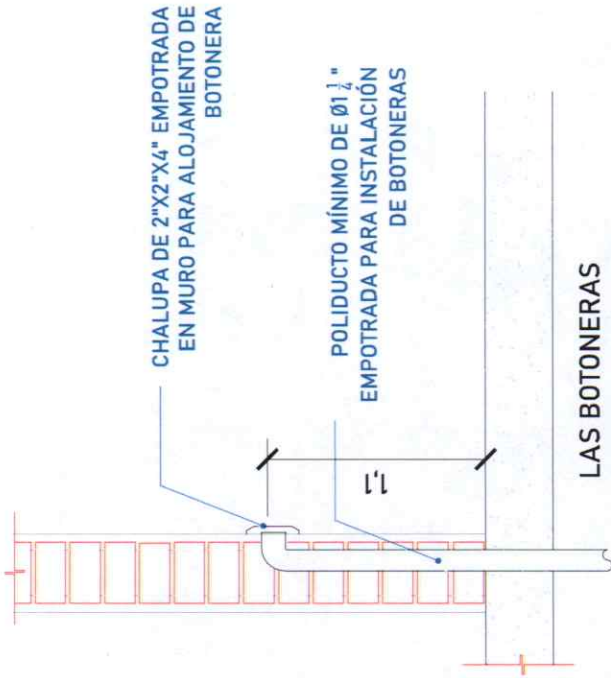
VENDEDOR: ING. ANTONIO BENEZUELA

CLIENTE: **U.S. LABOR**

PLANO: IDENTIFICACION DE EQUIPO

ESCALA: **A-3**





CHALUPA DE 2"X2"X4" EMPOTRADA EN MURO PARA ALOJAMIENTO DE BOTONERA

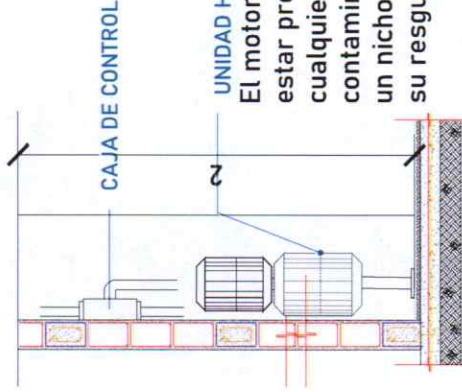
POLIDUCTO MÍNIMO DE Ø 1 1/4" EMPOTRADA PARA INSTALACIÓN DE BOTONERAS

LAS BOTONERAS SERÁN EMPOTRADAS

Para que las botoneras queden empotradas se solicita al cliente tener un poliducto de  $\text{Ø } 1 \frac{1}{4}$  " por donde se quiere tener las botoneras de llamado del equipo Tecnorampa. Esta canalización rematan a la caja de control eléctrico (espacio designado para el motor del elevador)

DESCRIPCIÓN DE UNIDAD HIDRAULICA ZHP	
ALIMENTACION	110 VCA
NUMERO DE FASES	1
AMPERES DE CONSUMO	18.5
WATTS DE CONSUMO	1.5 KW
TIPO DE ACEITE	ISO 68

TABLA DE CALIBRES	
CALIBRE	DISTANCIA
8 AWG	0-10M
6 AWG	11-15 M
(CONTEMPLAR CALCULO)	16- EN ADELANTE



CAJA DE CONTROL

UNIDAD HIDRAULICA

El motor del equipo Tecnorampa, debe estar protegido del polvo y agua o cualquier sustancia que pudiera contaminar el aceite por eso se solicita un nicho de 0.85mx0.65mx2.00m para su resguardo.

El cliente suministra, instala y energiza centro de carga con alimentación monofásica a 110 VAC, con neutro y tierra física, e interruptor termomagnético de 1 x 30 Amp exclusivo para el elevador, al igual que la canalización de botoneras, las cuales rematan a una caja registro, lo anterior y el centro de carga deberán colocarse en el área donde se ubique la unidad hidráulica y control eléctrico proporcionado por TECNORAMPA a no mayor de 5.00m del área del equipo.

Por seguridad no deberá ser manipulado por personal no autorizado

\*Al hacer caso omiso de las indicaciones ya dictadas y tenga alguna falla el equipo, Tecnorampa no se hará responsable de estas, además de que el año de garantía no tendría cobertura para estos daños.

CRONOGRAMA DE LOCALIZACIÓN



UBICACION  
Carretera Federal México-Querétaro

ORIENTACION



NOTAS GENERALES

289

TABLA DE MODIFICACIONES

NO.	DESCRIPCIÓN DE MODIFICACIONES	FECHA
1	REVISIÓN DE DISEÑO	10/20/2010
2	REVISIÓN DE DISEÑO	10/20/2010
3	REVISIÓN DE DISEÑO	10/20/2010
4	REVISIÓN DE DISEÑO	10/20/2010
5	REVISIÓN DE DISEÑO	10/20/2010
6	REVISIÓN DE DISEÑO	10/20/2010
7	REVISIÓN DE DISEÑO	10/20/2010
8	REVISIÓN DE DISEÑO	10/20/2010
9	REVISIÓN DE DISEÑO	10/20/2010
10	REVISIÓN DE DISEÑO	10/20/2010

EMPRESA **Tecnorampa**

RAZÓN SOCIAL: PLATYCA S.A. DE C.V.

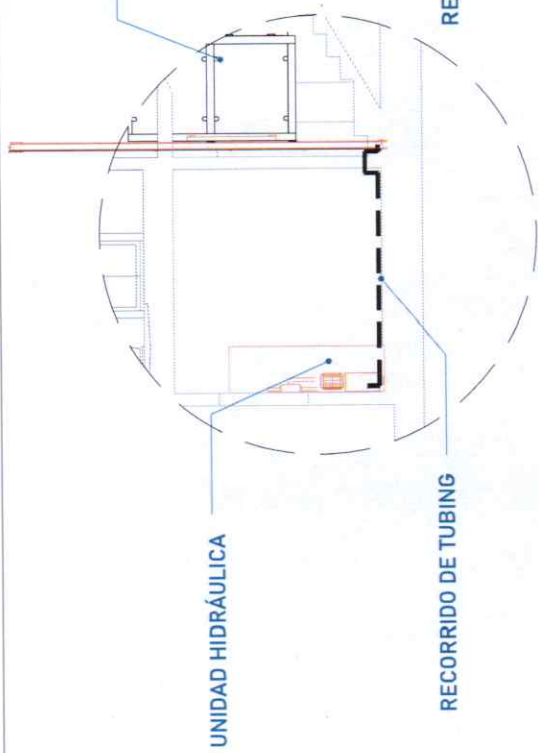
VOBO: ANTONIO BENTZ CRUZ

FECHA: 10/20/2010

PROYECTO: ELEVADOR

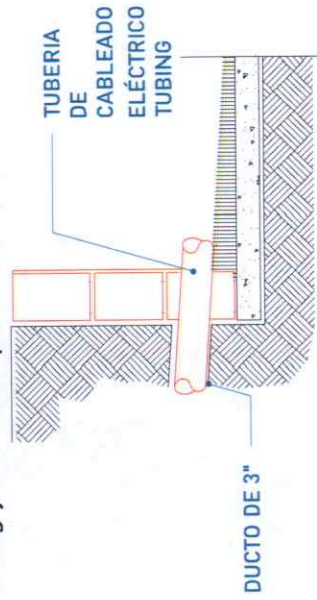
CLAVE: A-5

ALIMENTACION Y BOTONERAS

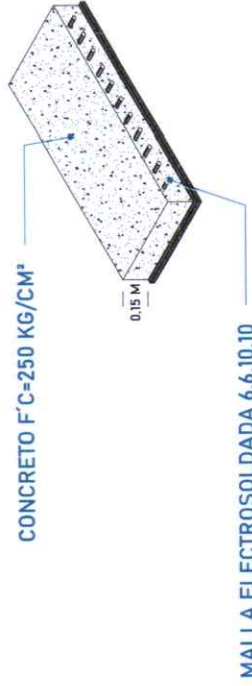


El tubing que es la conexión del mecanismo del elevador a la Unidad Hidráulica, donde pasa el aceite. No tiene que tener una distancia máxima de 5.00m lineales.

Para la alimentación del equipo se requiere una Unidad Hidráulica se solicita que este motor este lo mas cerca posible del equipo, por lo tanto se solicita al cliente tener un ducto de 3" para poder pasar ahí el tubing y los cables para la botoneras



La imagen es solamente ilustrativa.



La Unidad Hidráulica va anclada, por medio de taquetes expansivos punta arpón de  $\frac{3}{4}$ " de ancho, por 5" de largo al firme de concreto donde se apoya.

CRUCIO DE LOCALIZACIÓN:



UBICACION:  
Carretera Federal México-Querétaro

ORIENTACION:



NOTAS GENERALES

*2018*

TABLA DE MODIFICACIONES

NO.	DESCRIPCION	FECHA

EMPRESA: **Tecnorampa**

RAZON SOCIAL: PARTICIPALIA DE CV

PROYECTO: PASADIZO SUBTERRANEO

CLIENTE: ALIADO INGENIERIA

FECHA: 10/05/2018

PROYECTO: PASADIZO SUBTERRANEO

PLAN: DUCTO Y UNIDAD HIDRÁULICA

ESCALA: A-6

