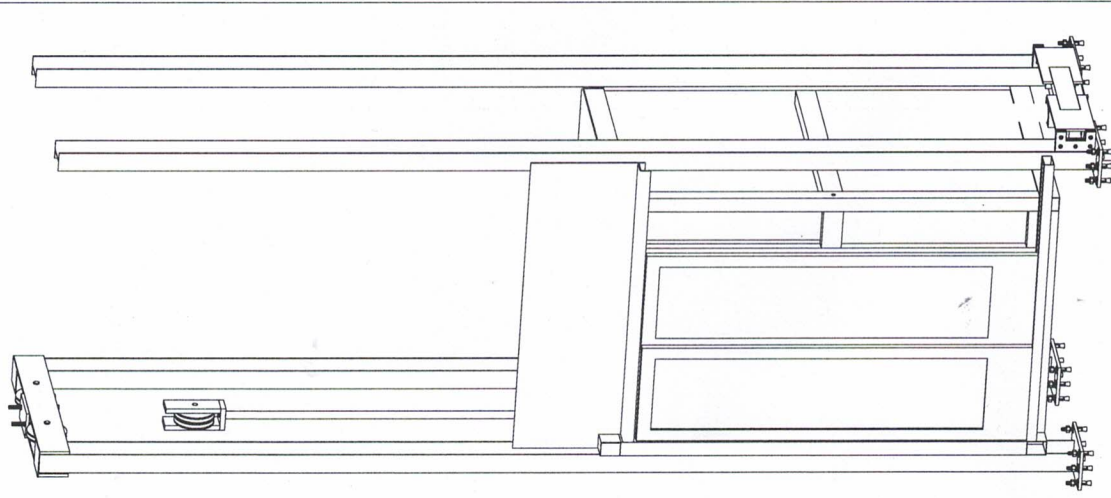


Ing. Rosio Ramos
 MC. Hotel Adm.



Tecno Rampa
 SINERGIAS EN TECNOLOGÍA Y SERVICIOS

DIRECCION:
 AUTOPISTA
 MEXICO-QUERETARO
 KM 175+494 COLONIA
 EL SAUZ BAJO

TEL: 01 427 272 40 41

CONDICIONES DE ENVIO DEL EQUIPO

CABINA: DESARMADA

COLUMNAS: 3 PARTES

DIMENSIONES DE VANO:

DESCRIPCIÓN DEL EQUIPO:

ELEVADOR CREW V2

CARGA 500 KG

RECORRIDO: 7.35M

ESTACIONES: 3

COLOR DEL EQUIPO

CABINA: SILVER METALLIC

ACABADO: CRISTAL CLARO

TIPO DE ALIMENTACION

UNIDAD HIDRÁULICA 7.2HP

TRIFASICA 220 VAC

TUBERIA - DELGADA

COMPLEMENTOS

-LLEVAR ANDAMIOS
 -3.50 M. DE ALTURA LIBRE EN NIVEL 3 PARA INSTALACIÓN

VENDEDOR: ARQ. SALVADOR SILVA

RAZON SOCIAL: GABINO CESAR FRANCO CUEVAS

NO. CLIENTE: 29087 - 21731

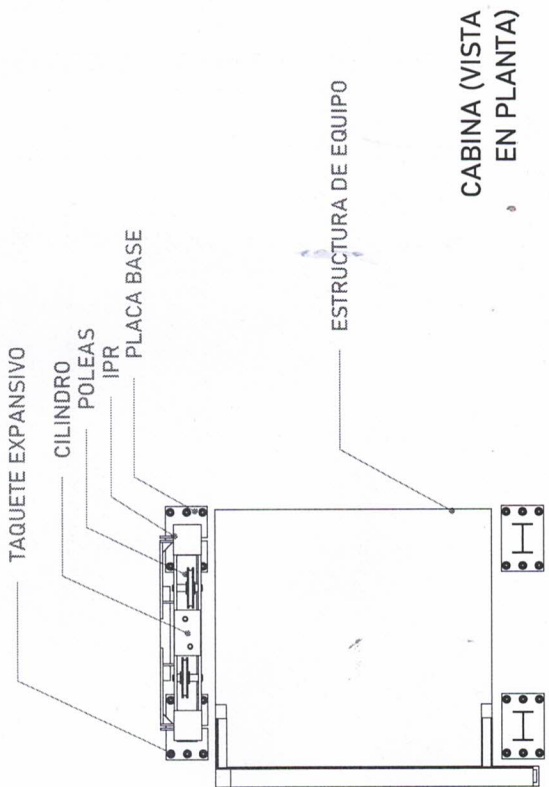
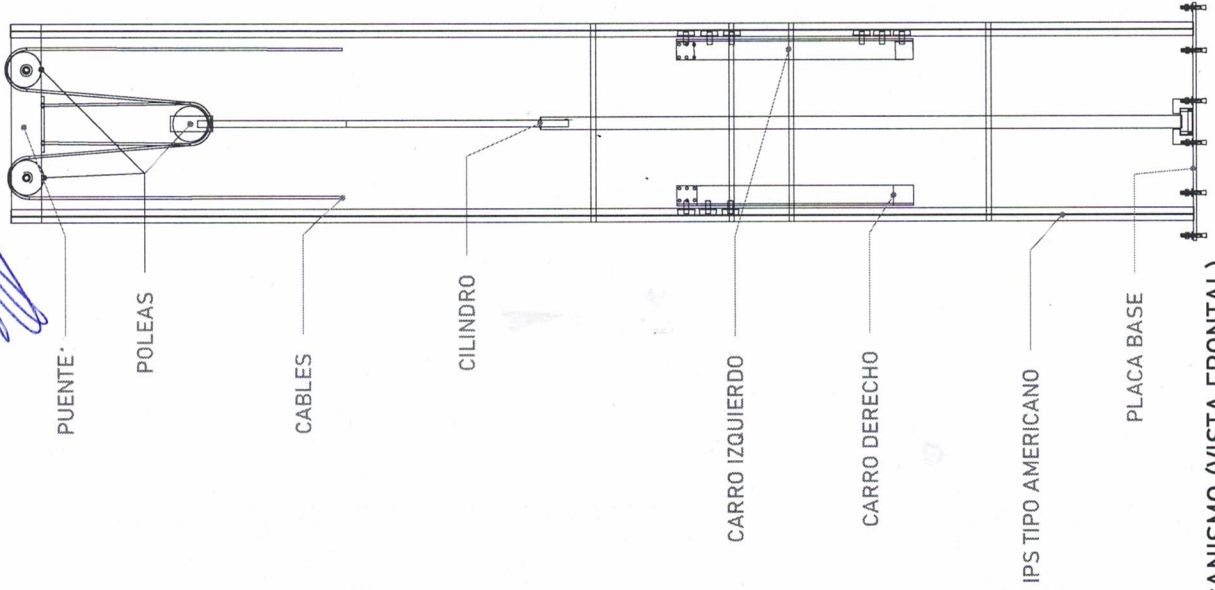
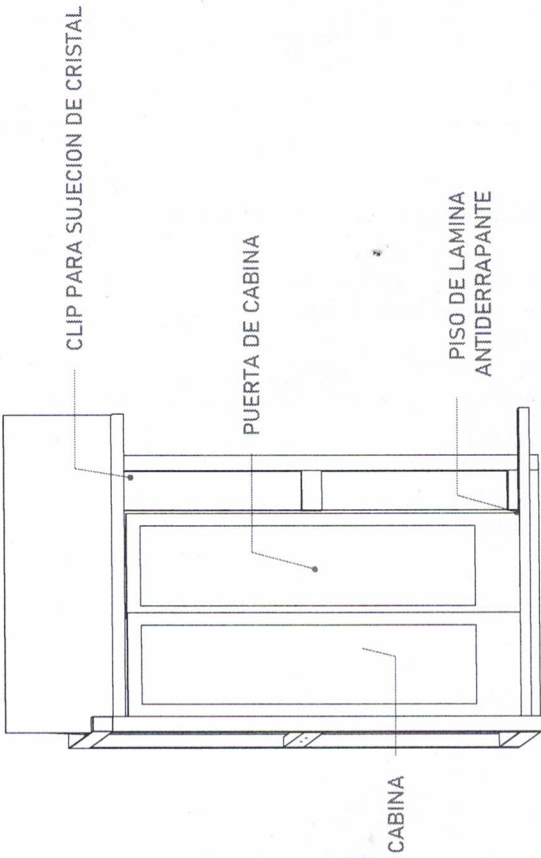
FECHA: 04/05/2023

FIRMA DE CONFORMIDAD DEL CLIENTE:

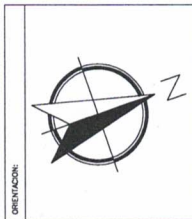
Autorizo: Color, material
 funcionamiento.
 las medidas, y diseño son

responsabilidad del proveedor

*Ingeniero Rosio Ramos -
Adm. - MC Hotel*



UBICACION
Carretera Federal México-Querétaro



NOTAS GENERALES

TABLA DE MODIFICACIONES:

NO.	DESCRIPCION	FECHA
1	REVISION DE LOS DISEÑOS	10/02/2011

EMPRESA: **TecnoRampa**

RACION SOCIAL: S. DE RL

PROYECTO: PASADIZO PARA EL HOTEL MC

CLIENTE: MC HOTEL

FECHA: 10/02/2011

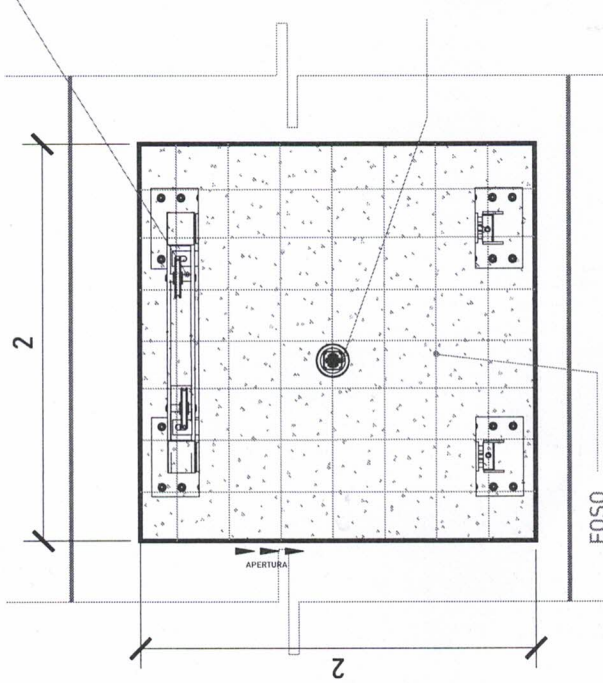
ELABORADOR: ROSIO RAMOS

PLANO: DESCRIPCION DE PARTES

ESCALA: A-1

Ing. Tocio
 Aom - MC - Hotel

MECANISMO



ARMADO (VISTA EN PLANTA)

Firme de concreto armado con una resistencia de $F'c = 250 \text{ kg/cm}^2$.
 Espesor de firme de concreto 15cm
 Las dimensiones del área para el elevador en este caso de $2.00\text{m} \times 2.00\text{m}$ deberá de ser el mismo en todas las estaciones que tenga el sitio.

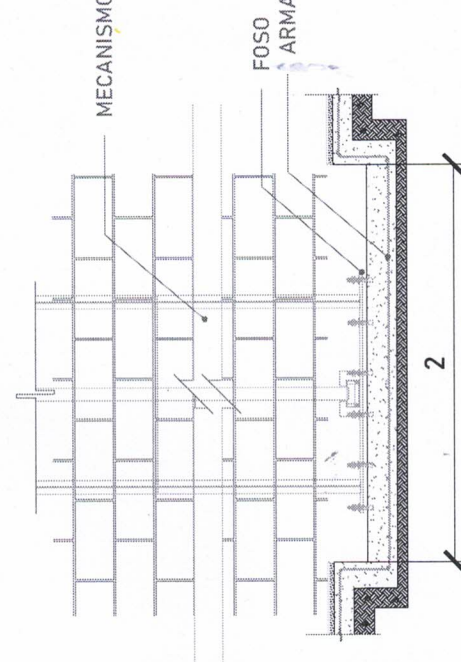
Por motivos de seguridad ante posibles acumulaciones de agua se recomienda la instalación de una salida de drenaje (coladera)

ALTURA DE COLUMNAS

Foso	1.00m
Recorrido	7.35m
Sobre paso	3.00m
Total	11.35m

los muros son resistentes a la rotación

MECANISMO



FOSO (VISTA FRONTAL)

ESPESOR DE FIRME DE CONCRETO ARMADO
 RESISTENCIA DE $F'c = 250 \text{ KG/CM}^2$

3RA. ESTACIÓN
 npt + 7.35m

MECANISMO

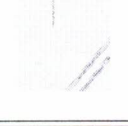
FOSO

npt - 1.00m

2

FOSO (VISTA LATERAL)

CRONOGRAMA DE LOCALIZACIÓN



UBICACION
 Carretera Federal México-Querétaro

ORIENTACION



NOTAS GENERALES

TABLA DE MODIFICACIONES

NO.	DESCRIPCION DE LOS CAMBIOS	FECHA	ELABORADO

EMPRESA: **Tecno Rampa**

RAZON SOCIAL: ...

TIPO DE PROYECTO: ...

PROYECTO: ...

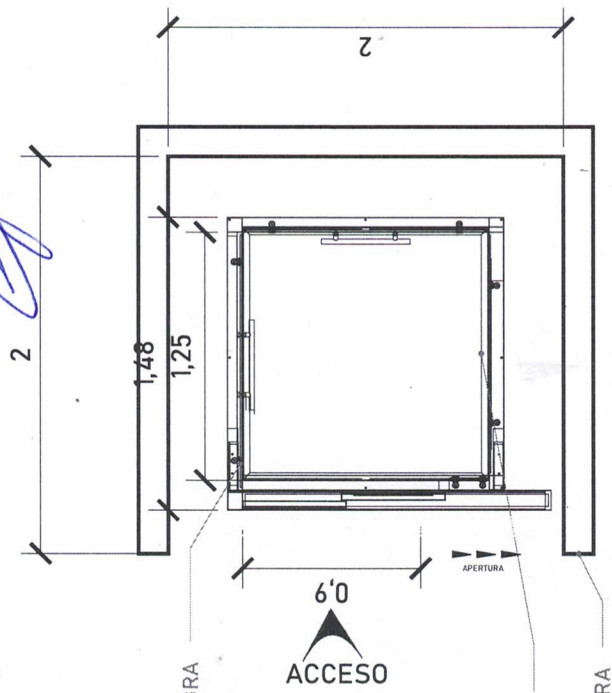
PLANO: ...

HECHO PARA EL ELEVADOR: ...

CAJE: A-2

Iny. Rocio Ramos
 Adm. MC Hotel

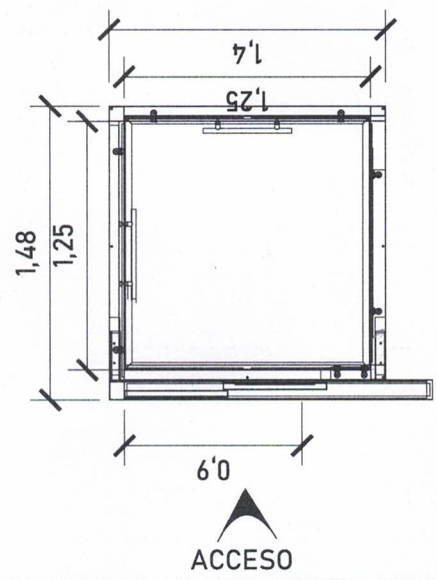
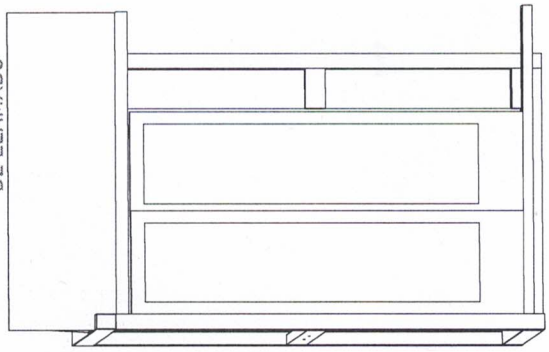
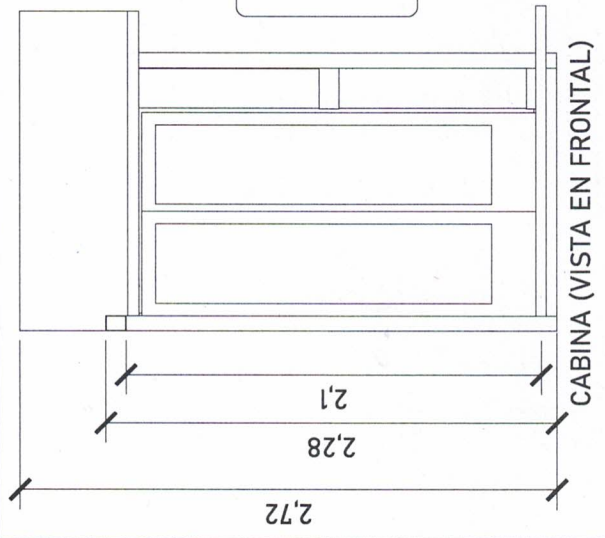
ENDOS DE LOCALIZACIÓN: 	UBICACIÓN: Carretera Federal México-Querétaro		NOTAS GENERALES
TABLA DE MODIFICACIONES: NO. DESCRIPCIÓN FECHA 1. MODIFICACIÓN DE BOTONERA		EMPRESA: TecnoRampa CALIDAD: PREMIUM DIRECCIÓN: AV. SAN VICENTE C.A.S.	



ALTURAS DEL EQUIPO:	
ALTURA INT. DE CABINA	2.10 M
ALTURA DE CABINA	2.28 M
ALTURA TOTAL DE EQUIPO	2.72 M

DIMENSIONES DE ACCESO	1.02 M
DIMENSION DE PUERTA	0.90 M
DIMENSION DE ACCESO LIBRE	0.90 M

ACABADOS DEL EQUIPO:
 -CRISTAL CLARO



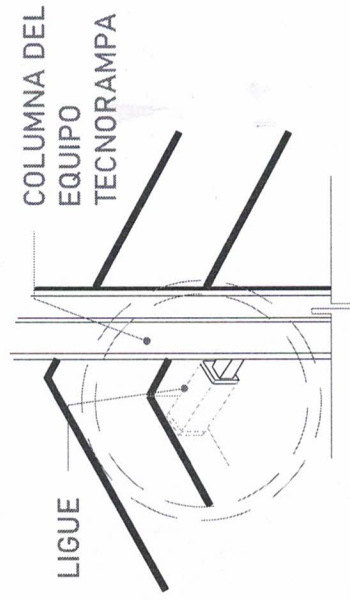
CABINA (VISTA EN PLANTA)

Ing. Rocio Ramos
Adm. MC Hotel.

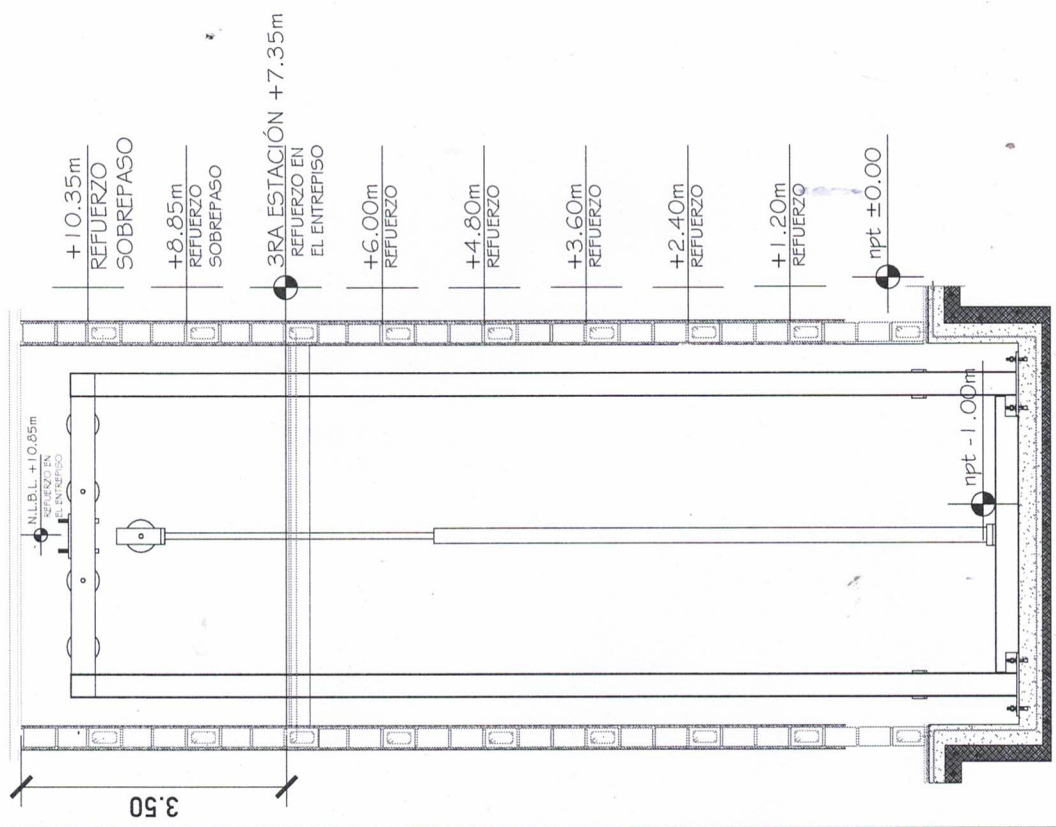
Para la estabilidad del equipo Tecnorampa debera ser anclado aun cierto numero de refuerzos estos serán de acuerdo al recorrido del equipo y a los distintos niveles que se tengan.

Para anclar se solicita una cadena de concreto ($f'c=250$ kg/cm²) o una viga de acero, ambas minimo de 15 cm.

En la ultima estación nuestras columnas tienen un sobrepaso de 3.00m por lo tanto se solicita un refuerzo a esa altura. El área de 2.00mx2.0m deberá quedar libre para la instalación del equipo.



Las columnas del equipo Tecnorampa se ligan a distintas alturas por eso se solicitan los refuerzos, estos son puestos por el cliente.



ALTURA DE COLUMNAS	
Foso	0.60m
Recorrido	5.30m
Sobre paso	3.00m
Total	8.90m

PROYECTO DE LOCALIZACIÓN: 	UBICACION: Carretera Federal México-Querétaro	ORIENTACION: 	NOTAS GENERALES: 																														
TABLA DE MODIFICACIONES: <table border="1" style="width: 100%;"> <thead> <tr> <th>NO.</th> <th>DESCRIPCION</th> <th>FECHA</th> </tr> </thead> <tbody> <tr> <td>1</td> <td>REVISION DE LOS DISEÑOS</td> <td>02/02/2011</td> </tr> <tr> <td> </td> <td> </td> <td> </td> </tr> <tr> <td> </td> <td> </td> <td> </td> </tr> <tr> <td> </td> <td> </td> <td> </td> </tr> <tr> <td> </td> <td> </td> <td> </td> </tr> <tr> <td> </td> <td> </td> <td> </td> </tr> <tr> <td> </td> <td> </td> <td> </td> </tr> <tr> <td> </td> <td> </td> <td> </td> </tr> <tr> <td> </td> <td> </td> <td> </td> </tr> </tbody> </table>				NO.	DESCRIPCION	FECHA	1	REVISION DE LOS DISEÑOS	02/02/2011																								
NO.	DESCRIPCION	FECHA																															
1	REVISION DE LOS DISEÑOS	02/02/2011																															
EMPRESA: TecnoRampa RAYON SOCIAL S. DE RL VENDEDOR: FECHA: ELABORADOR: PLANO: ANCLAJE DEL ELEVADOR: A-4																																	

Ing. Rocio Ramo
Asesor. Mty Hotel

PUERTA EXTERIOR

- 1 PUERTA AUTOMÁTICA PARA CABINA
- 1 PUERTA AUTOMÁTICA FIJA EN CADA ESTACION.

PRECAUCIONES

- No operar el elevador cuando exista fuga de fluido hidráulico.
- Respetar las indicaciones sin sobrepasar su capacidad de peso 500kg.
- No operar el equipo, sin antes haber sido entregado por un personal asignado de la empresa Tecnorampa.
- No utilizar el elevador en casos de incendio.
- No operar el elevador en caso de que los cables de acero se encuentren deshilados.

REQUISITOS DE INSTALACION

- 1.- El foso estará en óptimas condiciones
 - a) No encharcamientos
 - b) No objetos ni materiales dentro
 - c) Acceso libre al area de instalación
- 2.- Se necesita energía a 220V, para conectar una maquina de soldar a 2 fases, capacidad de consumo de 60 Amp
 *En dado caso de no contar con la alimentación, contacte a su vendedor para dar solución.
- 3.- La obra civil (foso y refuerzos) debera estar lista en la fecha programada de su instalación.
- 4.- Considerar el espacio de accesos y vanos en sitio para el acceso del equipo al lugar de su instalación

CIRCUITO DE LOCALIZACIÓN



UBICACION
Carretera Federal México-Querétaro

ORIENTACION



NOTAS GENERALES

TABLA DE MODIFICACIONES

NO.	DESCRIPCION DE LOS CAMBIOS	FECHA	ELABORADO

EMPRESA **Tecnorampa**

RACION SOCIAL S. DE RL

UBICACION

VENDEDOR

FECHA

ELEVADOR

PLANO

COMPLEMENTOS

CLAVE

A-7