

**Tecno Rampa**  
INGENIERIA EN TECNOLOGIA Y MANTENIMIENTO

DIRECCION: AUTOPISTA  
 MEXICO-QUERETARO KM  
 175+494 COLONIA EL SAUZ  
 BAJO

TEL: 01 427 272 40 41

DESCRIPCION DEL EQUIPO:  
 ELEVADOR AUTOS - PLATAFORMA

CARGA 3500 KG

RECORRIDO: 6.86M

UH: 10HP

ESTACIONES: 3

VENDEDOR: ARO. SALVADOR SILVA S.

RAZON SOCIAL: HAPPY CAPITAL S.A. DE C.V.

NO. DE CLIENTE: 25820-17413

FECHA: 05/10/2022

FIRMA DE CONFORMIDAD DEL CLIENTE:  
*EDUARDO OCEA R*

CONDICIONES DE ENVIO DEL EQUIPO

CABINA: ARMADA

COLUMNAS: COMPLETAS

DIMENSIONES DE VANO:

COLOR DEL EQUIPO

DE LINEA:  
 -MECANISMO: NEGRO  
 -PLATAFORMA: GRIS PLOMO

TIPO DE ALIMENTACION

TRIFASICA 220 VAC

TUBERIA - DELGADA

BOTONERA: PEDESTAL - CANALIZADAS POR  
 TECNORAMPA

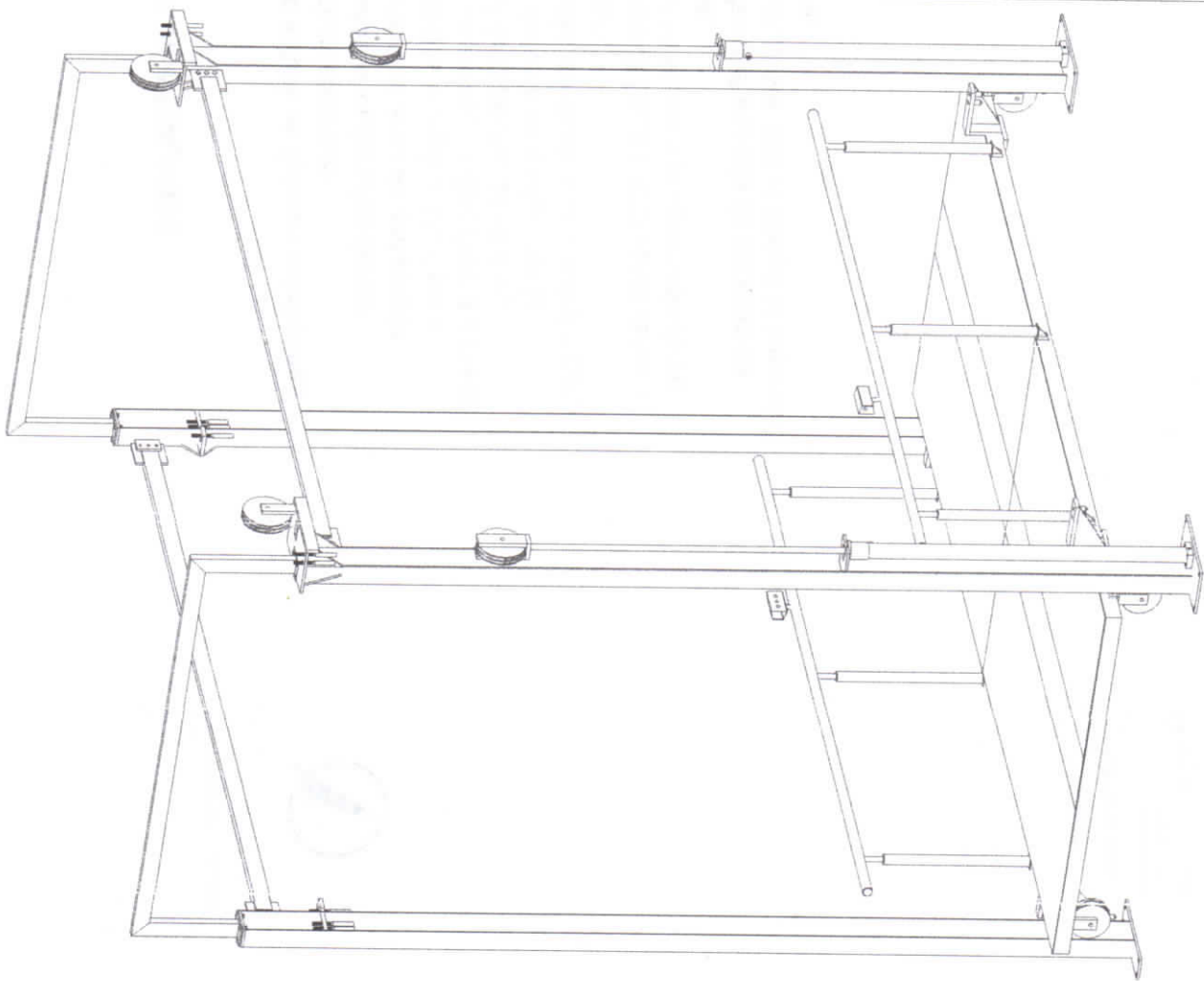
COMPLEMENTOS

-INE, IMSS, COVID.

-LLEVAR PTR PARA CORONA DE ULTIMO LIGUE.  
 -GENERADOR.

-1 BOTONERA CON PEDESTAL DE PISO TIPO  
 DISCAPACITADOS.

-DISTANCIA ENTRE ELEVADOR Y U.H. 5.00M.



PORTERIA

BOTONERA

BARANDAL

PLATAFORMA

POLEAS

COLUMNAS MAESTRAS

PLACAS

COLUMNAS ESCLAVAS

COLUMNAS MAESTRAS

CILINDRO

COLUMNAS ESCLAVAS

PLATAFORMA

GRANOS DE LOCALIZACION



UBICACION  
Carretera Federal Mexico-Querétaro



NOTAS GENERALES

~~Chiriz~~

TABLA DE MODIFICACIONES

NO.	DESCRIPCION	FECHA

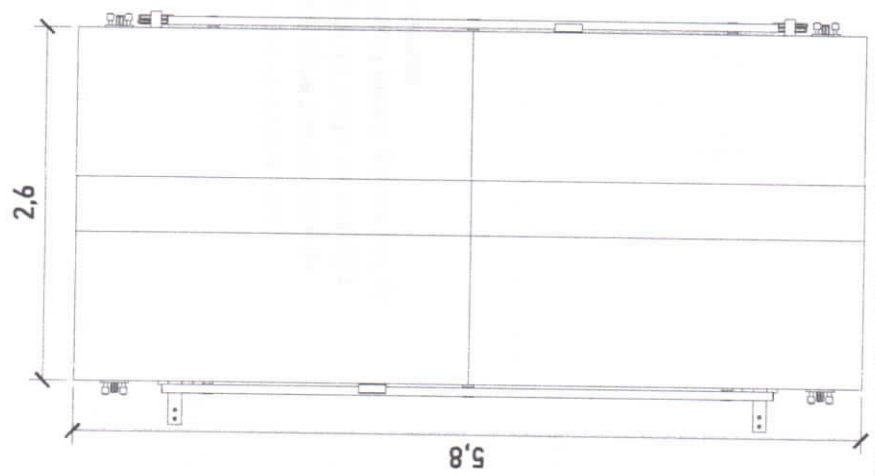
EMPRESA: **Tecno Rampa**

RAZON SOCIAL: TECNO RAMPA S.A. DE CV

UBICACION: AV. SAN ANTONIO VALLE N. 1000, COL. SAN ANTONIO VALLE, CIUDAD DE MEXICO

PROYECTO: ELEVADOR DE PASAJEROS

DESCRIPCION DE PARTES: A-1



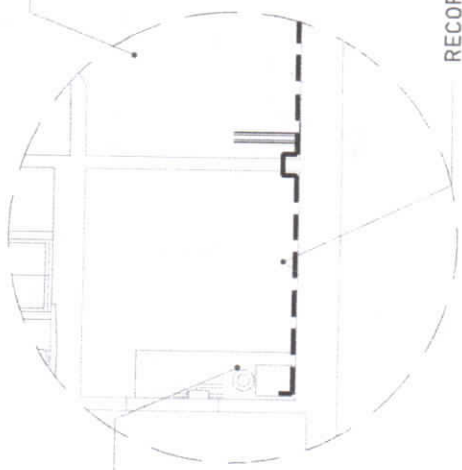
DIMENSION DE PLATAFORMA

Largo	5.80m
Ancho	2.60m









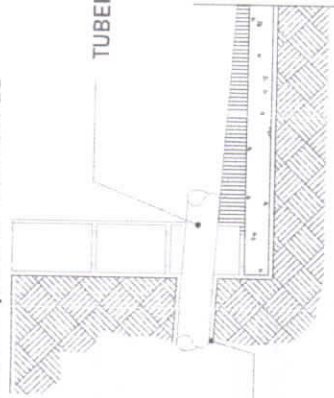
UNIDAD HIDRÁULICA

EQUIPO TECNORAMPA

El tubing que es la conexión del mecanismo del elevador a la Unidad Hidráulica, donde pasa el aceite. No tiene que tener una distancia máxima de 5.00m lineales.

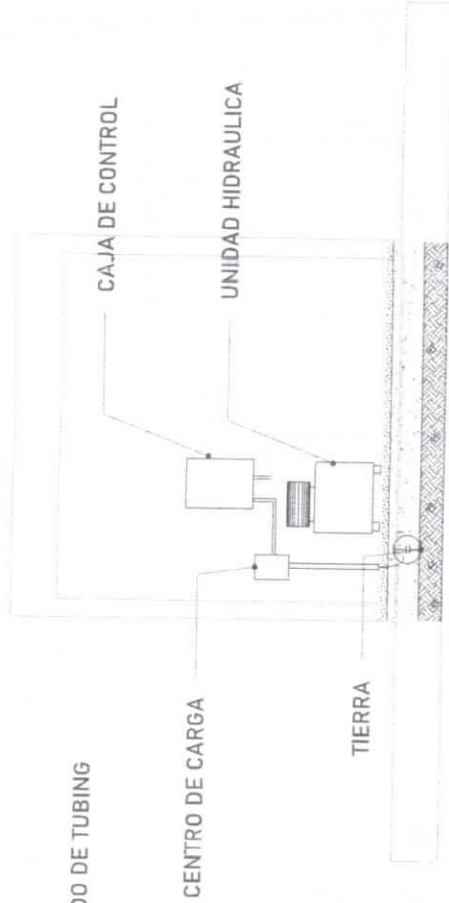
RECORRIDO DE TUBING

Para la alimentación del equipo se requiere una Unidad Hidráulica se solicita que este motor este lo mas cerca posible del equipo, por lo tanto se solicita al cliente tener un ducto de 3" para poder pasar ahí el tubing y los cables para la botoneras



DUCTO DE 3"

TUBERIA DE CABLEADO ELÉCTRICO  
TUBING



CAJA DE CONTROL

UNIDAD HIDRÁULICA

CENTRO DE CARGA

TIERRA

La imagen es solamente ilustrativa.

PLAN DE UBICACION



REGION  
Carretera Federal Mexico-Queretaro

DIRECCION



NOTAS GENERALES

*Espera*

FECHA DE MODIFICACIONES:

NO.	DESCRIPCION	FECHA

EMPRESA  
**TecnoRampa**

PROYECTO  
MAPAY CAPITAL S.A. DE C.V.

OBJETO

TIPO DE EQUIPO  
ELEVADOR

TIPO DE DUCTO Y UNIDAD HIDRÁULICA

ESCALA  
A-5

### PRECAUCIONES

No operar el elevador cuando exista fuga de fluido hidráulico.

Respetar las indicaciones sin sobrepasar su capacidad de peso 3500kg.

No operar el equipo, sin antes haber sido entregado por un personal asignado de la empresa Tecnorampa.

No utilizar el elevador en casos de incendio.

No operar el elevador en caso de que los cables de acero se encuentren deshilados.

### REQUISITOS DE INSTALACION

- 1.- El foso estará en óptimas condiciones
  - a) No encharcamientos
  - b) No objetos ni materiales dentro
  - c) Acceso libre al área de instalación
- 2.- Se necesita energía a 220V, para conectar una maquina de soldar a 2 fases, capacidad de consumo de 60 Amp  
\*En dado caso de no contar con la alimentación, contacte a su vendedor para dar solución.
- 3.- La obra civil (foso y refuerzos) debera estar lista en la fecha programada de su instalación.
- 4.- Considerar el espacio de accesos en sitio para ingresar con el equipo al lugar de instalación.

CRANIOS DE LOCALIZACION



UBICACION  
Carretera Federal México-Querétaro

ORIENTACION



NOTAS GENERALES

FECHA DE MODIFICACIONEL

NO.	MODIFICACION	FECHA

EMPRESA **Tecnorampa**

GRUPO TECNOR  
HAPPY CAPITAL S.A. DE C.V.

VENDEDOR

FECHA DE EMISION

FECHA DE VENCIMIENTO

COMPLEMENTOS

A-6