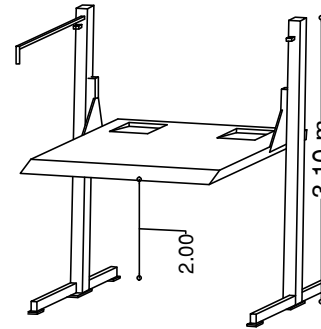


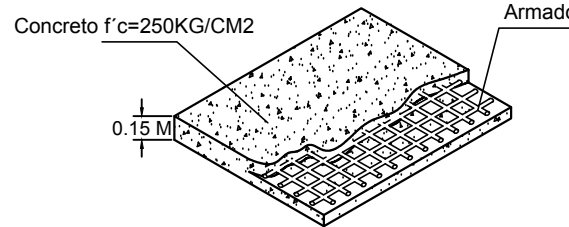
PLANTA SEMISOTANO
(N.P.T. -1.80)

DESCRIPCIÓN DE UNIDAD HIDRÁULICA	
ALIMENTACION	220 VCA
NUMERO DE FASES	2
AMPERS DE CONSUMO	16
WATTS DE CONSUMO	2.2 KW
TIPO DE ACEITE	ISO 68

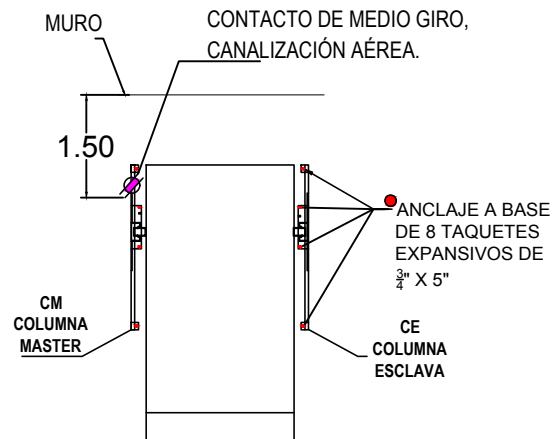


VISTA ISOMÉTRICO

FIRME PARA ANCLAJE DE EQUIPOS



Firme: 15 cm de espesor concreto armado $f'c=250\text{ kg/cm}^2$.



CLIENTE:
MARIA DEL CONSUELO GARCIA SILVEIRA

FOLIO: 24124

SUCURSAL: 22481



PROYECTO:
SEMBRADO DE RAMPAS

CARACTERÍSTICAS

01 EQUIPO TR EVOLUTION

- Altura de Levante: 2.00m
- Unidad hidráulica 3HP.
- Alimentación Bifásica de 220V (2 fases, un neutro y una tierra física) e interruptor termomagnético de 2 x 30Amp libres de consumo por cada equipo, el remate en el equipo es a base de un contacto y clavija de medio giro, el cliente suministra y decide, marca y modelo.
- Distancia de resguardo según sembrado.
- Carcasa invertida, equipo 1.



VO.BO.

NOMBRE Y FIRMA
EL VO.BO. POR PARTE DEL CLIENTE AVALA EL SEMBRADO DE EQUIPOS.

TECNORAMPA, S.A. DE C.V.

REVISOR

PROYECTO:

EMPRESA:

UBICACION:

PROPIETARIO:

LENTAMIENTO:

FECHA:

PROCESO:

NOTACION:

ARG. EVELIN AH.

MTS.

NO. PLANO: A/1

MAYO 2023