

NOMBRE DE LA EMPRESA:  
ETALFI SAN ANTONIO ABAD  
24236 - 20603



CONTENIDO:  
SEBRADO DE RAMPAS PARKING LIFT  
VISTA EN PLANTA

VENDEDOR A CARGO:  
LIC. LUIS FRANCISCO VILLA E.

ÁREA A CARGO DE DISEÑO:  
INGENIERÍA DEL PRODUCTO

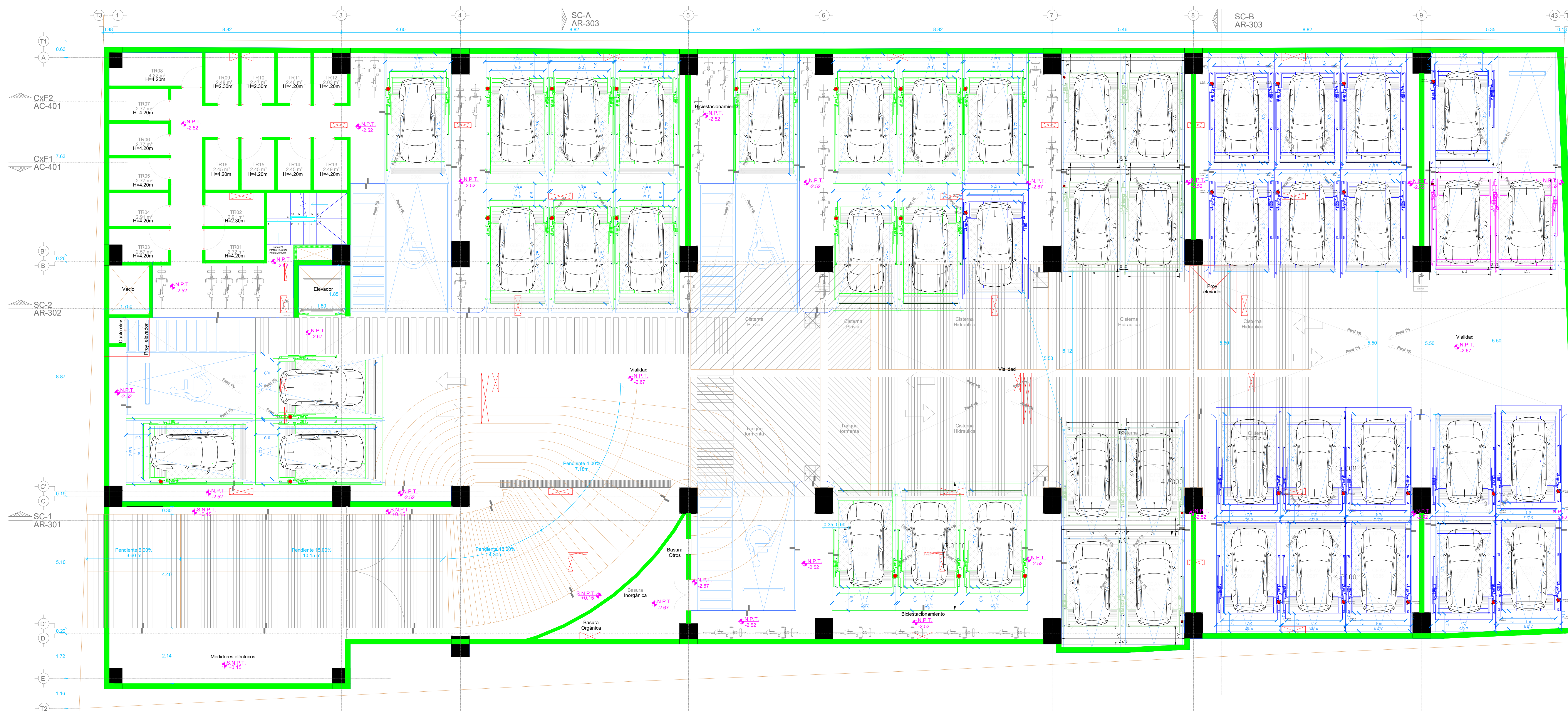
DIRECCIÓN DE INSTALACIÓN:

OBSERVACIONES:  
CANALIZACIÓN SUPERIOR

SIMBOLOGÍA:

TABLA DE MODIFICACIONES:

NO.	DESCRIPCIÓN	FECHA
0	SEBRADO	16/05/2023

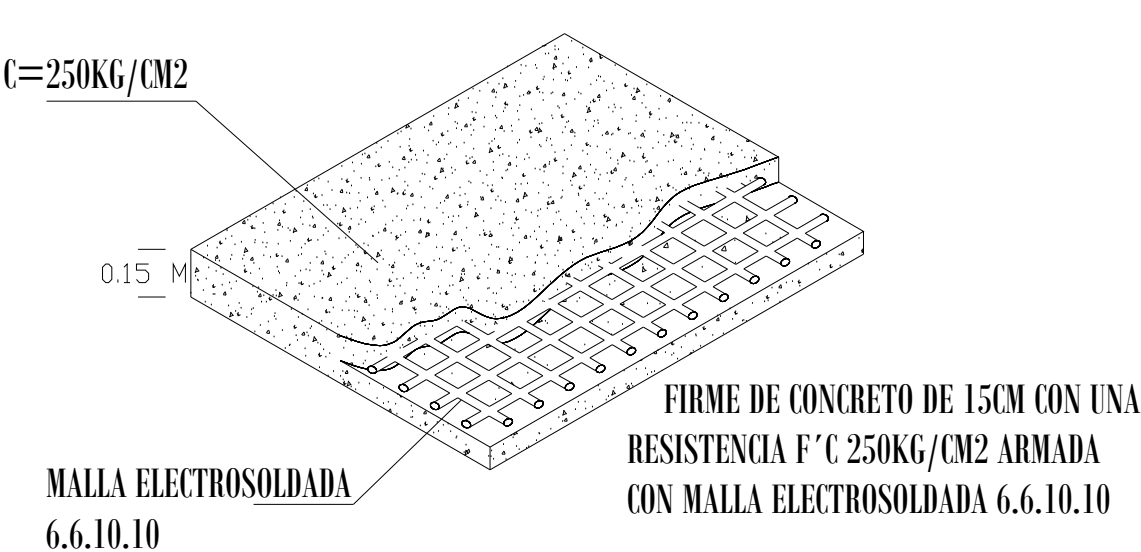


NOTA:

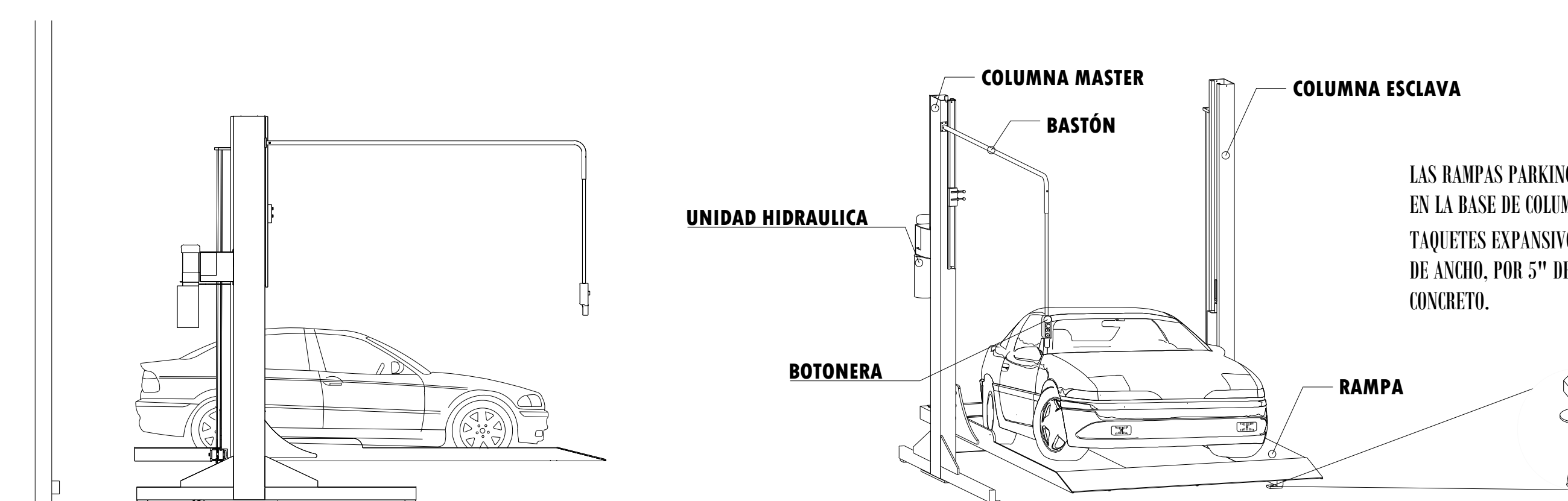
- ANCLAJE DE COLUMNAS A BASE DE TAQUETES EXPANSIVO DE 3/4" x 4 3/4" CONCRETO F'c=250KG/CM2
- CANALIZACIÓN CONTACTO Y CLAVIJA DE MEDIO GIRO A PAÑO DE INICIO DE EQUIPO.

OBRA CIVIL PARA EL ANCLAJE DEL EQUIPO

- FIRME DE CONCRETO DE 15CM CON UNA RESISTENCIA F'c 250KG/CM2 ARMADA CON MALLA ELECTROSOLDADA DE 6.6.10.10



FIRME DE CONCRETO



DESCRIPCIÓN DE EQUIPO

TABLA CARACTERÍSTICAS DE EQUIPO

TIPO DE EQUIPO	DIMENSIONES	COLOR	U.H.	CARGA	DISTANCIA DE RESGUARDO	ALTURA DE LEVANTE	# DE EQUIPOS	
PARKING LIFT INDIVIDUALES	2.10M X 3.75M	COLUMNAS: GRIS PLATAFORMA: GRIS	3 HP @220 V	7000 LBS	0.90 M	1.65M	19	
PARKING LIFT INDIVIDUALES	2.10M X 3.50M	COLUMNAS: GRIS PLATAFORMA: GRIS	3 HP @220 V	7000 LBS	0.70 M	1.65M	18	
PARKING LIFT JUEGO DE 2 EMPAT.	2.10M X 3.50M	COLUMNAS: GRIS PLATAFORMA: GRIS	3 HP @220 V	7000 LBS	0.70 M	1.65M	1	
PARKING LIFT JUEGO DE 2 EMPAT.	2.00M X 3.50M	COLUMNAS: GRIS PLATAFORMA: GRIS	3 HP @220 V	7000 LBS	0.70 M	1.65M	4	
							TOTAL	47