

TecnoRampa

DIRECCION:
AUTOPISTA
MEXICO-QUERETARO
KM 175+494 COLONIA
EL SAUZ BAJO

TEL: 01 427 272 40 41

DESCRIPCIÓN DEL EQUIPO:

MINIDOCK MECÁNICO DE ANDÉN

CARGA 30,000 LBS

VENDEDOR: EVELIN ALVARADO

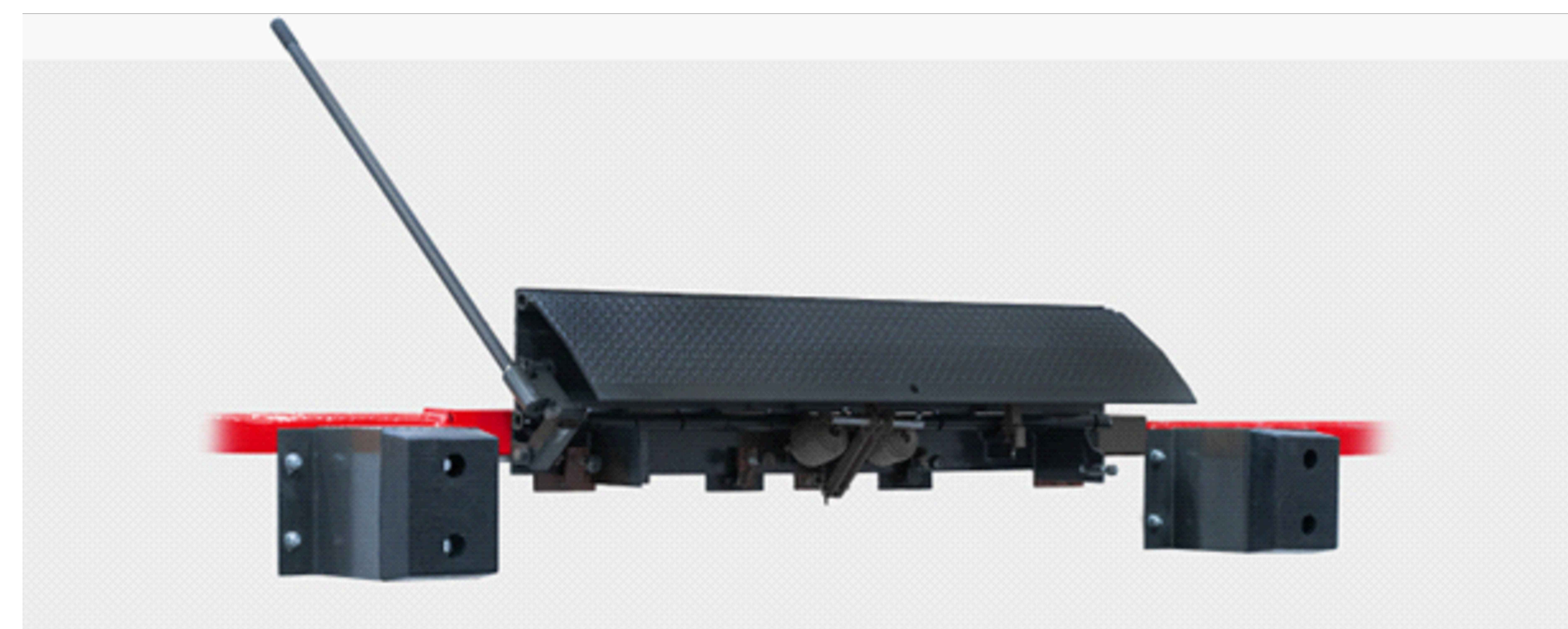
GRUPO ABARROTERO EL

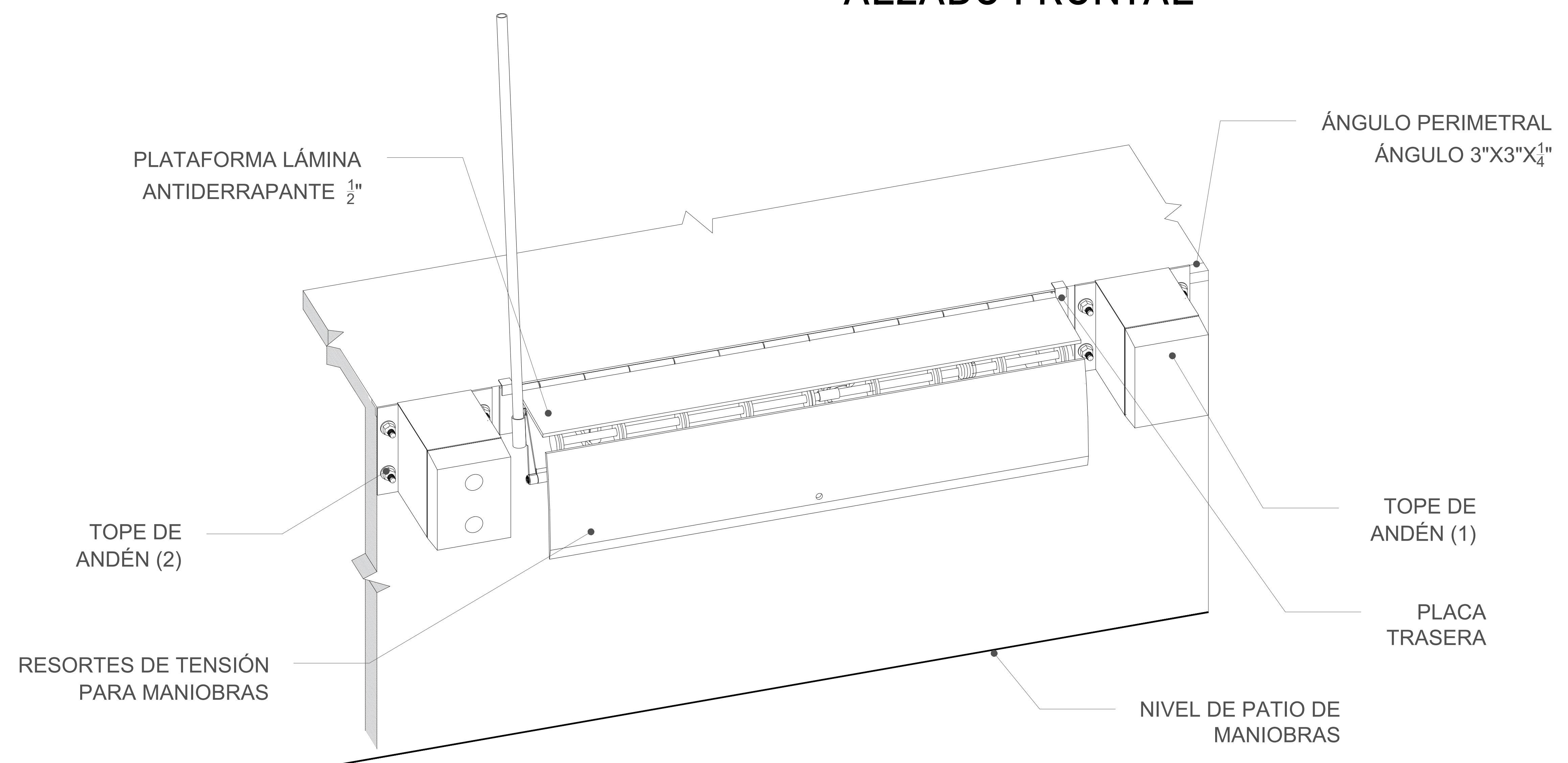
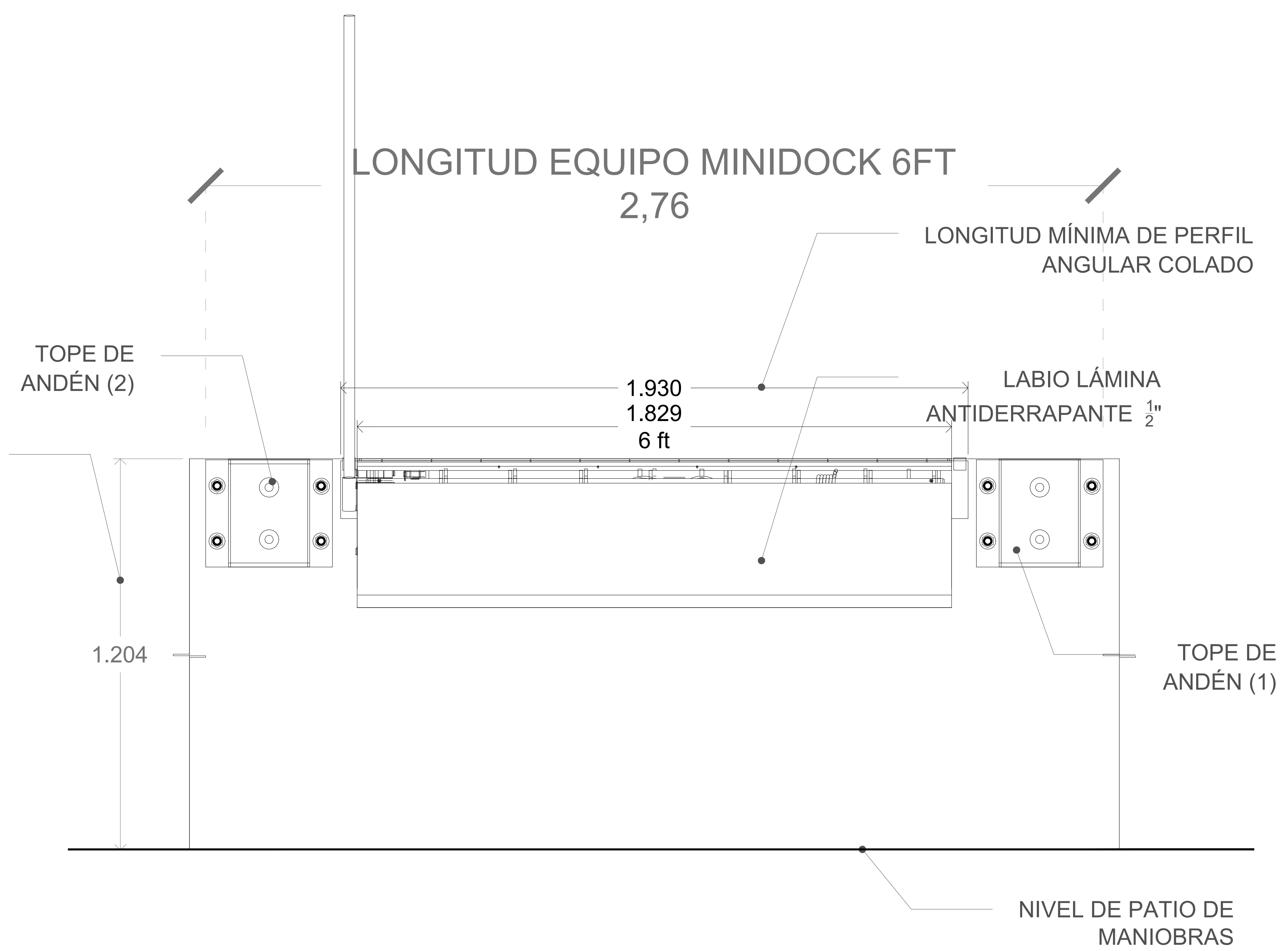
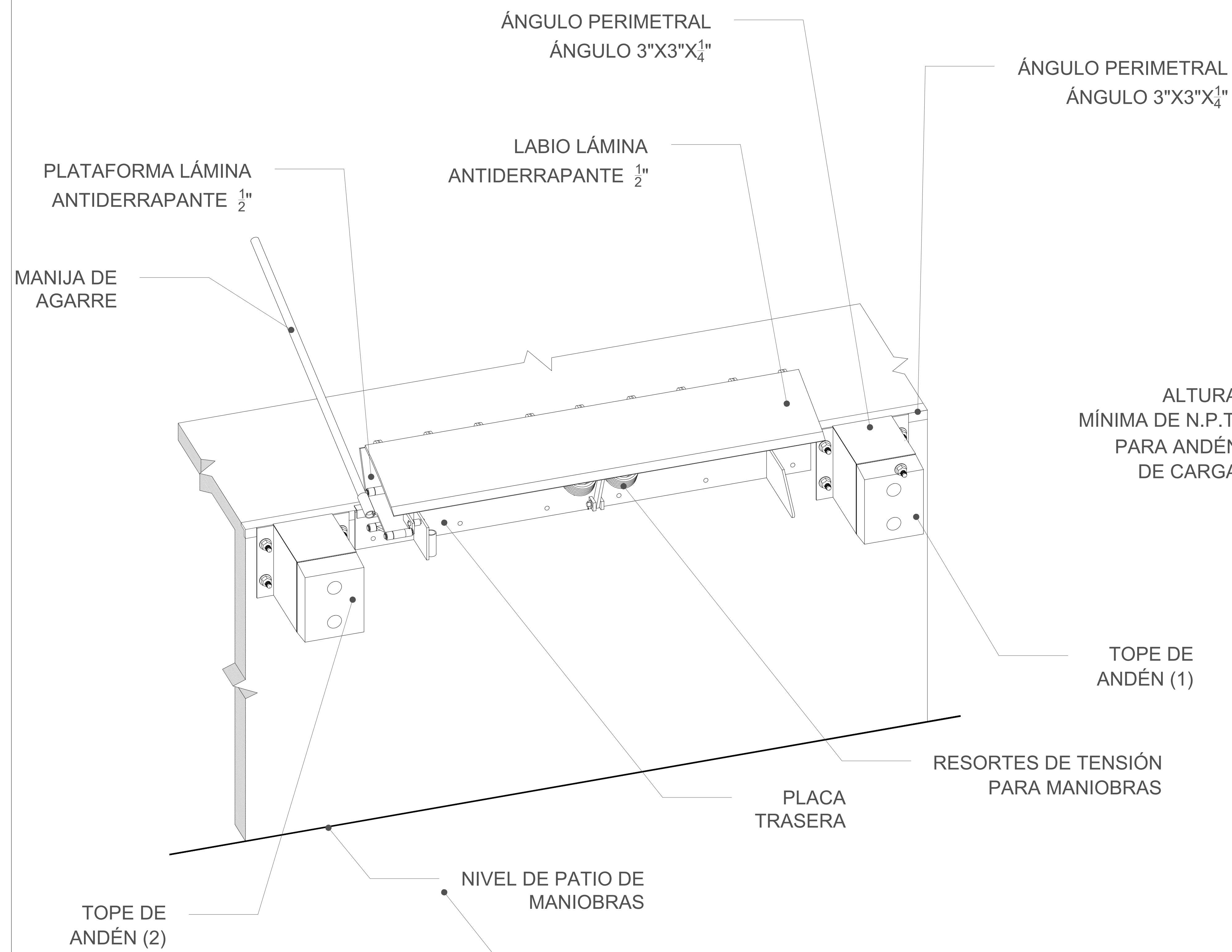
RAZÓN SOCIAL: **ZORRO (TIENDA ZORRO
AZTAHUACAN)**

NO. DE CLIENTE:

FECHA: ABRIL 2024

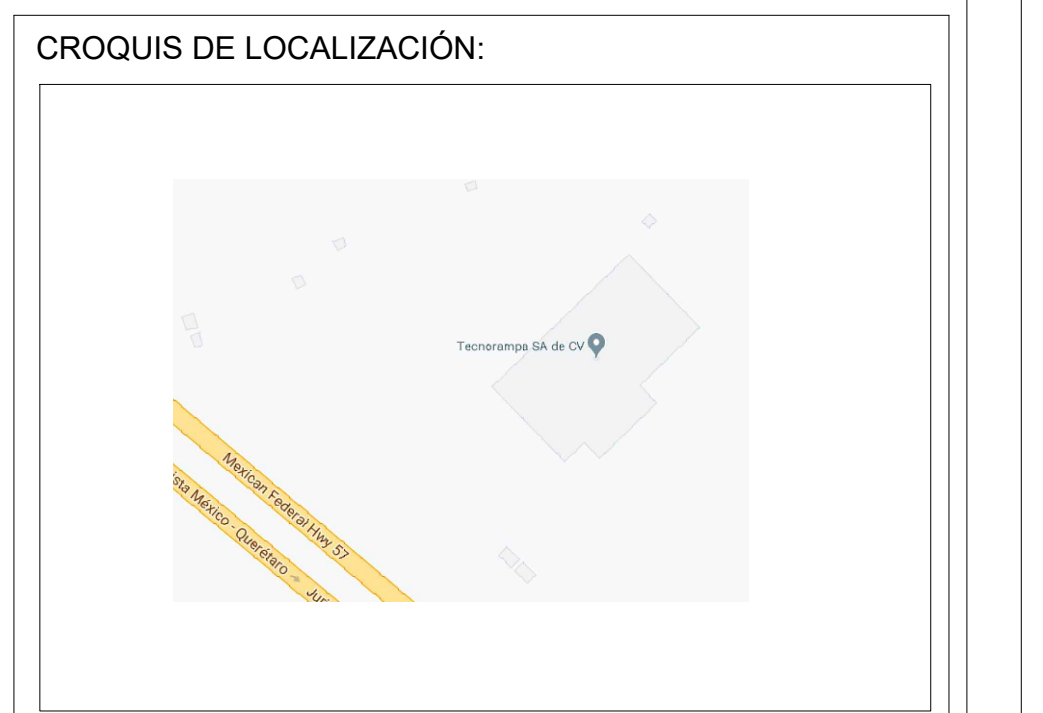
FIRMA DE CONFORMIDAD DEL CLIENTE:





DESCRIPCIÓN DE PARTES DEL EQUIPO
RAMPA DE ANDÉN MECÁNICA 6ft / 30,000 LBS

ESQUEMA DE RAMPA
SIN ABATIR



UBICACION
 Carretera Federal México-Querétaro



NOTAS GENERALES

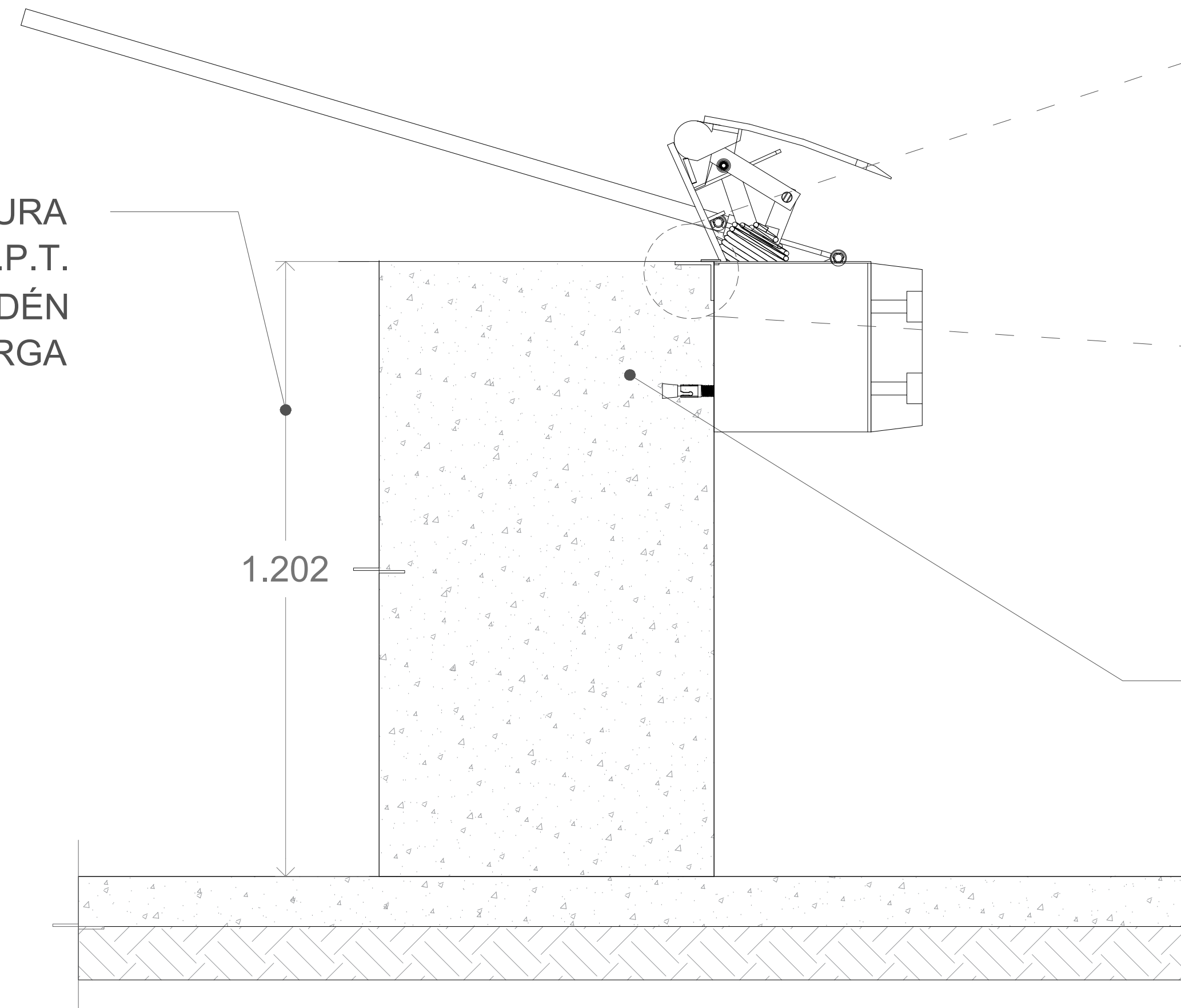
TABLA DE MODIFICACIONES:

NO.	FECHA	FECHA
0	GUÍA MECÁNICA PRELIMINAR	20/03/2024

EMPRESA: **TecnoRampa**
 RAZÓN SOCIAL:
 NOMBRE DEL CLIENTE:
 VOBO:
 VENDEDOR: EVELIN ALVARADO
 FECHA: 20/03/2024
 RAMPA MINIDOCK MEC
 PLANO:
 DESCRIPCIÓN DEL EQUIPO:
 CLAVE: **A-1**

ALTURA
MÍNIMA DE N.P.T.
PARA ANDÉN
DE CARGA

1.202

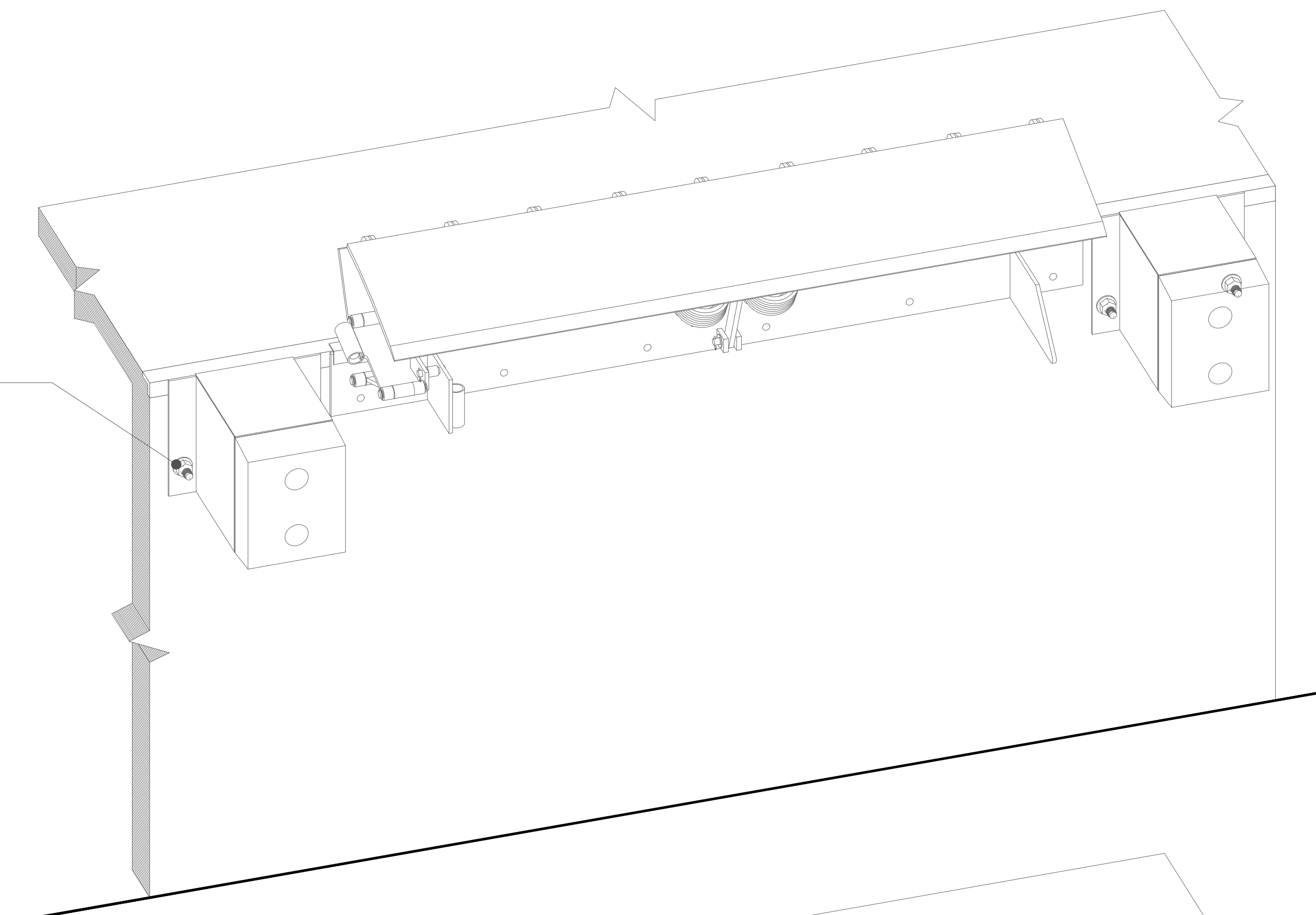


CONCRETO REFORZADO DE
RESISTENCIA MÍNIMA DE F'C=
250 KG/CM2

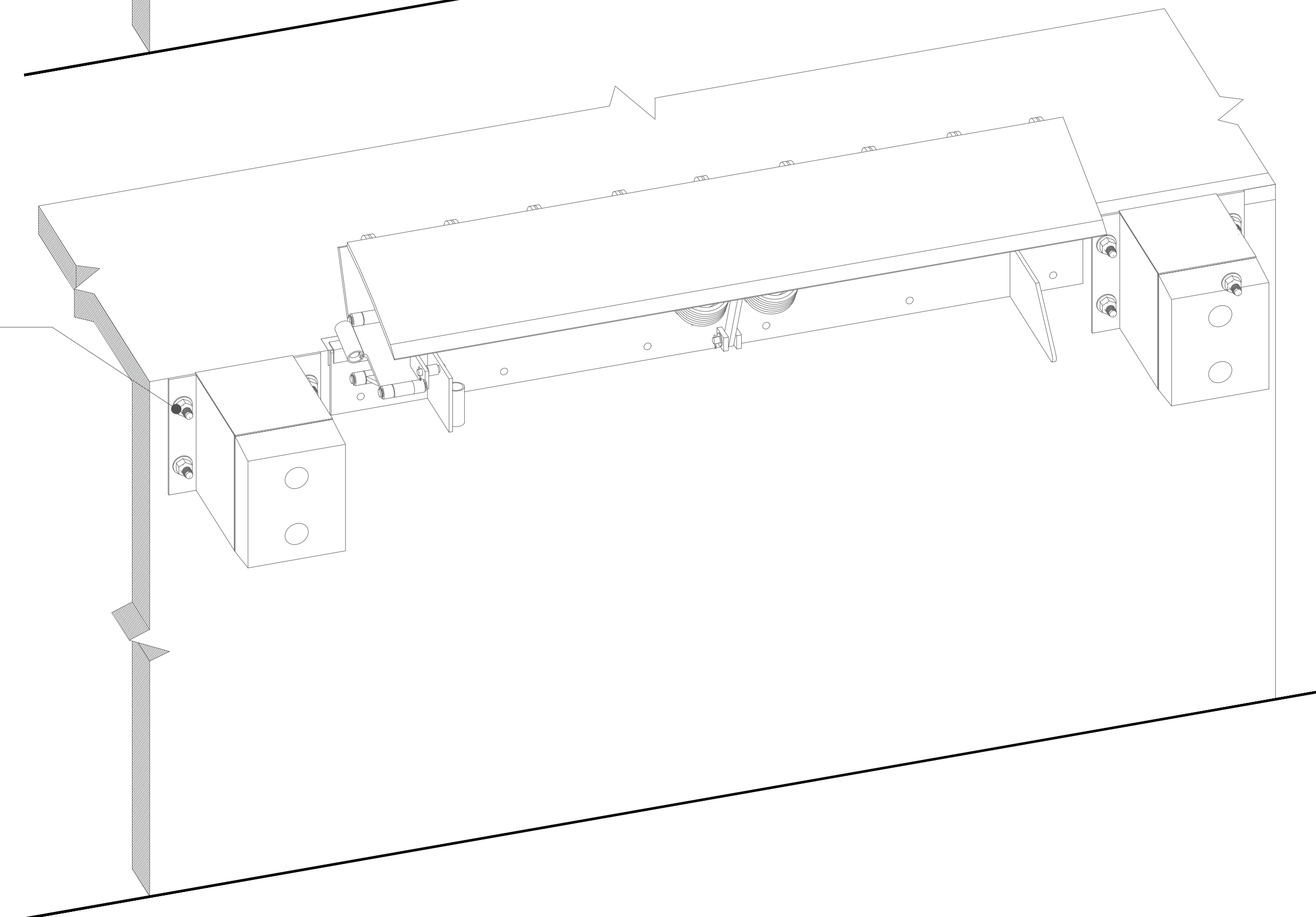
ÁNGULO PERIMETRAL DE 3"X3"X $\frac{1}{4}$ " AHOGADO EN
EL CONCRETO A PAÑO DE N.P.T. Y DE MURO DE
CONCRETO DE ANDÉN

ANCLA DE $\frac{1}{4}$ " @4"

EN CASO DE QUE EL ÁNGULO COLADO EN
SITIO SEA LO SUFICIENTEMENTE LARGO,
LOS TOPES SE SOLDARAN A ESTE EN
PARTE SUPERIOR Y EN INFERIOR SERÁN
ANCLADOS CON TAQUETES

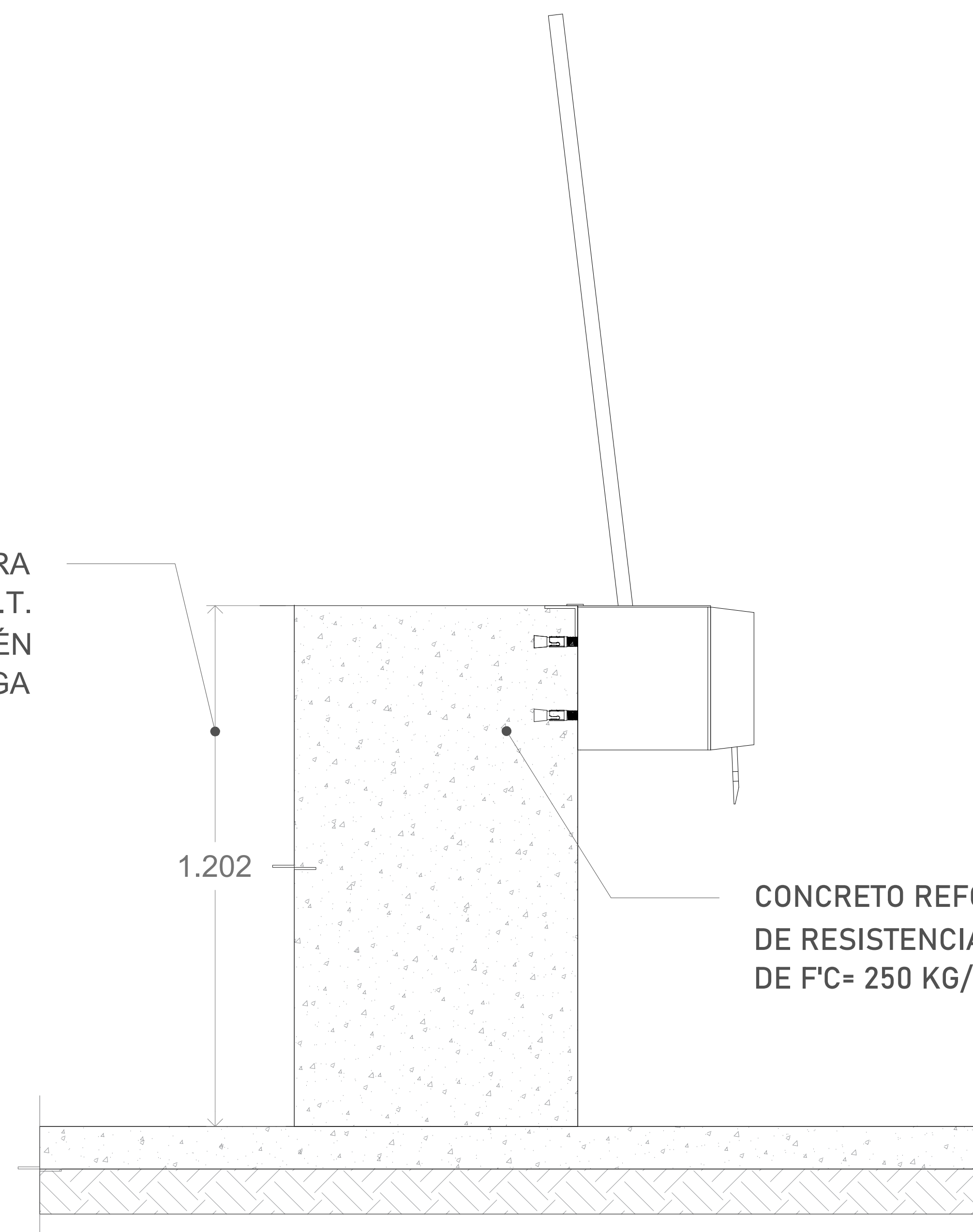


EN CASO DE QUE EL ÁNGULO COLADO EN
SITIO NO SEA LO SUFICIENTEMENTE
LARGO, LOS TOPES ANCLARÁN AL MURO
EN PARTE SUPERIOR E INFERIOR



ALTURA
MÍNIMA DE N.P.T.
PARA ANDÉN
DE CARGA

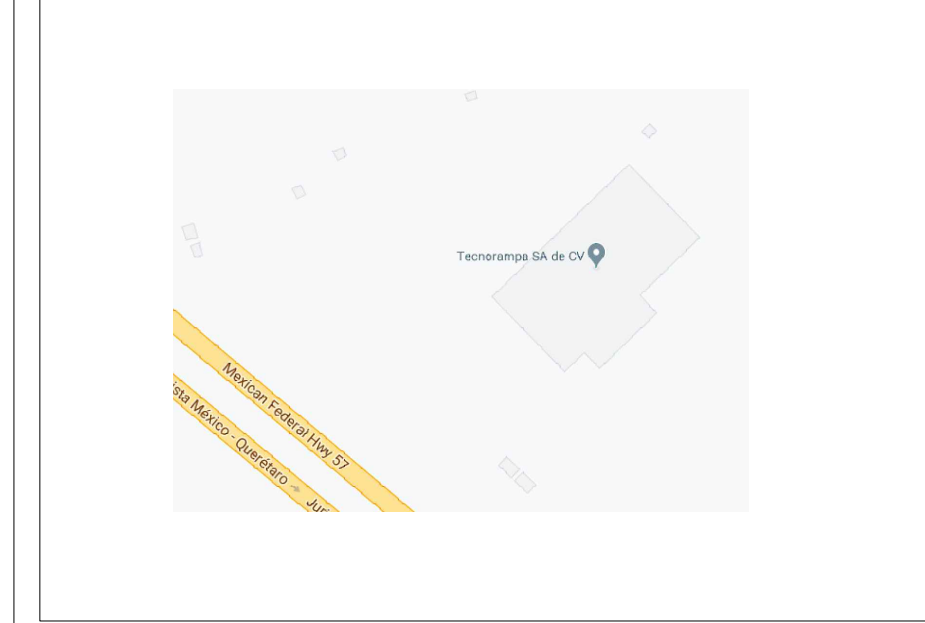
1.202



CONCRETO REFORZADO
DE RESISTENCIA MÍNIMA
DE F'C= 250 KG/CM2

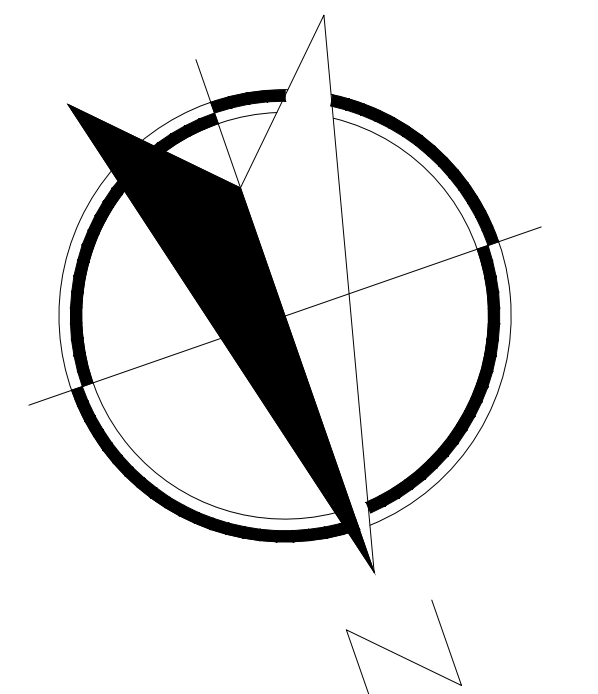
CONCRETO REFORZADO DE RESISTENCIA
MÍNIMA DE F'C= 250 KG/CM2

CROQUIS DE LOCALIZACIÓN:



UBICACION
Carretera Federal México-Querétaro

ORIENTACION:



NOTAS GENERALES

TABLA DE MODIFICACIONES:

NO.	FECHA	FECHA
0	GUÍA MECÁNICA PRELIMINAR	20/03/2024

EMPRESA: **TecnoRampa**

RAZÓN SOCIAL :
NOMBRE DEL CLIENTE

VOBO: VENDEDOR:
EVELIN ALVARADO

FECHA: 20/03/2024 ELABORADOR:
MINIROCK MEC

PLANO: OBRA CIVIL CLAVE:
A-2