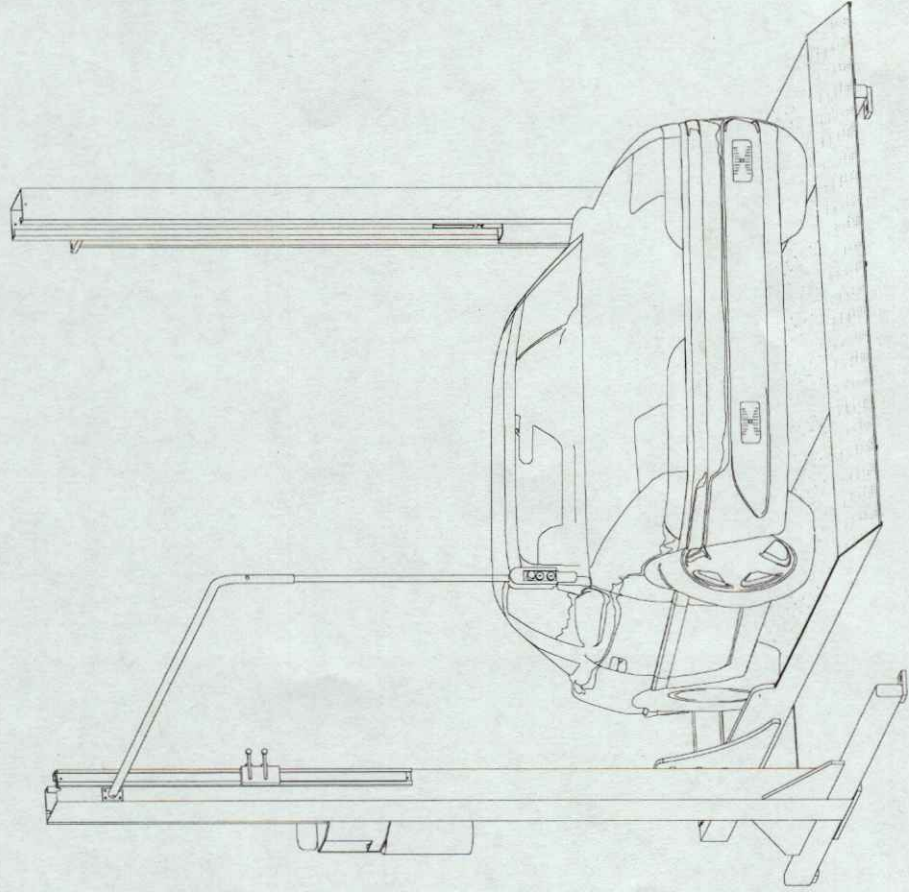
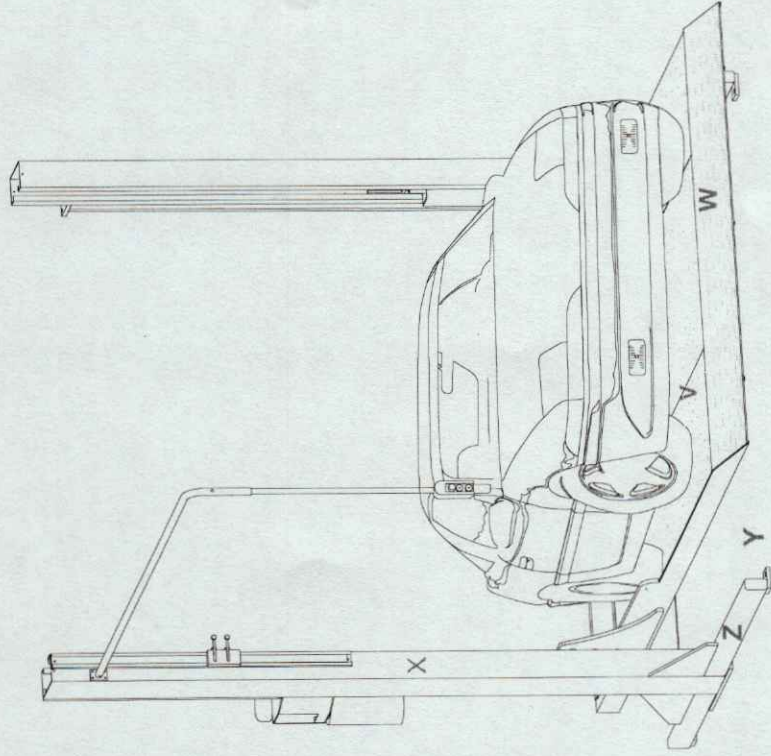


NOMBRE: **NESTOR JOEL REYES HUILOTL**





## ELEMENTOS



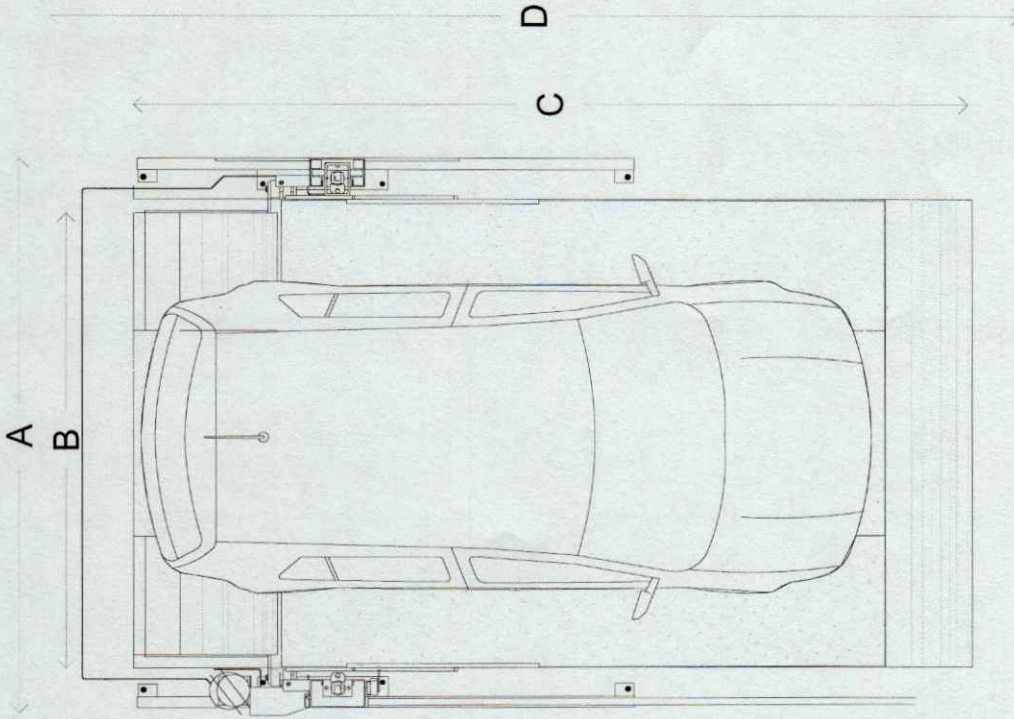
V	PLATAFORMA
W	RAMPA DE ACCESO
X	COLUMNA
Y	FIRME
Z	PLACA DE SOPORTE

TABLA DE MODIFICACIONES:

NO.	DESCRIPCION	FECHA
0	LIBERACION DE CALIFICACION	2005/03/04



## DIMENSIONES PLANTA

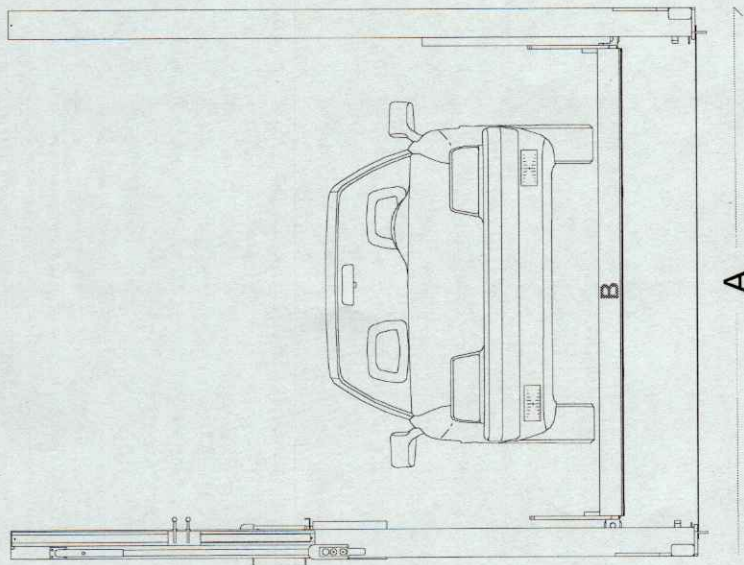


A	ANCHO CAJÓN DE ESTACIONAMIENTO 2.55M
B	ANCHO PLATAFORMA 2.10M
C	FONDO DE LA PLATAFORMA 3.75M
D	FONDO CAJÓN DE ESTACIONAMIENTO 5.00M

TABLA DE MODIFICACIONES:

NO.	DESCRIPCIÓN	FECHA
0	LIBERACIÓN DE CONSULTA MECÁNICA	20/05/2024

## DIMENSIÓN FRONTAL



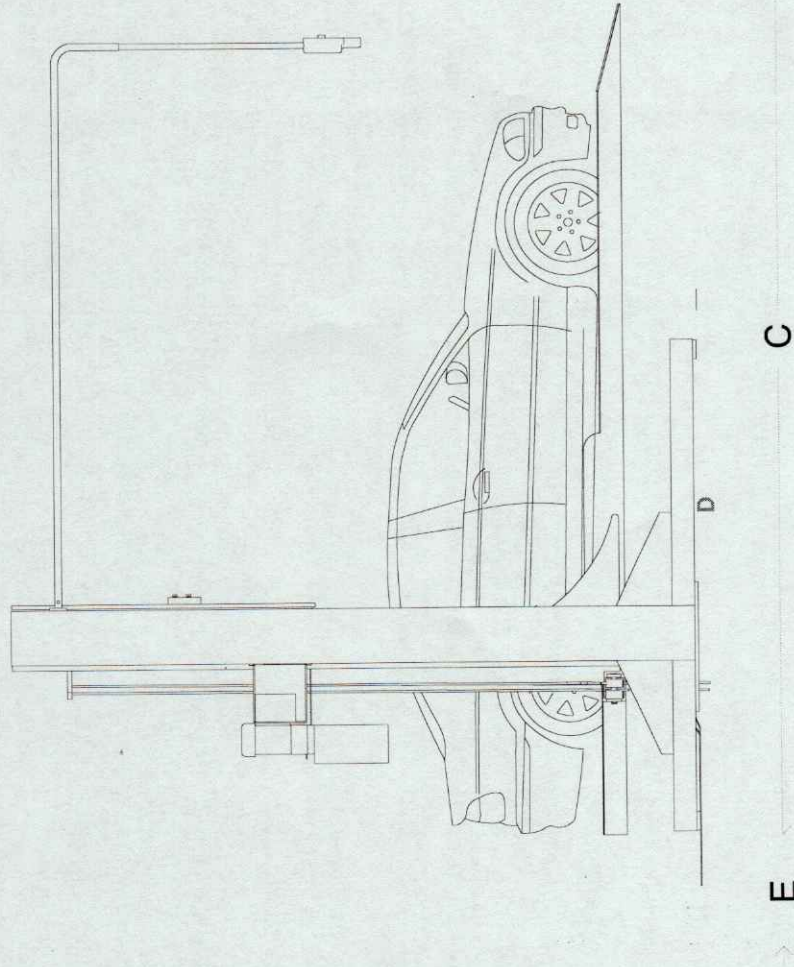
A ANCHO CAJÓN DE ESTACIONAMIENTO 2.55M

B ANCHO PLATAFORMA 2.10M

TABLA DE MODIFICACIONES:

NO.	DESCRIPCIÓN DE LA MODIFICACIÓN	FECHA

## DIMENSIÓN LATERAL



E	SEPARACIÓN MURO - PLATAFORMA 1.00M
C	FONDO DE PLATAFORMA 3.75M
D	FONDO CAJÓN DE ESTACIONES 5.00M

TABLA DE MODIFICACIONES:

NO.	DESCRIPCIÓN	FECHA
1	LIBERACIÓN DE GUÍA MECÁNICA	20/05/2014







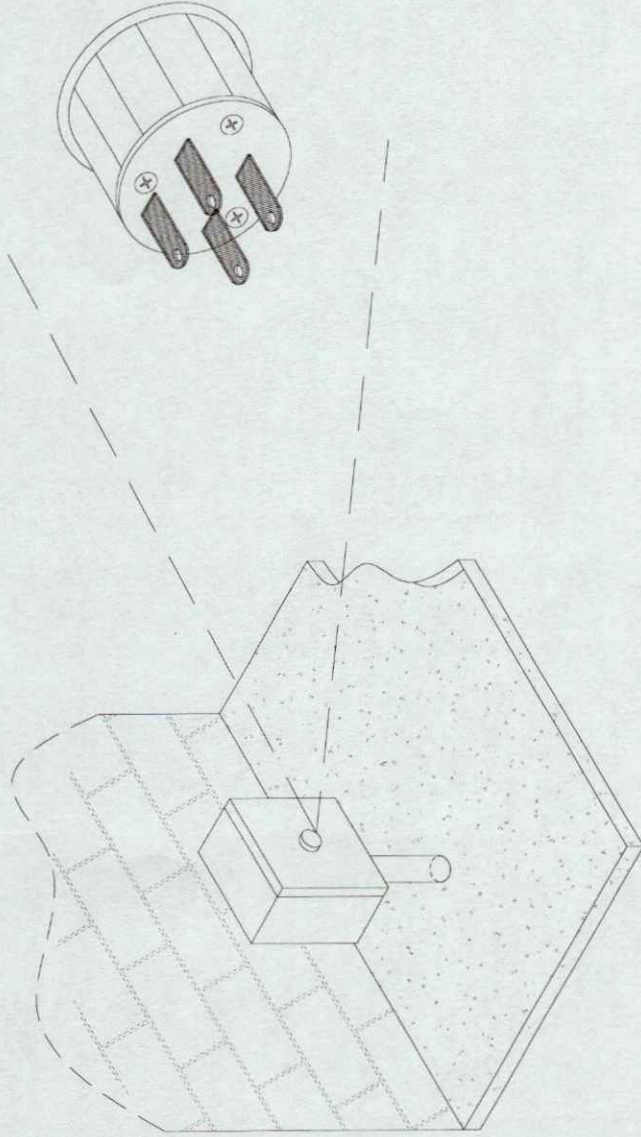




## REGISTRO ELÉCTRICO CON CLAVIJA DE MEDIO GIRO

EN LA CAJA DE REGISTRO ELÉCTRICO QUE SE INSTALA SE DEBERÁ COLOCAR LA CLAVIJA DE MEDIO GIRO, ESTO CON LA FINALIDAD DE REALIZAR LA CONEXIÓN DE LA ALIMENTACIÓN CON LA UNIDAD HIDRÁULICA; Y FACILITAR QUE POSTERIORMENTE EL USUARIO EN CASO DE EMERGENCIA NECESITE DESHABILITAR LA ALIMENTACIÓN DEL EQUIPO. ÚNICAMENTE TENGA QUE DESENCHUFAR LA CLAVIJA ELÉCTRICA DE MEDIO GIRO DE SEGURIDAD CUATRO POLOS.

CLAVIJA Y CONTACTO NO ES SUMINISTRADO POR TECNORAMAPA.



NO.	DESCRIPCIÓN DE LA REPARACIÓN	FECHA



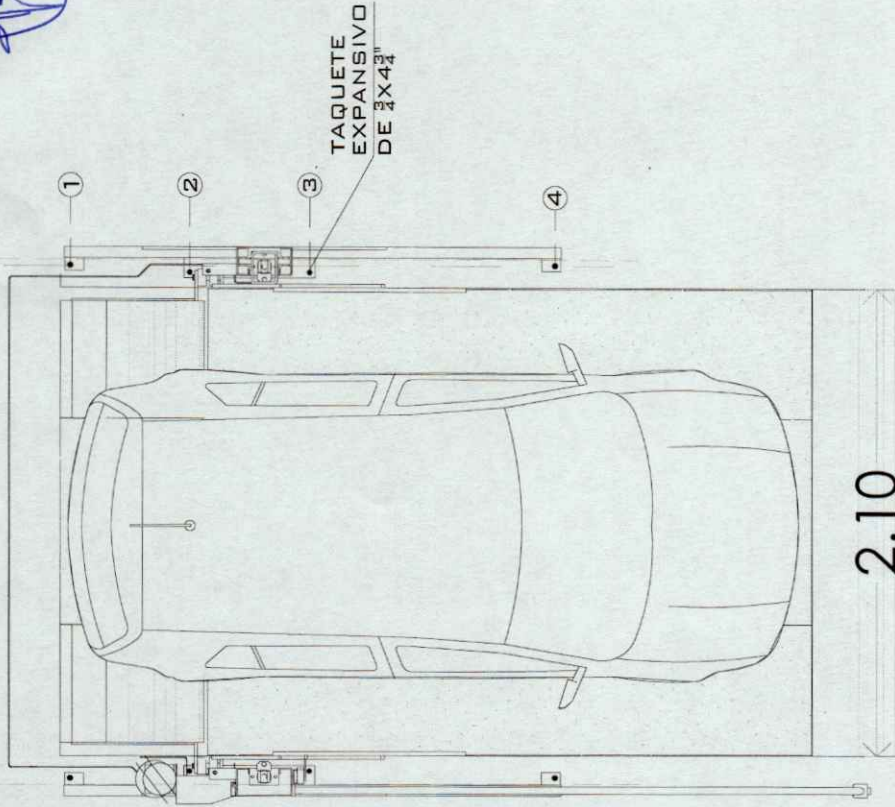
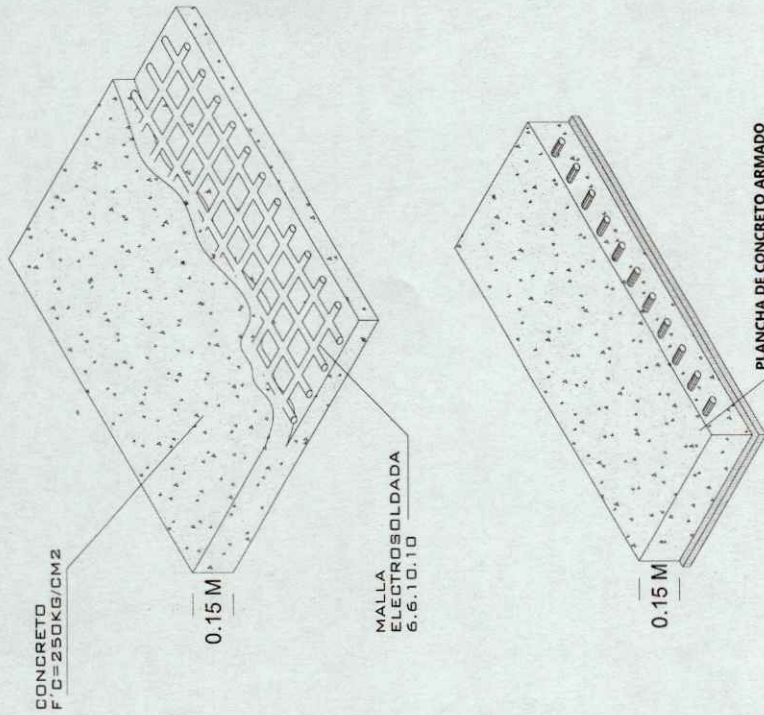
# TecnoRampa

SINERGIA EN TECNOLOGÍA Y SERVICIOS

N° DE CLIENTE: 31829

EL ÁREA DE INSTALACIÓN PARA LAS RAMPAS DEBERÁ ESTAR NIVELADO, ESTO PARA UNA CORRECTA FUNCIÓN DEL EQUIPO.

PARA LA CORRECTA INSTALACIÓN DEL EQUIPO ES NECESARIO COLOCAR TAQUETES EXPANSIVOS DE 3" X 4 3/4" PARA EL ANCLAJE DE COLUMNAS CON EL FIRME. POR LO QUE SE REQUIERE UNA BASE DE CONCRETO ARMADA CON MALLA ELECTROSOLDADA 6.6.10.10 DONDE SE DEBERÁ DE UTILIZAR UN CONCRETO CON UNA RESISTENCIA F' C 250KG/CM2 Y UN ESPESOR DE 0.15M.



NO.	DESCRIPCIÓN	FECHA
	REVISIÓN TÉCNICA	INICIAL



*Conexión Superior*

## RESUMEN DE ESPECIFICACIONES

### OBSERVACIONES PARA CONSIDERAR EN LA INSTALACIÓN POR TECNORAMPA

EL AREA ESTARÁ EN ÓPTIMAS CONDICIONES (NO ENCHARCAMIENTOS DENTRO DEL AREA LIBRE DE CUALQUIER OBJETO O MATERIALES EN OBRA, LIBRE ACCESO PARA PODER TRANSPORTAR EL EQUIPO AL SITIO DE INSTALACIÓN)

PARA LA INSTALACIÓN DE LA RAMPA SE NECESITA TENER ENERGÍA A 220V PARA CONECTAR UNA MÁQUINA DE SOLDAR, A 2 FASES Y DEBERÁ DE TENER UNA CAPACIDAD DE CONSUMO DE 60AMP. LIBRES.

EN CASO DE NO TENER ESTA ALIMENTACIÓN NO SE PODRÁ INSTALAR LA RAMPA EN LA FECHA PACTADA.

Y SE DARÁ UNA NUEVA FECHA DE INSTALACIÓN DISPONIBLE, DE ACUERDO A NUESTRA

PROGRAMACIÓN DE INSTALACIONES.

LA OBRA CIVIL REQUERIDA POR PARTE DE TECNORAMPA TENDRÁ QUE ESTAR LISTA EN LA FECHA PACTADA PARA NO RE PROGRAMAR LA INSTALACIÓN DEL EQUIPO.

CONSIDERAR EL ACCESO PARA NUESTROS EQUIPOS TECNORAMPA, YA QUE ESTOS VAN ARMADOS Y EN DADO CASO DE QUE NO EXISTA ESPACIO PARA PODER ACCEDER SIN INCONVENIENTES.

COMENTAR ESTO CON SU VENDEDOR DESIGNADO Y ASI TOMAR LAS PRECAUCIONES NECESARIAS.

### OBSERVACIONES IMPORTANTES PARA EL CLIENTE

- DOS RAMPAS IDÉNTICAS EN DOS CAJONES SEPARADOS (NO JUNTAS)
- TORRETA

TIPO DE RAMPA:	TR EVOLUTION	DESCRIPCIÓN DE UNIDAD HIDRAULICA 2HP
ALTURA DE LEVANTE		ALIMENTACION
CAPACIDAD DE CARGA	7,000 LB	NUMERO DE FASES
UNIDAD HIDRAULICA	2HP	AMPERS DE CONSUMO
ALIMENTACION	MONOFÁSICA 110 V	WATSS DE CONSUMO
DIMENSIONES DE CLARO PARA RAMPA	5.00M X 2.55M	TIPO DE ACEITE
DIMENSIONES DE RAMPA	3.75M X 2.10M	RANGO DE VARIACIÓN DE VOLTAGE
ACABADOS	COLUMNA: NEGRO TEXTURIZADO COLOR: PLATAFORMA: GRIS PLOMO	
OPERACIONES	ELECTRO HIDRÁULICA	

RESPONSABLE	FIRMA
-------------	-------

**VO. BO.**

ACEPTO LAS CONDICIONES QUE ESTABLECEN LA GUÍA MECÁNICA

NO.	DESCRIPCIÓN	FECHA
0	VERIFICACIÓN DE GUÍA MECÁNICA	28/05/2018