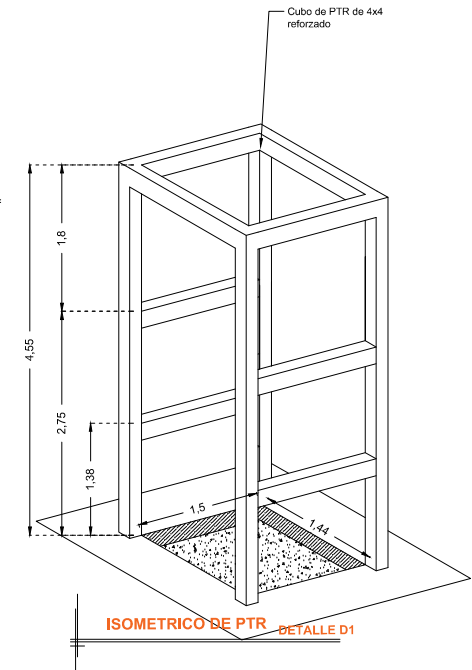
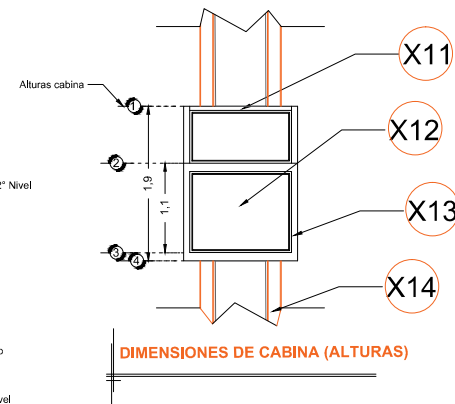
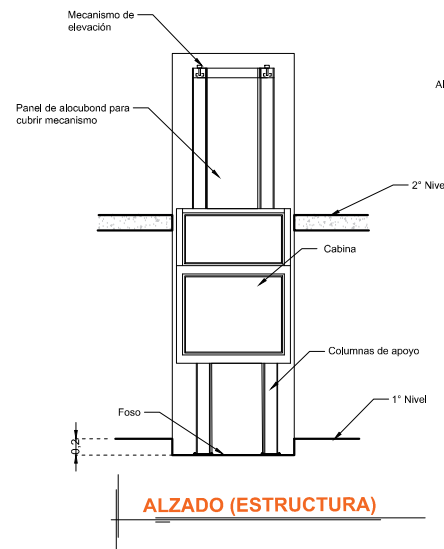
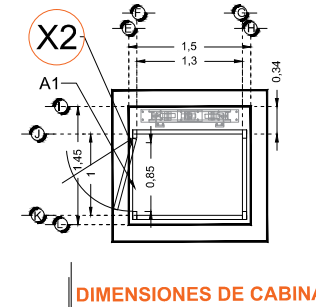
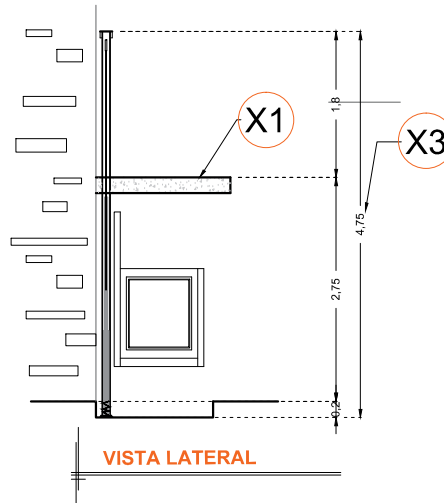


**DESCRIPCIÓN**

- X1-** ALTURA 2º ESTACIÓN
- X2-** ACCESO LATERAL ACCESO: A1.- 0.85M
- X3-** ALTURA DE COLUMNAS DEL EQUIPO

**DESCRIPCIÓN DE EQUIPO**

- X11-** CABINA COLOR BLANCO
- X12-** CRISTAL TINTEX SUAVE
- X13-** CABINA DESARMADA
- X14-** COLUMNAS EN PARTES (3)



RAZON SOCIAL: **Mario de los Ríos Marin**

ELEVADOR: **DISCAPACITADOS**

LEVANTAMIENTO:  
**Ing. Mauricio Compagny B**

FIRMA:

N. DE CLIENTE: **13919**

NOMBRE: **Catalina Aguilar**

TIPO: **MEDIA**

CARGA:  
**500 KG** UH: **2 HP**

UBICACIÓN: **Lilas 12 Col. La Florida C.P. 53160 Naucalpan de Juárez.**

ELEVACION: **2.75 MTS**

No. DE NIVELES: **2**

TUBERÍA:

**EQUIPO**

**MEX-002-L**