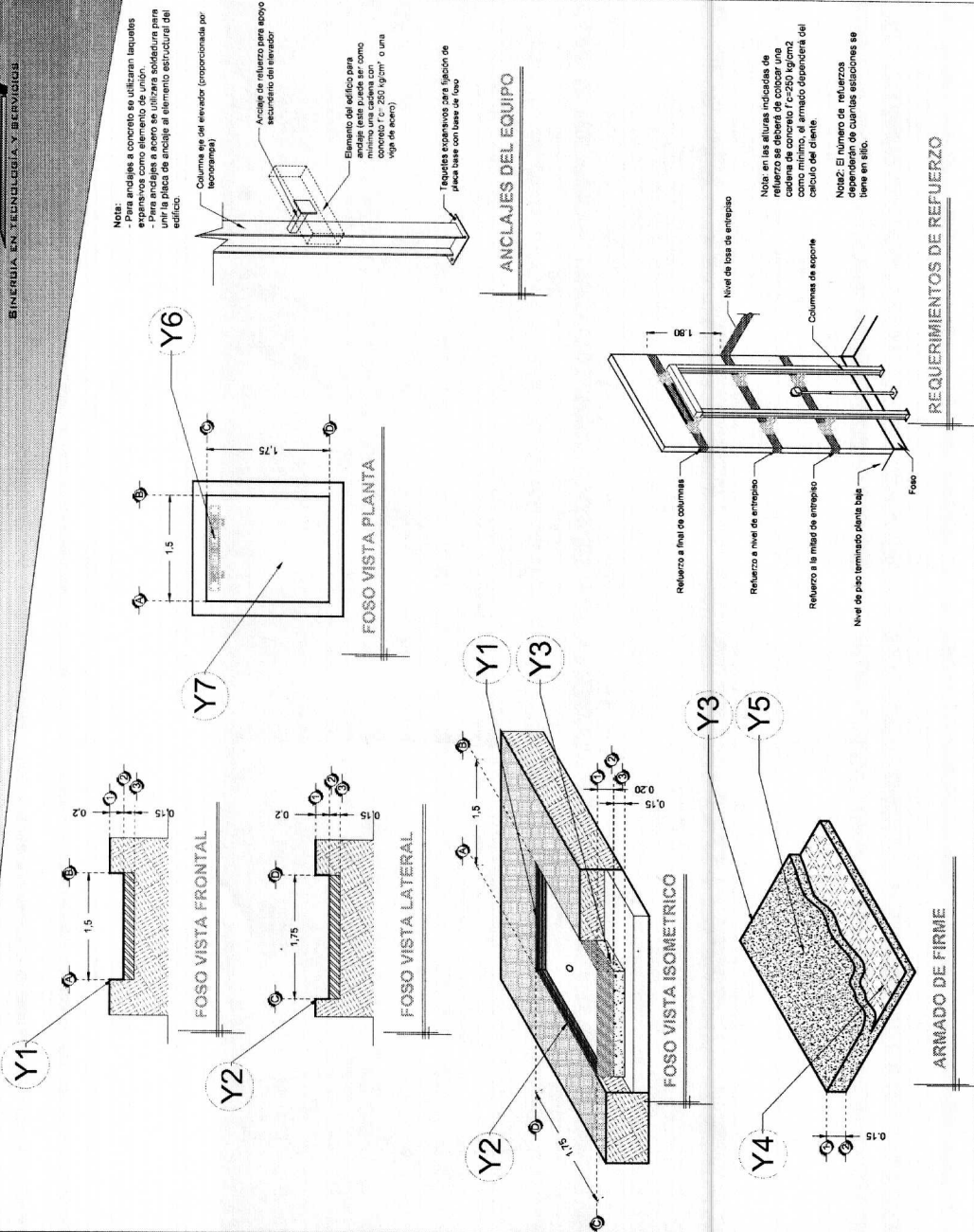


DESCRIPCIÓN

- Y1- ANCHO DEL FOSO SERÁ DE 1.50M
- Y2- FONDO DEL FOSO SERÁ DE 1.75M
- Y3- OBRA CIVIL PARA EL ANCLAJE DEL EQUIPO
- Y4- MALLA ELECTROSOLDADA DE 6.6.10.10 DESPUÉS DE LOS 10CM
- Y5- FIRME DE CONCRETO CON UNA RESISTENCIA DE $F'c = 250 \text{ KG/CM}^2$
- Y6- MECANISMO DEL ELEVADOR
- Y7- AREA DEL ELEVADOR



RAZON SOCIAL:	SONIA ZETTER
N. DE CLIENTE:	11782
UBICACIÓN:	Av. Acueducto 5300 Casa 42 Zoto Grande

ELEVADOR:	DISCAPACITADOS
TIPO:	SEMICOMPLETA
ELEVACION:	3.45 MTS

LEVANTAMIENTO:	Arq. Salvador Silva S.
CARGA:	500 KG
TUBERÍA:	Gruesa

FIRMA:	
OBRA CIVIL:	OBRA CIVIL

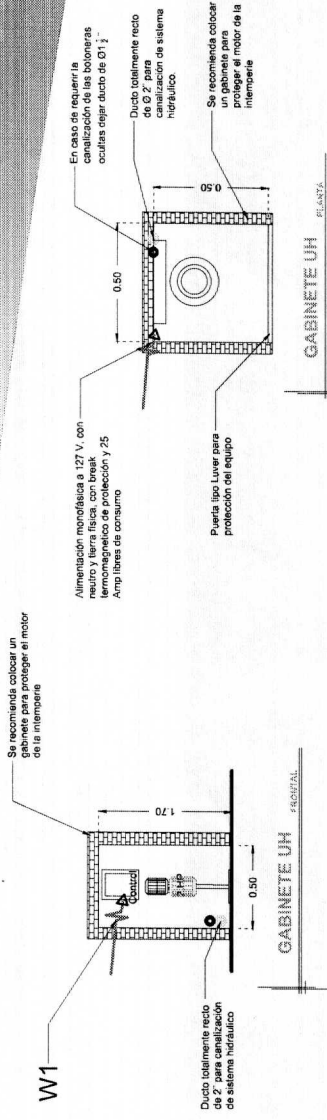
JAL-001-L

DESCRIPCIÓN

ALIMENTACIÓN MONOFÁSICA A 127 V, CON NEUTRO Y TIERRA FÍSICA, CON BREAK TERMOMAGNETICO DE PROTECCIÓN 1 X 25 AMP LIBRES DE CONSUMO

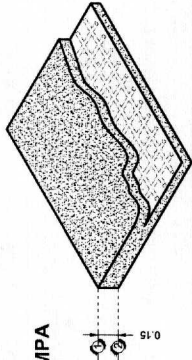
W1

- PANEL DE SEGURIDAD
- GENERADOR



NOTA:

BOTONERAS CANALIZADAS POR TECNORAMPA



DESCRIPCIÓN DE UNIDAD HIDRÁULICA	
ALIMENTACION	110 VCA
NUMERO DE FASES	1
AMPERES DE CONSUMO	18.5000
WATTS DE CONSUMO	1.5 KW
TIPO DE ACEITE	ISO 68

UNIDAD HIDRAULICA

RAZON SOCIAL: SONIA ZETTER

N. DE CLIENTE: 11782

NOMBRE: Sonia Zetter

UBICACIÓN: Av. Acueducto 5300 Casa 42 Zoto Grande

ELEVADOR: DISCAPACITADOS

TIPO: SEMICOMPLETA

ELEVACION: 3.45 MTS

Nº. DE NIVELES: 2

LEVANTAMIENTO: Arq. Salvador Silva S.

CARGA: 500 KG

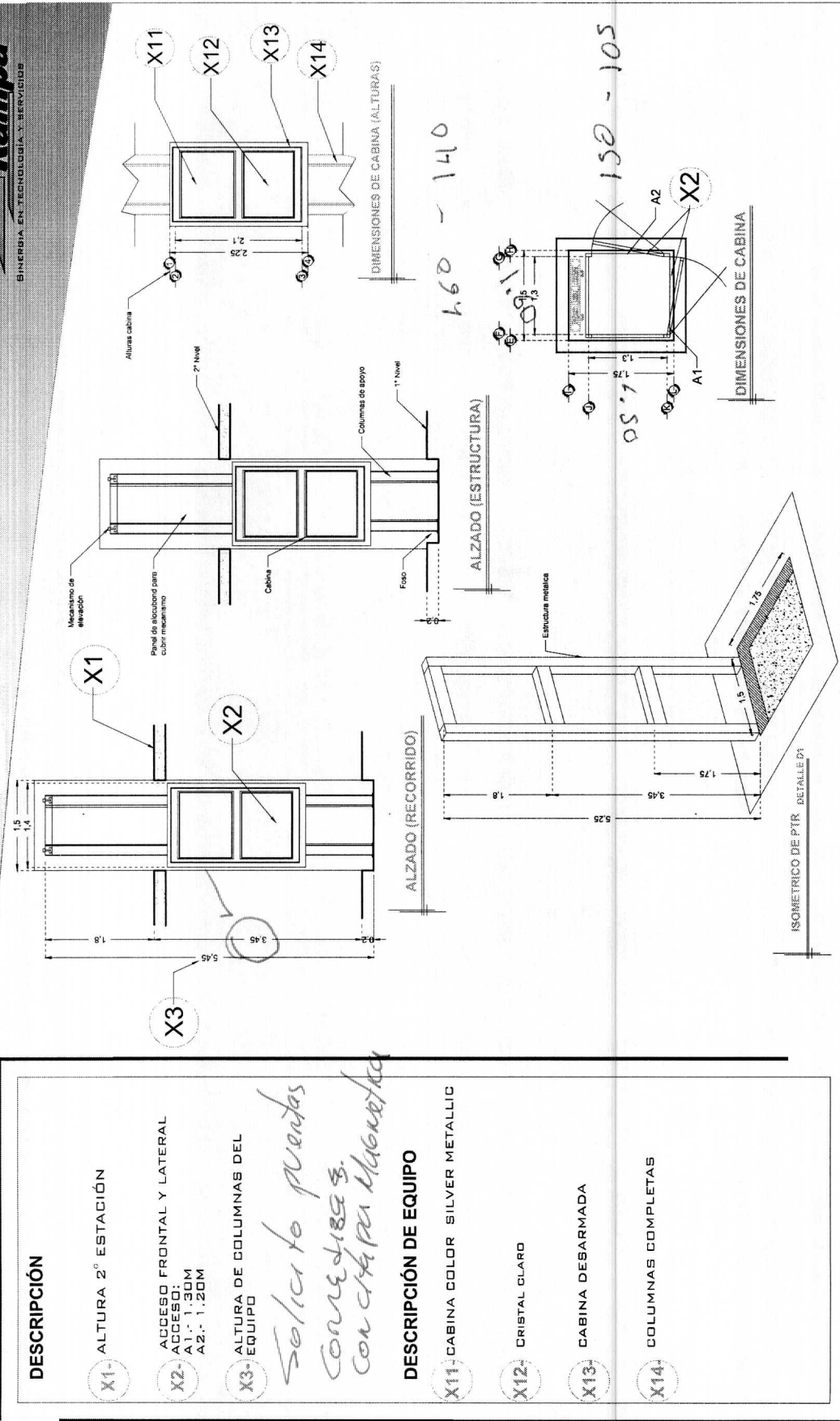
UH: 2 HP

TUBERÍA: Gruesa

FIRMA:

ELECTROHIDRAULICO

JAL-003-L



DESCRIPCIÓN

X1- ALTURA 2ª ESTACIÓN

X2- ACCESO FRONTAL Y LATERAL
 A1.- 1.30M
 A2.- 1.20M

X3- ALTURA DE COLUMNAS DEL EQUIPO

*Solista puertas
 con vidrios
 con chapa metálica*

DESCRIPCIÓN DE EQUIPO

X11- CABINA COLOR SILVER METALLIC

X12- CRISTAL CLARO

X13- CABINA DESARMADA

X14- COLUMNAS COMPLETAS

RAZON SOCIAL: SONIA ZETTER

N. DE CLIENTE: 11782

NOMBRE:
 Sonia Zetter

UBICACIÓN: Av. Acueducto 5300 Casa 42 Zoto Grande

ELEVADOR: DISCAPACITADOS

TIPO: SEMICOMPLETA

ELEVACION: 3.45 MTS

Nº. DE NIVELES: 2

LEVANTAMIENTO:
 Arq. Salvador Silva S.

CARGA:
 500 KG

UH: 2 HP

TUBERÍA: Gruesa

FIRMA:

EQUIPO

JAL-002-L