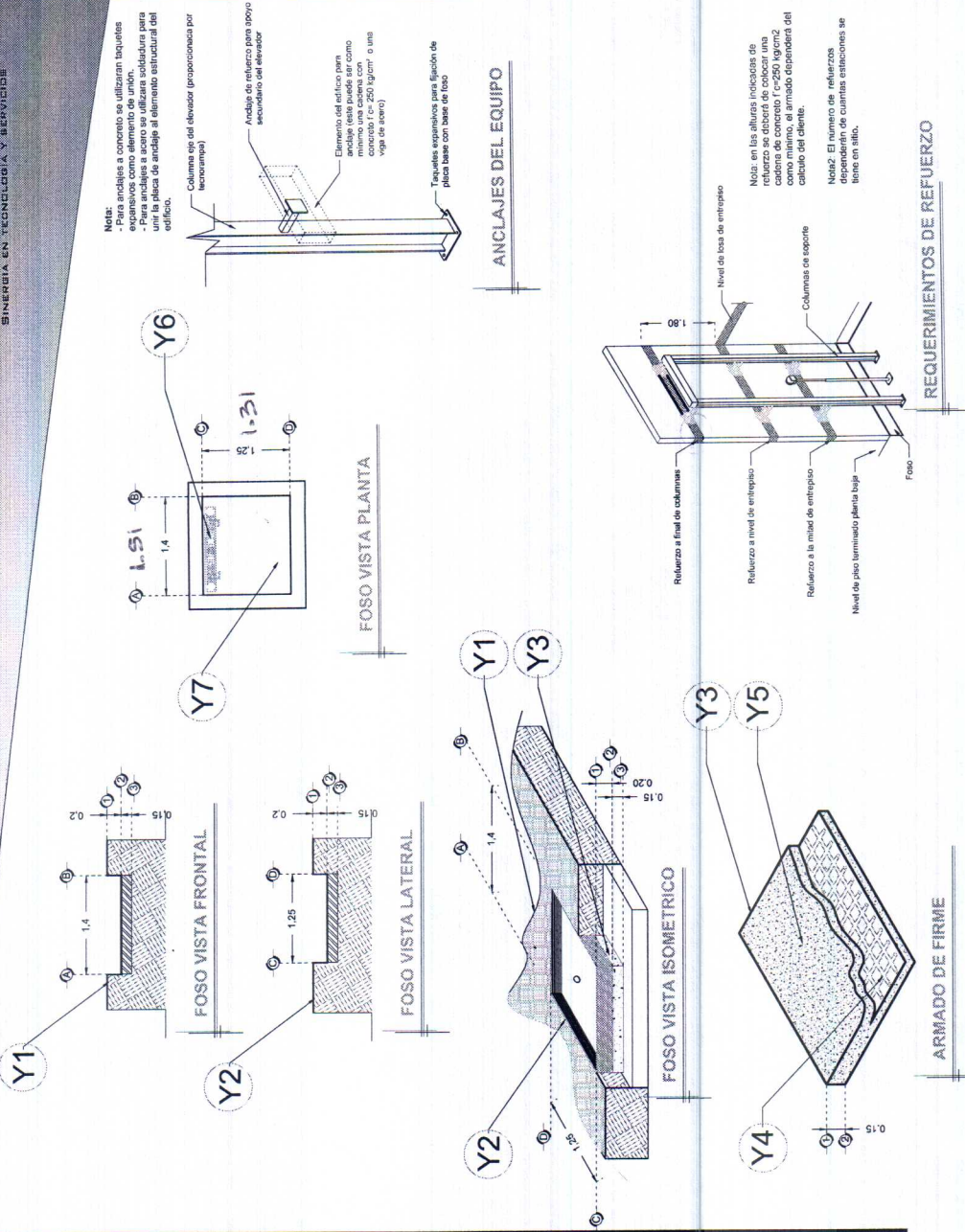


**DESCRIPCIÓN**

- Y1- ANCHO DEL FOSO SERÁ DE **1.25**
- Y2- FONDO DEL FOSO SERÁ DE **1.40**
- Y3- OBRA CIVIL PARA EL ANCLAJE DEL EQUIPO
- Y4- MALLA ELECTROSOLDADA DE 6.6.10.10 DESPUÉS DE LOS 10CM
- Y5- FIRME DE CONCRETO CON UNA RESISTENCIA DE  $F' C = 250 \text{ KG/CM}^2$
- Y6- MECANISMO DEL ELEVADOR
- Y7- AREA DEL ELEVADOR



RAZON SOCIAL: **EZEQUIEL CARDENAS SAUCEDO**

N. DE CLIENTE: **12109**

UBICACIÓN: **Calle Pedregal de la Montaña Col. Pedregal Cumbres Monterrey N.L.**

ELEVADOR : **DISCAPACITADOS**

TIPO: **MEDIA**

ELEVACION: **2.60 MTS**

Nº. DE NIVELES: **2**

LEVANTAMIENTO: **Arq. Laura Vargas M.**

CARGA: **500 KG**

UH: **2 HP**

TUBERIA: **DELGADA**

FIRMA: *[Signature]*

**OBRA CIVIL**

**MTY-001-L**

**DESCRIPCIÓN**

X1- ALTURA 2° ESTACIÓN

X2- ACCESO LATERAL  
 ACCESO: A1.- Ø: 70MM

X3- ALTURA DE COLUMNAS DEL EQUIPO

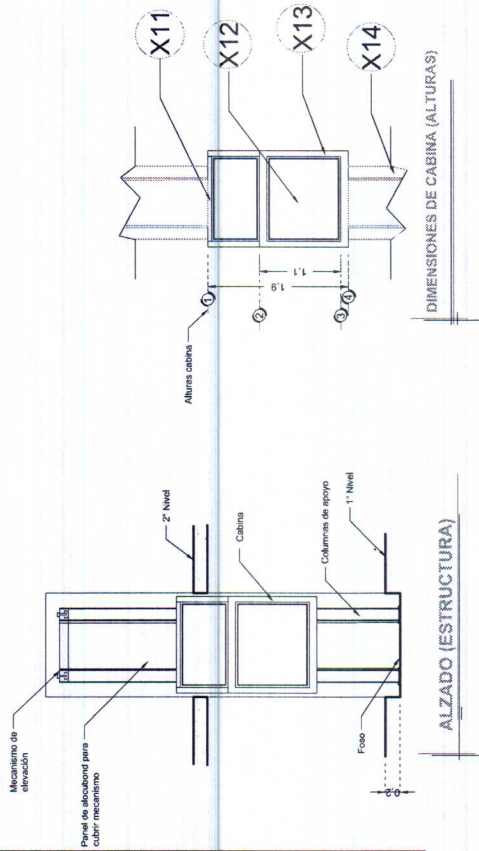
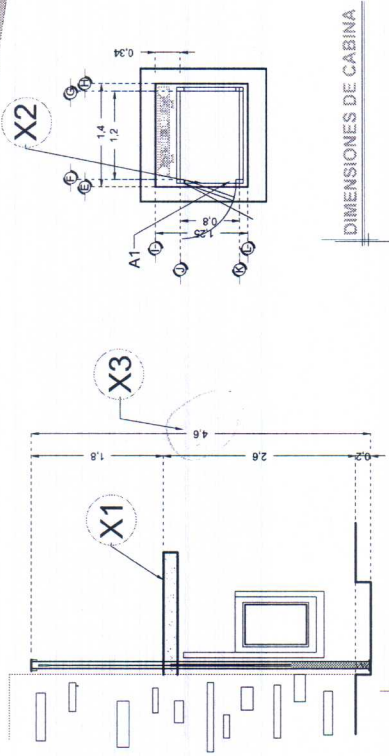
**DESCRIPCIÓN DE EQUIPO**

X11- CABINA DESARMADA

X12- CRISTAL CLARO

X13- CABINA DESARMADA

X14- COLUMNAS COMPLETAS



RAZON SOCIAL: EZEQUIEL CARDENAS SAUCEDO

N. DE CLIENTE: 12109 NOMBRE: Ezequiel Cárdenas Saucedo

UBICACIÓN: Calle Pedregal de la Montaña Col. Pedregal Cumbres Monterrey N.L.

ELEVADOR:

DISCAPACITADOS

TIPO:

MEDIA

ELEVACION: 2.60 MTS

No. DE NIVELES: 2

FIRMA:

LEVANTAMIENTO: Arq. Laura Vargas M.

CARGA: 500 KG UH: 2 HP

TUBERIA: DELGADA

EQUIPO

**MTY-002-L**

**DESCRIPCIÓN**

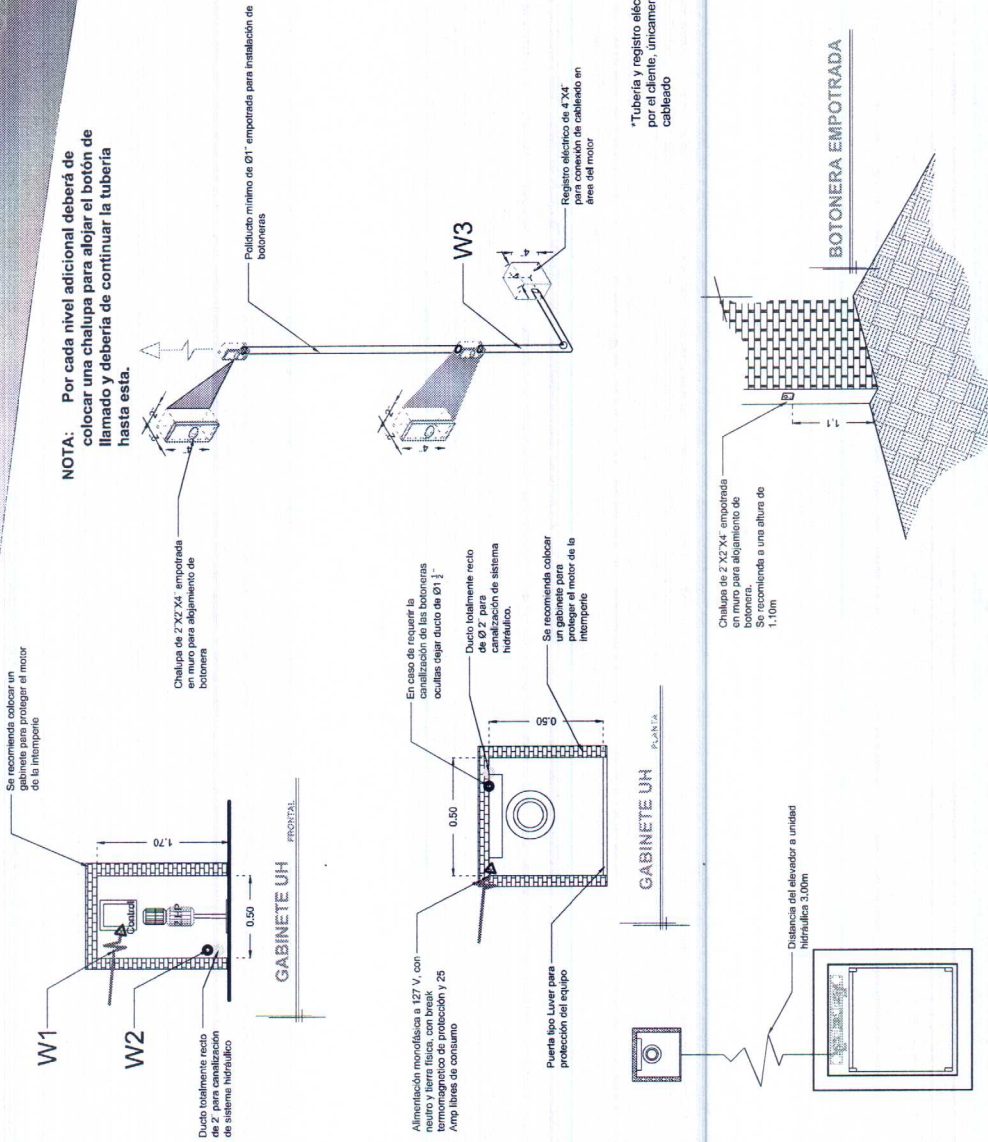
**W1** ALIMENTACIÓN MONOFÁSICA A 127 V, CON NEUTRO Y TIERRA FÍSICA, CON BREAK TERMOMAGNÉTICO DE PROTECCIÓN 1 X 25 AMP LIBRES DE CONSUMO

**W2** EN CASO DE REQUERIR LA CANALIZACIÓN DE LAS BOTONERAS OCULTAS DEJAR DUCTO DE 1"

**W3** SE SOLICITA ESTA PREPARACIÓN PARA QUE LA CANALIZACIÓN QUEDE OCULTA Y LAS BOTONERAS EMPOTRADAS.

-GENERADOR

-PANEL DE SEGURIDAD



\*Tubería y registro eléctricos suministrados por el cliente, únicamente ductería sin cableado

RAZON SOCIAL: EZEQUIEL CARDENAS SAUCEDO

N. DE CLIENTE: 12109

UBICACIÓN: Calle Pedregal de la Montaña Col. Pedregal Cumbres Monterrey N.L.

ELEVADOR : DISCAPACITADOS

TIPO: MEDIA

ELEVACION: 2.60 MTS

Nº. DE NIVELES: 2

LEVANTAMIENTO: Arq. Laura Vargas M.

CARGA: 500 KG

UH: 2 HP

TUBERÍA: DELGADA

FIRMA: *[Signature]*

ELECTROHIDRAULICO

MTY-003-L