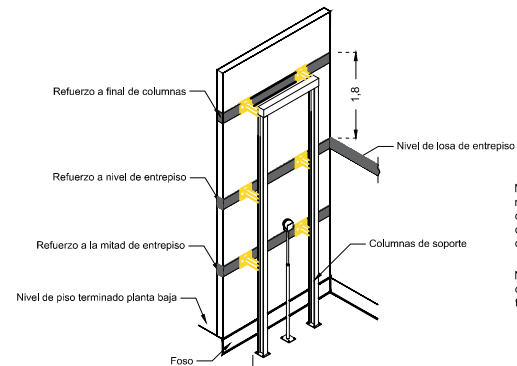
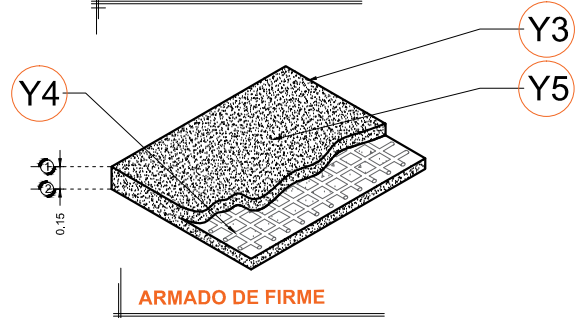
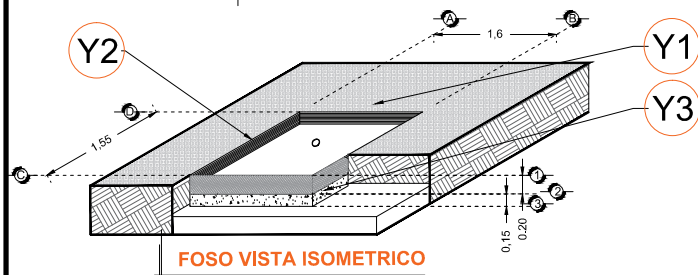
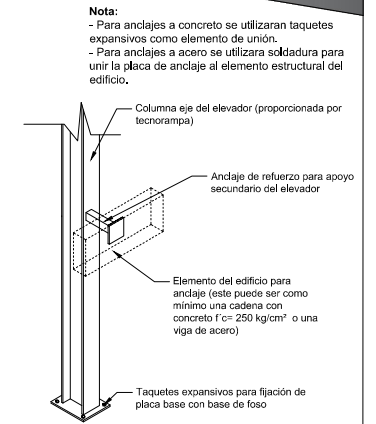
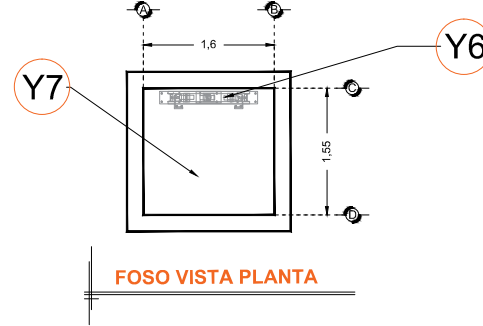
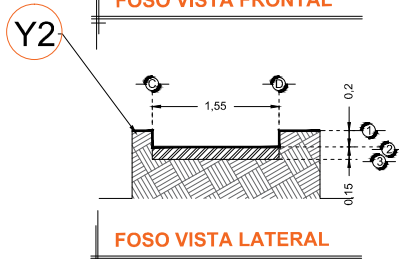
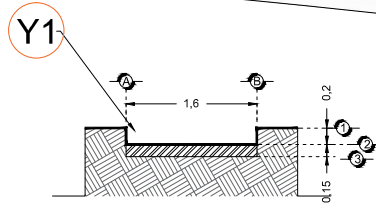


**DESCRIPCIÓN**

- Y1-** ANCHO DEL FOSO SERÁ DE 1.60M
- Y2-** FONDO DEL FOSO SERÁ DE 1.55M
- Y3-** OBRA CIVIL PARA EL ANCLAJE DEL EQUIPO
- Y4-** MALLA ELECTROSOLDADA DE 6.6.10.10 DESPUÉS DE LOS 10CM
- Y5-** FIRME DE CONCRETO CON UNA RESISTENCIA DE  $f'c=250\text{KG}/\text{CM}^2$
- Y6-** MECANISMO DEL ELEVADOR
- Y7-** AREA DEL ELEVADOR



Nota: en las alturas indicadas de refuerzo se deberá de colocar una cadena de concreto  $f'c=250\text{ kg}/\text{cm}^2$  como mínimo, el armado dependerá del calculo del cliente.  
Nota2: El número de refuerzos dependerán de cuantas estaciones se tiene en sitio.

RAZÓN SOCIAL: <b>NACIONAL MONTE DE PIEDAD</b>	ELEVADOR : <b>DISCAPACITADOS</b>	LEVANTAMIENTO: <b>Arq. Salvador Silva S.</b>	FIRMA:
N. DE CLIENTE: <b>11688</b>	NOMBRE: <b>Liliana Hernandez Olvera</b>	TIPO: <b>MEDIA</b>	<h1>MEX-001-L</h1>
UBICACIÓN: <b>Av. Gustavo Baz Prada #220 Mz. 3 Lote 3, esq. Atlacomulco Tlanepantla Edo. de Mex.</b>	ELEVACION: <b>2.30 MTS</b>	No. DE NIVELES: <b>2</b>	
		TUBERÍA: <b>GRUESA</b>	<b>OBRA CIVIL</b>